



VESTNÍK

**ÚRADU
PRIEMYSELNÉHO
VLASTNÍCTVA
SLOVENSKEJ
REPUBLIKY**

12

2. december 2020

OBSAH

Patenty	5
Európske patenty s určením pre Slovenskú republiku	18
Dodatkové ochranné osvedčenia	85
Úžitkové vzory	89
Dizajny	106
Ochranné známky	134
Úradné oznamy	351

INHALT

Patente	5
Europäische Patente mit der Benennung der Slowakischen Republik	18
Ergänzende Schutzsertifikate	85
Gebrauchsmuster	89
Designs	106
Marken	134
Amtliche Mitteilungen	351

CONTENTS

Patents	5
European Patents with Designation for the Slovak Republic	18
Supplementary Protection Certificates	85
Utility Models	89
Designs	106
Trade Marks	134
Official Announcements	351

**Dvojpísmenové kódové označenia krajín a medzinárodných organizácií
(Štandard WIPO ST. 3)**

AD Andorra	EA Eurázijská patentová organizácia (EAPO)	KE Keňa
AE Spojené arabské emiráty	EC Ekvádor	KG Kirgizsko
AF Afganistan	EE Estónsko	KH Kambodža
AG Antigua a Barbuda	EG Egypt	KI Kiribati
AI Anguilla	EH Západná Sahara	KM Komory
AL Albánsko	EM Úrad Európskej únie pre duševné vlastníctvo (EUIPO) ²	KN Svätý Krištof a Nevis
AM Arménsko	EP Európsky patentový úrad	KP Kórejská ľudovodemokratická republika (KĽDR)
AO Angola	ER Eritrea	KR Kórejská republika
AP Africká regionálna organizácia duševného vlastníctva (ARIPO)	ES Španielsko	KW Kuvajt
AR Argentína	ET Etiópia	KY Kajmanie ostrovy
AT Rakúsko	EU Európska únia	KZ Kazachstan
AU Austrália		
AW Aruba		LA Laos
AZ Azerbajdžan	FI Fínsko	LB Libanon
	FJ Fidži	LC Svätá Lucia
BA Bosna a Hercegovina	FK Falklandy	LI Lichtenštajnsko
BB Barbados	FO Faerské ostrovy	LK Sri Lanka
BD Bangladéš	FR Francúzsko	LR Libéria
BE Belgicko		LS Lesotho
BF Burkina	GA Gabon	LT Litva
BG Bulharsko	GB Spojené kráľovstvo	LU Luxembursko
BH Bahrajn	GC Patentový úrad Rady pre spoluprácu arabských štátov Perzského zálivu (GCC)	LV Lotyšsko
BI Burundi		LY Líbya
BJ Benin	GD Grenada	MA Maroko
BM Bermudy	GE Gruzínsko	MC Monako
BN Brunej	GG Guernsey	MD Moldavsko
BO Bolívia	GH Ghana	ME Čierna Hora
BQ Bonaire, Svätý Eustach a Saba	GI Gibraltár	MG Madagaskar
BR Brazília	GL Grónsko	MK Severné Macedónsko
BS Bahamy	GM Gambia	ML Mali
BT Bhután	GN Guinea	MM Mjanmarsko
BV Bouvetov ostrov	GQ Rovníková Guinea	MN Mongolsko
BW Botswana	GR Grécko	MO Macao, Čína
BX Úrad Beneluxu pre duševné vlastníctvo (BOIP) ¹	GS Južná Georgia a Južné Sandwichove ostrovy	MP Severné Mariány
BY Bielorusko	GT Guatemala	MR Mauritánia
BZ Belize	GW Guinea-Bissau	MS Montserrat
	GY Guyana	MT Malta
CA Kanada		MU Maurícius
CD Kongo (býv. Zair)	HK Hongkong, Čína	MV Maldivy
CF Stredoafriická republika	HN Honduras	MW Malawi
CG Kongo	HR Chorvátsko	MX Mexiko
CI Pobrežie Slonoviny	HT Haiti	MY Malajzia
CK Cookove ostrovy	HU Maďarsko	MZ Mozambik
CL Čile		
CM Kamerun	CH Švajčiarsko	NA Namíbia
CN Čína		NE Niger
CO Kolumbia	IB Medzinárodný úrad Svetovej organizácie duševného vlastníctva (WIPO)	NG Nigéria
CR Kostarika		NI Nikaragua
CU Kuba	ID Indonézia	NL Holandsko
CV Kapverdy	IE Írsko	NO Nórsko
CW Curacao	IL Izrael	NP Nepál
CY Cyprus	IM Man	NR Nauru
CZ Česko	IN India	NZ Nový Zéland
	IQ Irak	
DE Nemecko	IR Irán	OA Africká organizácia duševného vlastníctva (OAPI)
DJ Džibutsko	IS Island	OM Omán
DK Dánsko	IT Taliansko	
DM Dominika		
DO Dominikánska republika	JE Jersey	
DZ Alžírsko	JM Jamajka	
	JO Jordánsko	
	JP Japonsko	

PA	Panama	TC	Turks a Caicos	XN	Nordický patentový inštitút (NPI)
PE	Peru	TD	Čad	XU	Medzinárodná únia pre ochranu nových odrôd rastlín (UPOV)
PG	Papua-Nová Guinea	TG	Togo	XV	Vyšehradský patentový inštitút (VPI)
PH	Filipíny	TH	Thajsko	XX	Neznáme štáty, iné subjekty alebo organizácie
PK	Pakistan	TJ	Tadžikistan	YE	Jemen
PL	Poľsko	TL	Východný Timor	ZA	Južná Afrika
PT	Portugalsko	TM	Turkménsko	ZM	Zambia
PW	Palau	TN	Tunisko	ZW	Zimbabwe
PY	Paraguaj	TO	Tonga		
QA	Katar	TR	Turecko		
OZ	Úrad Spoločenstva pre odrody rastlín (CPVO)	TT	Trinidad a Tobago		
		TV	Tuvalu		
		TW	Taiwan		
		TZ	Tanzánia		
RO	Rumunsko	UA	Ukrajina		
RS	Srbsko	UG	Uganda		
RU	Ruská federácia	US	Spojené štáty, USA		
RW	Rwanda	UY	Uruguaj		
		UZ	Uzbekistan		
SA	Saudská Arábia	VA	Vatikán		
SB	Šalamúnove ostrovy	VC	Svätý Vincent a Grenadíny		
SC	Seychely	VE	Venezuela		
SD	Sudán	VG	Britské Panenské ostrovy		
SE	Švédsko	VN	Vietnam		
SG	Singapur	VU	Vanuatu		
SH	Svätá Helena				
SI	Slovinsko				
SK	Slovenská republika	WO	Svetová organizácia duševného vlastníctva (WIPO)		
SL	Sierra Leone	WS	Samoa		
SM	San Maríno				
SN	Senegal				
SO	Somálsko				
SR	Surinam				
SS	Južný Sudán				
ST	Svätý Tomáš a Princov ostrov				
SV	Salvádor				
SX	Svätý Martin				
SY	Sýria				
SZ	Eswatini				

Poznámky:

¹ Zahŕňa Belgicko, Holandsko a Luxembursko, v niektorých výstupoch úradu sa môže vyskytovať názov Benelux, napr. v súvislosti s uvádzaním údajov alebo informácií o ochranných známkach alebo dizajnoch určených pre krajiny Beneluxu (medzinárodné zápisy podľa Madridského alebo Haagskeho systému).

² V niektorých výstupoch úradu sa môže vyskytovať názov Európska únia, napr. v súvislosti s uvádzaním údajov alebo informácií o ochranných známkach alebo dizajnoch určených pre územie Európskej únie (medzinárodné zápisy podľa Madridského alebo Haagskeho systému).

ČASŤ

PATENTY

Kódy na označovanie jednotlivých druhov dokumentov (Štandard WIPO ST. 16)

- | | |
|---|--|
| <p>A3 Zverejnené patentové prihlášky podľa zákona č. 435/2001 Z. z. o patentoch, dodatkových ochranných osvedčeniach a o zmene a doplnení niektorých zákonov (patentový zákon) v znení neskorších predpisov</p> | <p>B6 Udelené patenty podľa zákona č. 435/2001 Z. z. o patentoch, dodatkových ochranných osvedčeniach a o zmene a doplnení niektorých zákonov (patentový zákon) v znení neskorších predpisov</p> |
| | <p>B7 Zmenené znenia patentových spisov podľa zákona č. 435/2001 Z. z. o patentoch, dodatkových ochranných osvedčeniach a o zmene a doplnení niektorých zákonov (patentový zákon) v znení neskorších predpisov</p> |

Číselné kódy na označovanie bibliografických údajov (Štandard WIPO ST. 9)

- | | |
|--|---|
| <p>(11) Číslo dokumentu
(21) Číslo prihlášky
(22) Dátum podania prihlášky
(31) Číslo prioritnej prihlášky
(32) Dátum podania prioritnej prihlášky
(33) Krajina alebo regionálna organizácia priority
(40) Dátum zverejnenia prihlášky
(47) Dátum sprístupnenia patentu verejnosti
(51) Medzinárodné patentové triedenie
(54) Názov
(57) Anotácia</p> | <p>(62) Číslo pôvodnej prihlášky v prípade vylúčenej prihlášky
(67) Číslo pôvodnej prihlášky úžitkového vzoru v prípade odbočenia
(71) Meno (názov) prihlasovateľa (-ov)
(72) Meno pôvodcu (-ov)
(73) Meno (názov) majiteľa (-ov)
(74) Meno (názov) zástupcu (-ov)
(86) Číslo podania medzinárodnej prihlášky podľa PCT
(87) Číslo zverejnenia medzinárodnej prihlášky podľa PCT
(96) Číslo podania európskej patentovej prihlášky
(97) Číslo zverejnenia európskej patentovej prihlášky alebo vydania európskeho patentového spisu</p> |
|--|---|

Poznámka:

Symbyoly medzinárodného patentového triedenia uvedené v tomto vestníku zodpovedajú vydaniu 2020.01 Medzinárodného patentového triedenia s platnosťou od 1. januára 2020. Na patentových dokumentoch zverejňovaných úradom a vo vestníku úradu budú v roku 2020 uvádzané iba symbyoly hlavných skupín MPT 2020.01. V databázach úradu, vo webregistroch na internete a v ostatných výstupoch úradu budú zverejňované údaje týkajúce sa patentov a úžitkových vzorov vrátane ich prihlášok so symbolmi úplnej verzie MPT 2020.01.

Kódy na označovanie záhlaví oznámení publikovaných vo Vestníku ÚPV SR (Štandard WIPO ST. 17)

Zverejnené patentové prihlášky

- BA9A** Zverejnené patentové prihlášky
FA9A Zastavené konania o patentových prihláškach na žiadosť prihlasovateľa
FB9A Zastavené konania o patentových prihláškach
FC9A Zamietnuté patentové prihlášky
FD9A Zastavené konania pre nezaplatenie poplatku
GB9A Prevody a prechody práv na patentové prihlášky
GD9A Licenčné zmluvy registrované alebo udelené na patentové prihlášky
GD9A Ukončenie platnosti licenčných zmlúv na patentové prihlášky
PD9A Zmeny dispozičných práv na patentové prihlášky (zálohy)
PD9A Zmeny dispozičných práv na patentové prihlášky (ukončenie zálohov)
QA9A Ponuky licencií na patentové prihlášky
QA9A Späťvzatia ponúk licencií na patentové prihlášky
RD9A Exekúcie na patentové prihlášky
RF9A Ukončenie exekúcií na patentové prihlášky
RL9A Prepis prihlasovateľa patentovej prihlášky (na základe rozhodnutia súdu)
RL9A Súdne spory o právo na patentové prihlášky
RL9A Ukončenie súdnych sporov o právo na patentové prihlášky

Udelené patenty

- FG4A** Udelené patenty
DC4A Zmenené znenia patentových spisov
MA4A Zaniknuté patenty vzdáním sa
MC4A Zrušené patenty
MG4A Čiastočne zrušené patenty
MK4A Zaniknuté patenty uplynutím doby platnosti
MM4A Zaniknuté patenty pre nezaplatenie udržiavacích poplatkov
PC4A Prevody a prechody práv na patenty
PD4A Zmeny dispozičných práv na patenty (zálohy)
PD4A Zmeny dispozičných práv na patenty (ukončenie zálohov)
QA4A Ponuky licencií na patenty
QA4A Späťvzatia ponúk licencií na patenty
QB4A Licenčné zmluvy registrované alebo udelené na patenty
QC4A Ukončenie platnosti licenčných zmlúv na patenty
RD4A Exekúcie na patenty
RF4A Ukončenie exekúcií na patenty
RL4A Prepis majiteľa patentu (na základe rozhodnutia súdu)
RL4A Súdne spory o právo na patenty
RL4A Ukončenie súdnych sporov o právo na patenty
SB4A Patenty zapísané do registra po odtajnení

Opravy a zmeny

Opravy v patentových prihláškach

HA9A Doplnenie pôvodcu (-ov)
HB9A Opravy mien
HC9A Zmeny mien
HD9A Opravy adries
HE9A Zmeny adries
HF9A Opravy dátumov
HG9A Opravy zatriedenia podľa MPT
HH9A Opravy chýb alebo zmeny všeobecne

Opravy v udelených ochranných dokumentoch

TA4A Doplnenie pôvodcu (-ov)
TB4A Opravy mien
TC4A Zmeny mien
TD4A Opravy adries
TE4A Zmeny adries
TF4A Opravy dátumov
TG4A Opravy zatriedenia podľa MPT
TH4A Opravy chýb alebo zmeny všeobecne

BA9A

Zverejnené patentové prihlášky

(21)	(51)	(21)	(51)	(21)	(51)	(21)	(51)
135-2018	H04L 9/00	52-2019	G01L 1/00	58-2019	B62M 1/00	64-2019	C05F 17/00
44-2019	B67C 3/00	53-2019	C04B 7/00	59-2019	B61K 9/00	50023-2019	B23C 3/00
45-2019	F28F 3/00	54-2019	F27B 7/00	60-2019	G01B 9/00	50025-2019	B65G 47/00
50-2019	A23C 7/00	55-2019	B01J 2/00	61-2019	B25B 1/00	50028-2019	B29C 43/00
51-2019	B25J 9/00	56-2019	B65F 1/00	63-2019	A47L 11/00	50019-2020	C21C 7/00

(51) A23C 7/00, A23C 9/00, A23C 23/00, C12R 1/00

(21) 50-2019

(22) 15.5.2019

(71) Labaš Miroslav, Košice, SK;

(72) Labaš Miroslav, Košice, SK;

(74) Advokátska kancelária VASIL, ŠIMONOVIC & partners, s.r.o., Košice, SK;

(54) **Spôsob výroby mlieka a mliečnych doplnkov s unikátnym zložením mastných kyselín obnovovaním komenzálnej prirodzenej mikrobioty**

(57) Z kravského, ovčieho alebo kozieho mlieka zo špecifickzej zemepisnej oblasti sa získava jedinečné zloženie mastných kyselín jeho identifikáciou a separáciou a zároveň sa získava prirodzená komenzálna mikroflóra, ktorá by v bežnom procese výroby a úpravy mlieka pasterizáciou zanikla, pričom táto prirodzená mikroflóra je pridávaná do konzumného mlieka alebo uschovaná v inštanej forme na pridanie do mlieka alebo na prípravu mliečného nápoja obsahujúceho prirodzenú mikroflóru a správny pomer mastných kyselín typický pre región pôvodu mlieka, pričom pre región východného a stredného Slovenska sú takto identifikované a separované prospešné baktérie *Enterococcus faecalis* SP, *Enterococcus faecalis* Ccj, *Enterococcus hirae* Klk, *Lactobacillus plantarum* SP, *Lactobacillus plantarum* AN, *Lactobacillus paracasei* TD, *Lactobacillus cateniformis* SB a *Kluyveromyces marxianus* SB a vhodný pomer mastných kyselín je ω -3 α -linolénovej (C18 : 3n3) 0,81 %, ω -6 kyseliny linolovej (C18 : 2n6c) 2,15 %, kyseliny arachidovej (20 : 0) 0,22 % a kyseliny behenovej (22 : 0) 0,11 %.

(51) A47L 11/00, B25J 11/00

(21) 63-2019

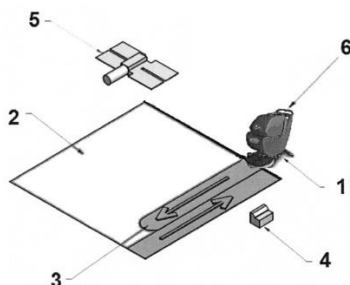
(22) 30.5.2019

(71) Slovenská technická univerzita v Bratislave, Bratislava, SK;

(72) Peterka Jozef, prof. Dr. Ing., Trnava, SK; Božek Pavol, Dr.h.c. prof. Ing., CSc., Voderady, SK;

(54) **Systém na automatické čistenie podláh**

(57) Systém na automatické čistenie podláh obsahuje podlahový automat (1) s lokalizačným zariadením (6) a stabilnou ovládacou jednotkou (4), ktorá bezdrôtovým prepojením kontroluje presnú lokalizáciu podlahového automatu (1) s naprogramovanou priestorovou trajektóriou s využitím GPS systému (5).



(51) B01J 2/00, B29B 9/00, B29C 48/00, B29C 45/00

(21) 55-2019

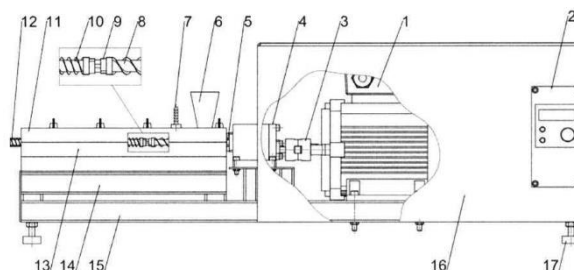
(22) 16.5.2019

(71) Slovenská technická univerzita v Bratislave, Bratislava, SK;

(72) Macho Oliver, Ing., PhD., Beluša, SK; Hrbáň Martin, Bc., Bratislava, SK; Peciar Marián, prof. Ing., PhD., Bratislava, SK;

(54) **Dvojjávitovkový kontinuálny granulátor partikulárneho materiálu**

(57) Dvojjávitovkový kontinuálny granulátor partikulárneho materiálu je tvorený pohonnou jednotkou pozostávajúcou z elektromotora (1) pripojeného na frekvenčný menič (2), pružnej spojky (3) a prevodovky (4) s dvoma hnanými hriadeľmi (5) s rovnakým smerom otáčania. Hnané hriadele (5) sú závitom spojené s vodičmi šesťhrannými tyčami, na ktorých sú nasunuté závitové segmenty a natočiteľné hnetacie segmenty (9) vytvárajúce závitovky, ktoré sú uložené v drážkach horného a dolného bára (11, 13). Horný a dolný bára (11, 13) sú rozoberateľne spojené. V oblasti vstupu závitoviek je umiestnená násypka (6) a/alebo dávkovací nátrubok (7) kvapaliny. Výstupy (12) závitoviek sú na konci horného a dolného bára (11, 13) voľne uložené. Pohonná jednotka je uložená na základnej nosnej konštrukcii (15) a je zakrytovaná krytom (16). Horný a dolný bára (11, 13) sú uložené na pomocnej konštrukcii (14).



(51) B23C 3/00, B24D 5/00

(21) 50023-2019

(22) 10.5.2019

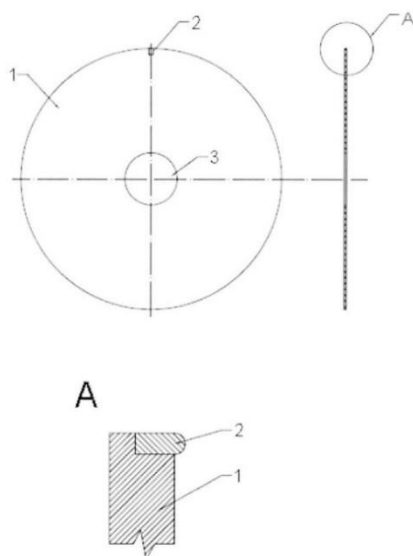
(71) Integra TDS, s.r.o., Piešťany, SK; Elektrotechnický ústav SAV, Bratislava, SK;

(72) Korytár Dušan, RNDr., CSc., Piešťany, SK; Svorada Michal, Ing., Nové Mesto nad Váhom, SK; Zápražný Zdenko, Ing., PhD., Trnava - Modranka, SK;

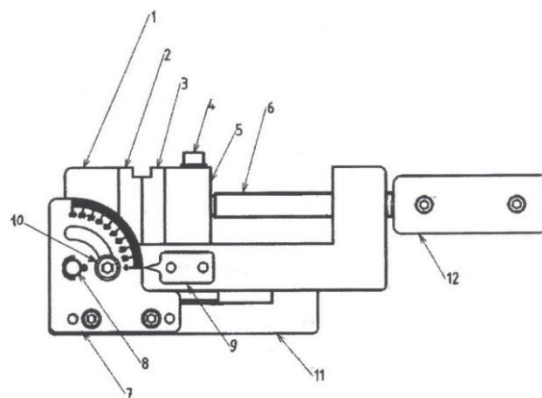
(74) Gróf Martin, Ing., PhD., Bratislava, SK;

(54) **Spôsob opracovania a nástroj na opracovanie vnútorných stien kanálikov v krehkých materiáloch v nanometrovej oblasti**

- (57) Spôsob opracovania vnútorných stien kanálikov v krehkých materiáloch v nanometrovej oblasti spočíva v tom, že na stenu kanálika z krehkého materiálu sa pôsobí hrotom monokryštálu diamantu prispájkovaným z boku kotúčového nástroja. Nástroj na opracovanie vnútorných stien kanálikov v krehkých materiáloch v nanometrovej oblasti je tvorený telesom (1) úplne alebo čiastočne kotúčového tvaru s centrálnym upínacím otvorom (3) a aspoň s jednou drážkou aspoň na jednej axiálnej obvodovej priamke telesa (1), do ktorej je z boku prispájkovaný monokryštál diamantu aspoň s jedným tvarovaným hrotom (2) presahujúcim dĺžku drážky.

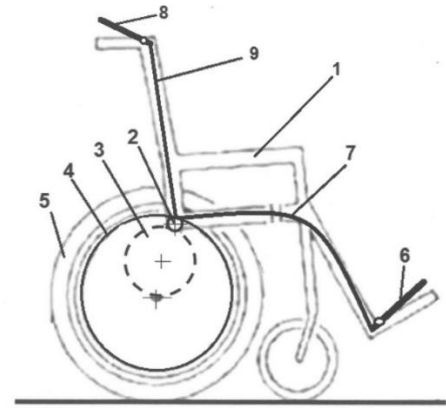
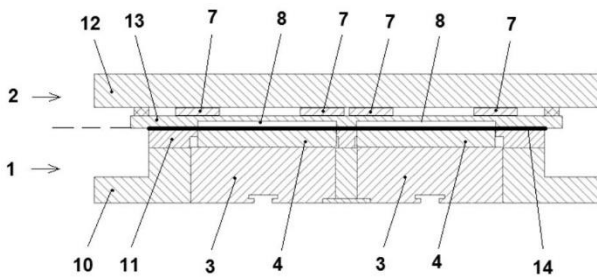


- (51) **B25B 1/00**
 (21) **61-2019**
 (22) 30.5.2019
 (71) Žilinská univerzita v Žiline, Žilina, SK;
 (72) Šajgalík Michal, Ing., PhD., Žilina, SK; Czán Andrej, prof. Ing., PhD., Rajecké Teplice, SK; Drbúl Mário, Ing., PhD., Žilina, SK; Daniš Igor, Ing., PhD., Čadca, SK; Holubjak Jozef, Ing., PhD., Mútne, SK; Pobijak Jozef, Ing., Štiavnik, SK; Kubala Ondrej, Ing., Krásno nad Kysucou, SK; Czánová Tatiana, Ing., PhD., Rajecké Teplice, SK; Pavlusík Tomáš, Ing., Dolný Vadičov, SK;
- (54) **Prípravok na upínanie a polohovanie meraných dielov na rtg. difraktometer**
- (57) Prípravok na upínanie a polohovanie meraných dielov na rtg. difraktometer pozostáva z výklopného telesa (1) s tvarom „U“ na jednom konci s pevnou čeľusťou s vymeniteľnou čeľusťovou vložkou (2) a na druhom konci s votknutou upínacou závitovou tyčou (6), ktorá je na jednom konci ukončená pohyblivou čeľusťou (5) s vymeniteľnou čeľusťovou vložkou (3) a na druhom konci je ukončená rukoväťou (12). V oblasti čeľusťového usporiadania je priečne čapové uloženie (8) medzi výklopným telesom (1) a základným telesom (11). Z bočnej strany je k základovému telesu (11) pripevnený zaistovací člen (7) s uhlovou stupnicou so stredom v priečnom čapovom uložení (8), pričom zaistovací člen (7) má štvrtkruhovú drážku s prvou aretačnou skrútkou (10). Výklopné teleso (1) je na boku vybavené hrotovým ukazovateľom (9). Pohyblivá čeľusť (5) má druhú aretačnú skrútku (4) zasahujúcu až k upínacej závitovej tyči (6).



- (51) **B25J 9/00, G05D 3/00, G05B 19/00**
 (21) **51-2019**
 (22) 16.5.2019
 (71) Slovenská technická univerzita v Bratislave, Bratislava, SK; SymarTech s.r.o., Želiezovce, SK;
 (72) Duchoň František, prof. Ing., PhD., Hlohovec, SK; Chovanec Ľuboš, Ing., PhD., Bratislava, SK; Mikulová Zuzana, Ing., Prievidza, SK; Cvik Anton, Bc., Bratislava, SK; Greguš-Kohút Jakub, Bc., Bratislava, SK;
- (54) **Spôsob a zariadenie na automatickú kalibráciu pracoviska priemyselného robota**
- (57) Spôsob na automatickú kalibráciu pracoviska priemyselného robota sa uskutočňuje tak, že on-line snímaním kamerového systému pracoviska robota sa z jedného alebo štyroch meraní súradníc QR kódov kalibrovaných objektov známej veľkosti detekovateľných v osiach x, y, z a v otočení okolo osí x, y, z zostavujú neznáme transformačné matice medzi súradnicovými systémami QR kódov kalibrovaných objektov identifikovaných v kamerovom systéme a súradnicovým systémom kalibrovaného robota. Prítom výpočtom sa z transformačných matíc získava transformácia medzi súradnicovým systémom kalibrovaného robota a vizuálnym systémom. Zariadenie na automatickú kalibráciu pracoviska priemyselného robota pozostáva z kamerového systému na snímanie pracoviska robota a sústavy QR kódov, kde jeden QR kód je umiestnený na kalibrovanom robote. Druhé QR kódy sú umiestnené na objektoch kalibrovaných vzhľadom na robot alebo na neznámej transformácii proti tomuto objektu vo viditeľnej zóne kamerového systému.
- (51) **B29C 43/00, B21D 33/00, B30B 5/00**
 (21) **50028-2019**
 (22) 28.5.2019
 (71) Manz Slovakia, s.r.o., Nové Mesto nad Váhom, SK;
 (72) Lauro Ľuboš, Ing., Chocholná-Velčice, SK;
 (74) ROTT, RŮŽIČKA & GUTTMANN, v. o. s., Bratislava, SK;
- (54) **Zariadenie na lisovanie tvarových prelisov, najmä do viacvrstvovej fólie**
- (57) Zariadenie na lisovanie tvarových prelisov, najmä do viacvrstvovej fólie (14), obsahuje základňovú dosku (1) a prítlačnú dosku (2), kde aspoň jedna z dosiek (1, 2) je napojená na hlavný pohon (5) na relatívny posun dosiek (1, 2) smerom k sebe. Medzi doskami (1, 2) sa prichytáva fólia (14). Prítlačná doska (2) obsahuje aspoň jedno vybranie (8) na ploche priliehajúcej k základňovej doske (1) a základňová doska (1) obsahuje aspoň jeden otvor, protiahly k vybraniu (8), v ktorom je usporiadaný posuvný razník (4). Razník (4) je napojený na lisovací pohon (6), ktorý vysúva razník (4) zo základňovej dosky (1) do vybrania (8) v prítlačnej doske (2).

Tým vytvára prelis do fólie (14) prichytenej medzi doskami (1, 2). Prítlak medzi razníkom (4) a prítlačnou doskou (2) na vytváranie prelisu je vytvorený aspoň jednou membránou (7), ktorá je usporiadaná v prítlačnej doske (2) a je napojená na zdroj tlakového média, ktorého tlak je nastaviteľný pomocou tlakového regulátora (9).



(51) B61K 9/00

(21) 59-2019

(22) 27.5.2019

(71) Slovenská technická univerzita v Bratislave, Bratislava, SK;

(72) Božek Pavol, Dr.h.c. prof. Ing., CSc., Voderady, SK;

(54) **Systém na monitorovanie prevádzkovej teploty nápravových ložísk železničných dvojkolies**

(57) Systém na monitorovanie prevádzkovej teploty nápravových ložísk železničných dvojkolies obsahuje teplotné snímače (3) prevádzkovej teploty nápravových ložísk vagóna (1) so železničným dvojkolesím (2), ktoré sú bezdrôtovo prepojené s prijímačom (4), ktorý je bezdrôtovo prepojený s palubným počítačom (6) s výstražnou svetelnou a zvukovou signalizáciou na prístrojovej doske (7) ťažného rušňa (5).

(51) B65F 1/00

(21) 56-2019

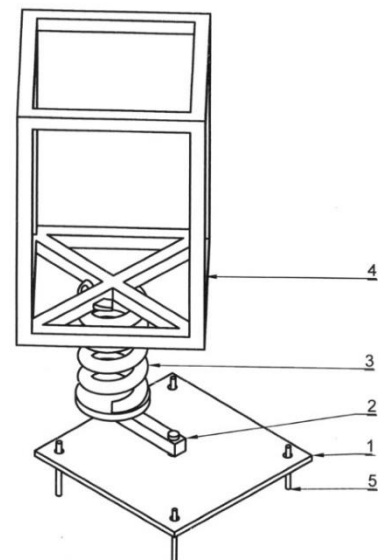
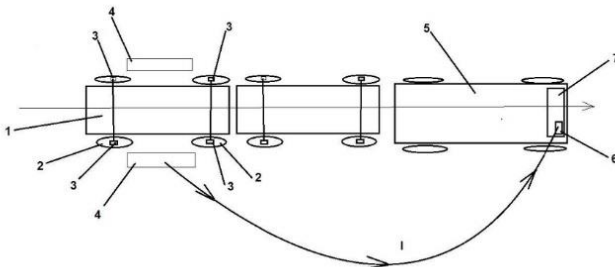
(22) 24.5.2019

(71) Voronič Maroš, Michalovce, SK;

(72) Voronič Maroš, Michalovce, SK;

(54) **Rotačné stojisko na nádoby na odpad**

(57) Rotačné stojisko na nádoby na odpad pozostáva zo základne (1), na ktorej je jedno alebo viac otočných ramien (2), ktoré rotujú okolo osi na jednom konci ramena (2). K druhému koncu ramena (2) je pomocou spoja, ktorý umožňuje rotačný pohyb, pripojená otočná pružina (3). Na otočnú pružinu (3) sa pripevní jedna alebo viacej platformy (4). Rotačné stojisko na nádoby na odpad je k zemi pripojené pomocou kotviacich prvkov (5). Zostavu je možné vyrobiť z ocele, prípadne z kombinácie betónu, ocele a plastu.



(51) B62M 1/00

(21) 58-2019

(22) 24.5.2019

(71) Žilinská univerzita v Žiline, Žilina, SK;

(72) Kuric Ivan, prof. Dr. Ing., Martin, SK; Sága Milan, prof. Dr. Ing., Žilina, SK;

(54) **Systém akumulácie mechanickej energie na pohon mobilných prostriedkov**

(57) Systém akumulácie mechanickej energie na pohon mobilných prostriedkov obsahuje valcový bubon (3), ktorý je prostredníctvom ozubeného pastorka (2) spojený s ozubeným vencom (4) pevne spojeným s hnacími kolesami (5) mobilného prostriedku (1), na ktorom je upevnená nožná ovládací páka (6), spojená s ovládacím lankom (7), a ručná ovládací páka (8), spojená s ovládacím lankom (9), určenými na prepojenie valcového bubna (3) s ozubeným vencom (4).

(51) B65G 47/00, B65G 35/00, B65G 53/00, B25J 11/00, B65D 85/00

(21) 50025-2019

(22) 22.5.2019

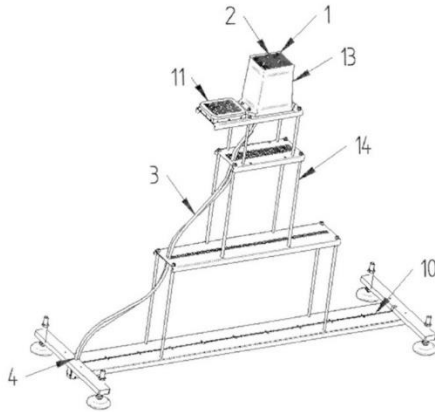
(71) Manz Slovakia, s.r.o., Nové Mesto nad Váhom, SK;

(72) Janega Miroslav, Ing., Čachtice, SK;

(74) ROTT, RŮŽIČKA & GUTTMANN, v. o. s., Bratislava, SK;

(54) Zariadenie na zmenu konfigurácie množiny predmetov

(57) Zariadenie na zmenu konfigurácie množiny predmetov (6) zo vstupnej konfigurácie, najmä z konfigurácie transportného balenia (11) množiny predmetov (6), do požadovanej výstupnej konfigurácie zahŕňa vstupný raster (1) s množinou vstupných otvorov (2), ktorých vzájomné usporiadanie zodpovedá vstupnej konfigurácii množiny predmetov (6). Na každý vstupný otvor (2) nadväzuje individuálna dopravná trasa (3) s koncom (4), pričom konce (4) dopravných trás (3) sú usporiadané do požadovanej výstupnej konfigurácie predmetov (6).

**(51) B67C 3/00****(21) 44-2019**

(22) 7.5.2019

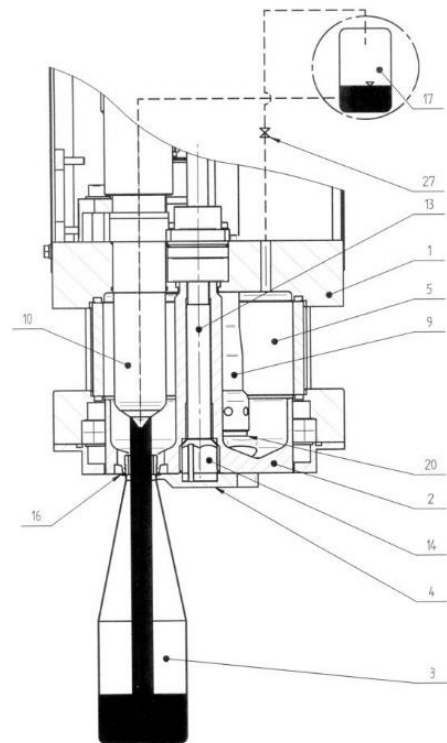
(71) Šofranko Ján, Široké, SK;

(72) Šofranko Ján, Široké, SK;

(74) Advokátska kancelária VASIEĽ, ŠIMONOVIC & partners, s.r.o., Košice, SK;

(54) Zariadenie na plnenie obalov v tlakovo uzavretom priestore a spôsob tohto plnenia

(57) Zariadenie na plnenie obalov v tlakovo uzavretom priestore pozostáva zo statickej časti (1) a rotujúcej časti (2). K statickej časti (1) sú pripojené výkonné prvky: sterilizačná – multifunkčná ihla (11), plniaca hlava (10), uzatváracía hlava (9), spodný ventil a nosič (4) obalu (3). Rotujúca časť (2) je spojená s hriadeľom (13) prechádzajúcim cez statickú časť (1). Spôsob plnenia obalov v tlakovo uzavretom priestore podľa vynálezu spočíva v tom, že spodná rotujúca časť (2) sa nastaví do pozície č. 1 – sterilizácia, kde je následne pred plnením obal (3) a uzáver (20) vysterylizovaný. Rotujúca časť (2) sa nastaví do pozície č. 2 – plnenie. V tomto kroku sa vyrovná tlak v zásobníkovej nádrži plneného produktu (17) s tlakom v plniacom priestore (5) a začne sa proces plnenia. Rotujúca časť (2) sa nastaví do pozície č. 3 – uzatváranie. Uzatváracía hlava (9) pohybom smerom nadol naplnený obal (3) uzavrie, pričom všetky kroky sa dejú v uzavretom plniacom priestore.

**(51) C04B 7/00, F27B 7/00, F23G 7/00, F23G 5/00, B09B 3/00****(21) 53-2019**

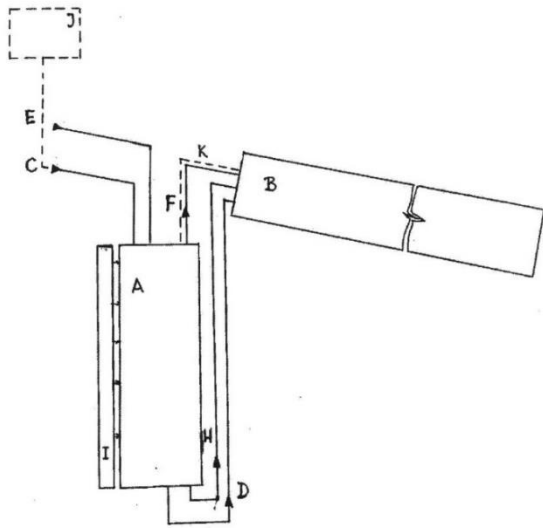
(22) 17.5.2019

(71) Štibrányi Ladislav, doc. Ing., CSc., Bratislava, SK;

(72) Štibrányi Ladislav, doc. Ing., CSc., Bratislava, SK;

(54) Výhrevný komplex cementárenskej pece/pece vápenky a zariadení s veľkou spotrebou tepla

(57) Výhrevný komplex cementárenskej pece/pece vápenky a zariadení s veľkou spotrebou tepla je tvorený oddeleným pyrolýznym reaktorom (A) so surovinovým vstupom (C) dezintegrovaných/drvených pneumatík, pričom pyrolýzny reaktor (A) má v hornej časti výstup (F) horúcej paroplynovej zmesi, ktorý je bezprostredne zavedený do cementárenskej pece (B) alebo do pece (B) vápenky, alebo do zariadenia s veľkou spotrebou tepla. Pyrolýzny reaktor (A) v spodnej časti má združený výstup (H) pyrolýzneho uhlíka s výstupom (D) ostatkov ocelových kordov, pričom aspoň výstup (H) pyrolýzneho uhlíka je zavedený do cementárenskej pece (B) alebo do pece (B) vápenky, alebo do zariadenia s veľkou spotrebou tepla. Pyrolýzny reaktor (A) má v hornej časti doplnkový vstup (E) pevného organického odpadu. Pyrolýzny reaktor (A) je kontinuálny s obsiahnutým miešacím zariadením a zariadením (I) ohrevu pyrolýzneho reaktora (A). Bezprostredné zavedenie výstupu (F) horúcej paroplynovej zmesi z pyrolýzneho reaktora (A) do cementárenskej pece (B) alebo do pece (B) vápenky, alebo do zariadenia s veľkou spotrebou tepla je tepelne izolované izoláciou (K). Na surovinový vstup (C) dezintegrovaných/drvených pneumatík pyrolýzneho reaktora (A) je napojený výstup dezintegrátora/drviča (J) pneumatík.



(51) C21C 7/00

(21) 50019-2020

(22) 24.5.2019

(67) 50037-2019

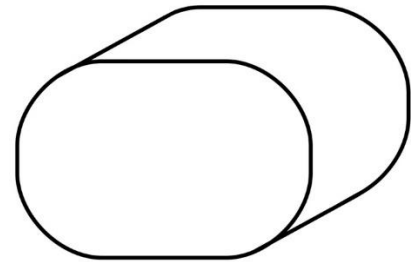
(71) FENEGA, s.r.o., Košice, SK;

(72) Feňo Vladislav, Ing., Rozhanovce, SK;

(74) Belička Ivan, Ing., Banská Bystrica, SK;

(54) **Dezoxidačná briketa**

(57) Dezoxidačná briketa má tvar hranola s oblými hranami v rozmeroch dĺžka od 30 do 80 mm, šírka od 15 do 50 mm a výška od 25 do 90 mm a obsahuje 95,5 % hmotn. až 99,9 % hmotn. Al, maximálne 1,2 % hmotn. Si, maximálne 1,7 % hmotn. Fe, maximálne 0,5 % hmotn. Cu, maximálne 0,1 % hmotn. Pb a maximálne 1 % hmotn. Mg alebo obsahuje 85,5 % hmotn. až 90,0 % hmotn. Al, maximálne 1,2 % hmotn. Si, maximálne 1,7 % hmotn. Fe, maximálne 0,5 % hmotn. Cu, maximálne 0,1 % hmotn. Pb, maximálne 1 % hmotn. Mg a nauhlíčovadlo v rozsahu od 8 % hmotn. do 14 % hmotn.



(51) C05F 17/00

(21) 64-2019

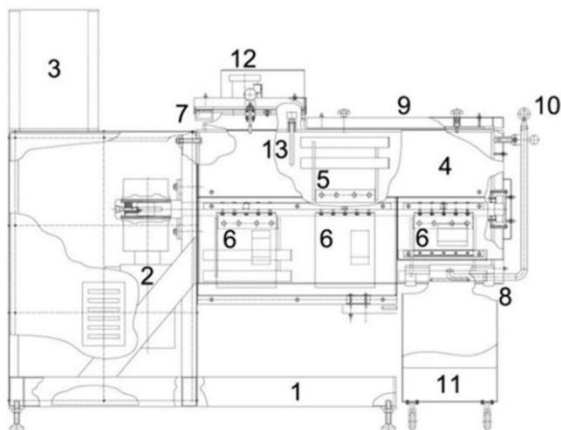
(22) 30.5.2019

(71) Slovenská technická univerzita v Bratislave, Bratislava, SK;

(72) Fekete Roman, doc. Ing., PhD., Bratislava, SK; Peciar Marián, prof. Ing., PhD., Bratislava, SK; Peciar Peter, doc. Ing., PhD., Bratislava, SK;

(54) **Elektrický kompostér na spracovanie bioodpadov a/alebo bioplastov**

(57) Elektrický kompostér na spracovanie bioodpadov a/alebo bioplastov je tvorený horizontálnou kompostovacou komorou (4) s centrálnym hriadeľom s lopatkami (5) miešadla. V spodnej časti kompostovacej komory (4) je inštalovaný elektrický vyhrievací systém s vyhrievacími telesami (6). Centrálny hriadeľ miešadla je pripojený na pohonnú jednotku (2). Horná časť kompostovacej komory (4) má veko (7) s násypným otvorom a bez zápachový vetrací filter (12). Spodná časť kompostovacej komory (4) má výsypací otvor (8) s hradidlom a výstupný prenosný zásobník (11) na kompost. V hornej časti kompostovacej komory (4) je inštalovaný teplomer (13). Pohonná jednotka (2) a vyhrievací systém s vyhrievacími telesami (6) je pripojený na riadiacu a ovládacia jednotku (3). Pohonná jednotka (2), vyhrievací systém s vyhrievacími telesami (6) a riadiaca a ovládacia jednotka (3) sú umiestnené na ráme (1). Horná časť kompostovacej komory (4) má servisné veko (9). Hradidlo na výsypacom otvore (8) je spojené s otváracou pákou (10).



(51) F27B 7/00

(21) 54-2019

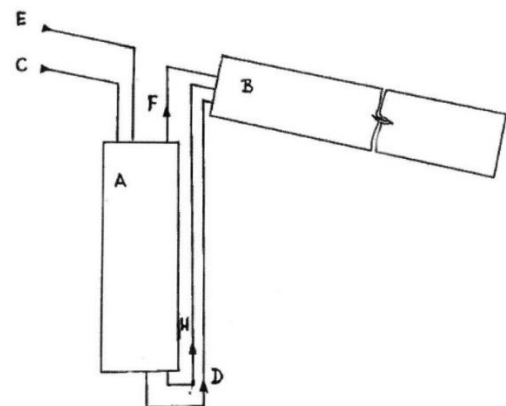
(22) 17.5.2019

(71) Štibrányi Ladislav, doc. Ing., CSc., Bratislava, SK;

(72) Štibrányi Ladislav, doc. Ing., CSc., Bratislava, SK;

(54) **Spôsob ohrevu cementárenskej pece/pece vápenky a zariadení s veľkou spotrebou tepla**

(57) Cementárenská pec/pec vápenky a zariadení s veľkou spotrebou tepla sú kontinuálne vyhrievané spaľovaním aspoň horúcej paroplynovej zmesi z pyrolýzy pneumatík tak, že: dezintegrované pneumatiky sa pri vysokej teplote pyrolyzujú v oddelenom pyrolyznom reaktore za vzniku horúcej paroplynovej zmesi, pyrolyzného uhlíka a zvyškov oceľových kordov; horúca paroplynová zmes je na horenie privádzaná bezprostredne do cementárenskej pece/pece vápenky alebo zariadenia s veľkou spotrebou tepla. Technologicky je výhodné, ak sa pri spaľovaní horúcej paroplynovej zmesi z pyrolýzy pneumatík v peci spaľuje aj pyrolyzny uhlík z pyrolýzy pneumatík spolu s zvyškami oceľových kordov, prípadne sa pyrolyzuje aj pevný organický odpad.



(51) F28F 3/00, E04B 5/00**(21) 45-2019**

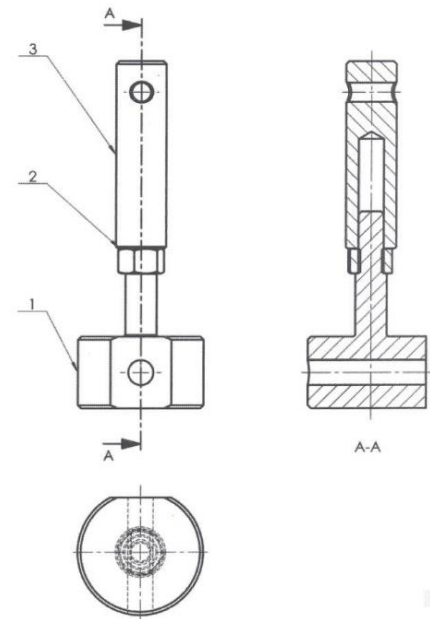
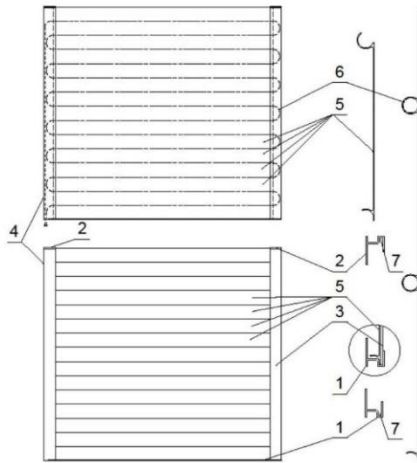
(22) 7.5.2019

(71) Plavčan Anton, Ing., Handlová, SK;

(72) Plavčan Anton, Ing., Handlová, SK;

(54) Flexibilný vodný stenový veľkoplošný systém vykurovania a chladenia

(57) Flexibilný vodný stenový veľkoplošný systém vykurovania a chladenia je zostavený zo spodného základového profilu (1), vrchného základového profilu (2), prvého vodiaceho profilu (3), druhého vodiaceho profilu (4) a prvého až posledného teplovýmenného profilu (5), do ktorých je vložená rúrka (6) teplonosného média, pričom priestor medzi teplovýmennými profilmi (5), v ktorom sa nachádza rúrka, má kruhový uzavretý tvar. Spodný a vrchný základový profil má drážku (7) na nasúvanie a vysúvanie prvého a druhého vodiaceho profilu.

**(51) G01L 1/00, G01J 4/00****(21) 52-2019**

(22) 17.5.2019

(71) Žilinská univerzita v Žiline, Žilina, SK;

(72) Káčik Daniel, doc. Ing., PhD., Žilina, SK; Martinček Ivan, prof. Mgr., PhD., Žilina, SK; Turek Ivan, doc. RNDr., CSc., Žilina, SK;

(54) Snímač veľkosti a miesta pôsobenia vonkajšej sily

(57) Snímač veľkosti a miesta pôsobenia vonkajšej sily pozostáva z dvoch alebo viacerých optických prostredí (2), priesťov (3) prenášajúcich vonkajšiu pôsobiacu silu súčasne na optické prostredia (2) a puzdra (4), v ktorom sú optické prostredia (2) uložené, pričom priesť (3) je s puzdrom (4) spojený tenkou vrstvou pružného materiálu (10) a optické prostredia (2) sú umiestnené tak, že vzdialenosť ich osí od osí priesť (3) je závislá od súradnice meranej pozdĺž osí snímača. Snímač veľkosti a miesta pôsobenia vonkajšej sily je použiteľný napríklad na váženie automobilov za pohybu a umožňuje určiť miesto prejazdu, rýchlosť, ako aj rozloženie nákladu.

(51) G01B 9/00, G12B 5/00, B23Q 17/00**(21) 60-2019**

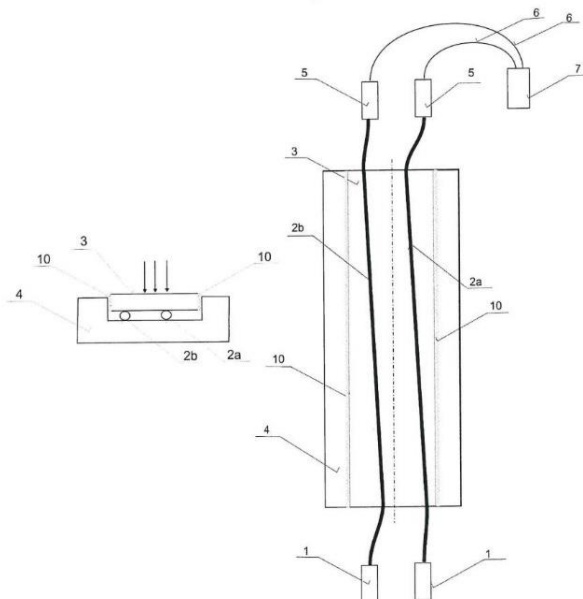
(22) 30.5.2019

(71) Žilinská univerzita v Žiline, Žilina, SK;

(72) Drbúl Mário, Ing., PhD., Žilina, SK; Czán Andrej, prof. Ing., PhD., Ražské Teplice, SK; Šajgalík Michal, Ing., PhD., Žilina, SK; Daniš Igor, Ing., PhD., Čadca, SK; Holubjak Jozef, Ing., PhD., Mútne, SK; Pavlusik Tomáš, Ing., Dolný Vadičov, SK; Pobjak Jozef, Ing., Štiavnik, SK; Czánová Tatiana, Ing., PhD., Ražské Teplice, SK; Kubala Ondrej, Ing., Krásno nad Kysucou, SK;

(54) Prípravok na polohovanie príchytu optickej časti laserového interferometra

(57) Prípravok na polohovanie príchytu optickej časti laserového interferometra pozostáva z kotviaceho telesa (1) so strmeňom, na ktorý je závitovým spojom naskrutkovaný výškovo prestaviteľný rúrkový upínací prvok (3) na optický člen, pričom na strmeni je naskrutkovaná aretačná matica (2). Kotviace teleso (1) má obvodovú kotviacu rovinnú plochu s priebežným otvorom. Priebežný otvor v kotviacom telese (1) má závit. Výškovo prestaviteľný rúrkový upínací prvok (3) na optický člen má radiálny priebežný pomocný otvor.



(51) H04L 9/00

(21) 135-2018

(22) 24.11.2018

(71) Hujčík Peter, Ing., Bratislava, SK;

(72) Hujčík Peter, Ing., Bratislava, SK;

(54) **Zariadenie a spôsob na bezpečný prenos alebo uloženie dát s použitím šifrovania**

(57) Opisuje sa zariadenie a spôsob na bezpečný prenos alebo uloženie dát s použitím šifrovania. Spôsob šifrovania sa dá zjednodušiť opísať aj ako systém na asymetrické šifrovanie a dešifrovanie využívajúci viaceré nezávislé algoritmy šifrovania. Výstup jedného algoritmu sa stáva vstupom pre nasledujúci a sú navzájom neodlučiteľne prepojené. Využíva vlastnosti rôznych typov šifírov, aby efektívne zvýšil bezpečnosť šifrovania s minimálnym alebo žiadnym dopadom na veľkosť prenášaných zašifrovaných dát.

(51)	(21)	(51)	(21)	(51)	(21)	(51)	(21)
A23C 7/00	50-2019	B25J 9/00	51-2019	B65G 47/00	50025-2019	F27B 7/00	54-2019
A47L 11/00	63-2019	B29C 43/00	50028-2019	B67C 3/00	44-2019	F28F 3/00	45-2019
B01J 2/00	55-2019	B61K 9/00	59-2019	C04B 7/00	53-2019	G01B 9/00	60-2019
B23C 3/00	50023-2019	B62M 1/00	58-2019	C05F 17/00	64-2019	G01L 1/00	52-2019
B25B 1/00	61-2019	B65F 1/00	56-2019	C21C 7/00	50019-2020	H04L 9/00	135-2018

FG4A

Udelené patenty

(11)	(51)	(11)	(51)	(11)	(51)	(11)	(51)
288800	F16D 3/00	288804	B23B 25/00	288808	B28D 1/00	288812	F41A 3/00
288801	B21F 15/00	288805	G07F 11/00	288809	G01B 11/00	288813	E02B 3/00
288802	G06K 19/00	288806	E01C 19/00	288810	C30B 15/00		
288803	B66C 23/00	288807	B08B 9/00	288811	H04B 15/00		
(51) B08B 9/00							
(11) 288807				(73)	Žilinská univerzita v Žiline, Žilina, SK;		
(21)	50077-2016			(72)	Baniari Vladislav, Ing., Dolná Ždaňa, SK; Vaško Milan, doc. Ing., PhD., Žilina, SK; Kopas Peter, Ing., PhD., Martin, SK;		
(22)	15.11.2016			(54) Prídavné žeriavové zariadenie			
(40)	3.9.2018						
(73)	Technická univerzita v Košiciach, Košice, SK;						
(72)	Virgala Ivan, Ing., PhD., Košice, SK; Kelemen Michal, prof. Ing., PhD., Košická Polianka, SK; Sinčák Peter Ján, Košice, SK; Miková Ľubica, Ing., PhD., Košice, SK; Lip-ták Tomáš, Ing., PhD., Revúca 1, SK; Kelemenová Tatiana, doc. Ing., PhD., Košická Polianka, SK; Jánoš Rudolf, Ing., PhD., Košice, SK;						
(54) Zotrvačný krokovací potrubný stroj na čistenie potrubia							
(51) B21F 15/00, B21F 27/00, E04C 5/00, B23K 11/00				(51) C30B 15/00, C30B 29/00, C30B 17/00, G01F 23/00			
(11) 288801				(11) 288810			
(21)	111-2016			(21)	5019-2016		
(22)	19.12.2016			(22)	13.7.2016		
(40)	3.9.2020			(40)	5.2.2018		
(73)	Budáč Peter, Detva, SK;			(73)	CEIT, a.s., Žilina, SK;		
(72)	Budáč Peter, Detva, SK;			(72)	Hoč Michal, Ing., Žilina, SK; Kajan Juraj, Ing., Bánovce nad Bebravou, SK; Tarjányi Norbert, doc. Ing., PhD., Žilina, SK; Medvedcký Štefan, prof. Ing., PhD., Žilina, SK; Mikita Miroslov, Ing., Martin, SK;		
(54) Zariadenie na viazanie tyčí do kari sietí, resp. kari rohoží				(54) Spôsob detekcie polohy kryštalizačného frontu monokryštálov zaŕiru a detekčné zariadenie			
(51) B23B 25/00, B23Q 17/00				(51) E01C 19/00, A01B 29/00, E02F 9/00, E02D 3/00			
(11) 288804				(11) 288806			
(21)	96-2016			(21)	46-2017		
(22)	8.11.2016			(22)	17.5.2017		
(40)	3.12.2018			(40)	3.12.2018		
(73)	Vrškový Miroslav, doc. Ing., PhD., Bratislava, SK;			(73)	Žilinská univerzita v Žiline, Žilina, SK;		
(72)	Vrškový Miroslav, doc. Ing., PhD., Bratislava, SK;			(72)	Baniari Vladislav, Ing., Dolná Ždaňa, SK; Jakubovičová Lenka, Ing., PhD., Žilina, SK; Sága Milan, prof. Dr. Ing., Žilina, SK;		
(54) Spôsob stanovenia limitnej vzdialenosti od čelústí, kde sa ešte neprejavuje vplyv poddajnosti stroja a trojčelust'ového skľučovadla				(54) Prídavné kompaktorové zariadenie			
(51) B28D 1/00, E21B 7/00, E21B 44/00, H02G 3/00, H02G 1/00				(51) E02B 3/00			
(11) 288808				(11) 288813			
(21)	10-2016			(21)	5013-2013		
(22)	1.2.2016			(22)	23.4.2013		
(40)	2.8.2017			(40)	1.4.2015		
(73)	Technická univerzita v Košiciach, Košice, SK;			(73)	Rybanská Lucia, Slovenská technická univerzita v Bratislave, Bratislava, SK;		
(72)	Dubecký Dominik, Ing., Levoča, SK; Kozlovská Mária, prof. Ing., PhD., Košice, SK;			(72)	Šooš Ľubomír, prof. Ing., PhD., Bratislava, SK; Prikkel Karol, doc. Ing., CSc., Bratislava, SK; Ondruška Juraj, Ing., Bratislava, SK; Frkán Július, Ing., Poprad, SK; Biath Peter, Ing., Bardejov, SK; Čačko Viliam, Ing., Chynorany, SK;		
(54) Zariadenie na dodatočné vytvorenie otvorov na inštalačné rozvody bez porušenia povrchu stavebnej konštrukcie				(54) Konštrukčná zostava prvkov protipovodňových mobilných modulárnych zábran			
(51) B66C 23/00, E02F 9/00				(51) F16D 3/00			
(11) 288803				(11) 288800			
(21)	8-2018			(21)	22-2016		
(22)	27.5.2016			(22)	4.3.2016		
(40)	2.5.2018			(40)	3.10.2017		
(67)	50070-2016			(73)	Technická univerzita v Košiciach, Košice, SK;		
				(72)	Kaššay Peter, doc. Ing., PhD., Košice, SK;		
				(54) Pneumatická pružná hriadeľová spojka s hadicovým pružným elementom			

(51) **F41A 3/00**
 (11) **288812**
 (21) 50057-2018
 (22) 20.4.2017
 (31) PV2016-237
 (32) 25.4.2016
 (33) CZ
 (40) 3.12.2018
 (73) Česká zbrojovka a.s., Uherský Brod, CZ;
 (72) Šimek Vladimír, Uherský Brod, CZ;
 (74) ROTT, RŮŽIČKA & GUTTMANN, v. o. s., Bratislava, SK;
 (86) PCT/CZ2017/000027
 (87) WO2017/186195
 (54) **Strelná zbraň**

(51) **G01B 11/00, G01B 5/00, G01B 9/00**
 (11) **288809**
 (21) 50019-2018
 (22) 11.5.2017
 (40) 5.11.2019
 (67) 50049-2017
 (73) Technická univerzita v Košiciach, Košice, SK;
 (72) Židek Kamil, doc. Ing., PhD., Prešov, SK; Hošovský Alexander, doc. Ing., PhD., Prešov, SK; Pitel Ján, prof. Ing., PhD., Prešov, SK;
 (54) **Zariadenie na meranie nadrozmerných súčiastok pomocou kamerového systému**

(51) **G06K 19/00, G06K 7/00, H01Q 1/00**
 (11) **288802**
 (21) 50033-2010
 (22) 26.7.2010
 (40) 2.3.2012
 (73) SMK CORPORATION, Tokyo, JP;
 (72) Florek Miroslav, Ing., Bratislava, SK; Masaryk Michal, Ing., PhD., Bratislava, SK;
 (74) Porubčan Róbert, Ing., Ivanka pri Dunaji, SK;
 (54) **Vyberateľná pamäťová karta na bezkontaktnú komunikáciu a spôsob jej výroby**

(51) **G07F 11/00**
 (11) **288805**
 (21) 50019-2014
 (22) 19.2.2014
 (40) 1.4.2016
 (73) VISIT AND COLLECT, s.r.o., Ružomberok, SK;
 (72) Vierik Martin, Ružomberok, SK;
 (74) Belička Ivan, Ing., Banská Bystrica, SK;
 (54) **Predajný automat na suveníry**

(51) **H04B 15/00, H04B 1/00, G06N 7/00**
 (11) **288811**
 (21) 21-2012
 (22) 5.4.2012
 (40) 2.12.2013
 (73) Technická univerzita v Košiciach, Košice, SK;
 (72) Boržiková Jana, PaedDr., PhD., Prešov, SK; Mižák Jozef, Ing., Drienov, SK; Pitel Ján, doc. Ing., PhD., Prešov, SK; Židek Kamil, Ing., PhD., Prešov, SK;
 (54) **Filter s funkciami príslušnosti**

(51)	(11)	(51)	(11)	(51)	(11)	(51)	(11)
B08B 9/00	288807	B66C 23/00	288803	F16D 3/00	288800	G07F 11/00	288805
B21F 15/00	288801	C30B 15/00	288810	F41A 3/00	288812	H04B 15/00	288811
B23B 25/00	288804	E01C 19/00	288806	G01B 11/00	288809		
B28D 1/00	288808	E02B 3/00	288813	G06K 19/00	288802		

FB9A Zastavené konania o patentových prihláškach

(21)

96-2017

FC9A Zamietnuté patentové prihlášky

(21)

50011-2016

50039-2017

MK4A Zaniknuté patenty uplynutím doby platnosti

(11)	Dátum zániku	(11)	Dátum zániku	(11)	Dátum zániku	(11)	Dátum zániku
284656	11.10.2020	285643	16.10.2020	286855	12.10.2020	287447	11.10.2020
284705	30.10.2020	286194	20.10.2020	287153	06.10.2020	287672	20.10.2020
285061	25.10.2020	286196	20.10.2020	287312	09.10.2020	287810	13.10.2020
285093	11.10.2020	286660	10.10.2020	287343	14.10.2020		

MM4A Zaniknuté patenty pre nezaplatenie udržiavacích poplatkov

(11)	Dátum zániku	(11)	Dátum zániku	(11)	Dátum zániku	(11)	Dátum zániku
285657	16.03.2020	288174	01.03.2020	288401	28.03.2020	288724	17.10.2019
286944	22.03.2020	288204	01.03.2020	288504	30.03.2020	288726	17.10.2019
287271	08.03.2020	288216	11.03.2020	288721	25.03.2020	288737	22.11.2019
287510	05.03.2020						

TC4A Zmeny mien**(11) 288660**

(21) 50033-2016

(73) ASSA ABLOY Opening Solutions CZ s.r.o., Rychnov nad Kněžnou, CZ;

Dátum zápisu do registra: 19.11.2020

ČASŤ

EURÓPSKE PATENTY
S URČENÍM PRE SLOVENSKÚ REPUBLIKU

Kódy na označovanie jednotlivých druhov dokumentov (Štandard WIPO ST. 16)

T1	Preklad patentových nárokov európskej patentovej prihlášky	T3	Preklad európskeho patentového spisu
T2	Opravený preklad patentových nárokov európskej patentovej prihlášky	T4	Opravený preklad európskeho patentového spisu
		T5	Preklad zmeneného znenia európskeho patentového spisu

Číselné kódy na označovanie bibliografických údajov (Štandard WIPO ST. 9)

(11)	Číslo dokumentu	(62)	Číslo pôvodnej prihlášky v prípade vylúčenej prihlášky
(21)	Číslo prihlášky	(71)	Meno (názov) prihlasovateľa (-ov)
(31)	Číslo prioritnej prihlášky	(72)	Meno pôvodcu (-ov)
(32)	Dátum podania prioritnej prihlášky	(73)	Meno (názov) majiteľa (-ov)
(33)	Krajina alebo regionálna organizácia priority	(74)	Meno (názov) zástupcu (-ov)
(45)	Dátum sprístupnenia prekladu, opraveného prekladu európskeho patentového spisu alebo zmeneného znenia európskeho patentového spisu	(86)	Číslo podania medzinárodnej prihlášky podľa PCT
(46)	Dátum sprístupnenia prekladu a opraveného prekladu patentových nárokov európskej patentovej prihlášky	(87)	Číslo zverejnenia medzinárodnej prihlášky podľa PCT
(51)	Medzinárodné patentové triedenie	(96)	Číslo a dátum podania európskej patentovej prihlášky
(54)	Názov	(97)	Číslo a dátum zverejnenia európskej patentovej prihlášky alebo vydania európskeho patentového spisu alebo vydania zmeneného znenia európskeho patentového spisu

Poznámka:

Symbody medzinárodného patentového triedenia uvedené v tomto vestníku zodpovedajú vydaniu 2020.01 Medzinárodného patentového triedenia s platnosťou od 1. januára 2020. Na patentových dokumentoch zverejňovaných úradom a vo vestníku úradu budú v roku 2020 uvádzané iba symboly hlavných skupín MPT 2020.01. V databázach úradu, vo webregistroch na internete a v ostatných výstupoch úradu budú zverejňované údaje týkajúce sa patentov a úžitkových vzorov vrátane ich prihlášok so symbolmi úplnej verzie MPT 2020.01.

Kódy na označovanie záhlaví oznámení publikovaných vo Vestníku ÚPV SR (Štandard WIPO ST. 17)

Európske patentové prihlášky

BA9A	Sprístupnené preklady a opravené preklady patentových nárokov európskych patentových prihlášok
FA9A	Zastavené konania o európskych patentových prihláškach z dôvodu späťvzatia
GA9A	Zmeny európskych patentových prihlášok na národné prihlášky
GB9A	Prevody a prechody práv na európske patentové prihlášky
GD9A	Licenčné zmluvy registrované alebo udelené na európske patentové prihlášky
GD9A	Ukončenie platnosti licenčných zmlúv na európske patentové prihlášky
PD9A	Zmeny dispozičných práv na európske patentové prihlášky (zálohy)
PD9A	Zmeny dispozičných práv na európske patentové prihlášky (ukončenie zálohov)
QA9A	Ponuky licencií na európske patentové prihlášky
QA9A	Späťvzatia ponúk licencií na európske patentové prihlášky
RD9A	Exekúcie na európske patentové prihlášky
RF9A	Ukončenie exekúcií na európske patentové prihlášky
RL9A	Prepis prihlasovateľa európskej patentovej prihlášky (na základe rozhodnutia súdu)
RL9A	Súdne spory o právo na európske patentové prihlášky
RL9A	Ukončenie súdnych sporov o právo na európske patentové prihlášky

Európske patenty

MA4A	Zaniknuté európske patenty vzdaním sa patentu
MC4A	Zrušené európske patenty po námietkovom konaní pred EPÚ
MC4A	Zrušené európske patenty
MG4A	Čiastočne zrušené európske patenty
MK4A	Zaniknuté európske patenty uplynutím doby platnosti
MM4A	Zaniknuté európske patenty pre nezaplatenie udržiavacích poplatkov
NG4A	Európske patenty zachované v zmenenom znení po námietkovom konaní pred EPÚ
PC4A	Prevody a prechody práv na európske patenty
PD4A	Zmeny dispozičných práv na európske patenty (zálohy)
PD4A	Zmeny dispozičných práv na európske patenty (ukončenie zálohov)
QA4A	Ponuky licencií na európske patenty
QA4A	Späťvzatia ponúk licencií na európske patenty
QB4A	Licenčné zmluvy registrované alebo udelené na európske patenty
QC4A	Ukončenie platnosti licenčných zmlúv na európske patenty
RD4A	Exekúcie na európske patenty
RF4A	Ukončenie exekúcií na európske patenty
RL4A	Prepis majiteľa európskeho patentu (na základe rozhodnutia súdu)
RL4A	Súdne spory o právo na európske patenty
RL4A	Ukončenie súdnych sporov o právo na európske patenty

- SB4A** Európske patenty zapísané do registra po odtajnení
SC4A Sprístupnené preklady a opravené preklady európskych patentových spisov
SC4A Sprístupnené preklady zmenených znení európskych patentových spisov

Opravy a zmeny

Opravy v európskych patentových prihláškach

- HA9A** Doplnenie pôvodcu (-ov)
HB9A Opravy mien
HC9A Zmeny mien
HD9A Opravy adries
HE9A Zmeny adries
HF9A Opravy dátumov
HG9A Opravy zatriedenia podľa MPT
HH9A Opravy chýb alebo zmeny všeobecne

Opravy v európskych patentoch

- TA4A** Doplnenie pôvodcu (-ov)
TB4A Opravy mien
TC4A Zmeny mien
TD4A Opravy adries
TE4A Zmeny adries
TF4A Opravy dátumov
TG4A Opravy zatriedenia podľa MPT
TH4A Opravy chýb alebo zmeny všeobecne

SC4A

Sprístupnené preklady európskych patentových spisov

(11)	(51)	(11)	(51)	(11)	(51)	(11)	(51)
E 35173	C07K 14/00	E 35238	A23K 10/00	E 35303	C07D 417/00	E 35368	F41A 9/00
E 35174	C22B 7/00	E 35239	H02M 1/00	E 35304	A61F 2/00	E 35369	G05B 19/00
E 35175	A01N 63/00	E 35240	A61K 9/00	E 35305	H04N 19/00	E 35370	G21C 11/00
E 35176	F23G 7/00	E 35241	F04B 35/00	E 35306	B01D 46/00	E 35371	H02H 3/00
E 35177	A61K 39/00	E 35242	C03B 5/00	E 35307	H04N 19/00	E 35372	C07D 471/00
E 35178	C21D 9/00	E 35243	B60K 15/00	E 35308	H04N 19/00	E 35373	F16D 55/00
E 35179	C12P 19/00	E 35244	A61K 31/00	E 35309	B23C 5/00	E 35374	A61P 35/00
E 35180	C07D 487/00	E 35245	B01J 23/00	E 35310	H04N 19/00	E 35375	A61K 31/00
E 35181	B65D 41/00	E 35246	G01N 21/00	E 35311	H04N 19/00	E 35376	C10L 1/00
E 35182	C08B 37/00	E 35247	G01N 27/00	E 35312	C07D 513/00	E 35377	A01K 67/00
E 35183	G01F 1/00	E 35248	C07K 16/00	E 35313	C10J 3/00	E 35378	A61P 17/00
E 35184	A61K 9/00	E 35249	C07D 471/00	E 35314	A61P 31/00	E 35379	B65D 35/00
E 35185	B23K 35/00	E 35250	C12N 15/00	E 35315	C03C 17/00	E 35380	C07D 453/00
E 35186	C03C 25/00	E 35251	C07K 16/00	E 35316	C12N 15/00	E 35381	B23B 27/00
E 35187	C07D 401/00	E 35252	C07D 491/00	E 35317	B60R 1/00	E 35382	C07D 213/00
E 35188	C12N 15/00	E 35253	H04N 19/00	E 35318	C04B 7/00	E 35383	H04N 19/00
E 35189	C07H 19/00	E 35254	A01D 90/00	E 35319	C07D 401/00	E 35384	H04N 19/00
E 35190	G06F 21/00	E 35255	C09D 133/00	E 35320	C07D 237/00	E 35385	H04N 19/00
E 35191	C07K 16/00	E 35256	H04W 48/00	E 35321	C08B 37/00	E 35386	C07D 487/00
E 35192	C12C 11/00	E 35257	E02D 3/00	E 35322	B01J 29/00	E 35387	B65D 33/00
E 35193	C07D 405/00	E 35258	A61P 1/00	E 35323	A41D 13/00	E 35388	A62C 2/00
E 35194	B65D 43/00	E 35259	A61K 39/00	E 35324	C03C 17/00	E 35389	C12N 15/00
E 35195	C07D 239/00	E 35260	F41A 3/00	E 35325	A61K 31/00	E 35390	E03D 9/00
E 35196	C09K 5/00	E 35261	A61K 38/00	E 35326	C07K 16/00	E 35391	A61K 39/00
E 35197	A61K 9/00	E 35262	C07C 67/00	E 35327	B01L 3/00	E 35392	C07D 417/00
E 35198	C08L 95/00	E 35263	G02F 1/00	E 35328	C07H 21/00	E 35393	A47J 31/00
E 35199	C09K 5/00	E 35264	C07D 471/00	E 35329	C07D 413/00	E 35394	B60M 1/00
E 35200	C07D 401/00	E 35265	F25B 41/00	E 35330	A01C 7/00	E 35395	C09K 5/00
E 35201	A61B 10/00	E 35266	C07D 401/00	E 35331	A61P 25/00	E 35396	C07K 1/00
E 35202	C10G 3/00	E 35267	B22C 9/00	E 35332	C07D 498/00	E 35397	A61K 39/00
E 35203	H04L 12/00	E 35268	C25B 11/00	E 35333	G21C 17/00	E 35398	A23K 20/00
E 35204	C07D 413/00	E 35269	C12M 1/00	E 35334	G01B 11/00	E 35399	C12N 5/00
E 35205	C07D 413/00	E 35270	A01G 2/00	E 35335	A47B 57/00	E 35400	E05F 5/00
E 35206	C07K 16/00	E 35271	C08L 67/00	E 35336	A61K 31/00	E 35401	B01D 53/00
E 35207	A01N 47/00	E 35272	F16F 15/00	E 35337	C07D 261/00	E 35402	A61K 9/00
E 35208	C12N 5/00	E 35273	A61K 31/00	E 35338	G05B 19/00	E 35403	A61K 45/00
E 35209	A61K 9/00	E 35274	C07D 405/00	E 35339	C07K 16/00	E 35404	G21C 9/00
E 35210	A24F 40/00	E 35275	A63F 7/00	E 35340	C12N 5/00	E 35405	B65D 33/00
E 35211	C08K 5/00	E 35276	F16C 33/00	E 35341	H02K 13/00	E 35406	C07K 16/00
E 35212	A61K 38/00	E 35277	C07K 14/00	E 35342	B30B 9/00	E 35407	C07D 487/00
E 35213	C07D 471/00	E 35278	C07C 253/00	E 35343	A61B 5/00	E 35408	H04N 19/00
E 35214	C07C 205/00	E 35279	G10D 3/00	E 35344	C10L 1/00	E 35409	H04N 19/00
E 35215	C12P 7/00	E 35280	E01F 15/00	E 35345	C10G 3/00	E 35410	H04N 19/00
E 35216	A47J 31/00	E 35281	A61P 19/00	E 35346	G01R 29/00	E 35411	C02F 1/00
E 35217	A61K 9/00	E 35282	H04W 12/00	E 35347	B66C 13/00	E 35412	E04G 5/00
E 35218	C12N 15/00	E 35283	B31B 50/00	E 35348	H04L 29/00	E 35413	C07K 16/00
E 35219	C12P 7/00	E 35284	A61F 2/00	E 35349	A61K 38/00	E 35414	H02H 7/00
E 35220	H01C 7/00	E 35285	A61J 1/00	E 35350	A61K 31/00	E 35415	F16B 7/00
E 35221	F41A 21/00	E 35286	A61K 31/00	E 35351	C12P 17/00	E 35416	A01D 57/00
E 35222	C07D 209/00	E 35287	B60Q 3/00	E 35352	A23G 1/00	E 35417	A61K 31/00
E 35223	C09K 5/00	E 35288	A47K 10/00	E 35353	B05B 12/00	E 35418	G01G 19/00
E 35224	C09K 5/00	E 35289	C07D 333/00	E 35354	E01C 13/00	E 35419	C23C 2/00
E 35225	B29C 45/00	E 35290	C12N 15/00	E 35355	C07K 14/00	E 35420	A47F 3/00
E 35226	C12N 9/00	E 35291	E05F 1/00	E 35356	C07K 14/00	E 35421	A24F 47/00
E 35227	A61K 31/00	E 35292	C07D 401/00	E 35357	C07J 13/00	E 35422	G01B 11/00
E 35228	A61K 45/00	E 35293	A61K 9/00	E 35358	C12N 15/00	E 35423	E01F 15/00
E 35229	A61K 48/00	E 35294	F16F 7/00	E 35359	E06B 3/00	E 35424	A61M 5/00
E 35230	A61K 39/00	E 35295	B62B 3/00	E 35360	A61K 39/00	E 35425	A01N 41/00
E 35231	C12N 9/00	E 35296	C07D 241/00	E 35361	B60B 3/00	E 35426	B22D 17/00
E 35232	A61K 9/00	E 35297	C22C 38/00	E 35362	A61K 47/00	E 35427	A61K 39/00
E 35233	F04D 13/00	E 35298	A47F 3/00	E 35363	C12N 15/00	E 35428	A61K 39/00
E 35234	A61K 31/00	E 35299	B66D 1/00	E 35364	F24T 10/00	E 35429	A61K 39/00
E 35235	B27N 3/00	E 35300	C07D 417/00	E 35365	H04N 19/00	E 35430	E05D 15/00
E 35236	E04G 21/00	E 35301	B05B 11/00	E 35366	A61K 9/00	E 35431	C07D 217/00
E 35237	H04N 19/00	E 35302	B66C 23/00	E 35367	B27L 11/00	E 35432	A01N 27/00

(11)	(51)	(11)	(51)	(11)	(51)	(11)	(51)
E 35433	B27N 3/00	E 35470	B65D 55/00	E 35507	H01C 7/00	E 35544	A61K 31/00
E 35434	A61K 35/00	E 35471	A61K 39/00	E 35508	A61K 9/00	E 35545	C07D 213/00
E 35435	A61K 39/00	E 35472	G01F 19/00	E 35509	C07K 16/00	E 35546	A61K 38/00
E 35436	E03F 5/00	E 35473	G06F 3/00	E 35510	A61K 31/00	E 35547	A23J 3/00
E 35437	C07K 16/00	E 35474	C12P 21/00	E 35511	C07D 213/00	E 35548	E04H 12/00
E 35438	A61K 31/00	E 35475	C22C 21/00	E 35512	C07K 16/00	E 35549	C09D 5/00
E 35439	H01J 37/00	E 35476	F17C 13/00	E 35513	F21S 4/00	E 35550	F16B 39/00
E 35440	B32B 17/00	E 35477	C07K 16/00	E 35514	H04W 48/00	E 35551	C23C 16/00
E 35441	C09K 5/00	E 35478	H04L 12/00	E 35515	C07D 291/00	E 35552	B60R 19/00
E 35442	B29C 45/00	E 35479	C07K 5/00	E 35516	B32B 17/00	E 35553	C07D 235/00
E 35443	A61K 9/00	E 35480	H02J 3/00	E 35517	C07D 291/00	E 35554	C07J 63/00
E 35444	G01J 3/00	E 35481	A23G 9/00	E 35518	A61C 3/00	E 35555	C01B 3/00
E 35445	G06K 9/00	E 35482	G06Q 30/00	E 35519	C09C 1/00	E 35556	A61K 31/00
E 35446	C23C 2/00	E 35483	G07F 9/00	E 35520	H04N 19/00	E 35557	A61K 9/00
E 35447	C07K 16/00	E 35484	C01F 17/00	E 35521	H04W 4/00	E 35558	B05B 1/00
E 35448	B29C 33/00	E 35485	A61K 8/00	E 35522	A61K 38/00	E 35559	A01N 59/00
E 35449	B21D 22/00	E 35486	A61K 31/00	E 35523	C12N 1/00	E 35560	C07D 401/00
E 35450	F25J 1/00	E 35487	B01J 3/00	E 35524	A01P 1/00	E 35561	B65D 35/00
E 35451	C07K 16/00	E 35488	F24D 19/00	E 35525	A61K 9/00	E 35562	G06F 9/00
E 35452	C07K 16/00	E 35489	A61F 2/00	E 35526	C07D 231/00	E 35563	A61K 35/00
E 35453	C07D 231/00	E 35490	B01J 20/00	E 35527	C07D 407/00	E 35564	C21D 8/00
E 35454	A46B 9/00	E 35491	B02C 18/00	E 35528	A61K 31/00	E 35565	A23L 27/00
E 35455	H04N 19/00	E 35492	B23K 20/00	E 35529	B29C 51/00	E 35566	A23L 29/00
E 35456	A61K 31/00	E 35493	F23N 1/00	E 35530	C07K 16/00	E 35567	A01N 43/00
E 35457	A61K 39/00	E 35494	H04N 19/00	E 35531	B04C 5/00	E 35568	G02F 1/00
E 35458	C07C 6/00	E 35495	A61K 39/00	E 35532	A23L 33/00	E 35569	H01R 4/00
E 35459	B60Q 1/00	E 35496	A61K 48/00	E 35533	A01N 37/00	E 35570	A61K 31/00
E 35460	F04B 33/00	E 35497	A61K 8/00	E 35534	H04N 19/00	E 35571	A47J 31/00
E 35461	C08J 3/00	E 35498	A61K 31/00	E 35535	H04N 19/00	E 35572	B62D 53/00
E 35462	B01J 3/00	E 35499	C08G 69/00	E 35536	C07D 471/00	E 35573	G06F 12/00
E 35463	B01D 15/00	E 35500	A61K 31/00	E 35537	A61K 31/00	E 35574	C07C 229/00
E 35464	A61K 31/00	E 35501	G21F 9/00	E 35538	C07D 487/00	E 35575	C07D 471/00
E 35465	H02K 21/00	E 35502	G21C 15/00	E 35539	B32B 17/00	E 35576	G06K 19/00
E 35466	B65D 85/00	E 35503	C12P 21/00	E 35540	A61K 31/00	E 35577	C07K 16/00
E 35467	G01F 25/00	E 35504	A61K 9/00	E 35541	A61K 31/00	E 35578	A61K 31/00
E 35468	F01N 3/00	E 35505	A61K 31/00	E 35542	B29C 48/00	E 35579	A24F 47/00
E 35469	C07J 41/00	E 35506	C07D 487/00	E 35543	F16K 3/00	E 35580	C12Q 1/00

(51) A01C 7/00, A01C 5/00, B60B 5/00, B60B 25/00

(11) E 35330

(96) 15154269.3, 9.2.2015

(97) 2904889, 8.7.2020

(31) 1451000

(32) 10.2.2014

(33) FR

(73) OTICO, Chalmaison, FR;

(72) Phely, Olivier, Thenisy, FR;

(74) Bušová Eva, JUDr., Bratislava, SK;

(54) Koleso tvoriace vylepšený poľnohospodársky nástroj

(51) A01D 90/00

(11) E 35254

(96) 18187961.0, 8.8.2018

(97) 3440922, 15.7.2020

(31) 506672017

(32) 9.8.2017

(33) AT

(73) Austrex Handels-Ges.m.b.h., Oberneukirchen/Oö, AT;

(72) BURGSTALLER, Reinhard, Oberneukirchen, AT;

(74) PATENTSERVIS Bratislava, a. s., Bratislava, SK;

(54) Vozidlo na transport balíkov

(51) A01D 57/00, B65G 65/00

(11) E 35416

(96) 16763952.5, 3.8.2016

(97) 3331342, 8.7.2020

(31) UB20152931

(32) 6.8.2015

(33) IT

(73) Capello S.r.l., Cuneo, IT;

(72) BONGIOVANNI, Livio, Cuneo, IT; ARMANDO, Lodovico, Cervasca (CN), IT;

(74) HÖRMANN & PARTNERS s.r.o., Bratislava, SK;

(86) PCT/IB2016/054684

(87) WO 2017/021907

(54) Poľnohospodársky stroj na zber úžitkových plodín, zahŕňajúci zbernú hlavu a systém prepravy plodiny pre zbernú hlavu

(51) A01G 2/00, A01G 9/00

(11) E 35270

(96) 17761338.7, 16.6.2017

(97) 3481173, 22.7.2020

(31) 201600167

(32) 6.7.2016

(33) SI

(73) Kolar, Matej, Koper, SI;

(72) Kolar, Matej, Koper, SI;

(74) Kapa Beta, s.r.o., Nová Dubnica, SK;

(86) PCT/SI2017/000013

(87) WO 2018/009151

(54) Nádoba na pestovanie rastlín

(51) A01K 67/00, C12N 15/00, C07K 16/00**(11) E 35377**

(96) 17863293.1, 3.11.2017

(97) 3407709, 29.7.2020

(31) 201662417845 P, 201762567932 P

(32) 4.11.2016, 4.10.2017

(33) US, US

(73) Regeneron Pharmaceuticals, Inc., Tarrytown, NY, US;

(72) GUO, Chunguang, Tarrytown, NY, US; HARRIS, Faith, Tarrytown, NY, US; VORONINA, Vera, Tarrytown, NY, US; MCWHIRTER, John, Tarrytown, NY, US; LEVENKOVA, Natasha, Tarrytown, NY, US; MACDONALD, Lynn, Tarrytown, NY, US; TU, Naxin, Tarrytown, NY, US; MURPHY, Andrew, J., Tarrytown, NY, US;

(74) MAJLINGOVA & PARTNERS, s.r.o., Bratislava, SK;

(86) PCT/US2017/060006

(87) WO 2018/128691

(54) Nehumánne živočíchy, ktoré majú upravený lokus ľahkého reťazca imunoglobulínu lambda**(51) A01N 27/00, A01P 7/00****(11) E 35432**

(96) 17727546.8, 24.5.2017

(97) 3457846, 1.7.2020

(31) 201605397

(32) 30.5.2016

(33) BE

(73) Globachem NV, Sint-Truiden, BE; VIB VZW, Gent, BE; Katholieke Universiteit Leuven, Leuven, BE;

(72) ZWARTS, Liesbeth Marie Renée, Pellenberg, BE; SNELLINGS, Yannick Maria, Heverlee, BE; CALLAERTS, Patrick Frans Karel, Scherpenheuvel-Zichem, BE; DENRUYTER, Lieven, Sint-Truiden, BE;

(74) ŽOVICOVÁ & ŽOVIC IP, s. r. o., Bratislava, SK;

(86) PCT/EP2017/062673

(87) WO 2017/207408

(54) Použitie 9-trikozénu na reguláciu populácie *Drosophila suzukii***(51) A01N 37/00, A61K 31/00, C07C 241/00, C07C 243/00, C07D 205/00, C07D 295/00, C07C 311/00****(11) E 35533**

(96) 12823540.5, 15.8.2012

(97) 2744330, 15.7.2020

(31) 201161523801 P

(32) 15.8.2011

(33) US

(73) University of Utah Research Foundation, Salt Lake City, UT, US;

(72) VANKAYALAPATI, Hariprasad, Draper, UT, US; SORNA, Venkataswamy, Salt Lake City, UT, US; WARNER, Steve, L., Sandt, UT, US; BEARSS, David, J., Alpine, UT, US; SHARMA, Sunil, Salt Lake City, UT, US; STEPHENS, Bret, Riverton, UT, US;

(74) Zathurecka INPARTNERS GROUP s.r.o., Banská Bystrica, SK;

(86) PCT/US2012/050948

(87) WO 2013/025805

(54) Substituované (E)-N'-(1-fenyletylidén)benzohydrazidové analógy ako histónové demetylázové inhibitory**(51) A01N 41/00, A61K 31/00, C07D 403/00, C07D 413/00, C07D 213/00, C07D 231/00, C07D 401/00, C07D 235/00, C07D 239/00, C07D 407/00, C07D 209/00****(11) E 35425**

(96) 15849396.5, 6.10.2015

(97) 3203840, 5.8.2020

(31) 201462060182 P, 201562114767 P, 201562153120 P

(32) 6.10.2014, 11.2.2015, 27.4.2015

(33) US, US, US

(73) Vertex Pharmaceuticals Incorporated, Boston, MA, US;

(72) MILLER, Mark Thomas, San Diego, CA, US; ANDERSON, Corey, San Diego, CA, US; ARUMUGAM, Vijayalaksmi, San Marcos, CA, US; BEAR, Brian Richard, Carlsbad, CA, US; BINCH, Hayley Marie, Encinitas, CA, US; CLEMENS, Jeremy J., San Diego, CA, US; CLEVELAND, Thomas, San Diego, CA, US; CONROY, Erica, Columbus, OH, US; COON, Timothy Richard, Carlsbad, CA, US; FRIEMAN, Bryan A., La Jolla, CA, US; GROOTENHUIS, Peter Diederik Jan, San Diego, CA, US; GROSS, Raymond Stanley, Poway, CA, US; HADIDA-RUAH, Sara Sabina, La Jolla, CA, US; KHATUYA, Haripada, San Diego, CA, US; JOSHI, Pramod Virupax, San Diego, CA, US; KRENITSKY, Paul John, San Diego, CA, US; LIN, Chun-Chieh, San Diego, CA, US; MARELIUS, Gulín Erdogan, San Diego, CA, US; MELILLO, Vito, Escondido, CA, US; MC-CARTNEY, Jason, Cardiff by the Sea, CA, US; NICHOLLS, Georgia McGaughey, Winchester, MA, US; PIERRE, Fabrice Jean Denis, La Jolla, CA, US; SILINA, Alina, San Diego, CA, US; TERMIN, Andreas P., Encinitas, CA, US; UY, Johnny, San Diego, CA, US; ZHOU, Jinglan, San Diego, CA, US;

(74) HÖRMANN & PARTNERS s.r.o., Bratislava, SK;

(86) PCT/US2015/054316

(87) WO 2016/057572

(54) Modulátory transmembránových regulátorov vodivosti cystickej fibrózy**(51) A01N 43/00, C07D 215/00****(11) E 35567**

(96) 17709075.0, 7.3.2017

(97) 3426032, 5.8.2020

(31) 16159707, 17154212

(32) 10.3.2016, 1.2.2017

(33) EP, EP

(73) Syngenta Participations AG, Basel, CH;

(72) WEISS, Matthias, Stein, CH; BOU HAMDAN, Farhan, Stein, CH; QUARANTA, Laura, Stein, CH;

(74) inventa Patentová a známková kancelária s.r.o., Bratislava, SK;

(86) PCT/EP2017/055273

(87) WO 2017/153380

(54) Mikrobiálne deriváty chinolín (tio)karboxamidu**(51) A01N 47/00, C07F 15/00, C07C 227/00, C07C 229/00****(11) E 35207**

(96) 16825388.8, 21.12.2016

(97) 3393246, 17.6.2020

(31) 15382657

(32) 22.12.2015

(33) EP

(73) Trade Corporation International, S.A. Unipersonal, Madrid, ES;

(72) VICENTE MATILLA, Rebeca, Sanchidrián, ES; BLASCO BARRIO, José María, Sanchidrián, ES;

(74) HÖRMANN & PARTNERS s.r.o., Bratislava, SK;

(86) PCT/EP2016/082067

(87) WO 2017/108884

(54) Spôsob prípravy chelatačného činidla**(51) A01N 59/00, B01D 47/00, B01D 53/00****(11) E 35559**

(96) 18160702.9, 8.3.2018

(97) 3372084, 26.8.2020

(31) 102017104816

(32) 8.3.2017

(33) DE

(73) Küke, Fritz, Isernhagen, DE;

(72) Küke, Fritz, Isernhagen, DE; Holz, Stephanie, Springe, DE;

(74) ROTT, RŮŽIČKA & GUTTMANN, v. o. s., Bratislava, SK;

(54) Oxidačný spôsob na zníženie alebo odstránenie organického materiálu a/alebo anorganických látok a/alebo mikroorganizmov v prúde vzduchu

(51) A01N 63/00, C12N 15/00**(11) E 35175**

(96) 15782332.9, 24.4.2015

(97) 3133923, 3.6.2020

(31) 201461983924 P

(32) 24.4.2014

(33) US

(73) University of Florida Research Foundation, Inc., Gainesville, FL, US;

(72) HOFFMAN, Brad, E., Gainesville, FL, US;

(74) Zathurecka INPARTNERS GROUP s.r.o., Banská Bystrica, SK;

(86) PCT/US2015/027598

(87) WO 2015/164789

(54) Génova terapia sklerózy multiplex založená na AAV**(51) A01P 1/00, B65B 55/00, A01N 59/00, B65B 25/00, B65D 25/00, B65D 85/00****(11) E 35524**

(96) 17805366.6, 13.11.2017

(97) 3468878, 15.7.2020

(31) 201662421348 P

(32) 13.11.2016

(33) US

(73) CSP Technologies, Inc., Auburn, Alabama, US;

(72) FREEDMAN, Jonathan R., Auburn, Alabama, US; GUPTA, Deepti S., Glenn Allen, Virginia, US; JOHNSTON, Michael A., Marietta, Georgia, US; BELFANCE, John, Phenix City, Alabama, US;

(74) inventa Patentová a známková kancelária s.r.o., Bratislava, SK;

(86) PCT/US2017/061389

(87) WO 2018/089933

(54) Činidlá a systémy uvoľňujúce antimikrobiálny plyn a spôsoby ich použitia**(51) A23G 1/00****(11) E 35352**

(96) 15751107.2, 18.6.2015

(97) 3157350, 12.8.2020

(31) TO20140482

(32) 18.6.2014

(33) IT

(73) Live-tech S.r.l., Alba (CN), IT;

(72) VEGLIO, Domenico, Alba (CN), IT;

(74) ŽOVICOVÁ & ŽOVIC IP, s.r.o., Bratislava, SK;

(86) PCT/IT2015/000158

(87) WO 2015/193928

(54) Dávkovacie zariadenie na nalievanie látok obsahujúcich tuk, najmä na čokoládu**(51) A23G 9/00****(11) E 35481**

(96) 18188471.9, 10.8.2018

(97) 3449732, 1.7.2020

(31) 201700097347

(32) 30.8.2017

(33) IT

(73) BRAVO S.p.A., Montecchio Maggiore (Vicenza), IT;

(72) BRAVO, STEFANO, Sovizzo - Vicenza, IT;

(74) HÖRMANN & PARTNERS s.r.o., Bratislava, SK;

(54) Zmrzlinový stroj s rýchlym a bezpečným blokováním a otvorením**(51) A23J 3/00, A21D 2/00****(11) E 35547**

(96) 18175668.5, 4.6.2018

(97) 3578053, 2.9.2020

(73) Verso Food Oy, 02150 Espoo, FI;

(72) Saarinen, Leena, Helsinki, FI; Laukkala, Elli, Seinäjoki, FI;

(74) Zathurecka INPARTNERS GROUP s.r.o., Banská Bystrica, SK;

(54) Spôsob výroby potravinárskeho výrobku**(51) A23K 10/00, A23K 40/00, A23K 20/00****(11) E 35238**

(96) 15726283.3, 8.4.2015

(97) 3139764, 10.6.2020

(31) MI20140646

(32) 8.4.2014

(33) IT

(73) Sevecom S.p.A., Milano, IT;

(72) SERINO, Nazzaro, Milano, IT;

(74) HÖRMANN & PARTNERS s.r.o., Bratislava, SK;

(86) PCT/IB2015/000452

(87) WO 2015/155590

(54) Spôsob výroby krmiva pre zvieratá a jeho použitie**(51) A23K 20/00****(11) E 35398**

(96) 19150219.4, 11.6.2012

(97) 3485739, 15.7.2020

(31) MI20111050

(32) 10.6.2011

(33) IT

(62) 12738176.2

(73) Sevecom S.p.A., Milano, IT;

(72) SERINO, Nazzaro, Milano, IT;

(74) HÖRMANN & PARTNERS s.r.o., Bratislava, SK;

(54) Použitie emulgátorov v spojení s rastlinnými olejmi v krmive pre zvieratá**(51) A23L 27/00, A23L 2/00****(11) E 35565**

(96) 18186553.6, 14.3.2014

(97) 3427600, 13.5.2020

(31) 201361793707 P

(32) 15.3.2013

(33) US

(62) 14712029.9

(73) Tate & Lyle Ingredients Americas LLC, Hoffmann Estates IL, US; Tate & Lyle Technology Limited, London, GB;

(72) WOODYER, Ryan D., Hoffman Estates, IL Illinois, US; COHEN, Jason C., Hoffman Estates, IL Illinois, US; BRIDGES, John R., Hoffman Estates, IL Illinois, US; HARRISON, Michael D., Hoffman Estates, IL Illinois, US; ZHOU, Yuqing, Hoffman Estates, IL Illinois, US;

(74) Zivko Mijatovic and Partners s.r.o., Bratislava, SK;

(54) Vylepšené sladidlo**(51) A23L 29/00, A23L 2/00, A23D 7/00, A23L 27/00****(11) E 35566**

(96) 17720352.8, 20.4.2017

(97) 3448176, 23.9.2020

(31) 16166862

(32) 25.4.2016

(33) EP

(73) Cargill, Incorporated, Wayzata, MN, US;

(72) VAN BOKKELEN, Reginald, Vilvoorde, BE; VAN BENE-DEN, Wouter Marie Georges Monique, Vilvoorde, BE;

(74) HÖRMANN & PARTNERS s.r.o., Bratislava, SK;

(86) PCT/US2017/028624

(87) WO 2017/189333

(54) Spôsob výroby čierho nápoja

(51) A23L 33/00, A23L 2/00, A23L 27/00**(11) E 35532**

(96) 15723751.2, 18.5.2015

(97) 3154378, 8.7.2020

(31) 201462000773 P, 201412840

(32) 20.5.2014, 18.7.2014

(33) US, GB

(73) Tate & Lyle Ingredients Americas LLC, Hoffmann Estates, IL, US; Tate & Lyle Technology Limited, London, GB;

(72) WOODYER, Ryan D., Hoffman Estates, Illinois, US; BRIDGES, John R., Hoffman Estates, Illinois, US; COHEN, Jason C., Hoffman Estates, Illinois, US; FLETCHER, Joshua Nehemiah, Hoffman Estates, Illinois, US; ZHOU, Yuqing, Hoffman Estates, Illinois, US;

(74) Zivko Mijatovic and Partners s.r.o., Bratislava, SK;

(86) PCT/GB2015/051453

(87) WO 2015/177522

(54) Vylepšené sladidlo**(51) A24F 40/00, A61M 15/00, A61M 11/00, A61M 16/00****(11) E 35210**

(96) 11802849.7, 2.12.2011

(97) 2645891, 29.7.2020

(31) 10252048

(32) 3.12.2010

(33) EP

(73) Philip Morris Products S.A., Neuchâtel, CH;

(72) THORENS, Michel, Moudon, CH; FLICK, Jean-Marc, Pomy, CH; COCHAND, Olivier Yves, Dombresson, CH; DUBIEF, Flavien, Neuchâtel, CH;

(74) Zathurecka INPARTNERS GROUP s.r.o., Banská Bystrica, SK;

(86) PCT/EP2011/006055

(87) WO 2012/072264

(54) Systém generujúci aerosól s ochranou proti vytekaniu kondenzátu**(51) A24F 47/00****(11) E 35421**

(96) 17187283.1, 26.11.2010

(97) 3266323, 19.8.2020

(31) 09252687

(32) 27.11.2009

(33) EP

(62) 10793150.3

(73) Philip Morris Products S.A., Neuchâtel, CH;

(72) GREIM, Olivier, Villars-Burquin, CH; PLOJOUX, Julien, Geneva, CH; RUSCIO, Dani, Cressier, CH; ZUBER, Gerard, Froideville, CH;

(74) Zathurecka INPARTNERS GROUP s.r.o., Banská Bystrica, SK;

(54) Elektrický ohrievaný fajčiarsky systém s vonkajším ohrievaním**(51) A24F 47/00, H02J 7/00, H05B 1/00****(11) E 35579**

(96) 18162128.5, 24.4.2015

(97) 3357358, 30.9.2020

(31) 14166694

(32) 30.4.2014

(33) EP

(62) 15717908.6

(73) Philip Morris Products S.A., Neuchâtel, CH;

(72) Holzherr, Raphaël, Fontaines, CH;

(74) Zathurecka INPARTNERS GROUP s.r.o., Banská Bystrica, SK;

(54) Elektrický zahrievaný systém generujúci aerosól**(51) A41D 13/00, A41D 1/00****(11) E 35323**

(96) 18185501.6, 25.7.2018

(97) 3437500, 17.6.2020

(31) 201700087742

(32) 31.7.2017

(33) IT

(73) Equiline S.r.l., Trebaseleghe (PD), IT;

(72) MARCHETTO, Paolo, Trebaseleghe, IT;

(74) Holoubková Mária, Ing., Bratislava, SK;

(54) Odevný tovar**(51) A46B 9/00, A46B 3/00****(11) E 35454**

(96) 15000718.5, 11.3.2015

(97) 2949237, 15.7.2020

(31) 202014003461 U

(32) 24.4.2014

(33) DE

(73) Storch-Ciret Holding GmbH, Wuppertal, DE;

(72) Rogusch, Daniel, Wuppertal, DE;

(74) LITVÁKOVÁ A SPOL., s. r. o., Bratislava, SK;

(54) Štetec s akumuláčnym priestorom**(51) A47B 57/00, B65G 1/00, E04H 6/00, B65D 19/00, B60P 3/00, B62D 33/00, B65D 88/00****(11) E 35335**

(96) 17830032.3, 31.10.2017

(97) 3531866, 5.8.2020

(31) 201662414967 P, 201762510032 P

(32) 31.10.2016, 23.5.2017

(33) US, US

(73) Innovative Logistics, Inc., Fort Smith, AR, US;

(72) BRADLEY, Mark, Fort Smith, Arkansas, US; SULLIVAN, Patrick, Fort Smith, Arkansas, US; LIVELY, Shannon, Fort Smith, Arkansas, US; GALEWYRICK, Seth, Fort Smith, Arkansas, US; HOPKINS, Stonie, Fort Smith, Arkansas, US; HENDERSON, Dylan, Fort Smith, Arkansas, US; BLACKSTONE, Brad, Fort Smith, Arkansas, US;

(74) MAJLINGOVA & PARTNERS, s.r.o., Bratislava, SK;

(86) PCT/US2017/059113

(87) WO 2018/106358

(54) Modulárny plošinový systém na použitie s pohyblivými platformami**(51) A47F 3/00****(11) E 35298**

(96) 14701998.8, 29.1.2014

(97) 2950685, 17.6.2020

(31) 202013100425 U, 202013104239 U, 202013105382 U

(32) 30.1.2013, 17.9.2013, 26.11.2013

(33) DE, DE, DE

(73) Lidl Stiftung & Co. KG, Neckarsulm, DE;

(72) DA SILVA, Flavio, Stuttgart, DE; HOPFENZITZ, Christoph, Stuttgart, DE; SEESTALLER, Alexander, Immenstadt, DE;

(74) inventa Patentová a známková kancelária s.r.o., Bratislava, SK;

(86) PCT/EP2014/051677

(87) WO 2014/118203

(54) Výdajný regál**(51) A47F 3/00, E05F 5/00****(11) E 35420**

(96) 18807271.4, 19.11.2018

(97) 3576580, 1.7.2020

(31) 102017127163

(32) 17.11.2017

(33) DE

- (73) Lidl Stiftung & Co. KG, Neckarsulm, DE; Wanzl GmbH & Co. KGaA, Leipzig, DE; Valentini Glass & Components Srl, Brescia, IT;
- (72) MENKE, Oliver, Neckarsulm, DE; SCHWARZ, Martin, Neckarsulm, DE; GRESS, Philipp, Neckarsulm, DE; BENZ, Markus, Aislingen, DE; SCHLUMBERGER, Hans, Asselfingen, DE; VALENTINI, Walter, Brescia, IT;
- (74) inventa Patentová a známková kancelária s.r.o., Bratislava, SK;
- (86) PCT/EP2018/081755
- (87) WO 2019/097052
- (54) Závies ako aj vydávacie zariadenie**

(51) A47J 31/00, B65D 85/00

(11) E 35571

(96) 15720572.5, 19.3.2015

(97) 3119245, 19.8.2020

(31) 436142014

(32) 21.3.2014

(33) CH

(73) Arco Design GmbH, Aarburg, CH;

(72) DEL BON, Roberto, Aarburg, CH; DEL BON, Franco, Aarburg, CH; WÜST, Theodor, Rütli, CH; ANDERSON, Mark, Horgen, CH; DEJAKUM, Roger, Wetzikon, CH; KELLER, Daniel, F., Stäfa, CH; LOCHER, Christian, Zürich, CH;

(74) MAJLINGOVÁ & PARTNERS, s. r. o., Bratislava, SK;

(86) PCT/CH2015/000045

(87) WO 2015/139150

(54) Spôsob, infúzna nádoba a prípravné zariadenie na prípravu infúzneho nálevu

(51) A47J 31/00

(11) E 35393

(96) 15718086.0, 16.3.2015

(97) 3270748, 1.7.2020

(73) La Marzocco S.r.l., Scarperia, IT;

(72) BIANCHI, Roberto, Scarperia (FI), IT; GUGLIELMINO, Scott, Scarperia (FI), IT; GATTI, Riccardo, Scarperia (FI), IT;

(74) Bušová Eva, JUDr., Bratislava, SK;

(86) PCT/IB2015/051903

(87) WO 2016/147026

(54) Stroji na prípravu nápoja s opakovateľnými charakteristikami

(51) A47J 31/00

(11) E 35216

(96) 19178477.6, 5.6.2019

(97) 3583877, 29.7.2020

(31) 102018114576

(32) 18.6.2018

(33) DE

(73) FRANKE Kaffeemaschinen AG, Aarburg, CH;

(72) Mueller, Simon, Muhen, CH; Waechter, Serge, Basel, CH;

(74) HÖRMANN & PARTNERS s.r.o., Bratislava, SK;

(54) Zariadenie na prípravu horúcich nápojov s prietokovým ohrievačom

(51) A47K 10/00

(11) E 35288

(96) 08787898.9, 3.4.2008

(97) 2146610, 26.8.2020

(31) 0702685

(32) 13.4.2007

(33) FR

(73) Essity Operations France, Saint-Ouen, FR;

(72) BARREDO, Donald, Ingersheim, FR;

(74) HÖRMANN & PARTNERS s.r.o., Bratislava, SK;

(86) PCT/FR2008/000459

(87) WO 2008/142264

(54) Kotúč listov absorpčného výrobku typu toaletný papier

(51) A61B 5/00, A61B 10/00, A61B 17/00, A61M 1/00

(11) E 35343

(96) 16866810.1, 10.10.2016

(97) 3376955, 15.7.2020

(31) 201514942094

(32) 16.11.2015

(33) US

(73) Children's Hospital & Research Center at Oakland, Oakland, CA, US;

(72) KUYPERS, Franciscus A., Oakland, California, US;

(74) MAJLINGOVÁ & PARTNERS, s.r.o., Bratislava, SK;

(86) PCT/US2016/056308

(87) WO 2017/087090

(54) Šnúrová odberová svorka

(51) A61B 10/00, G01N 1/00

(11) E 35201

(96) 13785617.5, 26.8.2013

(97) 2900144, 8.7.2020

(31) MI20121603

(32) 25.9.2012

(33) IT

(73) Copan Italia S.P.A., Brescia, IT;

(72) TRIVA, Daniele, Bovezzo (Brescia), IT;

(74) HÖRMANN & PARTNERS s.r.o., Bratislava, SK;

(86) PCT/IB2013/056882

(87) WO 2014/049460

(54) Zariadenie a spôsob zbierania a prenos vzoriek biologického materiálu

(51) A61C 3/00, A61C 8/00, A61B 17/00

(11) E 35518

(96) 17791569.1, 19.9.2017

(97) 3331470, 15.7.2020

(31) 102016120755

(32) 31.10.2016

(33) DE

(73) Zastrow, Frank, Heidelberg, DE;

(72) Zastrow, Frank, Heidelberg, DE;

(74) inventa Patentová a známková kancelária s.r.o., Bratislava, SK;

(86) PCT/DE2017/200097

(87) WO 2018/077354

(54) Chirurgický nástroj

(51) A61F 2/00

(11) E 35284

(96) 09743346.0, 1.5.2009

(97) 2291145, 1.7.2020

(31) 52009 P, 83117 P, 247846

(32) 9.5.2008, 23.7.2008, 8.10.2008

(33) US, US, US

(73) Edwards Lifesciences Corporation, Irvine, CA, US;

(72) LE, Thanh, H., Irvine, CA, US; TRAN, Tri, Irvine, CA, US;

CAYABYAB, Ronaldo, Irvine, CA, US; TAYLOR, David, Irvine, CA, US; VIDAL, Antonio, Irvine, CA, US; BOWES,

Robert, Irvine, CA, US;

(74) ROTT, RŮŽIČKA & GUTTMANN, v. o. s., Bratislava, SK;

(86) PCT/US2009/042566

(87) WO 2009/137359

(54) Nízkoprofilový doručovací systém pre transkatétrovú srdcovú chlopňu

(51) A61F 2/00

(11) E 35304

(96) 19188404.8, 16.7.2012

(97) 3583920, 17.6.2020

(31) 201161508456 P, 201213549068

- (32) 15.7.2011, 13.7.2012
 (33) US, US
 (62) 12814795.6
 (73) Edwards Lifesciences Corporation, Irvine, CA, US;
 (72) YOHANAN, Ziv, IRVINE, CA California, US; GUROVICH, Nik, IRVINE, CA California, US; FELSEN, Bella, IRVINE, CA California, US; PELLED, Itai, IRVINE, CA California, US; MEIRI, Oded, IRVINE, CA California, US;
 (74) ROTT, RŮŽIČKA & GUTTMANN, v. o. s., Bratislava, SK;
(54) Rám protetickej chlopne

- (51) A61F 2/00**
(11) E 35489
 (96) 15180327.7, 30.6.2005
 (97) 2982337, 26.8.2020
 (31) 883575
 (32) 30.6.2004
 (33) US
 (62) 05769359.0
 (73) Edwards Lifesciences PVT, Inc., Irvine, CA, US;
 (72) Spenser, Benjamin, Caesarea, IL Illinois, US; Benichou, Neta-nel, Hof-Carmel, IL Illinois, US; Bash, Assaf, Givat Ada, IL Illinois, US; Dehdashtian, Mark, Irvine, CA California, US;
 (74) PATENTSERVIS Bratislava, a. s., Bratislava, SK;
(54) Detekcia, uzatvorenie a prevencia paravalvulárnych únikov (leakov)

- (51) A61J 1/00**
(11) E 35285
 (96) 19165924.2, 28.3.2019
 (97) 3545935, 24.6.2020
 (31) 201800004116
 (32) 30.3.2018
 (33) IT
 (73) ADIENNE Pharma & Biotech SA, Lugano, CH;
 (72) GOBBI FRATTINI, Paolo Giuseppe, Sondalo SO, IT;
 (74) TOMEŠ - Patentová a známková kancelária, s.r.o., Bratislava, SK;
(54) Sterilné pružné balenie s tlakovým kompenzátorom na dávkovú rekonštitúciu kvapalných liečivových alebo výživových látok, ktoré sa majú podávať pacientom infúziou alebo injekciou

- (51) A61K 8/00, A61Q 15/00**
(11) E 35485
 (96) 17708553.7, 8.3.2017
 (97) 3426223, 6.5.2020
 (31) 16382105
 (32) 9.3.2016
 (33) EP
 (73) La Superquimica, S.A., L'Hospitalet de Llobregat, ES;
 (72) ERRA LOZANO, Marina, L'Hospitalet De Llobregat, ES; FLO-RIACH GUAL, Nuria, L'Hospitalet De Llobregat, ES; RU-ANO ALDEA, Marta, Terrassa, ES;
 (74) HÖRMANN & PARTNERS s.r.o., Bratislava, SK;
 (86) PCT/EP2017/055434
 (87) WO 2017/153468
(54) Kompozícia antiperspirantu s dlhodobou ochranou proti zá-pachu

- (51) A61K 8/00, C07K 16/00**
(11) E 35497
 (96) 15776002.6, 7.4.2015
 (97) 3128997, 5.8.2020
 (31) 201461976684 P
 (32) 8.4.2014
 (33) US

- (73) Boston Pharmaceuticals Inc., Cambridge MA, US;
 (72) ETTINGER, Catherine, Gaithersburg, MD, US; KARNELL, Jodi, Gaithersburg, MD, US; DAMSCHRODER, Melissa, Gaithersburg, MD, US; CHOWDHURY, Partha, Gaithersburg, MD, US; XIAO, Xiaodong, Gaithersburg, MD, US; TSUI, Ping, Gaithersburg, MD, US; VARKEY, Reena, Gaithersburg, MD, US; DRABIC, Stacey, Gaithersburg, MD, US; CARTER, Laura, Ann Arbor, MI, US; HERBST, Ronald, Gaithersburg, MD, US; DU, Qun, Gaithersburg, MD, US; NAIMAN, Brian, Michael, Gaithersburg, MD, US;
 (74) HÖRMANN & PARTNERS s.r.o., Bratislava, SK;
 (86) PCT/US2015/024650
 (87) WO 2015/157238
(54) Vázbové molekuly špecifické pre IL-21 a ich použitie

- (51) A61K 9/00, A61K 47/00, A61K 31/00, A61K 39/00, C07K 16/00**
(11) E 35184
 (96) 18174400.4, 7.1.2011
 (97) 3409269, 12.8.2020
 (31) 29322710 P
 (32) 8.1.2010
 (33) US
 (62) 11703294.6
 (73) Regeneron Pharmaceuticals, Inc., Tarrytown, NY, US;
 (72) DIX, Daniel, B, Lagrangeville, NY, US; GRAHAM, Kenneth, S., Pleasant Valley, NY, US; KAMEN, Douglas, E., Pough-quag, NY, US; WALSH, Scott, M., Tarrytown, NY, US;
 (74) MAJLINGOVÁ & PARTNERS, s. r. o., Bratislava, SK;
(54) Stabilizované formulácie obsahujúce protilátky proti receptoru Interleukínu-6 (IL-6R)

- (51) A61K 9/00**
(11) E 35209
 (96) 15723695.1, 15.5.2015
 (97) 3145488, 22.7.2020
 (31) 14169755
 (32) 23.5.2014
 (33) EP
 (73) Fresenius Kabi Deutschland GmbH, Bad Homburg v.d.H., DE;
 (72) RINALDI, Gianluca, Monterotondo (RM), IT; FRATARCAN-GELI, Silvia, Ceprano (FR), IT; DEL RIO, Alessandra, Roma, IT;
 (74) inventa Patentová a známková kancelária s.r.o., Bratislava, SK;
 (86) PCT/EP2015/060818
 (87) WO 2015/177059
(54) Kvapalná farmaceutická kompozícia

- (51) A61K 9/00**
(11) E 35217
 (96) 12713187.8, 13.4.2012
 (97) 2696848, 22.7.2020
 (31) 201161475811 P
 (32) 15.4.2011
 (33) US
 (73) Janssen Pharmaceutica, N.V., Beerse, BE;
 (72) INGHELBRECHT, Sabine Karine Katrien, Beerse, BE; GIE-SELER, Henning, Erlangen, DE; BEIROWSKI, Jakob Andreas, Erlangen, DE;
 (74) inventa Patentová a známková kancelária s.r.o., Bratislava, SK;
 (86) PCT/EP2012/056818
 (87) WO 2012/140220
(54) Nanosuspénzie liečiva usušené vymrazením

- (51) **A61K 9/00, A61P 17/00, A61K 31/00**
(11) E 35504
 (96) 14735313.0, 6.1.2014
 (97) 2941233, 7.10.2020
 (31) 201361749739 P
 (32) 7.1.2013
 (33) US
 (73) The Trustees of the University of Pennsylvania, Philadelphia PA, US;
 (72) ROOK, Alain H., Wynnewood, Pennsylvania, US; GELFAND, Joel M., Penn Valley, Pennsylvania, US; WYSOCKA, Maria M., Drexel Hill, Pennsylvania, US; BENOIT, Bernice M., Prospect Park, Pennsylvania, US; TROXEL, Andrea Beth, Bala Cynwyd, Pennsylvania, US;
 (74) inventa Patentová a známková kancelária s.r.o., Bratislava, SK;
 (86) PCT/US2014/010339
 (87) WO 2014/107663
(54) Kompozície a spôsoby liečenia kožného T bunkového lymfómu

- (51) **A61K 9/00, A61P 31/00**
(11) E 35508
 (96) 13732388.7, 13.6.2013
 (97) 2861214, 5.8.2020
 (31) 12171924, 13153039
 (32) 14.6.2012, 29.1.2013
 (33) EP, EP
 (73) Universität Bern, Bern, CH;
 (72) BABIYCHUK, Eduard, Bern, CH; DRAEGER, Annette, Bern, CH;
 (74) PATENTSERVIS Bratislava, a. s., Bratislava, SK;
 (86) PCT/EP2013/062207
 (87) WO 2013/186286
(54) Upravené lipozómy na liečenie bakteriálnych infekcií

- (51) **A61K 9/00, A61K 31/00, A61K 33/00, A61K 35/00, A61K 36/00, A61K 45/00, A61K 47/00, A61P 3/00, A61P 7/00, A61P 43/00**
(11) E 35197
 (96) 16705599.5, 25.1.2016
 (97) 3247335, 8.7.2020
 (31) 41106215
 (32) 25.1.2015
 (33) PL
 (73) Wrzosek, Artur, Tomice, PL; Klys, Piotr, Stara Iwiczna, PL; Cieciana, Mariusz, Konstancin-Jeziorna, PL;
 (72) Wrzosek, Artur, Tomice, PL; Klys, Piotr, Stara Iwiczna, PL; Cieciana, Mariusz, Konstancin-Jeziorna, PL;
 (74) Kapa Beta, s.r.o., Nová Dubnica, SK;
 (86) PCT/PL2016/000008
 (87) WO 2016/118028
(54) Tekutá kompozícia obsahujúca zdroj železa v neiónovej forme a spôsoby použitia

- (51) **A61K 9/00**
(11) E 35443
 (96) 13730598.3, 24.6.2013
 (97) 2863891, 26.8.2020
 (31) 102012105512
 (32) 25.6.2012
 (33) DE
 (73) Hennig Arzneimittel GmbH&Co. Kg, Flörsheim am Main, DE;
 (72) FRANCAS, Gernot, Worms, DE; PRZYKLENK, Karl-Heinz, Groß-Gerau, DE;
 (74) HÖRMANN & PARTNERS s.r.o., Bratislava, SK;
 (86) PCT/EP2013/063163
 (87) WO 2014/001268
(54) Farmaceutické formy na predĺžené uvoľňovanie aktívnych substancií

- (51) **A61K 9/00, A61K 31/00**
(11) E 35240
 (96) 15819831.7, 23.12.2015
 (97) 3256107, 12.8.2020
 (31) TO20150086
 (32) 9.2.2015
 (33) IT
 (73) Rivopharm SA, Manno, CH;
 (72) POLI, Piero, Manno Lugano, CH; FIORINO, Alessandro, Manno Lugano, CH; PIAZZOLLA, Tommaso Roberto, Manno Lugano, CH;
 (74) HÖRMANN & PARTNERS s.r.o., Bratislava, SK;
 (86) PCT/EP2015/081187
 (87) WO 2016/128098
(54) Farmaceutický prípravok racekadotrilu

- (51) **A61K 9/00, A61K 31/00**
(11) E 35366
 (96) 15807949.1, 4.11.2015
 (97) 3215130, 8.7.2020
 (31) 1460654
 (32) 5.11.2014
 (33) FR
 (73) Les Laboratoires Servier, Suresnes, FR;
 (72) FONKNECHTEN, Gilles, Ligny Le Ribault, FR;
 (74) ROTT, RŮŽIČKA & GUTTMANN, v. o. s., Bratislava, SK;
 (86) PCT/FR2015/052975
 (87) WO 2016/071631
(54) Farmaceutická kompozícia obsahujúca bisoprolol a perindopril

- (51) **A61K 9/00, A61K 31/00**
(11) E 35557
 (96) 17186622.1, 16.4.2015
 (97) 3272338, 9.9.2020
 (31) 14165057
 (32) 17.4.2014
 (33) EP
 (62) 15715764.5
 (73) Develco Pharma Schweiz AG, Pratteln, CH;
 (72) MANTHEI, Sascha, Pratteln, CH; REY, Helene, Pratteln, CH; FISCHER, Marc, Pratteln, CH; MUNDSZINGER, Olaf, Pratteln, CH;
 (74) Bušová Eva, JUDr., Bratislava, SK;
(54) Perorálna lieková forma ketamínu

- (51) **A61K 9/00, A61K 31/00, A61P 35/00**
(11) E 35293
 (96) 11849974.8, 20.12.2011
 (97) 2654736, 1.7.2020
 (31) 201061424967 P
 (32) 20.12.2010
 (33) US
 (73) Novartis AG, Basel, CH;
 (72) DeMARINI, Douglas, J., Collegeville, PA, US; LE, Ngocdiep, T., Collegeville, PA, US; HENRIQUEZ, Francisco, Collegeville, PA, US; WANG, Lihong, Collegeville, PA, US;
 (74) inventa Patentová a známková kancelária s.r.o., Bratislava, SK;
 (86) PCT/US2011/066021
 (87) WO 2012/088033
(54) Nová farmaceutická kompozícia

- (51) **A61K 9/00, A61K 38/00**
(11) E 35402
 (96) 16742240.1, 19.7.2016
 (97) 3324947, 30.9.2020
 (31) 3814CH2015, 15186592
 (32) 24.7.2015, 24.9.2015
 (33) IN, EP

- (73) Evonik Operations GmbH, Essen, DE;
 (72) JOSHI, Shraddha Sanjeev, Thane, Maharashtra, IN; GUHA, Ashish Sharadchandra, Mumbai, Dombivali (E), IN; GADILKAR, Kedar, Ahmednagar, IN; MANOLIKAR, Mandar, Bangalore, Karnataka, IN;
 (74) inventa Patentová a známková kancelária s.r.o., Bratislava, SK;
 (86) PCT/EP2016/067163
 (87) WO 2017/016930
(54) Šumivé formulácie ornitín aspartátu

- (51) A61K 9/00, A61K 31/00**
(11) E 35525
 (96) 18386001.4, 10.1.2018
 (97) 3510997, 5.8.2020
 (73) Gap S.A., Agios Dimitrios Attikis, GR;
 (72) Panethymitaki, Chrysoula, Dionyssos Athens, GR; Georgikopoulou, Kalliopi, Elliniko Athens, GR; Pitsikas, Georgios Taxiarchis, Athens, GR;
 (74) HÖRMANN & PARTNERS s.r.o., Bratislava, SK;
(54) Mäkké želatínové kapsule obsahujúce suspenziu tadalafilu

- (51) A61K 9/00, A61K 31/00**
(11) E 35232
 (96) 14727028.4, 12.5.2014
 (97) 2978414, 22.7.2020
 (31) 201308933
 (32) 17.5.2013
 (33) GB
 (73) Diurnal Limited, Cardiff, Glamorgan, GB;
 (72) HUATAN, Hiep, Cardiff, South Glamorgan, GB; ROSS, Richard, Cardiff South Glamorgan, GB; WHITAKER, Martin, Cardiff South Glamorgan, GB; POELLINGER, Norbert, Mülheim, DE; GRAVE, Annette, Lorrach, DE;
 (74) Zathurecka INPARTNERS GROUP s.r.o., Banská Bystrica, SK;
 (86) PCT/GB2014/051442
 (87) WO 2014/184525
(54) Kompozícia obsahujúca hydrokortizón

- (51) A61K 31/00, A61K 36/00, A61K 45/00, A61P 25/00**
(11) E 35286
 (96) 16747593.8, 29.7.2016
 (97) 3334422, 1.7.2020
 (31) 201514079
 (32) 10.8.2015
 (33) GB
 (73) GW Research Limited, Cambridge, GB;
 (72) STOTT, Colin, Cambridge, Cambridgeshire, GB; JONES, Nicholas, Cambridge, Cambridgeshire, GB; WILLIAMS, Robin, Egham, Surrey, GB; WHALLEY, Benjamin, Reading, Reading Berkshire, GB;
 (74) ŽOVICOVÁ & ŽOVIC IP, s. r. o., Bratislava, SK;
 (86) PCT/GB2016/052340
 (87) WO 2017/025712
(54) Použitie kyseliny kanabidiolovej v liečbe epilepsie

- (51) A61K 31/00, A61P 25/00**
(11) E 35273
 (96) 16763575.4, 3.8.2016
 (97) 3458039, 15.7.2020
 (31) 201641017204
 (32) 18.5.2016
 (33) IN
 (73) Suven Life Sciences Limited, Hyderabad, Telangana, IN;
 (72) NIROGI, Ramakrishna, Hyderabad, Telangana, IN; SHINDE, Anil Karbhari, Hyderabad, Telangana, IN; JAYARAJAN, Pradeep, Hyderabad, Telangana, IN; BHYRAPUNENI, Gopinadh, Hyderabad, Telangana, IN; KAMBHAMPATI, Ramasastri,

Hyderabad, Telangana, IN; JASTI, Venkateswarlu, Hyderabad, Telangana, IN;

- (74) ŽOVICOVÁ & ŽOVIC IP, s.r.o., Bratislava, SK;
 (86) PCT/IB2016/054672
 (87) WO 2017/199070
(54) Trojkombinácia čistých antagonistov receptora 5-HT₆, inhibítorov acetylcholinesterázy a antagonistu receptora NMDA

- (51) A61K 31/00, A61P 25/00, A61K 45/00**
(11) E 35544
 (96) 17202548.8, 13.12.2013
 (97) 3335709, 12.8.2020
 (31) 201261737695 P
 (32) 14.12.2012
 (33) US
 (62) 13863231.0
 (73) Jazz Pharmaceuticals Ireland Limited, Dublin, IE;
 (72) ALLPHIN, Clark P., Seattle, WA, US; DESJARDIN, Michael, Aptos, CA, US;
 (74) HÖRMANN & PARTNERS s.r.o., Bratislava, SK;
(54) Kompozície gama-hydroxybutyrátu a ich použitie na liečenie porúch

- (51) A61K 31/00, A61P 3/00, A61P 9/00, A61P 25/00, A61P 43/00**
(11) E 35541
 (96) 10176094.0, 8.11.2006
 (97) 2340828, 15.7.2020
 (31) 735093 P, 735541 P, 789332 P, 822086 P
 (32) 9.11.2005, 10.11.2005, 4.4.2006, 11.8.2006
 (33) US, US, US, US
 (62) 06827689.8
 (73) Novartis AG, Basel, CH;
 (72) Feng, Lili, Pine Brook, NJ, US; Godtfredsen, Sven Erik, Chatham, NJ, US; Karpinski, Piotr, Lincoln Park, NJ, US; Sutton, Paul Allen, Parsippany, NJ, US; Prashad, Mahavir, Montville, NJ, US; Girgis, Michael J., Montville, NJ, US; Hu, Bin, Green Brook, NJ, US; Liu, Yugang, Bridgewater, NJ, US; Blacklock, Thomas, Clark, NJ, US;
 (74) inventa Patentová a známková kancelária s.r.o., Bratislava, SK;
(54) Farmaceutické kombinácie antagonistu angiotenzinového receptora a inhibítora NEP

- (51) A61K 31/00**
(11) E 35486
 (96) 16805792.5, 1.12.2016
 (97) 3383385, 29.7.2020
 (31) 201521217
 (32) 1.12.2015
 (33) GB
 (73) Oncopeptides AB, Stockholm, SE;
 (72) LINDBERG, Jakob, Stockholm, SE;
 (74) FAJNOR IP s. r. o., Bratislava, SK;
 (86) PCT/EP2016/079511
 (87) WO 2017/093443
(54) Dávkovacie režimy melflufénu na rakovinu

- (51) A61K 31/00, A61K 47/00, A61K 9/00, A61K 45/00, A61P 25/00**
(11) E 35570
 (96) 15848100.2, 30.9.2015
 (97) 3200828, 12.8.2020
 (31) 2014903944
 (32) 3.10.2014
 (33) AU
 (73) Lachesis Biosciences Limited, Warrnambool, VIC, AU;
 (72) MORGAN, Timothy Matthias, Warrnambool, Victoria, AU;

- (74) MAJLINGOVÁ & PARTNERS, s. r. o., Bratislava, SK;
 (86) PCT/AU2015/050591
 (87) WO 2016/049700
(54) Intranazálne kompozície na liečenie neurologických a neurodegeneratívnych chorôb a porúch

- (51) A61K 31/00**
(11) E 35537
 (96) 14853953.9, 14.10.2014
 (97) 3057585, 22.7.2020
 (31) 201361891320 P, 201461941904 P, 201461947742 P, 201461975318 P
 (32) 15.10.2013, 19.2.2014, 4.3.2014, 4.4.2014
 (33) US, US, US, US
 (73) Seagen Inc., Bothell, WA, US;
 (72) LYON, Robert, Bothell, Washington, US; BURKE, Patrick, Bothell, Washington, US; HUNTER, Joshua, Bothell, Washington, US;
 (74) Dolanská Elena, RNDr., Bratislava, SK;
 (86) PCT/US2014/060477
 (87) WO 2015/057699
(54) Pegylované linkery liečiva pre zlepšujú farmakokinetiku konjugátu ligand-liečivo

- (51) A61K 31/00, A61P 29/00**
(11) E 35417
 (96) 17020237.8, 18.11.2003
 (97) 3241550, 22.7.2020
 (31) 10254785, 10326103
 (32) 22.11.2002, 6.6.2003
 (33) DE, DE
 (62) 03775368.8
 (73) Grünenthal GmbH, Aachen, DE;
 (72) Schiene, Klaus, Jüchen, DE; Haase, Günter, Roetgen, DE; Kögel, Babette-Yvonne, Langerwehe-Hamich, DE; Friderichs, Elmar, Stolberg, DE; Jähnel, Ulrich, Remscheid, DE;
 (74) Zathurecka INPARTNERS GROUP s.r.o., Banská Bystrica, SK;
(54) (1R, 2R)-3-(3-dimetylamino-1-etyl-2-metyl-propyl)-fenol na liečbu zápalovej bolesti

- (51) A61K 31/00, A61P 31/00, A61P 25/00, A61P 35/00, A61P 37/00, A61P 43/00**
(11) E 35505
 (96) 15710533.9, 19.3.2015
 (97) 3125883, 12.8.2020
 (31) 201406154, 201502156
 (32) 4.4.2014, 10.2.2015
 (33) GB, GB
 (73) Iomet Pharma Ltd., Edinburgh
 EH16 4UX, GB;
 (72) COWLEY, Phillip, Edinburgh, GB; WISE, Alan, Edinburgh, GB; DAVIS, Susan, Dundee, Scotland, GB; KICZUN, Michael, Dundee, Scotland, GB;
 (74) PATENTSERVIS Bratislava, a.s., Bratislava, SK;
 (86) PCT/EP2015/055823
 (87) WO 2015/150097
(54) Indolové deriváty na použitie v medicíne

- (51) A61K 31/00, A61P 25/00**
(11) E 35227
 (96) 14838223.7, 19.8.2014
 (97) 3035926, 29.7.2020
 (31) 201361867397 P
 (32) 19.8.2013
 (33) US
 (73) The Regents of the University of California, Oakland, CA, US;

- (72) BARABAN, Scott C., Novato, CA, US;
 (74) ŽOVICOVÁ & ŽOVIC IP, s. r. o., Bratislava, SK;
 (86) PCT/US2014/051731
 (87) WO 2015/026849
(54) Zlúčeniny a spôsoby liečby epileptickej poruchy

- (51) A61K 31/00, A61P 25/00**
(11) E 35498
 (96) 15182562.7, 5.4.2006
 (97) 2982372, 5.8.2020
 (31) 668735 P, 669774 P, 690187 P, 694621 P, 756472 P
 (32) 5.4.2005, 7.4.2005, 13.6.2005, 27.6.2005, 4.1.2006
 (33) US, US, US, US, US
 (62) 06749354.4
 (73) Yale University, New Haven, CT, US;
 (72) CORIC, Vladmir, Madison, CT Connecticut, US; KRYSTAL, John H., Woodbridge, CT Connecticut, US; SANACORA, Gerard, Guilford, CT Connecticut, US;
 (74) inventa Patentová a známková kancelária s.r.o., Bratislava, SK;
(54) Glutamát modulujúce činidlá pri liečbe duševných porúch

- (51) A61K 31/00, A61P 35/00, A61K 47/00, C07D 471/00**
(11) E 35244
 (96) 16176625.8, 21.4.2011
 (97) 3108886, 17.6.2020
 (31) 326437 P, 421824 P
 (32) 21.4.2010, 10.12.2010
 (33) US, US
 (62) 11720340.6
 (73) Syntarga B.V., Nijmegen, NL;
 (72) BEUSKER, Patrick Henry, Nijmegen, NL; COUMANS, Rudy Gerardus Elisabeth, Nijmegen, NL; ELGERSMA, Ronald Christiaan, Nijmegen, NL; MENGE, Wiro Michael Petrus Bernardus, Nijmegen, NL; JOOSTEN, Johannes Albertus Frederikus, Nijmegen, NL; SPIJKER, Henri Johannes, Nijmegen, NL; GROOT de, Franciscus Marinus Hendrikus, Nijmegen, NL;
 (74) inventa Patentová a známková kancelária s.r.o., Bratislava, SK;
(54) Konjugáty CC-1065 analógov a bifunkčných prepajajúcich častí

- (51) A61K 31/00, A61K 45/00, A61P 11/00, A61P 29/00, A61P 37/00, A61K 9/00**
(11) E 35556
 (96) 14705875.4, 28.1.2014
 (97) 2948148, 29.7.2020
 (31) 354CH2013, 355CH2013
 (32) 28.1.2013, 28.1.2013
 (33) IN, IN
 (73) Incozen Therapeutics Pvt. Ltd., Hyderabad, IN;
 (72) VAKKALANKA, Swaroop Kumar, Shameerpet, Hyderabad, IN;
 (74) Zathurecka INPARTNERS GROUP s.r.o., Banská Bystrica, SK;
 (86) PCT/IB2014/058617
 (87) WO 2014/115127
(54) Spôsoby liečenia autoimunitných, respiračných a zápalových porúch inhaláciou N-oxidu roflumilastu

- (51) A61K 31/00, A61P 3/00, C07D 211/00, C07D 413/00, C07D 405/00, C07D 401/00, C07D 409/00, C07D 417/00**
(11) E 35500
 (96) 17155716.8, 2.6.2009
 (97) 3189839, 20.5.2020
 (31) 58179 P, 420793
 (32) 2.6.2008, 8.4.2009
 (33) US, US
 (62) 09757002.2
 (73) Praxis Precision Medicines, Inc., Cambridge MA, US;

- (72) PAJOUHESH, Hassan, West Vancouver, British Columbia, CA; KAUL, Ramesh, Port Coquitlam, British Columbia, CA; DING, Yanbing, Richmond, British Columbia, CA; ZHU, Yongbao, Langley, British Columbia, CA; ZHANG, Lingyun, Vancouver, British Columbia, CA; CHAKKA, Nagasree, Cambridge, MA Massachusetts, US; GRIMWOOD, Mike, North Vancouver, British Columbia, CA; TAN, Jason, Vancouver, British Columbia, CA; ZHOU, Yuanxi, Richmond, British Columbia, CA;
- (74) HÖRMANN & PARTNERS s.r.o., Bratislava, SK;
- (54) Deriváty N-piperidinylacetamidu ako blokátory vápnikového kanálika**

(51) A61K 31/00, A61P 31/00

(11) E 35528

(96) 17165207.6, 14.3.2014

(97) 3213750, 12.8.2020

(31) 201361783376 P

(32) 14.3.2013

(33) US

(62) 14719977.2

(73) AbbVie Inc., North Chicago, IL, US;

(72) BERNSTEIN, Barry M., Mequon, WI, US; DUTTA, Sandeep, Lincolnshire, IL, US; LIU, Wei, Mundelein, IL, US; PODSADDECKI, Thomas J., Northbrook, IL, US; CAMPBELL, Andrew L., Lake Forest, IL, US; MENON, Rajeev M., Buffalo Grove, IL, US; LIN, Chih-Wei, Vernon Hills, IL, US; WANG, Tianli, Lincolnshire, IL, US; AWNI, Walid M., Green Oaks, IL, US; MENSING, Sven, Mannheim, DE;

(74) Zathurecka INPARTNERS GROUP s.r.o., Banská Bystrica, SK;

(54) Kombinácia dvoch antivirotik na liečenie hepatitídy C

(51) A61K 31/00, A61K 45/00, A61P 25/00

(11) E 35234

(96) 17791080.9, 26.10.2017

(97) 3532064, 29.7.2020

(31) PA201600659

(32) 28.10.2016

(33) DK

(73) H. Lundbeck A/S, Valby, DK;

(72) KEHLER, Jan, Valby, DK; RASMUSSEN, Lars Kyhn, Valby, DK; LANGGÅRD, Morten, Valby, DK; JESSING, Mikkel, Valby, DK; VITAL, Paulo, Jorge Vieira, Valby, DK; JUHL, Karsten, Valby, DK;

(74) HÖRMANN & PARTNERS s.r.o., Bratislava, SK;

(86) PCT/EP2017/077497

(87) WO 2018/078038

(54) Kombinované liečby zahrňajúce imidazopyrazinóny na liečenie psychiatrických a/alebo kognitívnych porúch

(51) A61K 31/00, A61K 9/00, A61P 25/00

(11) E 35456

(96) 16777058.5, 30.3.2016

(97) 3280416, 22.4.2020

(31) 201562144054 P, 201562162596 P

(32) 7.4.2015, 15.5.2015

(33) US, US

(73) Janssen Pharmaceuticals, Inc., Titusville, NJ, US;

(72) GOPAL, Srihari, Titusville, New Jersey, US; RAVENSTIJN, Paulien Gerarda Maria, Beerse, BE; RUSSU, Alberto, Beerse, BE; SAMTANI, Mahesh Narain, Raritan, NJ, US;

(74) HÖRMANN & PARTNERS s.r.o., Bratislava, SK;

(86) PCT/US2016/024841

(87) WO 2016/164218

(54) Dávkovací režim pre vynechané dávky dlhodobu účinkujúcich injikovateľných esterov paliperidónu

(51) A61K 31/00, A61K 9/00

(11) E 35350

(96) 11177669.6, 24.1.2007

(97) 2438929, 10.6.2020

(31) 0650246

(32) 24.1.2006

(33) FR

(62) 07731510.9

(73) SA VETOQUINOL, Lure, FR;

(72) Moreau, Marinette, Saint Germain, FR;

(74) Zathurecka INPARTNERS GROUP s.r.o., Banská Bystrica, SK;

(54) Antiinfekčný roztok obsahujúci zlúčeninu typu pyrido(3, 2, 1-ij)-benzoxadiazín

(51) A61K 31/00, A61P 25/00

(11) E 35325

(96) 16777751.5, 28.9.2016

(97) 3356337, 24.6.2020

(31) 201517133

(32) 28.9.2015

(33) GB

(73) Healx Limited, Cambridge, Cambridgeshire, GB;

(72) CAVALLA, David, Cambridge, Cambridgeshire, GB;

(74) Zathurecka INPARTNERS GROUP s.r.o., Banská Bystrica, SK;

(86) PCT/GB2016/053007

(87) WO 2017/055834

(54) Tricyklické zlúčeniny dibenzotiazepínového typu na použitie v liečbe poruchy CDKL5

(51) A61K 31/00, A61P 1/00

(11) E 35336

(96) 18179884.4, 8.11.2011

(97) 3400944, 15.7.2020

(31) 41095710 P, 1051165

(32) 8.11.2010, 8.11.2010

(33) US, SE

(62) 11840392.2

(73) Albireo AB, Göteborg, SE;

(72) GILLBERG, Per-Göran, Mölndal, SE; GRAFFNER, Hans, Helsingborg, SE; STARKE, Ingemar, Göteborg, SE;

(74) Kapa Beta, s. r. o., Nová Dubnica, SK;

(54) Inhibitory IBAT na liečbu ochorení pečene

(51) A61K 31/00, A61K 9/00, A61K 47/00, A61P 27/00

(11) E 35464

(96) 14805768.0, 14.11.2014

(97) 3068403, 17.6.2020

(31) 201361904887 P

(32) 15.11.2013

(33) US

(73) ALLERGAN, INC., Irvine, California, US;

(72) SHIAH, Jane-Guo, Irvine, California, US; BHAGAT, Rahul, Irvine, California, US; BLANDA, Wendy M., Tustin, California, US; NIVAGGIOLI, Thierry, Atherton, California, US; PENG, Lin, South San Francisco, California, US; CHOU, David, Palo Alto, California, US; WEBER, David A., Danville, CA, US;

(74) HÖRMANN & PARTNERS s.r.o., Bratislava, SK;

(86) PCT/US2014/065804

(87) WO 2015/073895

(54) Spôsoby liečby očných ochorení implantátom na trvalé podávanie liekov

(51) A61K 31/00, A61K 33/00, A61P 31/00, A61P 29/00

(11) E 35540

(96) 14779275.8, 12.3.2014

(97) 2968377, 22.7.2020

(31) 201361777484 P

- (32) 12.3.2013
 (33) US
 (73) Sichtnik, Laszlo, Bronx, New York, US;
 (72) Sichtnik, Laszlo, Bronx, New York, US;
 (74) ROTT, RŮŽIČKA & GUTTMANN, v. o. s., Bratislava, SK;
 (86) PCT/US2014/024262
 (87) WO 2014/165057
(54) Kompozície a spôsoby liečenia infekčného ochorenia

- (51) A61K 31/00, A61K 9/00, A61P 31/00**
(11) E 35438
 (96) 18203799.4, 15.5.2015
 (97) 3466432, 8.7.2020
 (31) 201461993439 P, 201462042126 P, 201462048068 P, 201462056296 P
 (32) 15.5.2014, 26.8.2014, 9.9.2014, 26.9.2014
 (33) US, US, US, US
 (62) 15791964.8
 (73) Insmed Incorporated, Bridgewater, NJ, US;
 (72) EAGLE, Gina, Morristown, NJ New Jersey, US; GUPTA, Renu, Moorestown, NJ New Jersey, US;
 (74) inventa Patentová a známková kancelária s.r.o., Bratislava, SK;
(54) Spôsoby liečenia pulmonálnych netuberkulózných mykobakteriálnych infekcií

- (51) A61K 31/00, A61P 35/00, A61P 43/00**
(11) E 35510
 (96) 14773672.2, 27.3.2014
 (97) 2979701, 26.8.2020
 (31) 2013066073
 (32) 27.3.2013
 (33) JP
 (73) Taiho Pharmaceutical Co., Ltd., Chiyoda-ku, Tokyo, JP;
 (72) OKABE, Hiroyuki, Tsukuba-shi, Ibaraki, JP;
 (74) Zivko Mijatovic and Partners s. r. o., Bratislava, SK;
 (86) PCT/JP2014/058732
 (87) WO 2014/157443
(54) Protinádorové liečivo zahŕňajúce hydrát hydrochloridu irinotekánu

- (51) A61K 31/00, A61K 47/00, A61K 8/00, A61Q 5/00, A61K 9/00, A61Q 7/00**
(11) E 35375
 (96) 09804542.0, 29.7.2009
 (97) 2307031, 29.7.2020
 (31) 08161757
 (32) 4.8.2008
 (33) EP
 (73) Polichem SA, Luxembourg, LU;
 (72) MAILLAND, Federico, Lugano, CH; MURA, Emanuela, Como, IT;
 (74) MAJLINGOVÁ & PARTNERS, s. r. o., Bratislava, SK;
 (86) PCT/EP2009/059807
 (87) WO 2010/015556
(54) Finasteridové formulácie na uvoľňovanie lieku do vlasov a pokožky hlavy

- (51) A61K 31/00, A61P 3/00**
(11) E 35578
 (96) 19169259.9, 5.6.2014
 (97) 3578185, 5.8.2020
 (31) 201361831445 P
 (32) 5.6.2013
 (33) US
 (62) 14742001.2
 (73) Tricida Inc., South San Francisco, CA, US;

- (72) KLAERNER, Gerrit, South San Francisco, CA California, US;
 CONNOR, Eric F., South San Francisco, CA California, US;
 GBUR, Randi, K., South San Francisco, CA California, US;
 KADE, Matthew J., South San Francisco, CA California, US;
 KIERSTEAD, Paul H., South San Francisco, CA California, US;
 BUYASSE, Jerry, M., South San Francisco, CA California, US;
 COPE, Michael J., South San Francisco, CA California, US;
 BIYANI, Kalpesh N., South San Francisco, CA California, US;
 NGUYEN, Son H., South San Francisco, CA California, US;
 TABAKMAN, Scott M., South San Francisco, CA California, US;
 (74) HÖRMANN & PARTNERS s.r.o., Bratislava, SK;
(54) Polyméry viažúce protóny na perorálne podávanie

- (51) A61K 35/00, A61L 27/00, A61K 9/00, A61K 38/00, A61P 3/00, A61F 2/00**
(11) E 35563
 (96) 17861487.1, 19.10.2017
 (97) 3413941, 9.9.2020
 (31) 2016904244
 (32) 19.10.2016
 (33) AU
 (73) Beta Cell Technologies Pty Ltd, Parkside, South Australia, AU;
 (72) GREENWOOD, John, Parkside, South Australia, AU; COATES, Patrick Toby Hewlett, Parkside, South Australia, AU;
 (74) ŽOVICOVÁ & ŽOVIC IP, s. r. o., Bratislava, SK;
 (86) PCT/AU2017/051134
 (87) WO 2018/071975
(54) Vysiatie bunkovej populácie do dermálnych matric na liečbu endokrinných porúch

- (51) A61K 35/00, C12R 1/00, A61P 25/00**
(11) E 35434
 (96) 18735196.0, 14.6.2018
 (97) 3600364, 5.8.2020
 (31) 201709468, 201709534, 201712851, 201803826, 201805989, 201805991, 201805990, 201806779, 201806780
 (32) 14.6.2017, 15.6.2017, 10.8.2017, 9.3.2018, 11.4.2018, 11.4.2018, 11.4.2018, 25.4.2018, 25.4.2018
 (33) GB, GB, GB, GB, GB, GB, GB, GB, GB
 (73) 4D Pharma Research Limited, Aberdeen, Aberdeenshire, GB;
 (72) MULDER, Imke Elisabeth, Aberdeen, Aberdeenshire, GB; YUILLE, Samantha, Aberdeen, Aberdeenshire, GB; ETTORRE, Anna, Aberdeen, Aberdeenshire, GB; AHMED, Suaad, Aberdeen, Aberdeenshire, GB; FOTIADOU, Parthena, Aberdeen, Aberdeenshire, GB; URCIA, Joseph Roby Iringan, Aberdeen, Aberdeenshire, GB; SAVIGNAC, Helene, Aberdeen, Aberdeenshire, GB;
 (74) HÖRMANN & PARTNERS s.r.o., Bratislava, SK;
 (86) PCT/EP2018/065858
 (87) WO 2018/229216
(54) Kompozície obsahujúce bakteriálny kmeň rodu megasphaera a ich použitie

- (51) A61K 38/00, C07K 14/00**
(11) E 35546
 (96) 15198516.5, 22.2.2011
 (97) 3053932, 22.7.2020
 (31) 306311 P, 334806 P, 412309 P
 (32) 19.2.2010, 14.5.2010, 10.11.2010
 (33) US, US, US
 (62) 11727563.6
 (73) Xencor, Inc., Monrovia, CA, US;
 (72) LAZAR, Gregory, A., Arcadia, CA, US; BERNETT, Matthew, J., Monrovia, CA, US;
 (74) Zathurecka INPARTNERS GROUP s.r.o., Banská Bystrica, SK;
(54) Nové CTLA4-Ig imunoadhezíny

(51) **A61K 38/00, A61K 47/00, F26B 5/00, A61P 35/00**
(11) E 35212
 (96) 17173249.8, 25.4.2012
 (97) 3228319, 3.6.2020
 (31) 1150371, 201161535126 P
 (32) 28.4.2011, 15.9.2011
 (33) SE, US
 (62) 12718949.6
 (73) Oncopeptides AB, Stockholm, SE;
 (72) SPIRA, Jack, Tyresö, SE; LEHMANN, Fredrik, Sollentuna, SE;
 (74) ROTT, RŮŽIČKA & GUTTMANN, v. o. s., Bratislava, SK;
(54) Lyofilizovaný prípravok cytotoxických dipeptidov

(51) **A61K 38/00, C07K 14/00, C07K 16/00**
(11) E 35522
 (96) 12840074.4, 10.10.2012
 (97) 2771022, 1.7.2020
 (31) 201161546028 P
 (32) 11.10.2011
 (33) US
 (73) Viela Bio, Inc., Gaithersburg, MD, US;
 (72) COYLE, Anthony, Boston, MA, US; BACA, Manuel, Gaithersburg, MD, US; THISTED, Thomas, Gaithersburg, MD, US; DRABIC, Stacey, Gaithersburg, MD, US; GRINBERG, Luba, Gaithersburg, MD, US; NOVARRA, Shabazz, Gaithersburg, MD, US; OGANESYAN, Vaheh, Gaithersburg, MD, US; HERBST, Ronald, Gaithersburg, MD, US; SPENCER, David, Kenneth, Gaithersburg, MD, US;
 (74) inventa Patentová a známková kancelária s.r.o., Bratislava, SK;
 (86) PCT/US2012/059477
 (87) WO 2013/055745
(54) CD40L-špecifické TN3-derivované nosné štruktúry a spôsoby ich použitia

(51) **A61K 38/00, A61K 39/00, C07K 7/00, G01N 33/00, A61P 35/00**
(11) E 35349
 (96) 17203096.7, 15.3.2011
 (97) 3329933, 24.6.2020
 (31) 315704 P, 201004551
 (32) 19.3.2010, 19.3.2010
 (33) US, GB
 (62) 11711292.0
 (73) Immatics Biotechnologies GmbH, Tübingen, DE;
 (72) Weinschenk, Toni, Aichwald, DE; Fritsche, Jens, Dusslingen, DE; Walter, Steffen, Houston, TX Texas, US; Lewandrowski, Peter, Tübingen-Hirschau, DE; Singh, Harpreet, Houston, TX Texas, US;
 (74) Zivko Mijatovic and Partners s.r.o., Bratislava, SK;
(54) Nová imunoterapia proti niektorým nádorom vrátane gastrointestinálneho a gastrického karcinómu

(51) **A61K 38/00, C07K 14/00**
(11) E 35261
 (96) 16785667.3, 14.10.2016
 (97) 3368060, 24.6.2020
 (31) 201562246199 P
 (32) 26.10.2015
 (33) US
 (73) Eli Lilly and Company, Indianapolis, IN, US;
 (72) COSKUN, Tamer, Indianapolis, Indiana, US; ALSINA-FERNANDEZ, Jorge, Indianapolis, Indiana, US;
 (74) TOMEŠ - Patentová a známková kancelária, s.r.o., Bratislava, SK;
 (86) PCT/US2016/056959
 (87) WO 2017/074714
(54) Agonisty glukagónového receptora

(51) **A61K 39/00, C07K 16/00, C12P 21/00**
(11) E 35259
 (96) 16837818.0, 18.8.2016
 (97) 3337502, 24.6.2020
 (31) 201562207164 P
 (32) 19.8.2015
 (33) US
 (73) AstraZeneca AB, Södertälje, SE;
 (72) DEPAZ, Roberto, Gaithersburg, MD, US; DEJESUS, Natalie, Gaithersburg, MD, US; BEE, Jared, Gaithersburg, MD, US;
 (74) inventa Patentová a známková kancelária s.r.o., Bratislava, SK;
 (86) PCT/US2016/047506
 (87) WO 2017/031288
(54) Stabilná formulácia anti-IFNAR1

(51) **A61K 39/00, C07K 16/00, A61P 31/00**
(11) E 35391
 (96) 12847479.8, 6.11.2012
 (97) 2776065, 5.8.2020
 (31) 201161556645 P, 201261625299 P, 201261697585 P
 (32) 7.11.2011, 17.4.2012, 6.9.2012
 (33) US, US, US
 (73) MedImmune Limited, Cambridge, GB;
 (72) DIGIANDOMENICO, Antonio, Gaithersburg, MD, US; WARRENER, Paul, Gaithersburg, MD, US; STOVER, Charles, Gaithersburg, MD, US; DIMASI, Nazzareno, Gaithersburg, MD, US; FLEMING, Ryan, Gaithersburg, MD, US; BEZABEH, Binyam, Gaithersburg, MD, US; GAO, Changshou, Gaithersburg, MD, US; GAO, Cuihua, Gaithersburg, MD, US; RAINEY, Godfrey, Gaithersburg, MD, US; SELLMAN, Bret, Gaithersburg, MD, US; GUILLARD, Sandrine, Cambridge, GB; RUST, Steven, Cambridge, GB; TOMICH, Mladen, Exton, PA, US; VENKATRAMAN, Vignesh, Cambridge, GB; VARKEY, Reena, Gaithersburg, MD, US; PENG, Li, Gaithersburg, MD, US; DAMSCHRODER, Melissa, Gaithersburg, MD, US; CHOWDHURY, Partha, Gaithersburg, MD, US; MINTER, Ralph, Cambridge, US;
 (74) inventa Patentová a známková kancelária s.r.o., Bratislava, SK;
 (86) PCT/US2012/063722
 (87) WO 2013/070615
(54) Kombinované terapie s použitím anti-pseudomonas Psl a PcrV väzbových molekúl

(51) **A61K 39/00, A61P 35/00, C07K 16/00**
(11) E 35427
 (96) 16808971.2, 2.12.2016
 (97) 3383425, 15.7.2020
 (31) 15197999
 (32) 4.12.2015
 (33) EP
 (73) Boehringer Ingelheim International GmbH, Ingelheim am Rhein, DE;
 (72) ZINZALLA, Vittoria, Ingelheim am Rhein, DE; KUENKELE, Klaus-Peter, Ingelheim am Rhein, DE; BUYSE, Marie-Ange, Zwijnaarde, BE; CROMIE, Karen, Zwijnaarde, BE; STAELENS, Stephanie, Zwijnaarde, BE; STRUBBE, Beatrijs, Zwijnaarde, BE;
 (74) inventa Patentová a známková kancelária s.r.o., Bratislava, SK;
 (86) PCT/EP2016/079575
 (87) WO 2017/093478
(54) Biparatopické polypeptidy antagonizujúce signalizáciu Wnt v nádorových bunkách

(51) **A61K 39/00**
(11) E 35435
 (96) 17702951.9, 16.1.2017
 (97) 3405212, 8.7.2020
 (31) 201662280636 P, 201662419190 P

- (32) 19.1.2016, 8.11.2016
 (33) US, US
 (73) Pfizer Inc., New York, NY, US;
 (72) BINDER, Joseph John, San Diego, CA, US; CHO, Helen Kim, San Diego, CA, US; COCKLE, Paul Jason, San Anselmo, CA, US; FALCONER, Derek John, San Diego, CA, US; GURU, Siradanahalli, San Diego, CA, US; JOOSS, Karin Ute, San Diego, CA, US; MARTINIC, Marianne Marcela Andrea, La Jolla, CA, US; WILLS, Kenneth Nelson, Carlsbad, CA, US;
 (74) TOMESŠ - Patentová a známková kancelária, s.r.o., Bratislava, SK;
 (86) PCT/IB2017/050229
 (87) WO 2017/125844
(54) Vakcíny proti rakovine

- (51) A61K 39/00, C07K 16/00, A61P 3/00, A61K 38/00**
(11) E 35457
 (96) 13724077.6, 3.5.2013
 (97) 2844285, 15.7.2020
 (31) 201261642363 P
 (32) 3.5.2012
 (33) US
 (73) Amgen Inc., Thousand Oaks CA, US;
 (72) CLOGSTON, Christi L., Camarillo, California, US; OSSLUND, Timothy David, Camarillo, California, US;
 (74) HÖRMANN & PARTNERS s.r.o., Bratislava, SK;
 (86) PCT/US2013/039561
 (87) WO 2013/166448
(54) Stabilné prípravky obsahujúce anti-PCSK9 protilátky

- (51) A61K 39/00, C07K 14/00**
(11) E 35360
 (96) 17769027.8, 14.9.2017
 (97) 3512543, 22.7.2020
 (31) 16188866
 (32) 15.9.2016
 (33) EP
 (73) Janssen Vaccines & Prevention B.V., Leiden, NL;
 (72) RUTTEN, Lucy, Leiden, NL; TRUAN, Daphné, Leiden, NL; STROKAPPE, Nika, Mindy, Leiden, NL; LANGEDIJK, Johannes, Petrus, Maria, Leiden, NL;
 (74) inventa Patentová a známková kancelária s.r.o., Bratislava, SK;
 (86) PCT/EP2017/073141
 (87) WO 2018/050747
(54) Mutácie stabilizujúce trimér HIV obalového proteínu

- (51) A61K 39/00**
(11) E 35471
 (96) 15775490.4, 21.8.2015
 (97) 3188755, 5.8.2020
 (31) 2478DE2014
 (32) 1.9.2014
 (33) IN
 (73) International Centre for Genetic Engineering and Biotechnology, New Delhi, IN;
 (72) KHANNA, Navin, New Delhi, IN; RAMASAMY, Viswanathan, New Delhi, IN;
 (74) ŽOVICOVÁ & ŽOVIC IP, s. r. o., Bratislava, SK;
 (86) PCT/IB2015/056352
 (87) WO 2016/034974
(54) Vakcína

- (51) A61K 39/00, C07K 14/00**
(11) E 35230
 (96) 12824705.3, 21.11.2012
 (97) 2782598, 27.5.2020
 (31) 201161563128 P, 201261654401 P

- (32) 23.11.2011, 1.6.2012
 (33) US, US
 (73) In3Bio Ltd., Hamilton, BM; Charlton, Keith Alan, Aberdeen, GB; D'Hondt, Erik, Bazel, BE;
 (72) CHARLTON, Keith, Alan, Aberdeen, GB; D'HONDT, Erik, Bazel, BE;
 (74) Zathurecka INPARTNERS GROUP s.r.o., Banská Bystrica, SK;
 (86) PCT/IB2012/002876
 (87) WO 2013/076580
(54) Rekombinantné proteíny a ich terapeutické využitia

- (51) A61K 39/00**
(11) E 35429
 (96) 15178476.6, 7.5.2010
 (97) 2992899, 1.7.2020
 (31) 178099 P
 (32) 14.5.2009
 (33) US
 (62) 10720350.7
 (73) Bayer Intellectual Property GmbH, Monheim am Rhein, DE;
 (72) Abraham, Albert, Shawnee, KS, US;
 (74) ROTT, RŮŽIČKA & GUTTMANN, v. o. s., Bratislava, SK;
(54) Zosilnená imunitná odpoveď u druhov vtákov

- (51) A61K 39/00, C07K 16/00, A61P 37/00, A61P 35/00, A61P 31/00, A01K 67/00, C07K 14/00**
(11) E 35177
 (96) 14750063.1, 16.7.2014
 (97) 3021869, 15.7.2020
 (31) 201361846941 P, 201361865582 P, 201461950754 P, 201461985884 P, 201461992109 P
 (32) 16.7.2013, 13.8.2013, 10.3.2014, 29.4.2014, 12.5.2014
 (33) US, US, US, US, US
 (73) F.Hoffmann-La Roche AG, Basel, CH;
 (72) GROGAN, Jane, South San Francisco, CA, US; JOHNSTON, Robert, J., South San Francisco, CA, US; IRVING, Bryan, South San Francisco, CA, US; HACKNEY, Jason, South San Francisco, CA, US; YU, Xin, South San Francisco, CA, US; EATON, Dan, South San Francisco, CA, US; BOWLES, Kristin, South San Francisco, CA, US; COMPS-AGRAR, Laetitia, South San Francisco, CA, US;
 (74) KOREJZOVÁ & SPOL., v. o. s., Bratislava, SK;
 (86) PCT/US2014/046896
 (87) WO 2015/009856
(54) Spôsoby liečby rakoviny použitím antagonistov viažucich sa na os PD-1 a inhibítorov receptora TIGIT

- (51) A61K 39/00, C07K 16/00**
(11) E 35397
 (96) 16818985.0, 5.12.2016
 (97) 3386541, 8.7.2020
 (31) 15198233
 (32) 7.12.2015
 (33) EP
 (73) Merck Patent GmbH, Darmstadt, DE; Pfizer Inc., New York, NY, US;
 (72) RINALDI, Gianluca, Monterotondo, IT; DEL RIO, Alessandra, Roma, IT; FRATARCANGELI, Silvia, Ceprano FR, IT; VOSS, Senta, Mainz, DE; WEIGANDT, Markus, Mannheim, DE;
 (74) Bušová Eva, JUDr., Bratislava, SK;
 (86) PCT/EP2016/002040
 (87) WO 2017/097407
(54) Vodná farmaceutická formulácia obsahujúca protilátku proti PD-1, avelumab

(51) **A61K 39/00, A61P 31/00, A61K 45/00, C07K 16/00**
(11) E 35428
 (96) 13847347.5, 18.10.2013
 (97) 2908912, 5.8.2020
 (31) 201261715642 P
 (32) 18.10.2012
 (33) US
 (73) The Rockefeller University, New York, NY, US; California Institute of Technology, Pasadena, CA, US;
 (72) MOUQUET, Hugo, New York, NY, US; NUSSENZWEIG, Michel, New York, NY, US; BJORKMAN, Pamela, J., Altadena, CA, US; SCHARF, Louise, Porter Ranch, CA, US;
 (74) inventa Patentová a známková kancelária s.r.o., Bratislava, SK;
 (86) PCT/US2013/065696
 (87) WO 2014/063059
(54) Široko neutralizujúce anti-HIV protilátky

(51) **A61K 39/00, A61P 35/00, C07K 16/00**
(11) E 35495
 (96) 04785793.3, 28.5.2004
 (97) 1639010, 10.6.2020
 (31) 475067 P
 (32) 30.5.2003
 (33) US
 (73) E. R. Squibb & Sons, L.L.C., Princeton, NJ, US;
 (72) LOWY, Israel, Dobbs Ferry, NY, US; NICHOL, Geoffrey, M., Short Hills, NJ, US;
 (74) PATENTSERVIS Bratislava, a. s., Bratislava, SK;
 (86) PCT/US2004/016995
 (87) WO 2005/003298
(54) Náhradný terapeutický koncový bod pre anti-CTLA-4 založenú imunoterapiu ochorení

(51) **A61K 45/00, A61K 31/00, A61K 36/00, A61P 25/00**
(11) E 35228
 (96) 15784107.3, 14.10.2015
 (97) 3206715, 27.5.2020
 (31) 201418170
 (32) 14.10.2014
 (33) GB
 (73) GW Research Limited, Cambridge, GB;
 (72) GUY, Geoffrey, Histon Cambridge, Cambridgeshire, GB; WRIGHT, Stephen, Histon Cambridge, Cambridgeshire, GB; MEAD, Alice, Histon Cambridge, Cambridgeshire, GB; THIELE, Elizabeth, Boston, Massachusetts, US;
 (74) ŽOVICOVÁ & ŽOVIC IP, s. r. o., Bratislava, SK;
 (86) PCT/GB2015/053024
 (87) WO 2016/059399
(54) Použitie kanabidiolu v liečbe komplexu tuberózne sklerózy

(51) **A61K 45/00, A61K 31/00, A61P 25/00**
(11) E 35403
 (96) 17764658.5, 14.8.2017
 (97) 3500306, 8.7.2020
 (31) 201641028165
 (32) 18.8.2016
 (33) IN
 (73) Suven Life Sciences Limited, Hyderabad, Telangana, IN;
 (72) NIROGI, Ramakrishna, Hyderabad, Telangana, IN; SHINDE, Anil Karbhari, Hyderabad, Telangana, IN; MOHAMMED, Abdul Rasheed, Hyderabad, Telangana, IN; JAYARAJAN, Pradeep, Hyderabad, Telangana, IN; BHYRAPUNENI, Gopinadh, Hyderabad, Telangana, IN; JASTI, Venkateswarlu, Hyderabad, Telangana, IN;
 (74) ŽOVICOVÁ & ŽOVIC IP, s. r. o., Bratislava, SK;
 (86) PCT/IB2017/054939
 (87) WO 2018/033848
(54) Trojkombinácia inverzných agonistov receptora histamínu-3, inhibítorov acetylcholinesterázy a antagonistu NMDA receptorov

(51) **A61K 47/00, A61K 9/00, A61K 38/00**
(11) E 35362
 (96) 15775173.6, 1.10.2015
 (97) 3200827, 12.8.2020
 (31) 201462059711 P
 (32) 3.10.2014
 (33) US
 (73) Xellia Pharmaceuticals ApS, København S, DK;
 (72) BENCIC, Nenad, Zagreb, HR;
 (74) ŽOVICOVÁ & ŽOVIC IP, s.r.o., Bratislava, SK;
 (86) PCT/EP2015/072728
 (87) WO 2016/050928
(54) Kompozície

(51) **A61K 48/00, A61P 3/00**
(11) E 35229
 (96) 17184780.9, 19.6.2013
 (97) 3292875, 27.5.2020
 (31) 201213527350
 (32) 19.6.2012
 (33) US
 (62) 13807500.7
 (73) University of Florida Research Foundation, Inc., Gainesville, FL, US;
 (72) Byrne, Barry, John, Gainesville, FL, US; Falk, Darin, J., Gainesville, FL, US; Pacak, Christina, Boston, MA, US; Deruiseau, Lara, Robert, Fayetteville, NY, US; Mah, Cathryn, Irvine, CA, US; Fuller, David, D., Gainesville, FL, US;
 (74) Zathurecka INPARTNERS GROUP s.r.o., Banská Bystrica, SK;
(54) Kompozície a spôsoby pre liečbu ochorení

(51) **A61K 48/00, C12N 15/00, A61P 7/00, A61P 35/00**
(11) E 35496
 (96) 10723305.8, 30.4.2010
 (97) 2424571, 8.4.2020
 (31) 174124 P
 (32) 30.4.2009
 (33) US
 (73) Ospedale San Raffaele S.r.l., Milano, IT; Fondazione Telethon, Rome, IT;
 (72) BIFFI, Alessandra, Milan, IT; GENTNER, Bernhard, Rudolf, Milan, IT; NALDINI, Luigi, Milan, IT;
 (74) inventa Patentová a známková kancelária s.r.o., Bratislava, SK;
 (86) PCT/IB2010/001166
 (87) WO 2010/125471
(54) Génový vektor

(51) **A61M 5/00**
(11) E 35424
 (96) 17714086.0, 14.3.2017
 (97) 3432948, 29.7.2020
 (31) 201662310961 P
 (32) 21.3.2016
 (33) US
 (73) Eli Lilly and Company, Indianapolis, IN, US;
 (72) JUDSON, Jared Alden, Indianapolis, Indiana, US; MOULTON, Timothy Lee, Indianapolis, Indiana, US;
 (74) MAJLINGOVÁ & PARTNERS, s.r.o., Bratislava, SK;
 (86) PCT/US2017/022259
 (87) WO 2017/165154
(54) Liekové podávacie zariadenie s axiálne rozťahnutelným hnačím prvkom

(51) **A61P 1/00, A61P 3/00, A61P 15/00, A61P 19/00, A61P 25/00, A61P 29/00**
(11) E 35258
 (96) 16162068.7, 17.9.2008
 (97) 3085386, 24.6.2020
 (31) 973024 P
 (32) 17.9.2007
 (33) US
 (62) 08832690.5
 (73) Amgen Inc., Thousand Oaks, California, US;
 (72) PADHI, Ian Desmond, Newbury Park, CA, US; JANG, Graham Richard, Seattle, WA, US;
 (74) MAJLINGOVÁ & PARTNERS, s.r.o., Bratislava, SK;
(54) Spôsob inhibície vstrebávania kostného tkaniva

(51) **A61P 17/00, C07D 498/00, C07D 265/00, A61K 31/00**
(11) E 35378
 (96) 15740572.1, 22.1.2015
 (97) 3097085, 29.7.2020
 (31) 1430003
 (32) 23.1.2014
 (33) SE
 (73) Sixera Pharma AB, Solna, SE;
 (72) WÄGBERG, Fredrik, Lerum, SE; LEONARDSSON, Göran, Kungsbacka, SE;
 (74) Kapa Beta, s.r.o., Nová Dubnica, SK;
 (86) PCT/SE2015/050062
 (87) WO 2015/112081
(54) Deriváty benzoxazinónu na liečbu kožných ochorení

(51) **A61P 19/00, A61K 31/00**
(11) E 35281
 (96) 15797421.3, 15.10.2015
 (97) 3206694, 8.7.2020
 (31) MI20141794
 (32) 15.10.2014
 (33) IT
 (73) Abiogen Pharma SpA, Ospedaletto (PISA), IT;
 (72) MASSIMO, Varenna, Ospedaletto (PISA), IT;
 (74) ŽOVICOVÁ & ŽOVIC IP, s. r. o., Bratislava, SK;
 (86) PCT/IB2015/057929
 (87) WO 2016/059594
(54) Použitie kyseliny neridrórovej alebo jej soli na liečbu osteoartrózy

(51) **A61P 25/00, A61K 31/00, C07D 217/00, C07D 239/00, C07D 471/00, C07D 487/00, C07D 493/00, C07D 495/00, C07D 498/00, C07D 513/00**
(11) E 35331
 (96) 16820103.6, 9.12.2016
 (97) 3386591, 24.6.2020
 (31) 201562265182 P
 (32) 9.12.2015
 (33) US
 (73) Cadent Therapeutics, Inc., Cambridge, MA, US;
 (72) ANDERSON, David, R., Salem, CT, US; VOLKMANN, Robert, A., Mystic, CT, US; MENNITI, Frank, S., Mystic, CT, US; FANGER, Christopher, Bolton, MA, US;
 (74) Zathurecka INPARTNERS GROUP s.r.o., Banská Bystrica, SK;
 (86) PCT/US2016/065852
 (87) WO 2017/100591
(54) Heteroaromatické modulátory NMDA receptora a ich použitie

(51) **A61P 31/00, A61K 39/00, C07K 16/00**
(11) E 35314
 (96) 16779075.7, 7.10.2016
 (97) 3359564, 3.6.2020
 (31) PCT/EP2015/001970
 (32) 7.10.2015
 (33) WO
 (73) Humabs Biomed SA, Bellinzona, CH;
 (72) CORTI, Davide, Bellinzona, CH;
 (74) Zathurecka INPARTNERS GROUP s.r.o., Banská Bystrica, SK;
 (86) PCT/EP2016/074114
 (87) WO 2017/060504
(54) Protilátky, ktoré účinne neutralizujú vírus hepatitídy typu B, a ich použitie

(51) **A61P 35/00, A61K 39/00, A61K 45/00, A61K 31/00, A61P 37/00, C07K 16/00**
(11) E 35374
 (96) 16185090.4, 1.11.2013
 (97) 3150256, 15.7.2020
 (31) 4595CH2012, 201361771812 P
 (32) 2.11.2012, 2.3.2013
 (33) IN, US
 (62) 13792152.4
 (73) TG Therapeutics Inc., New York, NY, US; Rhizen Pharmaceuticals S.A., La Chaux de Fonds, CH; Laboratoire Français du Fractionnement et des, Biotechnologies, Les Ulis, FR;
 (72) Weiss, Michael, New York, NY, US; Miskin, Hari, New York, NY, US; Sportelli, Peter, New York, NY, US; Vakkalanka, Swaroop K.V.S., La Chaux de Fonds, CH;
 (74) Zathurecka INPARTNERS GROUP s.r.o., Banská Bystrica, SK;
(54) Kombinácia anti-CD20 protilátky a selektívneho inhibítora PI3 kinázy

(51) **A62C 2/00, E04B 1/00, E06B 5/00**
(11) E 35388
 (96) 17460004.9, 9.2.2017
 (97) 3225283, 24.6.2020
 (31) 41667716, 42016117
 (32) 29.3.2016, 12.1.2017
 (33) PL, PL
 (73) FIMARC Zenon Malkowski, Wiry, PL;
 (72) MALKOWSKI, Zenon, Wiry, PL;
 (74) Mešková Viera, Ing., Bratislava, SK;
(54) Protipožiarny uzáver

(51) **A63F 7/00**
(11) E 35275
 (96) 17703680.3, 27.1.2017
 (97) 3573728, 5.8.2020
 (73) Ravensburger Verlag GmbH, Ravensburg, DE;
 (72) HODEK, Johannes, Kressbronn, DE; MUENZER, Ralph, Friedrichshafen, DE; TUERCK, Clemens, Ravensburg, DE;
 (74) HÖRMANN & PARTNERS s.r.o., Bratislava, SK;
 (86) PCT/EP2017/051820
 (87) WO 2018/137776
(54) Modulárny systém guľôčkovej dráhy

(51) **B01D 15/00, C07K 1/00, C07K 14/00**
(11) E 35463
 (96) 15708730.5, 3.3.2015
 (97) 3113858, 6.5.2020
 (31) 14000742
 (32) 3.3.2014
 (33) EP
 (73) Cytune Pharma, Nantes, FR;

- (72) BECHARD, David, Saint-Etienne de Montluc, FR; DE MARYNOFF, Guy, Mont-St-Guibert, BE;
 (74) HÖRMANN & PARTNERS s.r.o., Bratislava, SK;
 (86) PCT/EP2015/000473
 (87) WO 2015/131994
(54) Spôsob čistenia konjugátov na báze IL-15/IL-15Ralfa

- (51) B01D 46/00**
(11) E 35306
 (96) 17703038.4, 17.1.2017
 (97) 3448542, 19.8.2020
 (31) 202016102187 U
 (32) 25.4.2016
 (33) DE
 (73) Rath GmbH, Mönchengladbach, DE;
 (72) PETZ, Martin, Krummnussbaum, AT;
 (74) HÖRMANN & PARTNERS s.r.o., Bratislava, SK;
 (86) PCT/EP2017/050893
 (87) WO 2017/186359
(54) Filtračný prvok na filtráciu spalín alebo technologických plynov, ako aj spôsob výroby takéhoto filtračného prvku

- (51) B01D 53/00, B01J 21/00, B01J 23/00, B01J 35/00, B01J 37/00, C01G 23/00**
(11) E 35401
 (96) 09712701.3, 19.2.2009
 (97) 2247369, 24.6.2020
 (31) 20080095
 (32) 21.2.2008
 (33) CZ
 (73) Advanced Materials - JTJ s.r.o., Kamenné Zehrovice, CZ;
 (72) PROCHÁZKA JR., Jan, Kamenné Zehrovice, CZ; PROCHÁZKA SR., Jan, Kamenné Zehrovice, CZ;
 (74) Belička Ivan, Ing., Banská Bystrica, SK;
 (86) PCT/CZ2009/000020
 (87) WO 2009/103250
(54) Katalytická štruktúra oxidu titaničitého pre procesy až do 1000°C a spôsob jej výroby

- (51) B01J 3/00, C02F 11/00, C12M 1/00**
(11) E 35462
 (96) 15790186.9, 21.10.2015
 (97) 3209789, 27.5.2020
 (31) 201418739
 (32) 22.10.2014
 (33) GB
 (73) University of Strathclyde, Glasgow, GB;
 (72) FAZENDA, Mariana, Cambridge, GB; JOHNSTON, Craig, Glasgow, GB; MCNEIL, Brian, Glasgow, GB;
 (74) HÖRMANN & PARTNERS s.r.o., Bratislava, SK;
 (86) PCT/GB2015/053145
 (87) WO 2016/063053
(54) Bioprocés na koprodukcii etanolu a mykoproteínov

- (51) B01J 3/00, B01J 8/00, F16J 13/00, C10G 45/00, C10G 47/00**
(11) E 35487
 (96) 15733677.7, 25.6.2015
 (97) 3160628, 5.8.2020
 (31) 14174940
 (32) 30.6.2014
 (33) EP
 (73) Haldor Topsøe A/S, Kgs. Lyngby, DK;
 (72) RISBJERG JARLKOV, Klaus, Kgs. Lyngby, DK;
 (74) PATENTSERVIS Bratislava, a. s., Bratislava, SK;
 (86) PCT/EP2015/064398
 (87) WO 2016/001059
(54) Reaktor obsahujúci kolektor s revíznym otvorom a kompresným prstencom

- (51) B01J 20/00, A23B 7/00, A23L 3/00**
(11) E 35490
 (96) 10729929.9, 2.7.2010
 (97) 2448666, 30.9.2020
 (31) 0911478
 (32) 2.7.2009
 (33) GB
 (73) Anglo Platinum Marketing Limited, London, GB;
 (72) ROWSELL, Elizabeth, Hampton Middlesex, GB; SMITH, Andrew William John, Reading Berkshire, GB; POULSTON, Stephen, Ascot Berkshire, GB;
 (74) ŽOVICOVÁ & ŽOVIC IP, s. r. o., Bratislava, SK;
 (86) PCT/GB2010/051095
 (87) WO 2011/001186
(54) Adsorpcia prchavých organických zlúčenín pochádzajúcich z organickej hmoty

- (51) B01J 23/00, C07C 45/00**
(11) E 35245
 (96) 09807541.9, 18.12.2009
 (97) 2370386, 3.6.2020
 (31) MI20082332
 (32) 29.12.2008
 (33) IT
 (73) Clariant Prodotti (Italia) SpA, Milano, IT;
 (72) ESTENFELDER, Marvin, Ebersberg, DE; ZAINO, Roberto, Valenza-Fraz. Villabella, IT;
 (74) ROTT, RŮŽIČKA & GUTTMANN, v. o. s., Bratislava, SK;
 (86) PCT/EP2009/067559
 (87) WO 2010/076246
(54) Spôsob oxidácie metanolu na formaldehyd na pevnom katalytickom lôžku

- (51) B01J 29/00, C01B 39/00, C07C 1/00, C07C 5/00, C07C 11/00**
(11) E 35322
 (96) 17761526.7, 6.9.2017
 (97) 3509746, 29.7.2020
 (31) 16290172
 (32) 9.9.2016
 (33) EP
 (73) Total Research & Technology Feluy, Seneffe, BE; IFP Energies nouvelles, Rueil-Malmaison, FR;
 (72) NESTERENKO, Nikolai, Nivelles (Thines), BE; DUPONT, Colin, Bruxelles, BE; COUPARD, Vincent, Villeurbanne, FR; MAURY, Sylvie, Rueil-Malmaison Cedex, FR; HEINZ, Thibault, Solaize, FR;
 (74) PATENTSERVIS Bratislava, a. s., Bratislava, SK;
 (86) PCT/EP2017/072294
 (87) WO 2018/046515
(54) Spôsob dehydratácie monoalkoholu(ov) použitím modifikovaného kryštalického hlinitokremičitanu

- (51) B01L 3/00**
(11) E 35327
 (96) 12762287.6, 21.9.2012
 (97) 2758172, 3.6.2020
 (31) 201113242999
 (32) 23.9.2011
 (33) US
 (73) Abbott Rapid Diagnostics International Unlimited Company, Dublin, IE;
 (72) GROVER, Simon Roderick, Cambridge, Cambridgeshire, GB; WILKINS, Paul Graham, Cambridge, Cambridgeshire, GB; ROLLINGS, Nick David, St. Albans, Hertfordshire, GB; MAYNE, Peter Laurence, London, GB; CHAN, Wai Ting, Cambridge, Cambridgeshire, GB; SCOTT, Natalie Frances, Cambridge, Cambridgeshire, GB; FLICK, Olivier Fernand, Schoe-

nenbourg, FR; INNES, Henry Charles, Cambridge, GB; DARNBROUGH BEEDHAM, Martyn Gray, London, GB; LONG, Nicholas David, Harrold, Bedfordshire, GB; HAMMOND, Richard John, Cambridge, Cambridgeshire, GB;

(74) Zathurecka INPARTNERS GROUP s.r.o., Banská Bystrica, SK;

(86) PCT/EP2012/068718

(87) WO 2013/041713

(54) Systém na vykonávanie reakcií

(51) B02C 18/00
(11) E 35491
 (96) 18734437.9, 6.6.2018
 (97) 3600675, 29.7.2020
 (31) 102017006098
 (32) 28.6.2017
 (33) DE
 (73) LIG GmbH, Velbert, DE;
 (72) DOPPSTADT, Ferdinand, Velbert, DE;
 (74) PATENTSERVIS Bratislava, a. s., Bratislava, SK;
 (86) PCT/EP2018/064840
 (87) WO 2019/001916
(54) Drviace zariadenie

(51) B04C 5/00
(11) E 35531
 (96) 17177480.5, 22.6.2017
 (97) 3417945, 27.5.2020
 (73) Metso Minerals Industries, Inc., Waukesha, WI, US;
 (72) KNORR, Brian, Henrico, VA Virginia, US; GRÖNVALL, Lars, Trelleborg, SE;
 (74) inventa Patentová a známková kancelária s.r.o., Bratislava, SK;
(54) Hydrocyklónový separátor

(51) B05B 1/00, B05B 12/00, B05B 15/00
(11) E 35558
 (96) 17811262.9, 1.12.2017
 (97) 3535064, 22.7.2020
 (31) 102016014948
 (32) 14.12.2016
 (33) DE
 (73) Dürr Systems AG, Bietigheim-Bissingen, DE;
 (72) FRITZ, Hans-Georg, Ostfildern, DE; WÖHR, Benjamin, Eibensbach, DE; KLEINER, Marcus, Besigheim, DE; BUBEK, Moritz, Ludwigsburg, DE; BEYL, Timo, Besigheim, DE; HERRE, Frank, Oberriexingen, DE; SOTZNY, Steffen, Oberstenfeld, DE;
 (74) Bušová Eva, JUDr., Bratislava, SK;
 (86) PCT/EP2017/081152
 (87) WO 2018/108577
(54) Tlačová hlava a príslušný spôsob prevádzky

(51) B05B 11/00
(11) E 35301
 (96) 17724722.8, 11.5.2017
 (97) 3454994, 17.6.2020
 (31) 504372016
 (32) 12.5.2016
 (33) AT
 (73) Joma Kunststofftechnik GmbH, Brunn am Gebirge, AT;
 (72) FRIES, Rudolf, Kaumberg, AT;
 (74) HÖRMANN & PARTNERS s.r.o., Bratislava, SK;
 (86) PCT/AT2017/060123
 (87) WO 2017/193150
(54) Dávkovacie zariadenie

(51) B05B 12/00, B05B 15/00, B25J 11/00, B25J 19/00
(11) E 35353
 (96) 16825326.8, 23.12.2016
 (97) 3429759, 10.6.2020
 (31) 102016003080
 (32) 14.3.2016
 (33) DE
 (73) Dürr Systems AG, Bietigheim-Bissingen, DE;
 (72) HANNIG, Detlev, Winterbach, DE;
 (74) Bušová Eva, JUDr., Bratislava, SK;
 (86) PCT/EP2016/002183
 (87) WO 2017/157405
(54) Ochranný kryt robota s kedrovým spojením

(51) B21D 22/00, B21D 53/00
(11) E 35449
 (96) 17761871.7, 5.9.2017
 (97) 3509771, 24.6.2020
 (31) 102016116759
 (32) 7.9.2016
 (33) DE
 (73) ThyssenKrupp Steel Europe AG, Duisburg, DE; ThyssenKrupp System Engineering GmbH, Heilbronn, DE; thyssenkrupp AG, Essen, DE;
 (72) FLEHMIG, Thomas, Ratingen, DE; KIBBEN, Martin, Dinslaken, DE; NIERHOFF, Daniel, Mülheim a. d. Ruhr, DE; MARX, Arndt, Mettlach-Orscholz, DE; CASPARY, Daniel, Abentheuer, DE;
 (74) HÖRMANN & PARTNERS s.r.o., Bratislava, SK;
 (86) PCT/EP2017/072177
 (87) WO 2018/046473
(54) Spôsob a nástroj na výrobu plechových komponentov

(51) B22C 9/00, F02F 1/00, F02F 7/00
(11) E 35267
 (96) 15753438.9, 6.7.2015
 (97) 3166740, 3.6.2020
 (31) 102014109598
 (32) 9.7.2014
 (33) DE
 (73) Nemark, S.A.B. de C.V., García, Nuevo León, MX;
 (72) DIEL, Valentin, Heusweiler, DE; KUBE, Detlef, Rehlingen Siersburg, DE; KLAUS, Gerald, Saarbrücken, DE;
 (74) Bušová Eva, JUDr., Bratislava, SK;
 (86) PCT/IB2015/001121
 (87) WO 2016/005806
(54) Jadro odlievacej formy a spôsob výroby jadra odlievacej formy

(51) B22D 17/00
(11) E 35426
 (96) 17777080.7, 28.8.2017
 (97) 3504018, 29.7.2020
 (31) 201600087839
 (32) 29.8.2016
 (33) IT
 (73) CPR Suisse S.A., Lugano, CH;
 (72) SCHIVALOCCHI, Chiara, Pregassona, Lugano, CH;
 (74) HÖRMANN & PARTNERS s.r.o., Bratislava, SK;
 (86) PCT/IB2017/055154
 (87) WO 2018/042308
(54) Piest pre tlakový lejací stroj

(51) **B23B 27/00**
 (11) **E 35381**
 (96) 12772755.0, 5.10.2012
 (97) 2763809, 24.6.2020
 (31) 102011084091
 (32) 6.10.2011
 (33) DE
 (73) CeramTec GmbH, Plochingen, DE;
 (72) BEN AMOR, Raouf, Lorch, DE;
 (74) Zathurecka INPARTNERS GROUP s.r.o., Banská Bystrica, SK;
 (86) PCT/EP2012/069705
 (87) WO 2013/050520
 (54) **Miniaturizovaná rezná doštička**

(51) **B23C 5/00**
 (11) **E 35309**
 (96) 17727110.3, 24.5.2017
 (97) 3468734, 15.7.2020
 (31) 102016006995
 (32) 9.6.2016
 (33) DE
 (73) Hufschmied Zerspanungssysteme GmbH, Bobingen, DE;
 (72) HUFSCHMIED, Ralph, Bobingen, DE;
 (74) Bachratá Magdaléna, Mgr., Bratislava, SK;
 (86) PCT/EP2017/025148
 (87) WO 2017/211462
 (54) **Fréza elektródového grafitu ako aj fréza na obrábanie oxidových keramik**

(51) **B23K 20/00**
 (11) **E 35492**
 (96) 11713723.2, 25.3.2011
 (97) 2552636, 8.7.2020
 (31) 102010013229
 (32) 29.3.2010
 (33) DE
 (73) EJOT GmbH & Co. KG, Bad Laasphe, DE;
 (72) CHRIST, Eberhard, Tambach-Dietharz, DE;
 (74) FAJNOR IP, s. r. o., Bratislava, SK;
 (86) PCT/EP2011/054620
 (87) WO 2011/124482
 (54) **Spôsob výroby spoja zváraného trením na spojenie najmenej dvoch doskovitých konštrukčných dielov**

(51) **B23K 35/00, B22F 1/00, C22C 9/00, C22C 12/00, C22C 13/00, H05K 1/00, C23C 18/00, B22F 7/00, C22C 1/00, C25D 7/00**
 (11) **E 35185**
 (96) 14783264.6, 28.3.2014
 (97) 3000555, 22.4.2020
 (31) 2013081000
 (32) 9.4.2013
 (33) JP
 (73) Senju Metal Industry Co., Ltd., Tokyo, JP;
 (72) KOROKI, Motoki, Tokyo, JP; YOSHIKAWA, Shunsaku, Tokyo, JP; OKADA, Sakie, Tokyo, JP; ITOYAMA, Taro, Tokyo, JP; KOMURO, Hideyuki, Tokyo, JP; HIRAI, Naoko, Tokyo, JP; SHIMIZU, Keitaro, Tokyo, JP;
 (74) inventa Patentová a známková kancelária s.r.o., Bratislava, SK;
 (86) PCT/JP2014/059196
 (87) WO 2014/168027
 (54) **Spájkovacia pasta**

(51) **B27L 11/00, B07B 4/00, D21B 1/00**
 (11) **E 35367**
 (96) 17181319.9, 13.7.2017
 (97) 3275610, 1.7.2020
 (31) 1657361
 (32) 29.7.2016
 (33) FR
 (73) Norske Skog Golbey, SASU, Golbey, FR;
 (72) Klem, Armand, Hennecourt, FR;
 (74) Bušová Eva, JUDr., Bratislava, SK;
 (54) **Spôsob výroby obohateného prášku z drevených sukov**

(51) **B27N 3/00**
 (11) **E 35433**
 (96) 17700006.4, 2.1.2017
 (97) 3400120, 8.7.2020
 (31) 16150612, 201662302232 P
 (32) 8.1.2016, 2.3.2016
 (33) EP, US
 (73) Omya International AG, Oftringen, CH;
 (72) SCHRUL, Christopher, Stalden (Samen), CH; HUNZIKER, Philipp, Loveland, Ohio, US;
 (74) HÖRMANN & PARTNERS s.r.o., Bratislava, SK;
 (86) PCT/EP2017/050001
 (87) WO 2017/118611
 (54) **Dosky na báze dreva s in-line naneseným povlakom**

(51) **B27N 3/00, B27N 7/00**
 (11) **E 35235**
 (96) 15003585.5, 16.12.2015
 (97) 3181315, 10.6.2020
 (73) SWISS KRONO Tec AG, Luzern, CH;
 (72) Kalwa, Norbert, Horn-Bad Meinberg, DE;
 (74) Bachratá Magdaléna, Mgr., Bratislava, SK;
 (54) **Spôsob výroby OSB s hladkým povrchom**

(51) **B29C 33/00, B29C 44/00**
 (11) **E 35448**
 (96) 14185371.3, 18.9.2014
 (97) 2857166, 27.5.2020
 (31) 102013111078
 (32) 7.10.2013
 (33) DE
 (73) Thorsten, Michel, Lautert, DE;
 (72) Thorsten, Michel, Lautert, DE;
 (74) Bušová Eva, JUDr., Bratislava, SK;
 (54) **Forma**

(51) **B29C 45/00**
 (11) **E 35442**
 (96) 18179185.6, 21.6.2018
 (97) 3418026, 5.8.2020
 (31) 102017113885
 (32) 22.6.2017
 (33) DE
 (73) GÜNTHER Heisskanaltechnik GmbH, Frankenberg, DE;
 (72) Günther, Herbert, Allendorf, DE; Sommer, Siegrid, Burgwald, DE; Schnell, Torsten, Lichtenfels, DE;
 (74) HÖRMANN & PARTNERS s.r.o., Bratislava, SK;
 (54) **Rozdeľovacie zariadenie pre vstrekovaciu dýzu, vstrekovacia dýza s rozdeľovacím zariadením a vstrekovací nástroj so vstrekovacou dýzou a rozdeľovacím zariadením**

- (51) **B29C 45/00**
 (11) **E 35225**
 (96) 14809599.5, 4.11.2014
 (97) 3065928, 27.5.2020
 (31) 13191336, 14162238
 (32) 4.11.2013, 28.3.2014
 (33) EP, EP
 (73) Plastics Unbound GmbH, Zürich, CH;
 (72) FRANKSSON, Olof, Danderyd, SE; AXELSSON, Robert, Gränna, SE;
 (74) PATENTSERVIS Bratislava, a. s., Bratislava, SK;
 (86) PCT/EP2014/073707
 (87) WO 2015/063327
 (54) **Vstrekovacia forma, vstrekovací nástroj obsahujúci vstrekovaciu formu a spôsoby ich použitia**

- (51) **B29C 48/00, B29D 30/00**
 (11) **E 35542**
 (96) 18171124.3, 8.5.2018
 (97) 3450132, 5.8.2020
 (31) 102017214763
 (32) 23.8.2017
 (33) DE
 (73) Continental Reifen Deutschland GmbH, Hannover, DE;
 (72) Wichmann, Peter, Neustadt, DE; Reinhardt, Thomas, Barsigshausen, DE; Disselhoff, Stephan, Nienhagen, DE;
 (74) inventa Patentová a známková kancelária s.r.o., Bratislava, SK;
 (54) **Konečné tvarovacie zariadenie na tvarovanie extrudovaných kaučukových zmesí do celokaučukového prvku, extrúzný tvarovací systém obsahujúci konečné tvarovacie zariadenie a jeho zodpovedajúce použitia**

- (51) **B29C 51/00**
 (11) **E 35529**
 (96) 17164771.2, 12.5.2014
 (97) 3205475, 22.7.2020
 (62) 14167943.1
 (73) Geiss AG, Sesslach, DE;
 (72) Daum, Wolfgang, Ebern, DE;
 (74) ROTT, RŮŽIČKA & GUTTMANN, v. o. s., Bratislava, SK;
 (54) **Stroj na tvárnenie za tepla**

- (51) **B30B 9/00, B29C 48/00, B65G 33/00, B04B 1/00**
 (11) **E 35342**
 (96) 17725576.7, 23.5.2017
 (97) 3490788, 1.7.2020
 (31) 506942016
 (32) 29.7.2016
 (33) AT
 (73) Andritz AG, Graz, AT;
 (72) GHANIMI, Yassar, Hausmannstätten, AT;
 (74) inventa Patentová a známková kancelária s.r.o., Bratislava, SK;
 (86) PCT/EP2017/062319
 (87) WO 2018/019444
 (54) **Šnekový lis**

- (51) **B31B 50/00, B31F 1/00, B23K 26/00, B31B 100/00**
 (11) **E 35283**
 (96) 16795234.0, 10.11.2016
 (97) 3374173, 19.8.2020
 (31) 15020225
 (32) 11.11.2015
 (33) EP
 (73) BOBST MEX SA, Mex, CH;
 (72) EQUIS, Sébastien, Penthalaz, CH; HOFFMANN, Patrik, Schüpfen, CH; PILLONEL, Gilles, Font, CH; VAUCHER, Sébastien, Thun, CH; WASMER, Kilian, Choëx, CH;

- (74) HÖRMANN & PARTNERS s.r.o., Bratislava, SK;
 (86) PCT/EP2016/025141
 (87) WO 2017/080677
 (54) **Laserom spôsobená štruktúrna modifikácia lepeniek**

- (51) **B32B 17/00, H05B 3/00, H01R 4/00, H01Q 1/00, H01L 31/00**
 (11) **E 35440**
 (96) 13732175.8, 28.6.2013
 (97) 2879869, 29.4.2020
 (31) 12178806
 (32) 1.8.2012
 (33) EP
 (73) SAINT-GOBAIN GLASS FRANCE, Courbevoie, FR;
 (72) REUL, Bernhard, Herzogenrath, DE; SCHALL, Günther, Kreuzau, DE;
 (74) HÖRMANN & PARTNERS s.r.o., Bratislava, SK;
 (86) PCT/EP2013/063630
 (87) WO 2014/019780
 (54) **Vrstvená tabuľa s elektrickým pripojením**

- (51) **B32B 17/00, B32B 5/00, B32B 3/00**
 (11) **E 35516**
 (96) 17730195.9, 19.6.2017
 (97) 3484707, 12.8.2020
 (31) 16179916
 (32) 18.7.2016
 (33) EP
 (73) SAINT-GOBAIN GLASS FRANCE, Courbevoie, FR;
 (72) SCHMALBUCH, Klaus, Goult, FR; WOHLFEIL, Dirk, Racaren, BE; LINN, Malte, Aachen, DE; ARNDT, Martin, Aachen, DE; EFFERTZ, Christian, Aachen, DE;
 (74) HÖRMANN & PARTNERS s.r.o., Bratislava, SK;
 (86) PCT/EP2017/064925
 (87) WO 2018/015086
 (54) **Vrstvená tabuľa pre vozidlá s optimalizovanou dráhou lúčov pre snímač k nej pripevnený**

- (51) **B32B 17/00, B60J 1/00, C03C 27/00**
 (11) **E 35539**
 (96) 14805976.9, 22.10.2014
 (97) 3060397, 22.7.2020
 (31) 1360326
 (32) 23.10.2013
 (33) FR
 (73) SAINT-GOBAIN GLASS FRANCE, Courbevoie, FR;
 (72) LESTRINGANT, Claire, Paris, FR; GY, René, Bondy, FR; KREMER, Stephan, Heinsberg, DE;
 (74) Kapa Beta, s.r.o., Nová Dubnica, SK;
 (86) PCT/FR2014/052685
 (87) WO 2015/059407
 (54) **Tenké vrstvené sklo na predné ochranné sklo**

- (51) **B60B 3/00, B60B 33/00**
 (11) **E 35361**
 (96) 13194934.9, 28.11.2013
 (97) 2746061, 8.7.2020
 (31) PD20120397
 (32) 20.12.2012
 (33) IT
 (73) Tellure Rôta S.p.A., Formigine (MO), IT;
 (72) Milelli, Matteo, Reggio Emilia, IT; Borghi, Pierluigi, MODENA, IT; Girlando, Simone, Modena, IT; Mercalli, Giorgio, Sassuolo, Modena, IT;
 (74) ŽOVICOVÁ & ŽOVIC IP, s.r.o., Bratislava, SK;
 (54) **Koleso pre vozíky a metóda jeho výroby**

- (51) **B60K 15/00**
(11) E 35243
 (96) 17748523.2, 10.7.2017
 (97) 3484737, 22.4.2020
 (31) 1656814, 1661367
 (32) 18.7.2016, 22.11.2016
 (33) FR, FR
 (73) Iguatech, Laval, FR;
 (72) BESNARD, Pierric, Laval, FR;
 (74) inventa Patentová a známková kancelária s.r.o., Bratislava, SK;
 (86) PCT/FR2017/051875
 (87) WO 2018/015636
(54) Viacvrstvá palivová nádrž a spôsob jej výroby

- (51) **B60M 1/00**
(11) E 35394
 (96) 09779464.8, 14.5.2009
 (97) 2296935, 24.6.2020
 (31) 102008032993
 (32) 14.7.2008
 (33) DE
 (73) Siemens Mobility GmbH, München, DE;
 (72) BRODKORB, Albrecht, Sättelstädt, DE; DÖLLING, Andre, Erlangen, DE; SCHMIEDER, Axel, Leipzig, DE; SEMRAU, Manfred, Halle, DE;
 (74) Bušová Eva, JUDr., Bratislava, SK;
 (86) PCT/EP2009/055791
 (87) WO 2010/006824
(54) Trolejový systém

- (51) **B60Q 1/00**
(11) E 35459
 (96) 16801945.3, 27.1.2016
 (97) 3177484, 12.8.2020
 (31) 201514875883, 201514933881
 (32) 6.10.2015, 5.11.2015
 (33) US, US
 (73) Ess-Help, Inc., Houston, TX, US;
 (72) TUCKER, Daniel, Anthony, Santee, CA, US; COBB, John, Zachariah, Seabrook, TX, US; TORKELESON, Jonathan, Tulsa, OK, US; KIMBERLIN, Denver, Coweta, OK, US; MAURYA, Devender, Nath, New Delhi, IN;
 (74) HÖRMANN & PARTNERS s.r.o., Bratislava, SK;
 (86) PCT/US2016/015125
 (87) WO 2017/062055
(54) Zlepšený komunikačný systém na výstražné svetlá vozidla

- (51) **B60Q 3/00, B32B 17/00, F21V 8/00**
(11) E 35287
 (96) 13727249.8, 3.5.2013
 (97) 2846996, 8.7.2020
 (31) 1254297
 (32) 10.5.2012
 (33) FR
 (73) SAINT-GOBAIN GLASS FRANCE, Courbevoie, FR;
 (72) MASSAULT, Laetitia, Magny Les Compiègne, FR; BAUERLE, Pascal, Roye, FR; KLEO, Christophe, Attichy, FR; VERRAT-DEBAILLEUL, Adèle, Villers-sur-Coudun, FR; BERARD, Mathieu, Paris, FR; DUBOST, Brice, Paris, FR;
 (74) Kapa Beta, s.r.o., Nová Dubnica, SK;
 (86) PCT/FR2013/050990
 (87) WO 2013/167832
(54) Osvetľovacie sklo s integrovaným deflektorom

- (51) **B60R 1/00, B60R 11/00, B60J 1/00, F16B 11/00, F16S 1/00**
(11) E 35317
 (96) 13731840.8, 30.5.2013
 (97) 2855207, 15.7.2020
 (31) 1254988
 (32) 30.5.2012
 (33) FR
 (73) SAINT-GOBAIN GLASS FRANCE, Courbevoie, FR;
 (72) LAMOUREUX, Laurent, Ribecourt-Dreslincourt, FR;
 (74) Kapa Beta, s.r.o., Nová Dubnica, SK;
 (86) PCT/FR2013/051218
 (87) WO 2013/178953
(54) Okenný panel s upínacím zariadením na pripojenie dielcov príslušenstva a spôsob montáže

- (51) **B60R 19/00**
(11) E 35552
 (96) 17804965.6, 16.11.2017
 (97) 3541666, 7.10.2020
 (31) PCT/IB2016/056961
 (32) 18.11.2016
 (33) WO
 (73) ArcelorMittal, Luxembourg, LU;
 (72) BRUN, Gilles, Lamorlaye, FR; HERISSON, Damien, Luzarches, FR; LAM, Jimmy, Noisy Le Grand, FR; HASENPOUTH, Dan, Paris, FR; GIBEAU, Elie, Pont Sainte Maxence, FR; VIAUX, Ivan, Paris, FR;
 (74) MAJLINGOVÁ & PARTNERS, s. r. o., Bratislava, SK;
 (86) PCT/IB2017/057168
 (87) WO 2018/092058
(54) Nosník nárazníka s rebrami na niekoľkých stenách tohto nosníka nárazníka

- (51) **B62B 3/00, B62B 5/00**
(11) E 35295
 (96) 17716843.2, 7.4.2017
 (97) 3490871, 17.6.2020
 (31) 202016104192 U
 (32) 29.7.2016
 (33) DE
 (73) Westdeutscher Drahtseil-Verkauf Dolezych GmbH & Co. KG, Dortmund, DE;
 (72) SCHÖBEL, Uwe, Fröndenberg, DE;
 (74) Bušová Eva, JUDr., Bratislava, SK;
 (86) PCT/EP2017/058356
 (87) WO 2018/019437
(54) Prepravný vozík so závesným zariadením

- (51) **B62D 53/00, F16N 11/00**
(11) E 35572
 (96) 17780373.1, 2.10.2017
 (97) 3523184, 29.7.2020
 (31) 20161596
 (32) 5.10.2016
 (33) NO
 (73) Fifth Wheel AS, Steinkjer, NO;
 (72) JENSSEN, Tore, Steinkjer, NO;
 (74) ŽOVICOVÁ & ŽOVIC IP, s. r. o., Bratislava, SK;
 (86) PCT/EP2017/074967
 (87) WO 2018/065361
(54) Mazacie zariadenie točne točnice

- (51) **B65D 33/00, B65D 77/00, B65D 30/00**
(11) E 35387
 (96) 18204910.6, 7.11.2018
 (97) 3486190, 17.6.2020
 (31) 201700130688
 (32) 15.11.2017
 (33) IT

- (73) BARILLA G. e R. Fratelli S.p.A, Parma, IT;
 (72) AMIGONI, Michele, Salsomaggiore Terme (PR), IT; LODI RIZZINI, Ivano, Parma, IT; DEFRANCO, Laurette, Parma, IT; BORDINI SANTUCCI, Andrea, Parma, IT;
 (74) Kubinyi Peter, Trenčín 1, SK;
(54) Opakovane uzatvárateľné vrečko

(51) B65D 33/00, B65D 77/00, B65D 30/00

(11) E 35405

- (96) 18204896.7, 7.11.2018
 (97) 3486189, 17.6.2020
 (31) 201700130665
 (32) 15.11.2017
 (33) IT

- (73) BARILLA G. e R. Fratelli S.p.A, Parma, IT;
 (72) AMIGONI, Michele, Salsomaggiore Terme (PR), IT; LODI RIZZINI, Ivano, Parma, IT; DEFRANCO, Laurette, Parma, IT; BORDINI SANTUCCI, Andrea, Parma, IT;
 (74) Kubinyi Peter, Trenčín 1, SK;

(54) Opakovane uzatvárateľné vrečko

(51) B65D 35/00, B32B 15/00, B32B 27/00

(11) E 35379

- (96) 14189887.4, 22.10.2014
 (97) 2868591, 25.12.2019
 (31) 1360571
 (32) 29.10.2013
 (33) FR

- (73) Albéa Services, Gennevilliers, FR;
 (72) Kerman, Eric, Chalons en Champagne, FR; Maurice, Thierry, Chalons en Champagne, FR; Hermant, Etienne, Chalons en Champagne, FR;
 (74) HÖRMANN & PARTNERS s.r.o., Bratislava, SK;

(54) Hlavica rúry obsahujúca vložku tvoriacu bariéru

(51) B65D 35/00, B65D 51/00

(11) E 35561

- (96) 17161483.7, 17.3.2017
 (97) 3235752, 27.11.2019
 (31) 1653452
 (32) 19.4.2016
 (33) FR

- (73) Albéa Services, Gennevilliers, FR;
 (72) DEFERT, Sylvain, Saint Ouen l'Aumône, FR; FRITSCH, Franck, Deuil La Barre, FR;
 (74) HÖRMANN & PARTNERS s.r.o., Bratislava, SK;

(54) Perforačný uzáver a tuba obsahujúca taký uzáver

(51) B65D 41/00, B65D 55/00

(11) E 35181

- (96) 16773854.1, 25.3.2016
 (97) 3277598, 10.6.2020
 (31) 104110838, 201514725246
 (32) 2.4.2015, 29.5.2015
 (33) TW, US

- (73) Maguire, Michael, San Bruno, CA, US;
 (72) Maguire, Michael, San Bruno, CA, US;
 (74) ŽOVICOVÁ & ŽOVIC IP, s.r.o., Bratislava, SK;
 (86) PCT/US2016/024286
 (87) WO 2016/160591

(54) Uzáver pre nádobu

(51) B65D 43/00

(11) E 35194

- (96) 15766749.4, 15.9.2015
 (97) 3194287, 5.8.2020
 (31) 102014013330
 (32) 15.9.2014
 (33) DE

- (73) Mauser-Werke GmbH, Brühl, DE;
 (72) BISCHOFF, Sebastian, Niederkassel, DE; SIEDE, Daniel, Pulheim, DE;
 (74) inventa Patentová a známková kancelária s.r.o., Bratislava, SK;
 (86) PCT/EP2015/001841
 (87) WO 2016/041632

(54) Nádobu s vekom

(51) B65D 55/00, A24F 23/00, G09F 3/00

(11) E 35470

- (96) 17731140.4, 19.6.2017
 (97) 3475183, 15.7.2020
 (31) 1650890, 201615190050
 (32) 22.6.2016, 22.6.2016
 (33) SE, US

- (73) Swedish Match North Europe AB, Stockholm, SE;
 (72) BEARDSALL, Philip, Örkelljunga, SE;
 (74) HÖRMANN & PARTNERS s.r.o., Bratislava, SK;
 (86) PCT/EP2017/064911
 (87) WO 2017/220481

(54) Pečatiaca etiketa a nádoba na šnupací tabak s pečatiacou etiketou

(51) B65D 85/00, B65D 88/00, B65D 90/00

(11) E 35466

- (96) 17382044.0, 31.1.2017
 (97) 3354595, 22.4.2020
 (73) TALLERES CRIADO, S.L., San Esteban de Gormaz-Soria, ES; DUPLEIX, La Fleche, FR;

- (72) CARRO GIL, ADRIAN, San Esteban de Gormaz-Soria, ES;
 (74) HÖRMANN & PARTNERS s.r.o., Bratislava, SK;

(54) Kontajnerový systém na veľké automobilové diely

(51) B66C 13/00, B66F 7/00

(11) E 35347

- (96) 17705307.1, 9.2.2017
 (97) 3414201, 22.7.2020
 (31) 102016001695
 (32) 13.2.2016
 (33) DE

- (73) Cemtec Cement And Mining Technology GmbH, Enns, AT;
 (72) ABMANN, Roland Heinz, Büdingen, DE;
 (74) inventa Patentová a známková kancelária s.r.o., Bratislava, SK;
 (86) PCT/EP2017/000182
 (87) WO 2017/137163

(54) Zdvíhacie zariadenie

(51) B66C 23/00

(11) E 35302

- (96) 18194262.4, 13.9.2018
 (97) 3456679, 10.6.2020
 (31) 201700259
 (32) 15.9.2017
 (33) SI

- (73) Pisek - Vitli Krpan, d.o.o., Smarje pri Jelsah, SI;
 (72) Pisek, Franc, Smarje pri Jelsah, SI;
 (74) ROTT, RŮŽIČKA & GUTTMANN, v. o. s., Bratislava, SK;
(54) Teleskopické rameno lesnickeho žeriava

- (51) **B66D 1/00**
 (11) **E 35299**
 (96) 15203152.2, 30.12.2015
 (97) 3093264, 10.6.2020
 (31) 201500123
 (32) 9.5.2015
 (33) SI
 (73) Pisek - Vitli Krpan, d.o.o., Smarje pri Jelsah, SI;
 (72) Pisek, Franc, Smarje pri Jelsah, SI;
 (74) ROTT, RŮŽIČKA & GUTTMANN, v. o. s., Bratislava, SK;
 (54) **Mechanicko-hydraulický systém s regulátorom tlaku na udržovanie konštantného výkonu ťažnej sily navijaka**

- (51) **C01B 3/00, C10J 3/00**
 (11) **E 35555**
 (96) 17208262.0, 18.12.2017
 (97) 3498665, 2.9.2020
 (73) Clariant International Ltd, Muttenz, CH;
 (72) DREISER, Christian, Hattersheim, DE; WACHSEN, Olaf, Garching, DE; LADE, Oliver, Königstein, DE; BRAND, Stefan, Hirschberg, DE; STEFANIDIS, Georgios, Leuven, NL;
 (74) HÖRMANN & PARTNERS s.r.o., Bratislava, SK;
 (54) **Spôsob výroby syntézneho plynu**

- (51) **C01F 17/00, C01C 1/00, C25C 7/00, C22B 3/00, C22B 59/00, C25C 1/00**
 (11) **E 35484**
 (96) 15832278.4, 14.8.2015
 (97) 3180290, 22.4.2020
 (31) 201462037714 P
 (32) 15.8.2014
 (33) US
 (73) Rare Earth Salts Separation and Refining LLC, Minot, North Dakota, US;
 (72) BREWER, Joseph, Beatrice, Nebraska, US;
 (74) HÖRMANN & PARTNERS s.r.o., Bratislava, SK;
 (86) PCT/US2015/045423
 (87) WO 2016/025928
 (54) **Spôsob extrakcie a separácie prvkov vzácnych zemín**

- (51) **C02F 1/00, C12Q 1/00**
 (11) **E 35411**
 (96) 15776053.9, 8.4.2015
 (97) 3129326, 26.8.2020
 (31) 201461977464 P
 (32) 9.4.2014
 (33) US
 (73) NCH Corporation, Irving, Texas, US;
 (72) VELA, David F., Irving, TX, US; DENVIR, Adrian, Richardson, TX, US; HOLLOWAY, Matthew C., Fort Worth, TX, US;
 (74) Štros David, JUDr., AK Štros & Kusák, Bratislava, SK;
 (86) PCT/US2015/024963
 (87) WO 2015/157442
 (54) **Systém na detekciu rastu biofilmu vo vodných systémoch a spôsob detekcie tohto rastu**

- (51) **C03B 5/00**
 (11) **E 35242**
 (96) 16701666.6, 27.1.2016
 (97) 3250521, 29.7.2020
 (31) 201501310
 (32) 27.1.2015
 (33) GB
 (73) Knauf Insulation, Visé, BE;
 (72) DEMOTT, Gerard, Mont-Saint-Guibert, BE; DUCARME, David, Mont-Saint-Guibert, BE; MAROLT, Bostjan, Mont-Saint-Guibert, BE;

- (74) HÖRMANN & PARTNERS s.r.o., Bratislava, SK;
 (86) PCT/EP2016/051734
 (87) WO 2016/120350
 (54) **Horák pre taviace zariadenie so spaľovaním pod hladinou**

- (51) **C03C 17/00, B32B 17/00, H05B 3/00**
 (11) **E 35315**
 (96) 13799580.9, 5.12.2013
 (97) 2931673, 27.5.2020
 (31) 12197445
 (32) 17.12.2012
 (33) EP
 (73) SAINT-GOBAIN GLASS FRANCE, Courbevoie, FR;
 (72) FISCHER, Klaus, Alsdorf, DE; JANZYK, Sebastian, Herzogenrath, DE; WEISSLER, Ariane, Aachen, DE;
 (74) HÖRMANN & PARTNERS s.r.o., Bratislava, SK;
 (86) PCT/EP2013/075641
 (87) WO 2014/095388
 (54) **Priehľadná tabuľa s elektricky vodivým povlakom**

- (51) **C03C 17/00**
 (11) **E 35324**
 (96) 17712097.9, 20.3.2017
 (97) 3458423, 1.7.2020
 (31) 16169823
 (32) 17.5.2016
 (33) EP
 (73) SAINT-GOBAIN GLASS FRANCE, Courbevoie, FR;
 (72) FISCHER, Klaus, Alsdorf, DE; KÜHNE, Matthias, Torgau, DE; HORNSCHUH, Sandra, Torgau, DE; ZIMMERMANN, Roberto, Solingen, DE; HENSELER, Martin, Radolfzell, DE; SCHAEFER, Dagmar, Herzogenrath, DE; JANSEN, Michael, Eschweiler, DE;
 (74) HÖRMANN & PARTNERS s.r.o., Bratislava, SK;
 (86) PCT/EP2017/056479
 (87) WO 2017/198362
 (54) **Priehľadná tabuľa**

- (51) **C03C 25/00**
 (11) **E 35186**
 (96) 16757210.6, 19.8.2016
 (97) 3500535, 24.6.2020
 (73) Xylo Technologies AG, Niederteufen, CH;
 (72) DÖHRING, Dieter, Grossenhain, DE; BIEHLER, Manfred, Ludwigshafen, DE;
 (74) HÖRMANN & PARTNERS s.r.o., Bratislava, SK;
 (86) PCT/EP2016/069689
 (87) WO 2018/033215
 (54) **Potiahnutý panel a spôsob výroby potiahnutého panela**

- (51) **C04B 7/00, C04B 12/00, C04B 28/00**
 (11) **E 35318**
 (96) 15732980.6, 5.6.2015
 (97) 3152176, 5.8.2020
 (31) 2012959
 (32) 6.6.2014
 (33) NL
 (73) Ascem B.v., Rheden, NL;
 (72) BUCHWALD, Anja, Rheden, NL; WIERCX, Johannes Albertus Louis Marie, Rheden, NL; VAN MELICK, Bart Johannes Wilhelmus Maria, Rheden, NL;
 (74) ROTT, RŮŽIČKA & GUTTMANN, v. o. s., Bratislava, SK;
 (86) PCT/NL2015/050410
 (87) WO 2015/187022
 (54) **Spôsob výroby cementovej zmesi**

- (51) **C07C 6/00, C07C 2/00, C10G 29/00, C10G 45/00, B01J 29/00**
(11) E 35458
 (96) 05752691.5, 21.6.2005
 (97) 1758840, 10.6.2020
 (31) MI20041289
 (32) 25.6.2004
 (33) IT
 (73) versalis S.p.A., San Donato Milanese (MI), IT; ENI S.p.A., Roma, IT;
 (72) SPANO, Guido, Novara, IT; RAMELLO, Stefano, Novara, IT; GIROTTI, Gianni, Novara, IT; RIVETTI, Franco, Milan, IT; CARATI, Angela, San Giuliano Milanese, IT;
 (74) HÖRMANN & PARTNERS s.r.o., Bratislava, SK;
 (86) PCT/EP2005/006704
 (87) WO 2006/002805
(54) Katalyzátor na báze zeolitu typu beta a spôsob prípravy uvedeného katalyzátora

- (51) **C07C 67/00, C07C 319/00, C07C 323/00, C07C 69/00**
(11) E 35262
 (96) 18204431.3, 12.11.2015
 (97) 3461806, 5.8.2020
 (31) PA201500288, 14195485
 (32) 13.5.2015, 28.11.2014
 (33) DK, EP
 (62) 15793830.9
 (73) Haldor Topsøe A/S, Kgs. Lyngby, DK;
 (72) SADABA ZUBIRI, Irantzu, Frederiksberg, DK; TAARNING, Esben, Frederiksberg, DK;
 (74) PATENTSERVIS Bratislava, a. s., Bratislava, SK;
(54) Spôsob prípravy analógov alfa-hydroxymetionínu z cukrov

- (51) **C07C 205/00, C07D 213/00, C07C 201/00**
(11) E 35214
 (96) 18182368.3, 9.7.2018
 (97) 3594199, 1.7.2020
 (73) F.I.S. - Fabbrica Italiana Sintetici S.p.A., Montecchio Maggiore (VI), IT; Amgen Inc., Thousand Oaks, California, US;
 (72) Brasola, Elena, Montecchio Maggiore, IT; Di Silvestro, Marco, Montecchio Maggiore, IT;
 (74) Belička Ivan, Ing., Banská Bystrica, SK;
(54) Kryštalický 2-fluoro-3-nitrotoluén a proces jeho prípravy

- (51) **C07C 229/00, A61K 31/00**
(11) E 35574
 (96) 16854531.7, 10.10.2016
 (97) 3341355, 30.9.2020
 (31) 201562239330 P
 (32) 9.10.2015
 (33) US
 (73) Northwestern University, Evanston, IL, US;
 (72) SILVERMAN, Richard, B., Winnetka, IL, US; TAKAYA, Kenji, Osaka, JP; LE, Hoang, V., Oxford, MS, US; JUNCOSA, Jose, I., Salisbury, MD, US;
 (74) ŽOVICOVÁ & ŽOVIC IP, s. r. o., Bratislava, SK;
 (86) PCT/US2016/056245
 (87) WO 2017/062942
(54) Kyselina (s)-3-amino-4-(difluórmetylenyl)cyklopent-1-én-1-karboxylová a súvisiace zlúčeniny ako inaktívatory GABA-aminotransferázy na liečbu epilepsie, závislosti a hepatocelulárneho karcinómu

- (51) **C07C 253/00, C07C 255/00, C07D 249/00, A61K 31/00, A01N 43/00, A61P 33/00, A01N 37/00**
(11) E 35278
 (96) 18176862.3, 12.5.2008
 (97) 3428148, 8.7.2020
 (31) 93048507 P
 (32) 15.5.2007
 (33) US
 (62) 08769452.7
 (73) Boehringer Ingelheim Animal Health USA Inc., Duluth, GA, US; Aventis Agriculture, Paris, FR;
 (72) SOLL, Mark David, Alpharetta, GA Georgia, US; LE HIR DE FALLOIS, Loic Patrick, Atlanta, GA Georgia, US; HUBER, Scot Kevin, Raleigh, NC North Carolina, US; LEE, Hyoung Ik, Cary, NC North Carolina, US; WILKINSON, Douglas Edward, Wake Forest, NC North Carolina, US; JACOBS, Robert Toms, Wake Forest, NC North Carolina, US;
 (74) inventa Patentová a známková kancelária s.r.o., Bratislava, SK;
(54) Aryloazol-2-yl kyanoetylamino zlúčeniny, spôsob prípravy a spôsob ich použitia

- (51) **C07D 209/00**
(11) E 35222
 (96) 08857503.0, 2.12.2008
 (97) 2229360, 1.7.2020
 (31) 07122123
 (32) 3.12.2007
 (33) EP
 (73) Boehringer Ingelheim International GmbH, Ingelheim am Rhein, DE;
 (72) MERTEN, Joern, Ingelheim am Rhein, DE; RENNER, Svenja, Ingelheim am Rhein, DE; REICHEL, Carsten, Ingelheim am Rhein, DE;
 (74) inventa Patentová a známková kancelária s.r.o., Bratislava, SK;
 (86) PCT/EP2008/066581
 (87) WO 2009/071524
(54) Deriváty indolinónu a spôsob ich výroby

- (51) **C07D 213/00, C07D 413/00, A61K 31/00, A61P 35/00, A61P 3/00**
(11) E 35382
 (96) 17705878.1, 17.2.2017
 (97) 3416945, 1.7.2020
 (31) 16156530
 (32) 19.2.2016
 (33) EP
 (73) Sprint Bioscience AB, Huddinge, SE;
 (72) MARTINSSON, Jessica, Huddinge, SE; ANDERSSON, Martin, Huddinge, SE; LINDSTRÖM, Johan, Huddinge, SE; FORSBLOM, Rickard, Huddinge, SE; RAHM, Fredrik, Huddinge, SE; GINMAN, Tobias, Huddinge, SE; VIKLUND, Jenny, Huddinge, SE;
 (74) Zathurecka INPARTNERS GROUP s.r.o., Banská Bystrica, SK;
 (86) PCT/EP2017/053612
 (87) WO 2017/140841
(54) Zlúčeniny 6-aryl-4-(morfolín-4-yl)-1H-pyridín-2-ónu užitočné na liečbu rakoviny a diabetu

- (51) **C07D 213/00, C07D 231/00, C07D 277/00, C07D 263/00, C07D 401/00, C07C 233/00, A61K 31/00, A61P 35/00, C07D 239/00**
(11) E 35511
 (96) 14848083.3, 29.9.2014
 (97) 3052476, 15.7.2020
 (31) 201361884958 P, 201310485048
 (32) 30.9.2013, 16.10.2013
 (33) US, CN

- (73) Guangzhou InnoCare Pharma Tech Co., Ltd., Sino-Singapore Guangzhou Knowledge City, Guangzhou, Guangdong, CN;
 (72) CHEN, Xiangyang, Changping District, Beijing, CN; GAO, Yingxiang, Changping District, Beijing, CN; LIU, Chong, Shanghai, CN; NI, Haihong, Shanghai, CN; MULVIHILL, Mark, Waltham, MA, US;
 (74) Zathurecka INPARTNERS GROUP s.r.o., Banská Bystrica, SK;
 (86) PCT/US2014/058084
 (87) WO 2015/048662
(54) Substituované nikotínimidové inhibítory BTK a ich príprava a použitie na liečbu rakoviny, zápalu a autoimunitnej choroby

(51) C07D 213/00, C07D 401/00

(11) E 35545

(96) 18169756.6, 17.12.2015

(97) 3372584, 23.9.2020

(31) 201462094436 P

(32) 19.12.2014

(33) US

(62) 15823875.8

(73) Aragon Pharmaceuticals, Inc., Los Angeles, CA, US;

(72) BEN HAIM, Cyril, Vosselaar, BE; HORVATH, Andras, Turnhout, BE; WEERTS, Johan Erwin Edmond, Beerse, BE;

(74) HÖRMANN & PARTNERS s.r.o., Bratislava, SK;

(54) Spôsob prípravy diaryltiohydantoinovej zlúčeniny

(51) C07D 217/00, A61K 31/00, C07D 401/00, C07D 403/00, C07D 413/00

(11) E 35431

(96) 15775688.3, 6.10.2015

(97) 3204359, 1.7.2020

(31) 14188174

(32) 8.10.2014

(33) EP

(73) UCB Biopharma SRL, Brussels, BE;

(72) VALADE, Anne, Brussels, BE; JNOFF, Eric, Brussels, BE; ATES, Ali, Brussels, BE; BURSSSENS, Pierre, Brussels, BE; SKOLC, David, Brussels, BE; SANDS, Zara, Brussels, BE; MATHIEU, Benoît, Brussels, BE;

(74) ŽOVICOVÁ & ŽOVIC IP, s. r. o., Bratislava, SK;

(86) PCT/EP2015/073053

(87) WO 2016/055479

(54) Deriváty tetrahydroizochinolínu

(51) C07D 231/00, C07D 403/00, C07D 417/00, C07D 471/00, C07D 487/00, A61K 31/00, A61P 37/00

(11) E 35453

(96) 17768914.8, 6.9.2017

(97) 3512833, 29.7.2020

(31) 201662394779 P

(32) 15.9.2016

(33) US

(73) Boehringer Ingelheim International GmbH, Ingelheim am Rhein, DE;

(72) LIU, Pingrong, Ridgefield, Connecticut, US; MILLER, Craig Andrew, Ridgefield, Connecticut, US; YU, Maolin, Brookfield, CT, US; ZHANG, Zhonghua, Ridgefield, Connecticut, US; RUPPEL, Sabine, Ridgefield, CT, US; PADYANA, Anil K., Ridgefield, CT, US;

(74) inventa Patentová a známková kancelária s.r.o., Bratislava, SK;

(86) PCT/US2017/050197

(87) WO 2018/052772

(54) Heteroarylkarboxamidové zlúčeniny ako inhibítory RIPK2

(51) C07D 231/00, C07D 285/00, C07C 311/00, C07D 263/00, A61P 3/00

(11) E 35526

(96) 17746149.8, 7.8.2017

(97) 3497085, 22.7.2020

(31) 16183294

(32) 9.8.2016

(33) EP

(73) Dompé farmaceutici S.p.A., Milan, IT;

(72) DE PIZZOL, Maria, Milano, IT; SIRICO, Anna, Napoli, IT; ZIPPOLI, Mara, Napoli, IT; BIANCHINI, Gianluca, L'Aquila, IT; BECCARI, Andrea, L'Aquila, IT; ARAMINI, Andrea, L'Aquila, IT; LIBERATI, Chiara Rossana Maria, Milano, IT;

(74) HÖRMANN & PARTNERS s.r.o., Bratislava, SK;

(86) PCT/EP2017/069958

(87) WO 2018/029150

(54) Sulfónamidy ako agonisty GPR40 a GPR120

(51) C07D 235/00, A61K 31/00, A61P 25/00

(11) E 35553

(96) 17700390.2, 13.1.2017

(97) 3402782, 29.7.2020

(31) 16151015

(32) 13.1.2016

(33) EP

(73) Grüenthal GmbH, Aachen, DE;

(72) KÜHNERT, Sven, Düren, DE; KOENIGS, René Michael, Erkelenz, DE; KLESS, Achim, Aachen, DE; WEGERT, Anita, Aldenhoven, DE; RATCLIFFE, Paul, Aachen, DE; JOSTOCK, Ruth, Stolberg, DE; KOCH, Thomas, Stolberg, DE; LINZ, Klaus, Rheinbach, DE; SCHRÖDER, Wolfgang, Aachen, DE;

(74) Zathurecka INPARTNERS GROUP s.r.o., Banská Bystrica, SK;

(86) PCT/EP2017/025008

(87) WO 2017/121650

(54) 8-amino-2-oxo-1,3-diaza-spiro-[4,5]-dekánové deriváty

(51) C07D 237/00, A61K 31/00, A61P 3/00, A61P 13/00, A61P 43/00, C07D 401/00, C07D 403/00, C07D 471/00, C07D 487/00

(11) E 35320

(96) 14765619.3, 13.3.2014

(97) 2975030, 15.7.2020

(31) 2013051082, 2013132889

(32) 13.3.2013, 25.6.2013

(33) JP, JP

(73) Chugai Seiyaku Kabushiki Kaisha, Tokyo, JP;

(72) OHTAKE, Yoshihito, Gotemba-shi, Shizuoka, JP; OKAMOTO, Naoki, Gotemba-shi, Shizuoka, JP; ONO, Yoshiyuki, Gotemba-shi, Shizuoka, JP; KASHIWAGI, Hirota, Gotemba-shi, Shizuoka, JP; KIMBARA, Atsushi, Gotemba-shi, Shizuoka, JP; HARADA, Takeo, Gotemba-shi, Shizuoka, JP; HORI, Nobuyuki, Gotemba-shi, Shizuoka, JP; MURATA, Yoshihisa, Gotemba-shi, Shizuoka, JP; TACHIBANA, Kazutaka, Gotemba-shi, Shizuoka, JP; TANAKA, Shota, Gotemba-shi, Shizuoka, JP; NOMURA, Kenichi, Gotemba-shi, Shizuoka, JP; IDE, Mitsuki, Gotemba-shi, Shizuoka, JP; MIZUGUCHI, Eisaku, Gotemba-shi, Shizuoka, JP; ICHIDA, Yasuhiro, Gotemba-shi, Shizuoka, JP; OHTOMO, Shuichi, Gotemba-shi, Shizuoka, JP; HORIBA, Naoshi, Gotemba-shi, Shizuoka, JP;

(74) Bušová Eva, JUDr., Bratislava, SK;

(86) PCT/JP2014/056778

(87) WO 2014/142273

(54) Dihydropyridazín-3,5-diónový derivát

(51) C07D 239/00, A61K 31/00, A61P 35/00
 (11) E 35195
 (96) 15787846.3, 21.10.2015
 (97) 3209647, 3.6.2020
 (31) 201462066849 P
 (32) 21.10.2014
 (33) US
 (73) ARIAD Pharmaceuticals, Inc., Cambridge, MA, US;
 (72) ROZAMUS, Leonard, W., Andover, MA, US; SHARMA, Pradeep, Westford, MA, US;
 (74) HÖRMANN & PARTNERS s.r.o., Bratislava, SK;
 (86) PCT/US2015/056701
 (87) WO 2016/065028
 (54) **Kryštalické formy 5-chlór-N4-[2-(dimetyfosfororyl)fenyl]-N2-{2-metoxi-4-[4-(4-metylpiperazín-1-yl)piperidín-1-yl]pyrimidín-2,4-diamínu**

(51) C07D 241/00, A61K 31/00, A61P 11/00, A61P 43/00
 (11) E 35296
 (96) 09714302.8, 26.2.2009
 (97) 2246336, 1.7.2020
 (31) 2008046999
 (32) 28.2.2008
 (33) JP
 (73) Nippon Shinyaku Co., Ltd., Kyoto-shi, Kyoto, JP;
 (72) MURAKAMI, Koji, Kyoto-shi, Kyoto, JP; TORAMOTO, Takuya, Nagaokakyo-shi, Kyoto, JP;
 (74) Bušová Eva, JUDr., Bratislava, SK;
 (86) PCT/JP2009/053582
 (87) WO 2009/107736
 (54) **Inhibitor fibrózy**

(51) C07D 261/00, A61K 31/00, A61P 31/00
 (11) E 35337
 (96) 17739696.7, 12.6.2017
 (97) 3468957, 26.8.2020
 (31) PCT/CN2016/085694
 (32) 14.6.2016
 (33) WO
 (73) NOVARTIS AG, Basel, CH;
 (72) FU, Jiping, Emeryville, California, US; JIANG, Siyi, Shanghai, CN; KORDIKOWSKI, Andreas, Basel, CH; SWEENEY, Zachary Kevin, Redwood City, California, US;
 (74) HÖRMANN & PARTNERS s.r.o., Bratislava, SK;
 (86) PCT/IB2017/053468
 (87) WO 2017/216705
 (54) **Kryštalická forma (R)-4-(5-(cyklopropyletínyl)izoxazol-3-yl)-N-hydroxy-2-metyl-2-(metylsulfonyl)butánamidu ako antibakteriálne činidlo**

(51) C07D 291/00
 (11) E 35515
 (96) 17772569.4, 14.9.2017
 (97) 3322695, 22.7.2020
 (31) 201662397528 P, 201662397520 P
 (32) 21.9.2016, 21.9.2016
 (33) US, US
 (73) Celanese International Corporation, Irving TX, US;
 (72) MOLLENKOPF, Christoph, Frankfurt am Main, DE; GROER, Peter, Babenhausen, DE; YADAV, Arvind, Hessen, DE;
 (74) Bird & Bird s.r.o. advokátska kancelária, Bratislava, SK;
 (86) PCT/US2017/051514
 (87) WO 2018/057389
 (54) **Kompozície acesulfámu draselného a spôsoby ich výroby**

(51) C07D 291/00
 (11) E 35517
 (96) 17772252.7, 14.9.2017
 (97) 3319949, 22.7.2020
 (31) 201662397509 P
 (32) 21.9.2016
 (33) US
 (73) Celanese International Corporation, Irving TX, US;
 (72) MOLLENKOPF, Christoph, Frankfurt am Main, DE; GROER, Peter, Babenhausen, DE; YADAV, Arvind, Liederbach am Taunus, Hessen, DE;
 (74) Bird & Bird s.r.o. advokátska kancelária, Bratislava, SK;
 (86) PCT/US2017/051512
 (87) WO 2018/057388
 (54) **Kompozície acesulfámu draselného a spôsoby ich výroby**

(51) C07D 333/00, A61K 31/00, A61P 27/00
 (11) E 35289
 (96) 18707374.7, 27.2.2018
 (97) 3484863, 17.6.2020
 (31) 17158326
 (32) 28.2.2017
 (33) EP
 (73) Acousia Therapeutics GmbH, Tübingen, DE;
 (72) BÖS, Michael, Tübingen, DE;
 (74) Bušová Eva, JUDr., Bratislava, SK;
 (86) PCT/EP2018/054820
 (87) WO 2018/158256
 (54) **Cyklické amidy ako otvárateče draslíkových kanálov**

(51) C07D 401/00, A61K 31/00, A61P 35/00
 (11) E 35266
 (96) 15811526.1, 26.6.2015
 (97) 3160956, 27.5.2020
 (31) 201462018365 P
 (32) 27.6.2014
 (33) US
 (73) Celgene Quanticel Research, Inc., San Diego, CA, US;
 (72) CHEN, Young, K., San Marcos, CA, US; KANOUNI, Toufike, Rancho Santa Fe, CA, US; STAFFORD, Jeffrey, Alan, San Diego, CA, US; VEAL, James, Marvin, Apex, NC, US;
 (74) Bušová Eva, JUDr., Bratislava, SK;
 (86) PCT/US2015/038089
 (87) WO 2015/200843
 (54) **Inhibitory lyzín špecifickej demetylázy-1**

(51) C07D 401/00, C07D 413/00, C07D 417/00, A61K 31/00, A61P 3/00, A61P 35/00
 (11) E 35200
 (96) 17704791.7, 17.2.2017
 (97) 3416957, 1.7.2020
 (31) 16156533
 (32) 19.2.2016
 (33) EP
 (73) Sprint Bioscience AB, Huddinge, SE;
 (72) MARTINSSON, Jessica, Huddinge, SE; ANDERSSON, Martin, Huddinge, SE; LINDSTRÖM, Johan, Huddinge, SE; FORSBLOM, Rickard, Huddinge, SE; RAHM, Fredrik, Huddinge, SE; GINMAN, Tobias, Huddinge, SE; VIKLUND, Jenny, Huddinge, SE;
 (74) Zathurecka INPARTNERS GROUP s.r.o., Banská Bystrica, SK;
 (86) PCT/EP2017/053614
 (87) WO 2017/140843
 (54) **Zlúčeniny 6-heterocyklyl-4-morfolin-4-ylpyridín-2-ónu užitočné na liečbu rakoviny a diabetu**

- (51) **C07D 401/00, C07D 413/00, C07D 403/00, C07D 407/00, C07D 471/00, A61P 35/00, A61K 31/00**
 (11) **E 35187**
 (96) 17206218.4, 5.12.2013
 (97) 3339303, 24.6.2020
 (31) 201261740596 P
 (32) 21.12.2012
 (33) US
 (62) 13817739.9
 (73) Pfizer Inc., New York, NY, US;
 (72) EDWARDS, Martin Paul, San Diego, CA California, US; KUMPF, Robert Arnold, Carlsbad, CA California, US; KUNG, Pei-Pei, San Diego, CA California, US; MCALPINE, Indrawan James, San Diego, CA California, US; NINKOVIC, Sacha, La Jolla, CA California, US; RUI, Eugene Yuanjin, San Diego, CA California, US; SUTTON, Scott Channing, San Diego, CA California, US; TATLOCK, John Howard, San Diego, CA California, US; WYTHES, Martin James, San Diego, CA California, US; ZEHNDER, Luke Raymond, San Diego, CA California, US;
 (74) TOMEŠ - Patentová a známková kancelária, s.r.o., Bratislava, SK;
 (54) **Kondenzované arylové a heteroarylové laktámy**

- (51) **C07D 401/00**
 (11) **E 35292**
 (96) 15706185.4, 13.2.2015
 (97) 3105220, 1.7.2020
 (31) 14155137
 (32) 14.2.2014
 (33) EP
 (73) Idorsia Pharmaceuticals Ltd, Allschwil, CH;
 (72) ABELE, Stefan, Allschwil, CH; FUNEL, Jacques-Alexis, Allschwil, CH; SCHINDELHOLZ, Ivan, Allschwil, CH;
 (74) inventa Patentová a známková kancelária s.r.o., Bratislava, SK;
 (86) PCT/EP2015/053047
 (87) WO 2015/121397
 (54) **Spôsob výroby pyrimidinsulfamidových derivátov**

- (51) **C07D 401/00, A61K 31/00, A61P 35/00**
 (11) **E 35560**
 (96) 16805218.1, 24.11.2016
 (97) 3380465, 5.8.2020
 (31) 15196542
 (32) 26.11.2015
 (33) EP
 (73) Novartis AG, Basel, CH;
 (72) THOMA, Gebhard, Basel, CH;
 (74) inventa Patentová a známková kancelária s.r.o., Bratislava, SK;
 (86) PCT/IB2016/057105
 (87) WO 2017/089985
 (54) **Deriváty diamino pyridínu**

- (51) **C07D 401/00, C07D 405/00, C07D 413/00, C07D 471/00, C07D 491/00, C07D 493/00, C07D 495/00, C07D 497/00, A61K 31/00, A61P 31/00**
 (11) **E 35319**
 (96) 15808404.6, 14.12.2015
 (97) 3233827, 8.7.2020
 (31) 14198414
 (32) 17.12.2014
 (33) EP
 (73) Aziende Chimiche Riunite Angelini Francesco A.C.R.A.F. S.p.A., Roma, IT;
 (72) OMBRATO, Rosella, Roma, IT; GAROFALO, Barbara, Roma, IT; MANGANO, Giordina, Roma, IT; CAPEZZONE DE JOANNON, Alessandra, Roma, IT; CORSO, Gaia, Roma, IT; CAVARISCHIA, Claudia, Roma, IT; FURLOTTI, Guido, Roma, IT; IACOANGELI, Tommaso, Roma, IT;

- (74) Bušová Eva, JUDr., Bratislava, SK;
 (86) PCT/EP2015/079528
 (87) WO 2016/096686
 (54) **Antibakteriálne zlúčeniny so širokým spektrom pôsobenia**

- (51) **C07D 405/00, A61K 31/00, A61P 35/00, A61P 29/00, A61P 19/00, A61P 27/00**
 (11) **E 35193**
 (96) 15839519.4, 7.9.2015
 (97) 3191475, 29.7.2020
 (31) 201410456350
 (32) 10.9.2014
 (33) CN
 (73) Hutchison Medipharma Limited, Shanghai, CN;
 (72) WU, Zhenping, Shanghai, CN; LI, Wenji, Shanghai, CN; CHU, Yuping, Shanghai, CN;
 (74) inventa Patentová a známková kancelária s.r.o., Bratislava, SK;
 (86) PCT/CN2015/089035
 (87) WO 2016/037550
 (54) **Kryštalické formy 6-((6,7-dimetoxychinazolín-4-yl)oxy)-N,2-dimetylbenzofurán-3-karboxamidu**

- (51) **C07D 405/00, A61P 1/00, A61K 31/00**
 (11) **E 35274**
 (96) 15879068.3, 18.11.2015
 (97) 3248967, 24.6.2020
 (31) 20150009326
 (32) 20.1.2015
 (33) KR
 (73) HK inno.N Corporation, Seoul, KR;
 (72) KIM, Young Ju, Yongin-si, Gyeonggi-do, KR; KIM, Eun Sun, Suwon-si, Gyeonggi-do, KR; LEE, Ji Yun, Anyang-si, Gyeonggi-do, KR; LEE, Hyuk Woo, Hwaseong-si, Gyeonggi-do, KR; KWEON, Jae Hong, Suwon-si, Gyeonggi-do, KR; LEE, Sung Ah, Guri-si, Gyeonggi-do, KR; CHOI, Kwang Do, Anyang-si, Gyeonggi-do, KR; KO, Dong Hyun, Gwacheon-si, Gyeonggi-do, KR; HEO, Seung Pyeong, Seoul, KR;
 (74) MAJLINGOVÁ & PARTNERS, s. r. o., Bratislava, SK;
 (86) PCT/KR2015/012385
 (87) WO 2016/117814
 (54) **Kryštalická forma benzimidazolového derivátu a spôsob jej prípravy**

- (51) **C07D 407/00, C07D 319/00, A61K 31/00, A61P 29/00, A61Q 19/00**
 (11) **E 35527**
 (96) 16717565.2, 23.3.2016
 (97) 3274347, 8.7.2020
 (31) UB20150342
 (32) 26.3.2015
 (33) IT
 (73) Giuliani S.p.A., Milano, IT;
 (72) GIULIANI, Giammaria, Montagnola, CH; BENEDEUSI, Anna, Milano, IT; MARZANI, Barbara, Carbonara Al Ticino, IT; BARONI, Sergio, Villa d'Adda, IT;
 (74) HÖRMANN & PARTNERS s.r.o., Bratislava, SK;
 (86) PCT/EP2016/056365
 (87) WO 2016/151009
 (54) **Zlúčeniny s antioxidantnou aktivitou proti voľným radikálom a protizápalovou aktivitou, a zodpovedajúce farmaceutické kompozície na starostlivosť o kožu**

- (51) **C07D 413/00, C07C 55/00**
 (11) **E 35329**
 (96) 14825191.1, 23.10.2014
 (97) 3180333, 8.7.2020
 (31) 4009CH2014

- (32) 16.8.2014
 (33) IN
 (73) Suven Life Sciences Limited, Hyderabad, Andra Pradesh, IN;
 (72) NIROGI, Ramakrishna, Hyderabad, Andhra Pradesh, IN; MOHAMMED, Abdul Rasheed, Hyderabad, Andhra Pradesh, IN; JASTI, Venkateswarlu, Hyderabad, Andhra Pradesh, IN;
 (74) ŽOVICOVÁ & ŽOVIC IP, s.r.o., Bratislava, SK;
 (86) PCT/IN2014/000677
 (87) WO 2016/027277
(54) Spôsob hromadnej výroby 1-izopropyl-3-{5-[1-(3-metoxypropyl)piperidín-4-yl]-[1,3,4]oxadiazol-2-yl]-1h-indazol oxalátu

- (51) C07D 413/00, C07D 273/00**
(11) E 35204
 (96) 14822781.2, 7.7.2014
 (97) 3019495, 3.6.2020
 (31) 201361843656 P
 (32) 8.7.2013
 (33) US
 (73) Arysta LifeScience Corporation, Tokyo, JP;
 (72) PRASAD, Vic, Leawood, Kansas, US; HINDUPUR, Rama Mohan, Hyderabad, IN; MANE, Avinash Sheshrao, Bangalore, IN; BALAKRISHNAN, Sankar, Tamilnadu, IN; PAWAR, Jivan Dhanraj, Bangalore, Karnataka, IN; MADDANI, Mahagundappa Rachappa, Guledgudd, Karnataka, IN; WADHWA, Sandeep, Maidenhead, Berkshire, GB;
 (74) Zathurecka INPARTNERS GROUP s.r.o., Banská Bystrica, SK;
 (86) PCT/US2014/045556
 (87) WO 2015/006203
(54) Postup prípravy fluoxastrobinu

- (51) C07D 413/00, A61K 31/00, A61P 25/00**
(11) E 35205
 (96) 17710286.0, 14.3.2017
 (97) 3430010, 15.7.2020
 (31) 16160790
 (32) 17.3.2016
 (33) EP
 (73) F. Hoffmann-La Roche AG, Basel, CH;
 (72) GALLEY, Guido, Basel, CH; HOENER, Marius, Basel, CH; NORCROSS, Roger, Basel, CH; PFLIEGER, Philippe, Basel, CH;
 (74) KOREJZOVÁ LEGAL, v.o.s., Bratislava, SK;
 (86) PCT/EP2017/055885
 (87) WO 2017/157873
(54) Derivát 5-etyl-4-metylpyrazol-3-karboxamidu s aktivitou ako agonista TAAR

- (51) C07D 417/00, A61K 31/00, A61P 1/00, A61P 13/00, A61P 21/00, A61P 25/00, A61P 27/00, A61P 29/00**
(11) E 35392
 (96) 17755110.8, 9.8.2017
 (97) 3507287, 15.7.2020
 (31) 16186655
 (32) 31.8.2016
 (33) EP
 (73) AXXAM S.p.A., Bresso (MIIT);
 (72) PEVARELLO, Paolo, Bresso (MI), IT; PRANDI, Adolfo, Bresso (MI), IT;
 (74) FAJNOR IP s.r.o., Bratislava, SK;
 (86) PCT/EP2017/070163
 (87) WO 2018/041563
(54) Substituované deriváty N-[2-(4-fenoxypiperidín-1-yl)-2-(1,3-tiazol-5-yl)etyl]benzamidu a N-[2-(4-benzyloxypiperidín-1-yl)-2-(1,3-tiazol-5-yl)etyl]benzamidu ako antagonisty receptora P2X7

- (51) C07D 417/00, A61K 31/00, A61P 31/00**
(11) E 35300
 (96) 16848099.4, 20.9.2016
 (97) 3353175, 12.8.2020
 (31) 201562222430 P
 (32) 23.9.2015
 (33) US
 (73) Novartis AG, Basel, CH;
 (72) AUBIN, Eric, Basel, CH; FISCH, Andreas, Basel, CH; MUTZ, Michael, Basel, CH; RIEBESEHL, Bernd Ulrich, Basel, CH; SCHOENHENTZ, Marc, Basel, CH; CASAREZ, Anthony, Emeryville, CA, US; LI, Zaixing, Shanghai, CN; LINDVALL, Mika, Emeryville, CA, US; MOSER, Heinz Ernst, Emeryville, CA, US; RECK, Folkert, Emeryville, CA, US; SETHURAMAN, Vijay, Emeryville, CA, US; SIMMONS, Robert Lowell, Emeryville, CA, US;
 (74) HÖRMANN & PARTNERS s.r.o., Bratislava, SK;
 (86) PCT/CN2016/099482
 (87) WO 2017/050218
(54) Soli a tuhé formy monobaktamových antibiotík

- (51) C07D 417/00, C07D 471/00, C07D 487/00, A61K 31/00, A61P 11/00**
(11) E 35303
 (96) 17772381.4, 21.9.2017
 (97) 3515910, 15.7.2020
 (31) 201662398006 P
 (32) 22.9.2016
 (33) US
 (73) Astrazeneca AB, Södertälje, SE;
 (72) PERRY, Matthew, Mölndal, SE; KARABELAS, Konstantinos, Mölndal, SE; MOGEMARK, Mickael, Mölndal, SE; BOLD, Peter, Mölndal, SE; TYRCHAN, Christian, Mölndal, SE; NIKITIDIS, Antonios, Mölndal, SE; PETERSEN, Jens, Mölndal, SE; BÖRJESSON, Ulf, Mölndal, SE;
 (74) inventa Patentová a známková kancelária s.r.o., Bratislava, SK;
 (86) PCT/EP2017/073916
 (87) WO 2018/055040
(54) 5-[2-(pyridin-2-ylamino)-1,3-tiazol-5-yl]-2,3-dihydro-1H-izoindol-1-ónové deriváty a ich použitie ako duálnych inhibítorov fosfatidylinozitol 3-kinázy delta & gamma

- (51) C07D 453/00, A61P 11/00, A61P 29/00**
(11) E 35380
 (96) 18156043.4, 5.12.2013
 (97) 3345904, 29.7.2020
 (31) 12195891
 (32) 6.12.2012
 (33) EP
 (62) 13811827.8
 (73) Chiesi Farmaceutici S.p.A., Parma, IT;
 (72) RANCATI, Fabio, Parma, IT; LINNEY, Ian, Parma, IT;
 (74) FAJNOR IP, s.r.o., Bratislava, SK;
(54) Zlúčeniny majúce aktivitu antagonistu muskarínového receptora a agonistu beta2 adrenergného receptora

- (51) C07D 471/00, A01N 43/00**
(11) E 35249
 (96) 15807678.6, 10.12.2015
 (97) 3233851, 27.5.2020
 (31) 14198495
 (32) 17.12.2014
 (33) EP
 (73) Syngenta Participations AG, Basel, CH;
 (72) HUETER, Ottmar Franz, Stein, CH; EDMUNDS, Andrew, Stein, CH; JEANGUENAT, André, Stein, CH; JUNG, Pierre Joseph Marcel, Stein, CH; BUCHHOLZ, Anke, Stein, CH; MUEHLEBACH, Michel, Stein, CH;

- (74) inventa Patentová a známková kancelária s.r.o., Bratislava, SK;
 (86) PCT/EP2015/079188
 (87) WO 2016/096584
(54) Pesticídne aktívne heterocyklické deriváty so substituentmi obsahujúcimi síru

- (51) C07D 471/00, A61K 31/00, A61P 35/00**
(11) E 35264
 (96) 15810660.9, 17.12.2015
 (97) 3233852, 15.7.2020
 (31) 201462093929 P, 201562110998 P, 201562142077 P
 (32) 18.12.2014, 2.2.2015, 2.4.2015
 (33) US, US, US
 (73) F.Hoffmann-La Roche AG, Basel, CH;
 (72) GOODACRE, Simon Charles, Harlow, Essex, GB; LABADIE, Sharada, South San Francisco, California, US; LIANG, Jun, South San Francisco, California, US; ORTWINE, Daniel Fred, South San Francisco, California, US; RAY, Nicholas Charles, Harlow, Essex, GB; WANG, Xiaojing, South San Francisco, California, US; ZBIEG, Jason, South San Francisco, California, US; ZHANG, Birong, South San Francisco, California, US; LAI, Kwong Wah, Shanghai, PRC, CN; LIAO, Jiangpeng, Shanghai, PRC, CN; LIU, Zhiguo, Shanghai, PRC, CN; WAI, John Sui-Man, Shanghai, PRC, CN; WANG, Tao, Shanghai, PRC, CN; LI, Jun, South San Francisco, CA, US;
 (74) KOREJZOVÁ LEGAL, v.o.s., Bratislava, SK;
 (86) PCT/EP2015/080119
 (87) WO 2016/097072
(54) Tetrahydroprido[3,4-b]indoly ako modulátory estrogénových receptorov a ich použitie

- (51) C07D 471/00, A61K 31/00, A61P 35/00**
(11) E 35372
 (96) 16723225.5, 5.5.2016
 (97) 3292123, 22.7.2020
 (31) 201562157902 P
 (32) 6.5.2015
 (33) US
 (73) Plexxikon Inc., Berkeley, CA, US;
 (72) IBRAHIM, Prabha, N., Berkeley, CA, US; VISOR, Gary, Conrad, Berkeley, CA, US;
 (74) Zathurecka INPARTNERS GROUP s.r.o., Banská Bystrica, SK;
 (86) PCT/US2016/031027
 (87) WO 2016/179415
(54) Pevné formy zlúčeniny modulujúcej kinázy

- (51) C07D 471/00, A61K 31/00, C07D 491/00, C07D 498/00, A61P 25/00**
(11) E 35536
 (96) 17777380.1, 31.8.2017
 (97) 3507289, 15.7.2020
 (31) 201641030062, 201741013343
 (32) 2.9.2016, 13.4.2017
 (33) IN, IN
 (73) Suven Life Sciences Limited, Hyderabad, Telangana, IN;
 (72) NIROGI, Ramakrishna, Hyderabad, Telangana, IN; SHINDE, Anil Karbhari, Hyderabad, Telangana, IN; MOHAMMED, Abdul Rasheed, Hyderabad, Telangana, IN; BADANGE, Rajesh Kumar, Hyderabad, Telangana, IN; JAYARAJAN, Pradeep, Hyderabad, Telangana, IN; BHYRAPUNENI, Gopinadh, Hyderabad, Telangana, IN; JASTI, Venkateswarlu, Hyderabad, Telangana, IN;
 (74) ŽOVICOVÁ & ŽOVIC IP, s.r.o., Bratislava, SK;
 (86) PCT/IB2017/055238
 (87) WO 2018/042362
(54) Alosterické modulátory pozitívne na muskarínový receptor M1

- (51) C07D 471/00, A61K 31/00, A61P 35/00, A61P 37/00, A61P 29/00, A61P 25/00, A61P 11/00, A61P 9/00**
(11) E 35575
 (96) 17177371.6, 7.3.2014
 (97) 3269716, 16.9.2020
 (31) 201361781174 P
 (32) 14.3.2013
 (33) US
 (62) 14708291.1
 (73) Galapagos N.V., Mechelen, BE;
 (72) DESROY, Nicolas, Romainville, FR; HECKMANN, Bertrand, Romainville, FR; BRYSS, Reginald, Christophe, Xavier, Mechelen, BE; JONCOUR, Agnès, Marie, Romainville, FR; PEIXOTO, Christophe, Romainville, FR; BOCK, Xavier, Marie, Romainville, FR;
 (74) HÖRMANN & PARTNERS s.r.o., Bratislava, SK;
(54) Nové zlúčeniny a ich farmaceutické kompozície na liečbu zápalových porúch

- (51) C07D 471/00, A61K 31/00, A61P 13/00**
(11) E 35213
 (96) 17761381.7, 18.8.2017
 (97) 3504208, 10.6.2020
 (31) 201662379372 P
 (32) 25.8.2016
 (33) US
 (73) Eli Lilly and Company, Indianapolis, IN, US;
 (72) REKHTER, Mark David, Indianapolis, Indiana, US; SHI, Qing, Indianapolis, Indiana, US;
 (74) TOMES - Patentová a známková kancelária, s.r.o., Bratislava, SK;
 (86) PCT/US2017/047479
 (87) WO 2018/039051
(54) Triazolopyrazinonový derivát použiteľný ako inhibitor ľudského PDE1

- (51) C07D 487/00, A61K 31/00**
(11) E 35180
 (96) 17715943.1, 7.4.2017
 (97) 3442975, 29.7.2020
 (31) 201600221
 (32) 12.4.2016
 (33) DK
 (73) H. Lundbeck A/S, Valby, DK;
 (72) JUHL, Karsten, Valby, DK; JESSING, Mikkel, Valby, DK; LANGGÅRD, Morten, Valby, DK; VITAL, Paulo, Jorge, Vieira, Valby, DK; MARIGO, Mauro, Valby, DK; KEHLER, Jan, Valby, DK; RASMUSSEN, Lars, Kyhn, Valby, DK;
 (74) HÖRMANN & PARTNERS s.r.o., Bratislava, SK;
 (86) PCT/EP2017/058332
 (87) WO 2017/178350
(54) 1,5-dihydro-4H-pyrazolo[3,4-d]pyrimidin-4-óny a 1,5-dihydro-4H-pyrazolo[4,3-c]pyridin-4-óny ako inhibitory PDE1

- (51) C07D 487/00**
(11) E 35386
 (96) 16745598.9, 21.7.2016
 (97) 3325482, 24.6.2020
 (31) 201562195023 P, 201662327973 P
 (32) 21.7.2015, 26.4.2016
 (33) US, US
 (73) ImmunoGen, Inc., Waltham, MA, US;
 (72) GÉRARD, Baudouin, Belmont, MA, US; SHIZUKA, Manami, Belmont, MA, US; MILLER, Michael, Louis, Framingham, MA, US; SILVA, Richard, A., Needham, MA, US;
 (74) Zivko Mijatovic and Partners s.r.o., Bratislava, SK;
 (86) PCT/US2016/043414
 (87) WO 2017/015502
(54) Spôsoby prípravy cytotoxických derivátov benzodiazepínu

(51) C07D 487/00, A61K 31/00**(11) E 35506**

(96) 14750289.2, 29.7.2014

(97) 3027618, 8.7.2020

(31) 201361860197 P

(32) 30.7.2013

(33) US

(73) Kronos Bio, Inc., San Mateo, CA, US;

(72) FUNG, Peter Chee-chu, Foster City, CA, US; STEFANIDIS, Dimitrios, Foster City, CA, US; VIZITIU, Dragos, Foster City, CA, US; ELFORD, Tim G., Foster City, CA, US; HURREY, Michael Laird, Foster City, CA, US;

(74) ŽOVICOVÁ & ŽOVIC IP, s. r. o., Bratislava, SK;

(86) PCT/US2014/048733

(87) WO 2015/017460

(54) Polymorf inhibítorov syk**(51) C07D 487/00, A61K 31/00, A61P 31/00****(11) E 35538**

(96) 17747004.4, 4.2.2017

(97) 3412672, 15.7.2020

(31) 201610082029

(32) 5.2.2016

(33) CN

(73) Chia Tai Tianqing Pharmaceutical Group Co., Ltd., Lianyungang, Jiangsu, CN;

(72) DING, Zhaozhong, Shanghai, CN; SUN, Fei, Shanghai, CN; HU, Yinghu, Shanghai, CN; ZHOU, Yilong, Shanghai, CN; WANG, Zheng, Shanghai, CN; ZHAO, Rui, Lianyungang, Jiangsu, CN; YANG, Ling, Lianyungang, Jiangsu, CN;

(74) MAJLINGOVÁ & PARTNERS, s. r. o., Bratislava, SK;

(86) PCT/CN2017/072891

(87) WO 2017/133684

(54) Kryštalická forma 2-butoxy-7-(4-(pyrolidín-1-ylmetyl)benzyl)-5H-pyrol[3,2-d]pyrimidín-4-amínu ako TLR7 agonistu, jeho spôsob prípravy a použitie**(51) C07D 487/00, A61K 31/00, A61P 25/00****(11) E 35407**

(96) 17742971.9, 12.7.2017

(97) 3484889, 19.8.2020

(31) 16179837

(32) 18.7.2016

(33) EP

(73) F. Hoffmann-La Roche AG, Basel, CH;

(72) BIEMANS, Barbara, Basel, CH; JAESCHKE, Georg, Basel, CH; RICCI, Antonio, Basel, CH; RUEHER, Daniel, Basel, CH; O'HARA, Fionn, Basel, CH;

(74) KOREJZOVÁ LEGAL, v. o. s., Bratislava, SK;

(86) PCT/EP2017/067495

(87) WO 2018/015235

(54) Etinylové deriváty**(51) C07D 491/00, A61K 31/00****(11) E 35252**

(96) 16709798.9, 14.3.2016

(97) 3268372, 1.7.2020

(31) 15159083

(32) 13.3.2015

(33) EP

(73) 4SC AG, Planegg - Martinsried, DE;

(72) TASLER, Stefan, Seefeld, DE; KRIMMELBEIN, Ilga, München, DE;

(74) HÖRMANN & PARTNERS s.r.o., Bratislava, SK;

(86) PCT/EP2016/055441

(87) WO 2016/146575

(54) Inhibitory Kv1.3 a ich liečebné použitie**(51) C07D 498/00, C07C 213/00, C07C 235/00, C07C 237/00, C07C 269/00, C07D 213/00, C07D 309/00, C07D 319/00****(11) E 35332**

(96) 19152851.2, 16.6.2015

(97) 3527573, 12.8.2020

(31) 201462015081 P

(32) 20.6.2014

(33) US

(62) 15739049.3

(73) Gilead Sciences, Inc., Foster City, CA, US;

(72) CHIU, Anna, Foster City, CA, US; ENQUIST, John, Foster City, CA, US; GRIGGS, Nolan, Foster City, CA, US; HALE, Christopher, Foster City, CA, US; IKEMOTO, Norihiro, South Plainfield, NJ, US; KEATON, Katie, Ann, Foster City, CA, US; KRAFT, Matt, Foster City, CA, US; LAZERWITH, Scott, E., Foster City, CA, US; LEEMAN, Michel, Groningen, NL; PENG, Zhihui, Foster City, CA, US; SCHRIER, Kate, Foster City, CA, US; TRINIDAD, Jonathan, Foster City, CA, US; HERPT, Jochem, Van, Groningen, NL; WALTMAN, Andrew, W., Foster City, CA, US;

(74) HÖRMANN & PARTNERS s.r.o., Bratislava, SK;

(54) Syntéza polycyklických karbamoylpyridónových zlúčenín**(51) C07D 513/00, A61K 31/00, A61P 11/00, A61P 13/00, A61P 17/00, A61P 29/00, A61P 35/00, A61P 37/00, A61P 43/00****(11) E 35312**

(96) 15838466.9, 2.9.2015

(97) 3190116, 5.8.2020

(31) 2014177969

(32) 2.9.2014

(33) JP

(73) Nippon Shinyaku Co., Ltd., Kyoto-shi, Kyoto, JP;

(72) SHIBA, Yoshinobu, Kyoto-shi, Kyoto, JP; AKIYAMA, Satoshi, Kyoto-shi, Kyoto, JP;

(74) Bušová Eva, JUDr., Bratislava, SK;

(86) PCT/JP2015/074935

(87) WO 2016/035814

(54) Pyrazolotiazolová zlúčenina a liek, ktorý ju obsahuje**(51) C07H 19/00, A61K 31/00, A61P 35/00****(11) E 35189**

(96) 15733497.0, 25.6.2015

(97) 3160978, 29.7.2020

(31) 201411253, 2050MU2014

(32) 25.6.2014, 25.6.2014

(33) GB, IN

(73) NuCana plc, Edinburgh, GB;

(72) GRIFFITH, Hugh, Edinburgh, Scotland, GB; MCGUIGAN, Christopher, Cardiff, South Glamorgan, GB; SLUSARCZYK, Magdalena, Cardiff, South Glamorgan, GB; SERPI, Michaela, Cardiff, South Glamorgan, GB; FERRARI, Valentina, Rams-gate, GB;

(74) ŽOVICOVÁ & ŽOVIC IP, s. r. o., Bratislava, SK;

(86) PCT/GB2015/051857

(87) WO 2015/198058

(54) Prekurzory gemcitabínu**(51) C07H 21/00, C12N 15/00, A61K 31/00****(11) E 35328**

(96) 17754482.2, 12.7.2017

(97) 3484907, 13.5.2020

(31) 41798016

(32) 16.7.2016

(33) PL

(73) Uniwersytet Warszawski, Warszawa, PL;

- (72) WALCZAK, Sylwia, Opacz Kolonia, PL; KOWALSKA, Joanna, Warszawa, PL; JEMIELITY, Jacek, Warszawa, PL;
 (74) BRICHTA & PARTNERS s. r. o., Bratislava, SK;
 (86) PCT/IB2017/054221
 (87) WO 2018/015845
(54) Nové fosfotriazolové čiapočkové 5' mRNA analógy, kompozícia obsahujúca to isté, molekula RNA začleňujúca to isté, ich použitie a metóda syntézy molekuly RNA, proteínu alebo peptidu

- (51) C07J 13/00, C07J 21/00, C07J 3/00, C07J 31/00, C07J 7/00, C07J 43/00**
(11) E 35357
 (96) 14786089.4, 17.4.2014
 (97) 2986624, 25.3.2020
 (31) PCT/CN2013/074312
 (32) 17.4.2013
 (33) WO
 (73) Sage Therapeutics, Inc., Cambridge, MA, US;
 (72) BOTELLA, Gabriel Martinez, Wayland, Massachusetts, US; HARRISON, Boyd L., Princeton Junction, New Jersey, US; ROBICHAUD, Albert Jean, Ringoes, New Jersey, US; SALTURO, Francesco G., Marlborough, Massachusetts, US; BERE-SIS, Richard Thomas, Shanghai, CN;
 (74) inventa Patentová a známková kancelária s.r.o., Bratislava, SK;
 (86) PCT/CN2014/075593
 (87) WO 2014/169832
(54) 19-nor neuroaktívne steroidy na spôsob liečenia

- (51) C07J 41/00, C07J 43/00, A61K 31/00, A61P 1/00, A61P 3/00, C07J 9/00, C07J 51/00**
(11) E 35469
 (96) 15864209.0, 27.11.2015
 (97) 3223822, 1.7.2020
 (31) 201462084769 P, 201562103374 P, 201514951989
 (32) 26.1.2020, 14.1.2015, 25.11.2015
 (33) US, US, US
 (73) Enanta Pharmaceuticals, Inc., Watertown, MA, US;
 (72) WANG, Guoqiang, Belmont, MA, US; OR, Yat Sun, Watertown, MA, US; SHEN, Ruichao, West Roxbury, MA, US; LONG, Jiang, Wayland, MA, US; DAI, Peng, Auburndale, MA, US; XING, Xuechao, Wilmington, MA, US; HE, Jing, Somerville, MA, US;
 (74) LITVÁKOVÁ A SPOL., s. r. o., Bratislava, SK;
 (86) PCT/US2015/062826
 (87) WO 2016/086218
(54) Deriváty žľčových kyselín ako agonisty FXR/TGR5

- (51) C07J 63/00, A61K 31/00, A61P 31/00, C07F 5/00, C07C 309/00**
(11) E 35554
 (96) 15718402.9, 9.4.2015
 (97) 3129392, 5.8.2020
 (31) 201461978306 P
 (32) 11.4.2014
 (33) US
 (73) VIIV Healthcare UK(No.4) Limited, Brentford, GB;
 (72) SIT, Sing-Yuen, Wallingford, Connecticut, US; CHEN, Yan, Wallingford, Connecticut, US; CHEN, Jie, Wallingford, Connecticut, US; SWIDORSKI, Jacob, Wallingford, Connecticut, US; VENABLES, Brian Lee, Wallingford, Connecticut, US; SIN, Ny, Wallingford, Connecticut, US; MEANWELL, Nicholas A., Wallingford, Connecticut, US; REGUEIRO-REN, Alicia, Wallingford, Connecticut, US; HARTZ, Richard A., Wallingford, Connecticut, US; XU, Li, Wallingford, Connecticut, US; LIU, Zheng, Wallingford, Connecticut, US;

- (74) MAJLINGOVA & PARTNERS, s.r.o., Bratislava, SK;
 (86) PCT/US2015/025029
 (87) WO 2015/157483
(54) Triterpenoidy s aktivitou inhibície dozrievania HIV, substituované v polohe 3 nearomatickým cyklom nesúcim haloalkylový substituent

- (51) C07K 1/00**
(11) E 35396
 (96) 17706215.5, 17.2.2017
 (97) 3416974, 29.7.2020
 (31) 201602938
 (32) 19.2.2016
 (33) GB
 (73) UCB Biopharma SRL, Brussels, BE;
 (72) ROSE, Michael, Harry, Slough, Berkshire, GB;
 (74) MAJLINGOVÁ & PARTNERS, s. r. o., Bratislava, SK;
 (86) PCT/EP2017/053677
 (87) WO 2017/140881
(54) Purifikácia proteínov

- (51) C07K 5/00, A61K 38/00, A61P 35/00**
(11) E 35479
 (96) 16722854.3, 6.5.2016
 (97) 3280721, 22.7.2020
 (31) 201507903
 (32) 8.5.2015
 (33) GB
 (73) Oncopeptides AB, Stockholm, SE;
 (72) WAHLSTRÖM, Niklas Håkan, Malmö, SE; WENNERBERG, Johan Anders, Malmö, SE;
 (74) FAJNOR IP, s. r. o., Bratislava, SK;
 (86) PCT/EP2016/060242
 (87) WO 2016/180740
(54) Spôsob prípravy derivátov dusíkatého yperitu

- (51) C07K 14/00, C07K 16/00, C12N 9/00, G01N 33/00, A61K 38/00**
(11) E 35355
 (96) 13738232.1, 17.1.2013
 (97) 2804617, 24.6.2020
 (31) 201261587247 P
 (32) 17.1.2012
 (33) US
 (73) The Board of Trustees of the Leland Stanford Junior University, Stanford, CA, US;
 (72) RING, Aaron Michael, Palo Alto, California, US; GARCIA, Kenan Christopher, Menlo Park, CA, US; WEISKOPF, Kipp Andrew, Menlo Park, CA, US; LEVIN, Aron M., Cambridge, MA, US; WEISSMAN, Irving L., Stanford, CA, US;
 (74) MAJLINGOVÁ & PARTNERS, s.r.o., Bratislava, SK;
 (86) PCT/US2013/021937
 (87) WO 2013/109752
(54) Vysoko-afinitné SIRP-alfa látky

- (51) C07K 14/00, C07K 19/00, A61K 38/00, A61P 3/00, A61P 1/00**
(11) E 35277
 (96) 16860300.9, 28.10.2016
 (97) 3368554, 5.8.2020
 (31) 20150150574
 (32) 28.10.2015
 (33) KR
 (73) Yuhan Corporation, Seoul, KR;
 (72) KIM, Jun Hwan, Yongsan-gu, Seoul, KR; LIM, Seyoung, Yon-gin-si, Gyeonggi-do, KR; SEO, Minji, Seocho-gu, Seoul, KR; CHOI, Hyun Ho, Suwon-si, Gyeonggi-do, KR; KIM, Dohoon,

Yongin-si, Gyeonggi-do, KR; JU, Mi Kyeong, Suwon-si, Gyeonggi-do, KR; PARK, Ju-Young, Gangnam-gu, Seoul, KR; CHOI, Byung Hyun, Suwon-si, Gyeonggi-do, KR; LEE, Jun Kyung, Suwon-si, Gyeonggi-do, KR; KIM, Jong Gyun, Anyang-si, Gyeonggi-do, KR; NAM, Su Youn, Seoul, KR;

(74) HÖRMANN & PARTNERS s.r.o., Bratislava, SK;

(86) PCT/KR2016/012288

(87) WO 2017/074117

(54) Dlhodobó pôsobiaci fúzne proteíny FGF21 a farmaceutická kompozícia, ktorá ich obsahuje

(51) C07K 14/00, A61K 48/00, C12N 15/00

(11) E 35173

(96) 14771729.2, 10.9.2014

(97) 3044231, 5.8.2020

(31) 201361877042 P

(32) 12.9.2013

(33) US

(73) BioMarin Pharmaceutical Inc., Novato, CA, US; University College London, London, GB;

(72) COLOSI, Peter Cameron, San Anselmo, CA, US; NATHWANI, Amit, London, GB; MCINTOSH, Jenny, London, GB; TUDENHAM, Edward, London, GB;

(74) inventa Patentová a známková kancelária s.r.o., Bratislava, SK;

(86) PCT/US2014/054960

(87) WO 2015/038625

(54) AAV vektory obsahujúce gén kódujúci faktor VIII

(51) C07K 14/00, A61K 38/00, A61K 47/00

(11) E 35356

(96) 16186901.1, 14.11.2005

(97) 3130601, 15.7.2020

(31) 627277 P

(32) 12.11.2004

(33) US

(62) 05849392.5

(73) Bayer HealthCare LLC, Tarrytown, NY, US;

(72) PAN, Clark Q., Sudbury, MA, US; MURPHY, John E., Berkeley, CA, US; MEI, Baisong, Danville, CA, US; STRAUSS, Jonathan S., Walnut Creek, CA, US; TJANDRA, Hendri, Union City, CA, US; CHEN, Jianmin, Concord, CA, US; BARNETT, Thomas, Willsborough, NJ, US; TANG, Liang, Richmond, CA, US; WANG, Deqian, Concord, CA, US;

(74) inventa Patentová a známková kancelária s.r.o., Bratislava, SK;

(54) Miestne zameraná modifikácia FVIII

(51) C07K 16/00

(11) E 35251

(96) 15722211.8, 13.5.2015

(97) 3143042, 10.6.2020

(31) 201461994552 P, 201461014015 P, 201462040167 P, 201462047560 P, 201562133600 P

(32) 16.5.2014, 18.6.2014, 21.8.2014, 8.9.2014, 16.3.2015

(33) US, US, US, US, US

(73) Ablynx N.V., Ghent-Zwijnaarde, BE;

(72) BUYSE, Marie-Ange, Merelbeke, BE; BOUTTON, Carlo, Wielsbeke, BE;

(74) inventa Patentová a známková kancelária s.r.o., Bratislava, SK;

(86) PCT/EP2015/060643

(87) WO 2015/173325

(54) Imunoglobulínové variabilné oblasti

(51) C07K 16/00, A61K 39/00, A61K 31/00, A61K 45/00, A61K 33/00, A61P 35/00

(11) E 35406

(96) 18199421.1, 21.11.2013

(97) 3447069, 23.9.2020

(31) 201261728912 P, 201361782550 P, 201361809541 P, 201361864717 P, 201361892797 P

(32) 21.11.2012, 14.3.2013, 8.4.2013, 12.8.2013, 18.10.2013

(33) US, US, US, US, US

(62) 13856592.4

(73) Janssen Biotech, Inc., Horsham, PA, US;

(72) CHIU, Mark, Spring House, PA Pennsylvania, US; MOORES, Sheri, Spring House, PA Pennsylvania, US; NEIJSSSEN, Joost, Utrecht, NL; PARREN, Paul, Utrecht, NL; SCHUURMAN, Janine, Utrecht, NL;

(74) HÖRMANN & PARTNERS s.r.o., Bratislava, SK;

(54) Bišpecifické EGFR/c-Met protilátky

(51) C07K 16/00

(11) E 35191

(96) 14833579.7, 22.12.2014

(97) 3083681, 22.7.2020

(31) 13199251

(32) 20.12.2013

(33) EP

(73) Neurimmune Holding AG, Schlieren, CH;

(72) GRIMM, Jan, Dübendorf, CH; MICHALON, Aubin, Baden, CH;

(74) ŽOVICOVÁ & ŽOVIC IP, s. r. o., Bratislava, SK;

(86) PCT/EP2014/079094

(87) WO 2015/092077

(54) Liečba transtretinovej (TTR) amyloidózy na báze protilátok a protilátky získané z človeka na tento účel

(51) C07K 16/00, C07K 14/00, A61K 51/00, A61P 19/00, A61P 29/00, A61K 39/00, A61K 47/00

(11) E 35326

(96) 17189028.8, 27.10.2008

(97) 3281952, 24.6.2020

(31) 983606 P

(32) 30.10.2007

(33) US

(62) 08844563.0

(73) Philogen S.p.A., Siena, IT;

(72) KASPAR, Manuela, Zurich, CH; SCHWAGER, Kathrin, Zurich, CH; TRACHSEL, Eveline, Zurich, CH;

(74) TOMEŠ - Patentová a známková kancelária, s.r.o., Bratislava, SK;

(54) Antigén asociovaný s reumatoidnou artritídou

(51) C07K 16/00

(11) E 35339

(96) 14799764.7, 18.11.2014

(97) 3071597, 29.7.2020

(31) 13193892

(32) 21.11.2013

(33) EP

(73) F.Hoffmann-La Roche AG, Basel, CH;

(72) BRITSCHEG, Markus, Frenkendorf, CH; HUBER, Sylwia, Magden, CH; KALUZA, Klaus, Weilheim, DE; KREMER, Thomas, Grenzach-Wyhlen, DE; MUNDIGL, Olaf, 82362 Weilheim, DE;

(74) KOREJZOVÁ LEGAL, v. o. s., Bratislava, SK;

(86) PCT/EP2014/074840

(87) WO 2015/075011

(54) Protilátky proti α -synukleínu a spôsoby ich použitia

- (51) **C07K 16/00**
 (11) **E 35447**
 (96) 15760590.8, 28.8.2015
 (97) 3191513, 24.6.2020
 (31) 201462047248 P, 201462091150 P, 201562168007 P, 201562191690 P
 (32) 8.9.2014, 12.12.2014, 29.5.2015, 13.7.2015
 (33) US, US, US, US
 (73) Cephalon, Inc., Frazer, PA, US;
 (72) BRUSSELLE, Guy, De Pinte, BE; O'BRIEN, Christopher, Lafayette Hill, PA, US; ZANGRILLI, James, Philadelphia, PA, US; SHAH, Tushar, Flemington, NJ, US;
 (74) ROTT, RŮŽIČKA & GUTTMANN, v. o. s., Bratislava, SK;
 (86) PCT/US2015/047357
 (87) WO 2016/040007
 (54) **Použitie reslizumabu na liečbu stredne ťažkej až ťažkej eo-zinofilnej astmy**
-
- (51) **C07K 16/00, C12N 15/00, A61K 39/00, A61P 37/00, A61P 19/00**
 (11) **E 35577**
 (96) 14862443.0, 27.10.2014
 (97) 3072905, 19.8.2020
 (31) 201310580942
 (32) 18.11.2013
 (33) CN
 (73) Shanghai Hengrui Pharmaceutical Co., Ltd., Shanghai, CN; Jiangsu Hengrui Medicine Co., Ltd., Jiangsu, CN;
 (72) ZHANG, Lianshan, Shanghai, CN; LIU, Jiajian, Shanghai, CN; CAO, Guoqing, Shanghai, CN; SUN, Piaoyang, Lianyungang, Jiangsu, CN;
 (74) Zathurecka INPARTNERS GROUP s.r.o., Banská Bystrica, SK;
 (86) PCT/CN2014/089542
 (87) WO 2015/070697
 (54) **Činidlo viažuce IL-17A a jeho použitie**
-
- (51) **C07K 16/00**
 (11) **E 35206**
 (96) 16754148.1, 16.8.2016
 (97) 3337824, 3.6.2020
 (31) 201562206246 P
 (32) 17.8.2015
 (33) US
 (73) Janssen Pharmaceutica NV, Beerse, BE;
 (72) PILLARISSETTI, Kodandaram, Spring House, Pennsylvania, US; BALDWIN, Eric Thomas, Spring House, Pennsylvania, US; POWERS, Gordon D., Spring House, Pennsylvania, US; CARDOSO, Rosa Maria Fernandes, Spring House, Pennsylvania, US; ATTAR, Ricardo, Spring House, Pennsylvania, US; GAUDET, Francois, Spring House, Pennsylvania, US;
 (74) HÖRMANN & PARTNERS s.r.o., Bratislava, SK;
 (86) PCT/US2016/047146
 (87) WO 2017/031104
 (54) **Anti-BCMA protilátky, bišpecifické molekuly viažuce anti-gén, ktoré viažu BCMA a CD3 a ich použitie**
-
- (51) **C07K 16/00, A61P 37/00**
 (11) **E 35248**
 (96) 16774750.0, 16.9.2016
 (97) 3350223, 17.6.2020
 (31) 201562220442 P
 (32) 18.9.2015
 (33) US
 (73) Cephalon, Inc., Frazer, Pennsylvania, US;
 (72) POULTON, Lynn, Dorothy, Macquarie Park, NSW, AU; POLLARD, Matthew, Pullenvale, Queensland, AU; DOYLE, Anthony, G., Macquarie Park, NSW, AU; COOKSEY, Bridget, Ann, Macquarie Park, NSW, AU; PANDE, Vanya, Macquarie Park, NSW, AU; CLARKE, Adam, William, Macquarie Park, NSW, AU;
 (74) ROTT, RŮŽIČKA & GUTTMANN, v. o. s., Bratislava, SK;
 (86) PCT/US2016/052040
 (87) WO 2017/049024
 (54) **Protilátky, ktoré sa špecificky viažu na TL1A**
-
- (51) **C07K 16/00, A61K 39/00, A61P 35/00**
 (11) **E 35437**
 (96) 16701353.1, 22.1.2016
 (97) 3247725, 1.7.2020
 (31) 15305077
 (32) 23.1.2015
 (33) EP
 (73) SANOFI, Paris, FR;
 (72) ALBRECHT, Jana, Frankfurt, DE; BARRIERE, Cédric, Paris, FR; BEIL, Christian, Frankfurt, DE; BENINGA, Jochen, Frankfurt, DE; CARREZ, Chantal, Paris, FR; GUERIF, Stéphane, Paris, FR; KROLL, Katja, Frankfurt, DE; LANGE, Christian, Frankfurt, DE; LEMOINE, Cendrine, Paris, FR; LEUSCHNER, Wulf-Dirk, Frankfurt, DE; RAO, Ercole, Frankfurt, DE; SCHNEIDER, Marion, Frankfurt, DE; WETZEL, Marie-Cécile, Paris, FR; WONEROW, Peter, Frankfurt, DE;
 (74) inventa Patentová a známková kancelária s.r.o., Bratislava, SK;
 (86) PCT/EP2016/051386
 (87) WO 2016/116626
 (54) **Anti-CD3 protilátky, anti-CD123 protilátky a bišpecifické protilátky viažuce sa špecificky na CD3 a/alebo CD123**
-
- (51) **C07K 16/00, A61K 38/00**
 (11) **E 35451**
 (96) 15793746.7, 4.11.2015
 (97) 3230318, 24.6.2020
 (31) 201422084, 201506127, 2015118495
 (32) 11.12.2014, 10.4.2015, 11.6.2015
 (33) GB, GB, JP
 (73) Lytix Biopharma AS, Tromsø, NO;
 (72) EIKE, Liv Marie, Tromsø, NO; CAMILIO, Ketil, Tromsø, NO; SVEINBJØRNSSON, Baldur, Tromsø, NO; ZITVOGEL, Laurence, Villejuif, FR; YAMAZAKI, Takahiro, Villejuif, FR; REKDAL, Øystein, Billingstad, NO; SVENDSEN, John Sigurd Mjøen, Kvaløysletta, NO;
 (74) HÖRMANN & PARTNERS s.r.o., Bratislava, SK;
 (86) PCT/EP2015/075722
 (87) WO 2016/091487
 (54) **Kombinované prípravky inhibítorov kontrolných bodov imunitnej reakcie**
-
- (51) **C07K 16/00, A61K 39/00, A61P 25/00**
 (11) **E 35452**
 (96) 17768863.7, 11.8.2017
 (97) 3497132, 24.6.2020
 (31) 201662374986 P
 (32) 15.8.2016
 (33) US
 (73) Novartis AG, Basel, CH;
 (72) WALLSTRÖM, Erik, Basel, CH; SAVELIEVA PRAZ, Marina, Basel, CH; KAKARIEKA WEISSKOPF, Algirdas Jonas, Basel, CH; KAHN, Joseph Michael, East Hanover, New Jersey, US;
 (74) inventa Patentová a známková kancelária s.r.o., Bratislava, SK;
 (86) PCT/IB2017/054909
 (87) WO 2018/033841
 (54) **Režimy a spôsoby liečby roztrúsenej sklerózy s použitím ofatumumabu**
-
- (51) **C07K 16/00, A61P 37/00**
 (11) **E 35248**
 (96) 16774750.0, 16.9.2016
 (97) 3350223, 17.6.2020
 (31) 201562220442 P
 (32) 18.9.2015
 (33) US
 (73) Cephalon, Inc., Frazer, Pennsylvania, US;
 (72) POULTON, Lynn, Dorothy, Macquarie Park, NSW, AU; POLLARD, Matthew, Pullenvale, Queensland, AU; DOYLE, Anthony, G., Macquarie Park, NSW, AU; COOKSEY, Bridget, Ann, Macquarie Park, NSW, AU; PANDE, Vanya, Macquarie

- (51) **C07K 16/00, C07K 14/00, C12N 15/00, A61K 39/00, A61P 35/00**
 (11) **E 35477**
 (96) 14818708.1, 26.2.2014
 (97) 3026062, 5.8.2020
 (31) 201310258289
 (32) 26.6.2013
 (33) CN
 (73) Shanghai Junshi Biosciences Co., Ltd., Shanghai, CN; Junmeng Biosciences Co., Ltd., Wujiang Economic-Technological Development Zone, Suzhou, Jiangsu, CN;
 (72) CHEN, Bo, Shanghai, CN; WU, Hai, Shanghai, CN; FENG, Hui, Shanghai, CN;
 (74) ŽOVICOVÁ & ŽOVIC IP, s.r.o., Bratislava, SK;
 (86) PCT/CN2014/072574
 (87) WO 2014/206107
(54) Protilátka proti PD-1 a jej použitie

- (51) **C07K 16/00, A61K 39/00, A61P 35/00**
 (11) **E 35509**
 (96) 18188726.6, 2.12.2009
 (97) 3431502, 22.7.2020
 (31) PCT/IB2008/055663, 184502 P
 (32) 2.12.2008, 5.6.2009
 (33) WO, US
 (62) 09771324.2
 (73) PIERRE FABRE MEDICAMENT, Boulogne-Billancourt, FR;
 (72) GOETSCH, Liliane, Ayze, FR; WURCH, Thierry, Machilly, FR; BES, Cédric, Madrid, ES;
 (74) PATENTSERVIS Bratislava, a. s., Bratislava, SK;
(54) Protilátka proti c-Met

- (51) **C07K 16/00**
 (11) **E 35530**
 (96) 13790269.8, 17.5.2013
 (97) 2850103, 22.7.2020
 (31) 201261649147 P, 201361792619 P
 (32) 18.5.2012, 15.3.2013
 (33) US, US
 (73) Amgen Inc., Thousand Oaks, California, US;
 (72) SMITH, Dirk E., Bainbridge Island, Washington, US; FOLTZ, Ian, Burnaby, CA; KING, Chadwick T., North Vancouver, BC, CA; LIM, Ai Ching, Mercer Island, Washington, US; CLARK, Rutilio, Bainbridge Island, Washington, US; COMEAU, Michael R., Bainbridge Island, Washington, US; KETCHEM, Randal R., Snohomish, Washington, US; SHI, Donghui, Thousand Oaks, California, US; MIN, Xiaoshan, Burlingame, California, US; WANG, Zhulun, Palo Alto, California, US;
 (74) MAJLINGOVÁ & PARTNERS, s. r. o., Bratislava, SK;
 (86) PCT/US2013/041656
 (87) WO 2013/173761
(54) Proteíny viažuce antigén ST2

- (51) **C07K 16/00, A61K 47/00**
 (11) **E 35512**
 (96) 12705776.8, 17.2.2012
 (97) 2675827, 5.8.2020
 (31) 201161444614 P, PCT/US2011/050451
 (32) 18.2.2011, 2.9.2011
 (33) US, WO
 (73) AbbVie Stemcentrx LLC, North Chicago, IL, US;
 (72) FOORD, Orit, Foster City, California, US; DYLLA, Scott J., Mountian View, California, US; STULL, Robert A., Alameda, California, US; BANKOVICH, Alex, San Francisco, California, US; LAZETIC, Alexandra Leida Liana, San Jose, California, US; BERNSTEIN, Jeffrey, San Francisco, California, US;
 (74) FAJNOR IP s.r.o., Bratislava, SK;
 (86) PCT/US2012/025726
 (87) WO 2012/112943
(54) Nové modulátory a spôsoby použitia

- (51) **C07K 16/00, A61K 39/00**
 (11) **E 35413**
 (96) 12748555.5, 6.7.2012
 (97) 2729499, 29.4.2020
 (31) 11305872
 (32) 7.7.2011
 (33) EP
 (73) Centre National de la Recherche Scientifique, Paris, FR; Université de Lausanne, Lausanne, CH; Azienda socio-sanitaria territoriale Papa Giovanni XXIII, Bergamo, IT; Kadouche, Jean, Paris, FR;
 (72) KADOUCHE, Jean, Paris, FR; MACH, Jean-Pierre, Bellevue, CH; MICHIELIN, Olivier, Lausanne, CH; ZOETE, Vincent, Morges, CH; IWASZKIEWICZ, Justyna, Geneve, CH; CERUTTI, Martine, Saint-christol-lez-ales, FR; CHOBLET, Sylvie, Ales, FR; GOLAY, Josée, Bergamo, IT;
 (74) PATENTSERVIS Bratislava, a. s., Bratislava, SK;
 (86) PCT/IB2012/053482
 (87) WO 2013/005194
(54) Multišpecifické mutované Fab fragmenty protilátok

- (51) **C08B 37/00, A61K 39/00**
 (11) **E 35182**
 (96) 18199835.2, 31.3.2006
 (97) 3466982, 17.6.2020
 (31) 669546 P
 (32) 8.4.2005
 (33) US
 (62) 06740302.2
 (73) Wyeth LLC, New York, NY, US;
 (72) BHALER, Brian, Apex, NC, US; LEE, Tsu-shun, Cary, NC, US; LOTVIN, Jason Arnold, Union, NJ, US; RUPPEN, Mark Edward, Garnerville, NY, US; CHARBONNEAU, Pamela Sue Fink, New City, NY, US;
 (74) TOMEŠ - Patentová a známková kancelária, s.r.o., Bratislava, SK;
(54) Separácia kontaminantov z polysacharidu streptococcus pneumoniae úpravou pH

- (51) **C08B 37/00, C08L 5/00, C08J 3/00**
 (11) **E 35321**
 (96) 16822477.2, 28.12.2016
 (97) 3397651, 6.5.2020
 (31) 15202944, 16172254, 16172225, 16172241
 (32) 29.12.2015, 31.5.2016, 31.5.2016, 31.5.2016
 (33) EP, EP, EP, EP
 (73) Galderma S.A., Cham, CH;
 (72) OLSSON, Johan, Bromma, SE; HARRIS, Craig Steven, Biot, FR; MOJARRADI, Hotan, Uppsala, SE; GERFAUD, Thibaut, Mauans Sartoux, FR; TOMAS, Loïc, Le Biot, FR; BOITEAU, Jean-Guy, Opio, FR;
 (74) Zathurecka INPARTNERS GROUP s.r.o., Banská Bystrica, SK;
 (86) PCT/EP2016/082783
 (87) WO 2017/114867
(54) Sacharidové sieťovadlo

- (51) **C08G 69/00**
 (11) **E 35499**
 (96) 14729014.2, 11.6.2014
 (97) 3008108, 5.8.2020
 (31) 13171658
 (32) 12.6.2013
 (33) EP
 (73) BASF SE, Ludwigshafen am Rhein, DE;
 (72) WILMS, Axel, Frankenthal, DE; SCHMIDT, Christian, Ludwigshafen, DE; RICHTER, Florian, Mannheim, DE; CLAUSS, Joachim, Darmstadt, DE; KORY, Gad, Gaiberg, DE; SCHWIEGK, Stefan, Neustadt, DE; SCHNELLER, Arnold, Seeheim-Jugenheim, DE;

- (74) ŽOVICOVÁ & ŽOVIC IP, s. r. o., Bratislava, SK;
 (86) PCT/EP2014/062116
 (87) WO 2014/198764
(54) Spôsob výroby čiastočne aromatických kopolyamidov s vysokým nadbytkom diamínu

- (51) C08J 3/00**
(11) E 35461
 (96) 11806047.4, 12.12.2011
 (97) 2652014, 1.7.2020
 (31) 422255 P
 (32) 13.12.2010
 (33) US
 (73) Cytec Technology Corp., Wilmington, DE, US;
 (72) SAMUELS, Sari-Beth, Ramsey, NJ, US; STEELE, Thomas, Milford, CT, US; ENG, J. Mon, Hei, Wilton, CT, US; GUPTA, Ram, Stamford, CT, US; PENG, Lingqing, Pudong District, Shanghai, CN;
 (74) HÖRMANN & PARTNERS s.r.o., Bratislava, SK;
 (86) PCT/US2011/064320
 (87) WO 2012/082578
(54) Spracovanie aditív a ich použitie pri rotačnom tvarovaní

- (51) C08K 5/00**
(11) E 35211
 (96) 16754441.0, 4.8.2016
 (97) 3334780, 3.6.2020
 (31) 15180400
 (32) 10.8.2015
 (33) EP
 (73) BASF SE, Ludwigshafen am Rhein, DE;
 (72) HOELZL, Werner, Eschentzwiller, FR; KING, Roswell, III, Pleasantville, US; PAUQUET, Jean-Roch, Kaiseraugst, CH;
 (74) ŽOVICOVÁ & ŽOVIC IP, s. r. o., Bratislava, SK;
 (86) PCT/EP2016/068657
 (87) WO 2017/025431
(54) 3-Fenylbenzofurán-2-ónové deriváty obsahujúce fosfor ako stabilizátory

- (51) C08L 67/00**
(11) E 35271
 (96) 17758154.3, 28.8.2017
 (97) 3512913, 1.7.2020
 (31) 16188762
 (32) 14.9.2016
 (33) EP
 (73) BASF SE, Ludwigshafen am Rhein, DE;
 (72) KNEISEL, Simon, Ludwigshafen, DE; KLENZ, Rainer, Ludwigshafen, DE;
 (74) ŽOVICOVÁ & ŽOVIC IP, s. r. o., Bratislava, SK;
 (86) PCT/EP2017/071535
 (87) WO 2018/050426
(54) Polyester na extrúziu profilov a / alebo extrúziu rúrok

- (51) C08L 95/00, C08K 3/00, C08K 5/00, E01C 7/00**
(11) E 35198
 (96) 17305524.5, 9.5.2017
 (97) 3401367, 1.7.2020
 (73) Total Marketing Services, Puteaux, FR;
 (72) ANDRESEN, Thomas, Hochdonn, DE; OEST, Stefan, Itzehoe, DE; SCHROEDER, Soenke, Itzehoe, DE;
 (74) PATENTSERVIS Bratislava, a. s., Bratislava, SK;
(54) Bituminózne prostriedky obsahujúce aminové aditívum a hydroxid, spôsob ich výroby a ich použitie

- (51) C09C 1/00**
(11) E 35519
 (96) 17275198.4, 22.12.2017
 (97) 3502194, 15.7.2020
 (73) IMERTECH SAS, Paris, FR;
 (72) Anjard, Ophelie, St.Ansell, GB; Elton-Legrix, Anabelle, St. Austell, Cornwall, GB; Eade, Robert, St. Austell, GB; Hearle, Jonathan, Falmouth, Cornwall, GB;
 (74) HÖRMANN & PARTNERS s.r.o., Bratislava, SK;
(54) Spôsob prípravy anorganického časticového materiálu upraveného antimikrobiálnym činidlom

- (51) C09D 5/00, C23C 18/00, B32B 27/00, B05D 5/00, B05D 7/00**
(11) E 35549
 (96) 17723971.2, 9.5.2017
 (97) 3455303, 5.8.2020
 (31) 102016208046
 (32) 10.5.2016
 (33) DE
 (73) Karl Wörwag Lack- Und Farbenfabrik GmbH & Co. KG, Korntal-Münchingen, DE;
 (72) SCHMIDTCHEN, Markus, Mosbach, DE; ORTMEIER, Jürgen, Kirchheim, DE; KALTENBACH, Michael, Althengstett, DE;
 (74) Bušová Eva, JUDr., Bratislava, SK;
 (86) PCT/EP2017/061075
 (87) WO 2017/194547
(54) Spôsob prípravy kovovo reflexného povrchu s vysokým leskom na podklade a systém vrstiev vyrobený týmto postupom

- (51) C09D 133/00, C09D 163/00, C09D 167/00, C09D 169/00, C09D 175/00, C09D 177/00**
(11) E 35255
 (96) 17780678.3, 27.9.2017
 (97) 3519512, 15.7.2020
 (31) 16191174, 16191173, 16191175
 (32) 28.9.2016, 28.9.2016, 28.9.2016
 (33) EP, EP, EP
 (73) DSM IP Assets B.V., Heerlen, NL;
 (72) BONGAERTS, Johannes, Gertrudis, Christianus, Echt, NL; POPESCU, Dragos, Echt, NL;
 (74) inventa Patentová a známková kancelária s.r.o., Bratislava, SK;
 (86) PCT/EP2017/074539
 (87) WO 2018/060276
(54) Termosetové práškové pot'ahové kompozície obsahujúce dilauroylperoxid

- (51) C09K 5/00**
(11) E 35196
 (96) 15196223.0, 1.6.2015
 (97) 3098281, 22.7.2020
 (31) 2014195670
 (32) 25.9.2014
 (33) JP
 (62) 15788311.7
 (73) Daikin Industries, Ltd., Osaka-shi, Osaka, JP;
 (72) Shibamura, Takashi, Osaka, JP;
 (74) PATENTSERVIS Bratislava, a. s., Bratislava, SK;
(54) Kompozícia obsahujúca HFC a HFO

- (51) C09K 5/00**
(11) E 35199
 (96) 17173439.5, 1.6.2015
 (97) 3241879, 1.7.2020
 (31) 2014195670
 (32) 25.9.2014
 (33) JP

- (62) 15788311.7
 (73) Daikin Industries, Ltd., Osaka, JP;
 (72) Shibamura, Takashi, Osaka, JP;
 (74) PATENTSERVIS Bratislava, a. s., Bratislava, SK;
(54) Kompozícia obsahujúca HFC a HFO

- (51) C09K 5/00**
(11) E 35223
 (96) 17173438.7, 1.6.2015
 (97) 3241878, 1.7.2020
 (31) 2014195670
 (32) 25.9.2014
 (33) JP
 (62) 15788311.7
 (73) Daikin Industries, Ltd., Osaka, JP;
 (72) Shibamura, Takashi, Osaka, JP;
 (74) PATENTSERVIS Bratislava, a. s., Bratislava, SK;
(54) Kompozícia obsahujúca HFC a HFO

- (51) C09K 5/00**
(11) E 35224
 (96) 17173437.9, 1.6.2015
 (97) 3239269, 1.7.2020
 (31) 2014195670
 (32) 25.9.2014
 (33) JP
 (62) 15788311.7
 (73) Daikin Industries, Ltd., Osaka, JP;
 (72) Shibamura, Takashi, Osaka, JP;
 (74) PATENTSERVIS Bratislava, a. s., Bratislava, SK;
(54) Kompozícia obsahujúca HFC a HFO

- (51) C09K 5/00, C10M 171/00**
(11) E 35395
 (96) 17203942.2, 3.3.2006
 (97) 3309233, 5.8.2020
 (31) 658543 P, 710439 P, 732769 P
 (32) 4.3.2005, 23.8.2005, 1.11.2005
 (33) US, US, US
 (62) 06737345.6
 (73) The Chemours Company FC, LLC, Wilmington DE, US;
 (72) Rao, Velliyur Nott Mallikarjuna, zomrel, US; Minor, Barbara Haviland, Elkton, MD, US;
 (74) Zivko Mijatovic and Partners s.r.o., Bratislava, SK;
(54) Kompozície obsahujúce HFC-1234YF a HFC-152A

- (51) C09K 5/00**
(11) E 35441
 (96) 14796840.8, 9.10.2014
 (97) 3058044, 1.7.2020
 (31) 201318244, 201406171, 201407099, 201410411, 201417072
 (32) 15.10.2013, 4.4.2014, 22.4.2014, 11.6.2014, 26.9.2014
 (33) GB, GB, GB, GB, GB
 (73) RPL HOLDINGS LIMITED, Cheshire, GB;
 (72) POOLE, John Edward, Altrincham, Cheshire, GB; POWELL, Richard, Huntington, York, GB;
 (74) HÖRMANN & PARTNERS s.r.o., Bratislava, SK;
 (86) PCT/GB2014/053036
 (87) WO 2015/055984
(54) Chladivo

- (51) C10G 3/00, C07C 49/00, C10M 105/00, B01J 21/00, B01J 23/00, C10L 1/00**
(11) E 35202
 (96) 18212327.3, 13.12.2018
 (97) 3502211, 8.7.2020
 (31) 20176135
 (32) 19.12.2017

- (33) FI
 (73) Neste Oyj, Espoo, FI;
 (72) KANERVO, Jaana, Porvoo, FI; TOPPINEN, Sami, Porvoo, FI; NURMI, Pekka, Porvoo, FI;
 (74) Zathurecka INPARTNERS GROUP s.r.o., Banská Bystrica, SK;
(54) Spôsob produkcie ketónov pre palivové a olejové aplikácie

- (51) C10G 3/00, B01J 21/00, B01J 23/00, C07C 1/00**
(11) E 35345
 (96) 16842399.4, 18.8.2016
 (97) 3344731, 15.7.2020
 (31) 41371815
 (32) 28.8.2015
 (33) PL
 (73) Siec Badawcza Lukasiewicz - Instytut Chemii Przemysłowej im. Prof. Ignacego Moscickiego, Warszawa, PL;
 (72) OSAWARU, Osazuwa, Warszawa, PL; KIJENSKI, Jacek, Warszawa, PL; SMIGIERA, Ewa, Warszawa, PL; ZGUDKA, Anna, Sulejówkę, PL; KEDZIORA, Andrzej, Zyrzyn, PL; TOMON, Krzysztof, Wrocław, PL;
 (74) inventa Patentová a známková kancelária s.r.o., Bratislava, SK;
 (86) PCT/PL2016/000089
 (87) WO 2017/039471
(54) Spôsob získavania kvapalných bio-uhľovodíkov z olejov prírodného pôvodu

- (51) C10J 3/00, C07C 29/00, C10G 2/00, F23J 15/00**
(11) E 35313
 (96) 11701082.7, 20.1.2011
 (97) 2526177, 24.6.2020
 (31) 10154449, 10151473, 10151481
 (32) 23.2.2010, 22.1.2010, 22.1.2010
 (33) EP, EP, EP
 (73) RV Lizenz AG, Cham, CH;
 (72) RÜDLINGER, Mikael, Cham, CH;
 (74) HÖRMANN & PARTNERS s.r.o., Bratislava, SK;
 (86) PCT/EP2011/050788
 (87) WO 2011/089200
(54) Bezemisné zariadenie na vykonávanie mechanickej práce

- (51) C10L 1/00**
(11) E 35344
 (96) 16787349.6, 30.9.2016
 (97) 3356499, 15.7.2020
 (31) 201517474
 (32) 2.10.2015
 (33) GB
 (73) Johnson Matthey Public Limited Company, London, GB;
 (72) MARCHANT, Clive, Billingham, Cleveland, GB;
 (74) TOMESŠ - Patentová a známková kancelária, s.r.o., Bratislava, SK;
 (86) PCT/EP2016/073490
 (87) WO 2017/055593
(54) Identifikácia produktov

- (51) C10L 1/00, C10L 10/00**
(11) E 35376
 (96) 17761215.7, 24.8.2017
 (97) 3420054, 1.7.2020
 (31) 102016116348
 (32) 1.9.2016
 (33) DE
 (73) TUNAP GmbH & Co. KG, Wolftratshausen, DE;
 (72) CONRAD, Iris, Wolftratshausen, DE; HOCHSTEIN, Christoph, Geretsried, DE; URBAN, Alfons, Bad Heilbrunn, DE;
 (74) Bachratá Magdaléna, Mgr., Bratislava, SK;
 (86) PCT/EP2017/071324
 (87) WO 2018/041710
(54) Prísada do paliva na čistenie spaľovacieho motora

- (51) C12C 11/00, G01N 33/00
 (11) E 35192
 (96) 15843033.0, 16.9.2015
 (97) 3194557, 1.7.2020
 (31) 201462071179 P, 201562231592 P
 (32) 16.9.2014, 10.7.2015
 (33) US, US
 (73) Roar Holding, LLC, New York, New York, US;
 (72) BROCIA, Robert W., Bronxville, New York, US;
 (74) ŽOVICOVÁ & ŽOVIC IP, s. r. o., Bratislava, SK;
 (86) PCT/US2015/050509
 (87) WO 2016/044473
 (54) Energetické nápoje a iné výživové pomôcky odvodené z destilátov na báze agáv

- (51) C12M 1/00, C02F 1/00
 (11) E 35269
 (96) 18401072.6, 4.8.2018
 (97) 3441455, 1.7.2020
 (31) 102017118344
 (32) 11.8.2017
 (33) DE
 (73) Biogastechnik Süd GmbH, Isny im Allgäu, DE;
 (72) Maier, Clemens, Isny-Sommersbach, DE; Maier, Gregor, Isny-Sommersbach, DE;
 (74) Kapa Beta, s.r.o., Nová Dubnica, SK;
 (54) Zariadenie na rozklad a na získavanie roztoku síranu amónneho z organických substrátov

- (51) C12N 1/00, C05F 11/00, A01N 63/00
 (11) E 35523
 (96) 15841234.6, 16.9.2015
 (97) 3194564, 19.8.2020
 (31) 201462052209 P, 201514801998
 (32) 18.9.2014, 17.7.2015
 (33) US, US
 (73) The United States of America, as Represented by the Secretary of Agriculture, Washington, DC, US; Empresa Brasileira De Pesquisa Agropecuária Embrapa, Plano Piloto, Brasília - DF, BR;
 (72) JACKSON, Mark A., Peoria, Illinois, US; KOBORI, Nilce Naomi, Goiania, GO, BR; MASCARIN, Gabriel M., Goiania, GO, BR;
 (74) Bušová Eva, JUDr., Bratislava, SK;
 (86) PCT/US2015/050484
 (87) WO 2016/044456
 (54) Kompozícia trichoderma a spôsoby použitia

- (51) C12N 5/00, A61K 31/00
 (11) E 35399
 (96) 15795825.7, 22.5.2015
 (97) 3147352, 12.8.2020
 (31) 20140062526, 20150071240
 (32) 23.5.2014, 21.5.2015
 (33) KR, KR
 (73) BBHC, Seoul, KR;
 (72) LEE, Sang Yeon, Uiwang-si, Gyeonggi-do, KR; JUNG, Won Ju, Seoul, KR; KIM, Ho Bin, Seoul, KR; OH, Min Sun, Seoul, KR; LEE, Kye Ho, Seoul, KR;
 (74) HÖRMANN & PARTNERS s.r.o., Bratislava, SK;
 (86) PCT/KR2015/005183
 (87) WO 2015/178728
 (54) Spôsob prípravy indukovaných pluripotentných kmeňových buniek z mezenchymálnych kmeňových buniek použitím flortanínovej frakcie

- (51) C12N 5/00
 (11) E 35208
 (96) 16151949.1, 3.2.2010
 (97) 3061808, 12.8.2020
 (31) 09151970, 149622 P, 09171831
 (32) 3.2.2009, 3.2.2009, 30.9.2009
 (33) EP, US, EP
 (62) 10703131.2
 (73) Koninklijke Nederlandse Akademie van Wetenschappen, Amsterdam, NL;
 (72) SATO, Toshiro, Utrecht, NL; CLEVERS, Johannes, Carolus, Huis ter Heide, NL; HUCH ORTEGA, Meritxell, Utrecht, NL;
 (74) HÖRMANN & PARTNERS s.r.o., Bratislava, SK;
 (54) Kultivačné médium pre epitelové kmeňové bunky a organoidy obsahujúce uvedené kmeňové bunky

- (51) C12N 5/00
 (11) E 35340
 (96) 15736516.4, 14.7.2015
 (97) 3169772, 19.8.2020
 (31) 14177312
 (32) 16.7.2014
 (33) EP
 (73) Johann Wolfgang Goethe-Universität Frankfurt am Main, Frankfurt am Main, DE; DRK-Blutspendedienst Baden-Württemberg-Hessen gGmbH, Frankfurt am Main, DE;
 (72) BADER, Peter, Dreieich, DE; KUCI, Selim, Frankfurt am Main, DE; KUCI, Zyrafete, Frankfurt am Main, DE; BÖNIG, Halvard, Frankfurt, DE;
 (74) Zathurecka INPARTNERS GROUP s.r.o., Banská Bystrica, SK;
 (86) PCT/EP2015/066083
 (87) WO 2016/008895
 (54) Tvorba banky mezenchymálnych stromálnych buniek z polovaných mononukleárných buniek viacerých darcov kostnej drene

- (51) C12N 9/00, C07K 14/00, A61K 38/00
 (11) E 35226
 (96) 15731411.3, 26.5.2015
 (97) 3149163, 3.6.2020
 (31) 14169895
 (32) 26.5.2014
 (33) EP
 (73) Academisch Ziekenhuis Leiden, Leiden, NL;
 (72) VERHOEF, Daniël, Leiden, NL; REITSMA, Pieter H., Leiden, NL; BOS, Mettine H.A., Leiden, NL;
 (74) ŽOVICOVÁ & ŽOVIC IP, s. r. o., Bratislava, SK;
 (86) PCT/NL2015/050377
 (87) WO 2015/183085
 (54) Prohemostatické proteíny na liečbu krvácania

- (51) C12N 9/00
 (11) E 35231
 (96) 16745663.1, 22.7.2016
 (97) 3325618, 27.5.2020
 (31) 15178208
 (32) 24.7.2015
 (33) EP
 (73) Enzymatica AB, Lund, SE;
 (72) GUDMUNDSDOTTIR, Augusta, Reykjavik, IS; ASGEIRSSON, Asgeir, Reykjavik, IS; STEFANSSON, Bjarki, Reykjavik, IS;
 (74) Zathurecka INPARTNERS GROUP s.r.o., Banská Bystrica, SK;
 (86) PCT/EP2016/067531
 (87) WO 2017/017012
 (54) Nové izoformy trypsínu a ich použitie

(51) C12N 15/00, C12Q 1/00**(11) E 35389**

(96) 16719888.6, 17.3.2016

(97) 3277809, 24.6.2020

(31) 201504459

(32) 17.3.2015

(33) GB

(73) REVOLUGEN LIMITED, Graphite Way, Hadfield, Derbyshire, GB;

(72) MINTER, Stephen John, Derbyshire, GB; PATSOS, Georgios, Derbyshire, GB;

(74) Zivko Mijatovic and Partners s. r. o., Bratislava, SK;

(86) PCT/GB2016/050738

(87) WO 2016/147004

(54) Izolácia nukleových kyselín**(51) C12N 15/00****(11) E 35218**

(96) 14791187.9, 1.5.2014

(97) 2992009, 24.6.2020

(31) 201361818442 P, 201361823826 P, 201361843887 P, 201361871673 P, 201361880790 P, 201461976991 P, 201461986867 P

(32) 1.5.2013, 15.5.2013, 8.7.2013, 29.8.2013, 20.9.2013, 8.4.2014, 30.4.2014

(33) US, US, US, US, US, US, US

(73) Ionis Pharmaceuticals, Inc., Carlsbad, CA, US;

(72) PRAKASH, Thazha, P., Carlsbad, CA, US; SETH, Punit, P., Carlsbad, CA, US; SWAYZE, Eric, E., Carlsbad, CA, US; GRAHAM, Mark, J., Carlsbad, CA, US;

(74) inventa Patentová a známková kancelária s.r.o., Bratislava, SK;

(86) PCT/US2014/036460

(87) WO 2014/179625

(54) Kompozície a spôsoby modulácie expresie apolipoproteínu(a)**(51) C12N 15/00****(11) E 35290**

(96) 13793955.9, 23.5.2013

(97) 2855500, 1.7.2020

(31) 201261651539 P

(32) 24.5.2012

(33) US

(73) Ionis Pharmaceuticals, Inc., Carlsbad, CA, US;

(72) CROOKE, Rosanne, M., Carlsbad, CA, US; GRAHAM, Mark, J., Carlsbad, CA, US; FREIER, Susan, M., Carlsbad, CA, US;

(74) inventa Patentová a známková kancelária s.r.o., Bratislava, SK;

(86) PCT/US2013/042532

(87) WO 2013/177468

(54) Spôsoby a kompozície na moduláciu expresie apolipoproteínu(a)**(51) C12N 15/00****(11) E 35316**

(96) 14874081.4, 24.12.2014

(97) 3087183, 26.8.2020

(31) 201361920652 P

(32) 24.12.2013

(33) US

(73) Ionis Pharmaceuticals, Inc., Carlsbad, CA, US;

(72) FREIER, Susan, M., Carlsbad, CA, US; GRAHAM, Mark, J., Carlsbad, CA, US; CROOKE, Rosanne, M., Carlsbad, CA, US;

(74) HÖRMANN & PARTNERS s.r.o., Bratislava, SK;

(86) PCT/US2014/072303

(87) WO 2015/100394

(54) Modulácia expresie proteínu podobného angiopoietínu 3**(51) C12N 15/00, A61K 31/00, A61K 48/00, A61P 25/00, C12Q 1/00, C07H 21/00****(11) E 35363**

(96) 15773965.7, 1.4.2015

(97) 3126499, 24.6.2020

(31) 201461973803 P

(32) 1.4.2014

(33) US

(73) Biogen MA Inc., Cambridge, MA, US;

(72) SWAYZE, Eric, E., Carlsbad, CA, US; COLE, Tracy, Carlsbad, CA, US; KORDASIEWICZ, Holly, Carlsbad, CA, US;

FREIER, Susan, M., Carlsbad, CA, US; CONDON, Thomas, P., SG; WANCEWICZ, Edward, Carlsbad, CA, US; LOCK-

HART, Trisha, Mukilteo, WA, US; VICKERS, Timothy, Carlsbad, CA, US; SINGH, Priyam, Carlsbad, CA, US;

(74) Zathurecka INPARTNERS GROUP s.r.o., Banská Bystrica, SK;

(86) PCT/US2015/023934

(87) WO 2015/153800

(54) Kompozície na moduláciu expresie SOD-1**(51) C12N 15/00****(11) E 35250**

(96) 14727377.5, 11.3.2014

(97) 2971005, 17.6.2020

(31) 201361777603 P

(32) 12.3.2013

(33) US

(73) AGC Biologics, Inc., Bothell, WA, US;

(72) CLARKE, Howard R., Mukilteo, WA, US;

(74) inventa Patentová a známková kancelária s.r.o., Bratislava, SK;

(86) PCT/US2014/023661

(87) WO 2014/164869

(54) Vylepšená expresia rekombinantného proteínu použitím hybridného promotora CHEFI**(51) C12N 15/00, A61K 35/00, A61K 39/00****(11) E 35358**

(96) 15794900.9, 12.11.2015

(97) 3218504, 22.7.2020

(31) 201462079493 P

(32) 13.11.2014

(33) US

(73) Université de Genève, Genève, CH;

(72) PINSCHOWER, Daniel David, Binningen, CH; MERKLER, Doron, Geneva, CH; KALLERT, Sandra Margarete, Basel, CH;

KREUTZFELDT, Mario, Carouge, CH; DARBRE ABDELRAHMAN, Stephanie Gabrielle, Epalinges, CH; PAGE, Nicolas Jean, Bonneville, FR;

(74) PATENTSERVIS Bratislava, a. s., Bratislava, SK;

(86) PCT/EP2015/076458

(87) WO 2016/075250

(54) Trojsegmentové arenavírusové častice ako vakcínové vektory**(51) C12N 15/00, A61K 39/00, A61P 31/00, A61P 35/00****(11) E 35188**

(96) 17205199.7, 16.5.2011

(97) 3351636, 1.7.2020

(31) 334976 P, 376911 P, PCT/US2011/029930

(32) 14.5.2010, 25.8.2010, 25.3.2011

(33) US, US, WO

(62) 11781407.9

(73) Oregon Health & Science University, Portland, OR, US;

(72) Picker, Louis, Portland, OR, US; Nelson, Jay A., Lake Oswego, OR, US; Frueh, Klaus, Portland, OR, US; Jarvis, Michael A., Totnes, Devon, GB; Hansen, Scott, G., Portland, OR, US;

(74) KOREJZOVÁ LEGAL, v.o.s., Bratislava, SK;

(86) PCT/US2011/029930

(54) Rekombinantné HCMV a RhCMV vektory kódujúce heterológny antigén izolovaný z vírusu z čeľade paramyxoviridae a ich použitia

- (51) C12P 7/00, C07C 45/00, C12P 17/00
 (11) E 35215
 (96) 15718726.1, 10.4.2015
 (97) 3129492, 3.6.2020
 (31) 201461978176 P
 (32) 10.4.2014
 (33) US
 (73) Genomatica, Inc., San Diego, CA, US;
 (72) DEL CARDAYRE, Stephen, B., South San Francisco, CA, US; SCHIRMER, Andreas, W., South San Francisco, CA, US; KO, Myong, South San Francisco, CA, US; WANG, Haibo, South San Francisco, CA, US;
 (74) MAJLINGOVÁ & PARTNERS, s. r. o., Bratislava, SK;
 (86) PCT/US2015/025452
 (87) WO 2015/157719
 (54) Chemo-enzymatický spôsob prípravy laktónov a makrocyclických ketónov

- (51) C12P 7/00, C12R 1/00, C12N 1/00, A23K 20/00, A23K 50/00, A23L 33/00, C11B 1/00, C11B 3/00
 (11) E 35219
 (96) 08703177.9, 15.1.2008
 (97) 2119791, 17.6.2020
 (31) 2007006293
 (32) 15.1.2007
 (33) JP
 (73) Suntory Holdings Limited, Kita-ku Osaka-shi Osaka, JP;
 (72) KATANO, Kenji, Mishima-gun, Osaka, JP; KAWASHIMA, Hiroshi, Mishima-gun, Osaka, JP;
 (74) Bušová Eva, JUDr., Bratislava, SK;
 (86) PCT/JP2008/050313
 (87) WO 2008/087921
 (54) Spôsoby výroby polynenasýtenej mastnej kyseliny a lipidu obsahujúceho polynenasýtenú masťnú kyselinu

- (51) C12P 17/00, C12P 19/00
 (11) E 35351
 (96) 14821152.7, 18.12.2014
 (97) 3083976, 15.7.2020
 (31) 20131718
 (32) 20.12.2013
 (33) NO
 (73) Xellia Pharmaceuticals ApS, Copenhagen S, DK;
 (72) HANSEN, Espen Fridtjof, Lommedalen, NO; KLEMSDAL, HåvardOslo, NO;
 (74) ŽOVICOVÁ & ŽOVIC IP, s.r.o., Bratislava, SK;
 (86) PCT/EP2014/078552
 (87) WO 2015/091851
 (54) Spôsob prípravy tiakumicínu B

- (51) C12P 19/00, C12R 1/00, C08B 37/00
 (11) E 35179
 (96) 10809242.0, 10.12.2010
 (97) 2513325, 26.2.2020
 (31) 09104888
 (32) 15.12.2009
 (33) PT
 (73) 73100 - Setenta E Três Mil E Cem, Lda, Vila Real, PT;
 (72) CARVALHO FERNANDES DE MIRANDA REIS, Maria D'Ascensão, Lisboa, PT; FREITAS OLIVEIRA, Rui Manuel, Costa da Caparica, PT; ANDRADE DE FREITAS, Maria Filomena, Pinhal Novo, PT; DELGADO ALVES, Vítor Manuel, Almada, PT;
 (74) Zathurecka INPARTNERS GROUP s.r.o., Banská Bystrica, SK;
 (86) PCT/IB2010/055746
 (87) WO 2011/073874
 (54) Bakteriálny biopolymér obsahujúci fukózu

- (51) C12P 21/00
 (11) E 35474
 (96) 13729968.1, 20.6.2013
 (97) 2864493, 17.6.2020
 (31) TO20120545
 (32) 21.6.2012
 (33) IT
 (73) versalis S.p.A., San Donato Milanese (MI), IT;
 (72) PARAVISI, Stefano, Tortona (Alessandria), IT; VOLPATI, Laura, Tortona (Alessandria), IT; GIORCELLI, Chiara, Pontestura (Alessandria), IT; RACCAGNI, Elisa, Alessandria, IT; OTTONELLO, Piero, Milano, IT; CHERCHI, Francesco, Novi Ligure (Alessandria), IT;
 (74) HÖRMANN & PARTNERS s.r.o., Bratislava, SK;
 (86) PCT/EP2013/062936
 (87) WO 2013/190064
 (54) Produkcia enzýmov pre lignocelulózovú biomasu

- (51) C12P 21/00, C07H 21/00
 (11) E 35503
 (96) 17209717.2, 7.9.2007
 (97) 3339445, 15.7.2020
 (31) 843249 P
 (32) 8.9.2006
 (33) US
 (62) 07873427.4
 (73) AbbVie Bahamas Ltd., New Providence, Nassau, BS;
 (72) WU, Chengbin, Shrewsbury, MA, US; DIXON, Richard, W., Jefferson, MA, US; BELK, Jonathan, P., Sterling, MA, US; YING, Hua, Holden, MA, US; ARGIRIADI, Maria, A., Wayland, MA, US; CUFF, Carolyn, A., Grafton, MA, US; HINTON, Paul, R., Sunnysvale, CA, US; KUMAR, Shankar, Pleasanton, CA, US; MELIM, Terry, L., Derry, NH, US; CHEN, Yan, Fremont, CA, US;
 (74) LITVÁKOVÁ A SPOL., s. r. o., Bratislava, SK;
 (54) Proteíny viažuce interleukín-13

- (51) C12Q 1/00
 (11) E 35580
 (96) 14828456.5, 19.12.2014
 (97) 3083997, 29.7.2020
 (31) 201361964591 P
 (32) 20.12.2013
 (33) US
 (73) Université de Lausanne, Lausanne, CH;
 (72) OUNZAIN, Samir, Lausanne, CH; PEDRAZZINI, Thierry, Le Mont-sur-Lausanne, CH;
 (74) ROTT, RŮŽIČKA & GUTTMANN, v. o. s., Bratislava, SK;
 (86) PCT/EP2014/078868
 (87) WO 2015/092020
 (54) Diagnostické, prognostické a terapeutické využitie dlhých nekódujúcich RNA pri srdcových chorobách a regeneratívnej medicíne

- (51) C21D 8/00, B21D 22/00, C22C 38/00, C21D 9/00
 (11) E 35564
 (96) 17155557.6, 10.2.2017
 (97) 3360981, 15.7.2020
 (73) Outokumpu Oyj, Helsinki, FI;
 (72) Skrlec, Jasminko, Duisburg, DE; Lindner, Stefan, Willich, DE;
 (74) PATENTSERVIS Bratislava, a. s., Bratislava, SK;
 (54) Oceľová súčasť vyrobená tvárnením za tepla, spôsob výroby a použitie súčasti

(51) C21D 9/00, C22C 38/00
 (11) E 35178
 (96) 10795554.4, 14.12.2010
 (97) 2513347, 24.6.2020
 (31) 286264 P
 (32) 14.12.2009
 (33) US
 (73) ArcelorMittal, Luxembourg, LU;
 (72) BRAMFITT, Bruce L., Bethlehem, Pennsylvania, US; FLETCHER, Fred B., Wayne, Pennsylvania, US; DAVIS, JR., John A., Harrisburg, Pennsylvania, US;
 (74) MAJLINGOVÁ & PARTNERS, s. r. o., Bratislava, SK;
 (86) PCT/US2010/060186
 (87) WO 2011/081901
 (54) Spôsob výroby hypereutektoidnej ocelevej kol'ajnice s tvrdou hlavou

(51) C22B 7/00, C22B 15/00
 (11) E 35174
 (96) 15794526.2, 10.11.2015
 (97) 3221480, 10.6.2020
 (31) 14193771
 (32) 19.11.2014
 (33) EP
 (73) Umicore, Brussels, BE;
 (72) HEULENS, Jeroen, Kerkom, BE; DE COOMAN, Bart, Hoboken, BE; QUIX, Maarten, Hoboken, BE;
 (74) Kapa Beta, s.r.o., Nová Dubnica, SK;
 (86) PCT/EP2015/076130
 (87) WO 2016/078959
 (54) Plazmová a kyslíkovo – plynová pec

(51) C22C 21/00, C22C 32/00, C22C 1/00
 (11) E 35475
 (96) 16788987.2, 29.4.2016
 (97) 3289108, 17.6.2020
 (31) 201562155556 P
 (32) 1.5.2015
 (33) US
 (73) Université Du Québec À Chicoutimi, Chicoutimi, Québec, CA;
 (72) LAURIN, Jean-Alain, Chicoutimi, Québec, CA; PARSON, Nicholas C., Kingston, Ontario, CA; ROUX, Mario, Chicoutimi, Québec, CA; CHEN, Xiao-Guang, Saguenay, Québec, CA; LIU, Kun, Saguenay, Québec, CA;
 (74) HÖRMANN & PARTNERS s.r.o., Bratislava, SK;
 (86) PCT/CA2016/050498
 (87) WO 2016/176766
 (54) Kompozitný materiál so zlepšenými mechanickými vlastnosťami za zvýšenej teploty

(51) C22C 38/00, C21D 6/00, C21D 8/00, C21D 9/00
 (11) E 35297
 (96) 17728650.7, 23.5.2017
 (97) 3464666, 15.7.2020
 (31) PCT/IB2016/000698
 (32) 24.5.2016
 (33) WO
 (73) Arcelormittal, Luxembourg, LU;
 (72) HELL, Jean-Christophe, Metz, FR; CHARBONNIER, Nicolas, Metz, FR; IUNG, Thierry, Jarny, FR; REMY, Blandine, Sanry Les Vigy, FR;
 (74) MAJLINGOVÁ & PARTNERS, s. r. o., Bratislava, SK;
 (86) PCT/IB2017/000628
 (87) WO 2017/203350
 (54) Spôsob výroby regenerovaného oceleového plechu majúceho austenitickú maticu

(51) C23C 2/00
 (11) E 35446
 (96) 17754711.4, 17.8.2017
 (97) 3504352, 24.6.2020
 (31) 102016216131, 102016222230
 (32) 26.8.2016, 11.11.2016
 (33) DE, DE
 (73) Fontaine Engineering und Maschinen GmbH, Langenfeld, DE;
 (72) BEHRENS, Holger, Erkrath, DE; KÜMMEL, Lutz, Jüchen, DE; DAUBE, Thomas, Duisburg, DE; RICHTER, Gernot, Erkrath, DE; TALEB-ARAGHI, Babak, Hürth, DE; FONTAINE, Pascal, Langenfeld, DE; ZIELENBACH, Michael, Siegen, DE;
 (74) HÖRMANN & PARTNERS s.r.o., Bratislava, SK;
 (86) PCT/EP2017/070872
 (87) WO 2018/036908
 (54) Spôsob a nanášacie zariadenie na nanášanie na kovový pás

(51) C23C 2/00
 (11) E 35419
 (96) 17710526.9, 13.3.2017
 (97) 3445889, 29.7.2020
 (31) 102016007107, 102016111725
 (32) 13.6.2016, 27.6.2016
 (33) DE, DE
 (73) Fontaine Holdings NV, Houthalen, BE;
 (72) BAUMGÜRTEL, Lars, Nottuln, DE; PINGER, Thomas, Haltem am See, DE;
 (74) PATENTSERVIS Bratislava, a. s., Bratislava, SK;
 (86) PCT/EP2017/055798
 (87) WO 2017/215796
 (54) Spôsob žiarového zinkovania

(51) C23C 16/00, C23C 28/00, G21C 3/00
 (11) E 35551
 (96) 17793686.1, 28.9.2017
 (97) 3519604, 29.7.2020
 (31) 1659274, 1659275
 (32) 28.9.2016, 28.9.2016
 (33) FR, FR
 (73) Commissariat a l'Énergie Atomique et aux Énergies Alternatives, Paris, FR;
 (72) SCHUSTER, Frédéric, St Germain-en-Laye, FR; LOMELLO, Fernando, Gif-sur-Yvette, FR; MAURY, Francis, Labège, FR; MICHAU, Alexandre, Toulouse, FR; BOICHOT, Raphaël, Domène, FR; PONS, Michel, La Tronche, FR;
 (74) Bušová Eva, JUDr., Bratislava, SK;
 (86) PCT/FR2017/052655
 (87) WO 2018/060641
 (54) Jadrová zložka s kovovým substrátom, spôsob jej výroby prostredníctvom DLI - MOCVD a jej využitie na kontrolu oxidácie/hydrovania

(51) C25B 11/00, C25B 13/00, B01D 39/00, H01M 4/00, H01M 8/00
 (11) E 35268
 (96) 17168178.6, 26.4.2017
 (97) 3396025, 17.6.2020
 (73) Siemens Aktiengesellschaft, München, DE;
 (72) Hansen, Martin Kalmar, Vanløse, DK; Therkildsen, Kasper Tipsmark, Lille-Skensved, DK;
 (74) Bušová Eva, JUDr., Bratislava, SK;
 (54) Kontinuálna výrobná technika pre výrobu nevystužených komponentov elektrochemických článkov

(51) E01C 13/00, E01C 5/00**(11) E 35354**

(96) 16798389.9, 24.10.2016

(97) 3365496, 1.7.2020

(31) 102015013666

(32) 23.10.2015

(33) DE

(73) Conradi + Kaiser GmbH, Kleinmaischeid, DE;

(72) KAISER, Klaus, Anhausen, DE;

(74) MAJLINGOVÁ & PARTNERS, s. r. o., Bratislava, SK;

(86) PCT/DE2016/100494

(87) WO 2017/067546

(54) Podlahový krycí systém a podlahová krytina na ihriská a športové plochy, ako aj spôsob ich vytvorenia**(51) E01F 15/00****(11) E 35423**

(96) 17156574.0, 16.2.2017

(97) 3363950, 8.7.2020

(73) voestalpine Krems Finaltechnik GmbH, Krems-Lerchenfeld, AT;

(72) Mader, Christian, Krems, AT;

(74) KOREJZOVÁ LEGAL, v.o.s., Bratislava, SK;

(54) Zádržný systém vozidla**(51) E01F 15/00****(11) E 35280**

(96) 17159196.9, 3.3.2017

(97) 3369863, 1.7.2020

(73) Safety Solutions Jonsereds AB, Frösön, SE;

(72) SVEDBERG, Joakim, Frösön, SE; SUNNERHEIM SJÖBERG, Hanna, Frösön, SE;

(74) ŽOVICOVÁ & ŽOVIC IP, s. r. o., Bratislava, SK;

(54) Prvok bezpečnostnej zábrany**(51) E02D 3/00, E01C 3/00****(11) E 35257**

(96) 18158963.1, 27.2.2018

(97) 3366843, 17.6.2020

(31) 102017104084

(32) 27.2.2017

(33) DE

(73) Lehner, Markus Walter, Monte Carlo, MC;

(74) Bachratá Magdaléna, Mgr., Bratislava, SK;

(54) Polymérom modifikovaná stabilizácia podkladu**(51) E03D 9/00****(11) E 35390**

(96) 17159086.2, 3.3.2017

(97) 3214232, 8.7.2020

(31) 16158828

(32) 4.3.2016

(33) EP

(73) Werner & Mertz GmbH, Mainz, DE;

(72) Sander, Immo, Wiesbaden, DE; Leikam, Rafi, Walluf, DE;

(74) ROTT, RŮŽIČKA & GUTTMANN, v. o. s., Bratislava, SK;

(54) Zásobník na účinnú látku na čistenie WC**(51) E03F 5/00****(11) E 35436**

(96) 15175639.2, 7.7.2015

(97) 2966231, 26.8.2020

(31) 102014109658

(32) 10.7.2014

(33) DE

(73) STRATE Technologie für Abwasser GmbH, Sarstedt, DE;

(72) Unrein, Alexander, Sarstedt, DE;

(74) inventa Patentová a známková kancelária s.r.o., Bratislava, SK;

(54) Prečerpávajúca aparátúra odpadových vôd so sitovým zariadením**(51) E04G 5/00, E04G 21/00****(11) E 35412**

(96) 17199265.4, 30.10.2017

(97) 3318698, 2.9.2020

(31) 202016106196 U

(32) 4.11.2016

(33) DE

(73) Teupe GmbH, Stadtlohn, DE;

(74) HÖRMANN & PARTNERS s.r.o., Bratislava, SK;

(54) Spôsob ochrany osôb pracujúcich na stavebnej konštrukcii**(51) E04G 21/00, E04B 1/00****(11) E 35236**

(96) 15732567.1, 17.6.2015

(97) 3161226, 29.7.2020

(31) 102014108836

(32) 24.6.2014

(33) DE

(73) Pfeifer Holding GmbH & Co. KG, Memmingen, DE;

(72) PAPE, Heinz, Dr.-Ing., Lauterbach, DE;

(74) HÖRMANN & PARTNERS s.r.o., Bratislava, SK;

(86) PCT/EP2015/063558

(87) WO 2015/197441

(54) Kotevná hmoždinka**(51) E04H 12/00, E02D 27/00****(11) E 35548**

(96) 17725370.5, 16.2.2017

(97) 3417127, 22.7.2020

(31) 20160270

(32) 16.2.2016

(33) NO

(73) Comrod AS, Tau, NO;

(72) FJELDE, Ole Gunnar, Tau, NO; FJELDE, Torbjørn, Jørpeland, NO; HÅBAKK, Sigurd, Tau, NO;

(74) Bachratá Magdaléna, Mgr., Bratislava, SK;

(86) PCT/NO2017/050040

(87) WO 2017/142419

(54) Zariadenie a spôsob upevnenia kompozitného stĺpa do zeme**(51) E05D 15/00, E05B 65/00, E06B 3/00****(11) E 35430**

(96) 18180793.4, 29.6.2018

(97) 3425149, 8.7.2020

(31) 202017103985 U

(32) 4.7.2017

(33) DE

(73) Gretsche-Unitas GmbH Baubeschläge, Ditzingen, DE;

(72) WALDMÜLLER, Nikolaus, Allersberg, DE; WITTMANN, Werner, Georgensgmünd, DE;

(74) ROTT, RŮŽIČKA & GUTTMANN, v. o. s., Bratislava, SK;

(54) Zdvíhacie-posuvné zariadenie, najmä zdvíhacie-posuvné dvere alebo zdvíhacie-posuvné okno**(51) E05F 1/00, E05F 15/00****(11) E 35291**

(96) 10001968.6, 26.2.2010

(97) 2226453, 5.8.2020

(31) 202009006216 U

(32) 3.3.2009

- (33) DE
 (73) Brose Schliesssysteme GmbH & Co. KG, Wuppertal, DE;
 (72) Johnen, Matthias, Schwerte, DE; Dörnen, Jörg, Breckerfeld, DE; Cordiér, Gaetan, Wuppertal, DE;
 (74) inventa Patentová a známková kancelária s.r.o., Bratislava, SK;
(54) Vretenový pohon pre nastavovací prvok motorového vozidla

(51) E05F 5/00, A47B 88/00, E05F 1/00

(11) E 35400

(96) 12709588.3, 13.3.2012

(97) 2694765, 24.6.2020

(31) 102011001749

(32) 1.4.2011

(33) DE

(73) Karl Simon GmbH & Co. KG, Aichhalden, DE;

(72) BANTLE, Ulrich, DE; ESCHLE, Juergen, Aichhalden, DE;

(74) PATENTSERVIS Bratislava, a. s., Bratislava, SK;

(86) PCT/EP2012/054317

(87) WO 2012/130599

(54) Zaf'ahovacie zariadenie

(51) E06B 3/00, E05D 15/00, E06B 7/00

(11) E 35359

(96) 18184098.4, 18.7.2018

(97) 3431692, 15.7.2020

(31) 1756890

(32) 20.7.2017

(33) FR

(73) Veka, Thonon les Bains, FR;

(72) MOILLE, Michel, Marin, FR;

(74) TOMES - Patentová a známková kancelária, s.r.o., Bratislava, SK;

(54) Zostava pre okno, balkónové dvere alebo prostriedok na clonenie

(51) F01N 3/00, B01J 37/00, B01J 29/00, B01J 23/00, B01J 35/00

(11) E 35468

(96) 11778285.4, 4.5.2011

(97) 2567081, 8.7.2020

(31) 774469

(32) 5.5.2010

(33) US

(73) BASF Corporation, Florham Park, NJ, US;

(72) BOORSE, Samuel, R, Skillman, NJ, US; CAUDLE, Matthew,

T., Hamilton, NJ, US; DIETERLE, Martin, Ludwigshafen, DE;

KUMAR, Sanath, V., Hillsborough, NJ, US; VOSS, Kenneth,

E., Somerville, NJ, US;

(74) Zathurecka INPARTNERS GROUP s.r.o., Banská Bystrica, SK;

(86) PCT/US2011/035234

(87) WO 2011/140251

(54) Integrované systémy katalyzátorov SCR a AMOx

(51) F04B 33/00, F04B 39/00

(11) E 35460

(96) 18211394.4, 10.12.2018

(97) 3527824, 22.7.2020

(31) 202018100914 U

(32) 19.2.2018

(33) DE

(73) SKS metaplast Scheffer-Klute GmbH, Sundern, DE;

(72) Wahl Oliver, Essen, DE;

(74) HÖRMANN & PARTNERS s.r.o., Bratislava, SK;

(54) Pumpička na pneumatiky jednostopového vozidla

(51) F04B 35/00, F04B 39/00, F04B 53/00

(11) E 35241

(96) 14707315.9, 6.2.2014

(97) 2954209, 22.4.2020

(31) 102013003056

(32) 7.2.2013

(33) BR

(73) Embraco Indústria de Compressores e Soluções em Refrigeração Ltda., Joinville, SC, BR;

(72) BRÜGGMANN MÜHLE, Henrique, Joinville - SC, BR;

(74) Holoubková Mária, Ing., Bratislava, SK;

(86) PCT/BR2014/000035

(87) WO 2014/121361

(54) Škrtiaci prietokový ventil a plynový kompresor

(51) F04D 13/00, F17C 3/00, F04B 15/00, F17C 7/00

(11) E 35233

(96) 14864621.9, 25.11.2014

(97) 3077653, 17.6.2020

(31) 201361908659 P, 201361908632 P, 201361908648 P,

201361908594 P, 201361909884 P, 201361909567 P

(32) 25.11.2013, 25.11.2013, 25.11.2013, 25.11.2013, 27.11.2013, 27.11.2013

(33) US, US, US, US, US, US

(73) Chart Inc., Ball Ground, GA 30107, US;

(72) JOHNSON, Terry, Garfield Heights, OH, US; DRUBE, Tom, Garfield Heights, OH, US;

(74) HÖRMANN & PARTNERS s.r.o., Bratislava, SK;

(86) PCT/US2014/067451

(87) WO 2015/077787

(54) Viac režimové dodávanie plynu pre železničný tender

(51) F16B 7/00

(11) E 35415

(96) 16002116.8, 5.5.2010

(97) 3133301, 1.7.2020

(31) 102009020077

(32) 6.5.2009

(33) DE

(62) 10720270.7

(73) Dürr Systems AG, Bietigheim-Bissingen, DE;

(72) Herre, Frank, Oberriexingen, DE; Hering, Joachim, Dürmen-

tingen, DE; Melcher, Rainer, Oberstenfeld, DE; Buck, Thomas,

Sachsenheim, DE; Baumann, Michael, Flein, DE; Seiz, Bern-

hard, Lauffen, DE; Michelfelder, Manfred, Höpfigheim/Stein-

heim, DE;

(74) Bušová Eva, JUDr., Bratislava, SK;

(54) Zariadenia pre nanášací prostriedok a nanášacie zariadenia

(51) F16B 39/00, F16B 35/00

(11) E 35550

(96) 18842515.1, 5.12.2018

(97) 3548755, 15.7.2020

(31) 102017131005

(32) 21.12.2017

(33) DE

(73) Flaig Hartmut, Aldingen, DE;

(72) Flaig, Hartmut, Aldingen, DE;

(74) Bušová Eva, JUDr., Bratislava, SK;

(86) PCT/EP2018/083603

(87) WO 2019/121006

(54) Závitový element a ním vytvoriteľné spojenie

(51) F16C 33/00, F16C 37/00**(11) E 35276**

(96) 11770815.6, 20.10.2011

(97) 2630381, 5.8.2020

(31) 102010049953

(32) 21.10.2010

(33) DE

(73) IMO Holding GmbH, Gremsdorf, DE;

(72) FRANK, Hubertus, Höchststadt, DE;

(74) MAJLINGOVÁ & PARTNERS, s.r.o., Bratislava, SK;

(86) PCT/EP2011/068368

(87) WO 2012/052521

(54) Usporiadanie so zariadeniami na integrované chladenie a/alebo zahrievanie ako aj spôsob integrovaného zahrievania alebo chladenia**(51) F16D 55/00, F16D 65/00****(11) E 35373**

(96) 18178677.3, 1.10.2014

(97) 3404282, 1.7.2020

(31) 102013016312

(32) 4.10.2013

(33) DE

(62) 14777635.5

(73) KNORR-BREMSE Systeme für Nutzfahrzeuge GmbH, München, DE;

(72) RGUICHI, Abdelaziz, Olching, DE; ADAMCZYK, Philipp, Stöttwang, DE; KLINGNER, Matthias, Moorenweis, DE; WERTH, Alexander, München, DE; PESCHEL, Michael, Schöngesing, DE; THEIL, Robert, Türkenfeld, DE;

(74) HÖRMANN & PARTNERS s.r.o., Bratislava, SK;

(54) Kotúčová brzda a súprava brzdového obloženia kotúčovej brzdy**(51) F16F 7/00****(11) E 35294**

(96) 18179745.7, 11.9.2017

(97) 3399207, 17.6.2020

(31) 102016217484

(32) 14.9.2016

(33) DE

(62) 17190277.8

(73) SUSPA GmbH, Altdorf, DE;

(72) Weder, Michael, Nürnberg, DE; Bauer, Michael, Freihung, DE;

(74) Bušová Eva, JUDr., Bratislava, SK;

(54) Trecí tlmič**(51) F16F 15/00, G01M 1/00****(11) E 35272**

(96) 19716898.2, 12.4.2019

(97) 3574231, 29.7.2020

(31) 18166941

(32) 12.4.2018

(33) EP

(73) WEGMANN automotive GmbH, Veitshöchheim, DE;

(72) HORNUNG, Thomas, Würzburg, DE; PRÖSTLER, Mirko, Himmelstadt, DE; KUHN, Benedikt, Güntersleben, DE;

(74) KOREJZOVÁ LEGAL, v.o.s., Bratislava, SK;

(86) PCT/EP2019/059446

(87) WO 2019/197622

(54) Dávkovač na lepidlo z cievky s dvojitém vkladacím systémom**(51) F16K 3/00, F16F 1/00****(11) E 35543**

(96) 18166128.1, 6.4.2018

(97) 3392535, 8.7.2020

(31) 102017108576

(32) 21.4.2017

(33) DE

(73) Z & J Technologies GmbH, Düren, DE;

(72) GANDELHEIDT, Markus, Alsdorf, DE; HEIDEN, Ralf, Inden, DE; PÜTZ, Robert, Düren, DE;

(74) inventa Patentová a známková kancelária s.r.o., Bratislava, SK;

(54) Doskové šupátko, fixačný prvok a spôsob montáže doskového šupátka**(51) F17C 13/00****(11) E 35476**

(96) 16175110.2, 17.6.2016

(97) 3115676, 5.8.2020

(31) 201505375

(32) 19.6.2015

(33) BE

(73) Van Hool NV, Lier (Koningshooikt), BE; BASF SE, Ludwigshafen, DE;

(72) Taeymans, Erik, Lier (Koningshooikt), BE; Bieker, Thorsten, Ludwigshafen Am Rhein, DE;

(74) HÖRMANN & PARTNERS s.r.o., Bratislava, SK;

(54) Cisternový kontajner so zväčšeným objemom a prepravnou kapacitou**(51) F21S 4/00, H01L 25/00****(11) E 35513**

(96) 16202166.1, 5.12.2016

(97) 3193075, 26.8.2020

(31) 201614996429

(32) 15.1.2016

(33) US

(73) vosla GmbH, Plauen, DE;

(72) WINKLER, Markus, Tauberbischofsheim, DE; BÖTTCHER, Matthias, Wohlhausen, DE; ENENKEL, Martin, Markkleeberg, DE;

(74) ROTT, RŮŽIČKA & GUTTMANN, v. o. s., Bratislava, SK;

(54) LED pásik vyžarujúci svetlo a zoskupenie LED pásikov vyžarujúcich svetlo**(51) F23G 7/00, B09B 3/00, B09B 5/00, C10L 5/00, F23G 5/00****(11) E 35176**

(96) 06757304.8, 13.6.2006

(97) 1895235, 27.5.2020

(31) 2005174024

(32) 14.6.2005

(33) JP

(73) Super Faiths Inc., Tokyo, JP;

(72) KIMURA, Yukihiko, Tokyo, JP; FURUMI, Takeo, Yokohama-shi, Kanagawa, JP; MURATA, Kyoichi, Yokohama-shi, Kanagawa, JP;

(74) TOMES - Patentová a známková kancelária, s.r.o., Bratislava, SK;

(86) PCT/JP2006/311869

(87) WO 2006/134941

(54) Systém a spôsob recyklácie použitých papierových plienok**(51) F23N 1/00, G05D 11/00****(11) E 35493**

(96) 13195541.1, 3.12.2013

(97) 2741002, 5.8.2020

(31) 102012023749

(32) 4.12.2012

(33) DE

(73) Messer Austria GmbH, Gumpoldskirchen, AT;

(72) Demuth, Dr. Martin, 2352 Gumpoldskirchen, AT;

(74) inventa Patentová a známková kancelária s.r.o., Bratislava, SK;

(54) Zariadenie a spôsob redundantného stanovenia prietoku tekutého média v regulovanej sústave

(51) **F24D 19/00, G05D 23/00**
 (11) **E 35488**
 (96) 18152988.4, 23.1.2018
 (97) 3358263, 2.9.2020
 (31) 201700009800
 (32) 30.1.2017
 (33) IT
 (73) I.V.A.R. S.P.A., Prevalle (BS), IT;
 (72) BERTOLOTTI, Umberto, Prevalle, IT;
 (74) HÖRMANN & PARTNERS s.r.o., Bratislava, SK;
 (54) **Zariadenie a spôsob regulácie vykurovacích systémov**

(51) **F24T 10/00**
 (11) **E 35364**
 (96) 15198035.6, 4.12.2015
 (97) 3032188, 12.8.2020
 (31) 8972014
 (32) 11.12.2014
 (33) AT
 (73) Jansen AG, Oberriet, CH;
 (72) Alge, Dietmar, Lustenau, AT; Brülisauer, Urs, Oberriet, CH; Walker, Jana, St. Gallen, CH;
 (74) FAJNOR IP s.r.o., Bratislava, SK;
 (54) **Teleso sondy určené na zabudovanie do vrtu ako geotermálna sonda**

(51) **F25B 41/00, F25B 49/00, F25B 45/00, F25B 25/00**
 (11) **E 35265**
 (96) 18203625.1, 31.10.2018
 (97) 3492846, 10.6.2020
 (31) 102017128702
 (32) 4.12.2017
 (33) DE
 (73) Vaillant GmbH, Remscheid, DE;
 (72) Lingk, Tobias, Leichlingen, DE; Spahn, Hans-Josef, Erkrath, DE;
 (54) **Zariadenie na bezpečnú implementáciu ľavotočivého termodynamického Clausius - Rankinového cyklu a jeho bezpečné plnenie a vyprázdňovanie použitím horľavej pracovnej kvapaliny a metóda na bezpečné vyprázdňovanie horľavej pracovnej kvapaliny**

(51) **F25J 1/00**
 (11) **E 35450**
 (96) 14790258.9, 15.10.2014
 (97) 3063486, 8.7.2020
 (31) 201318996
 (32) 28.10.2013
 (33) GB
 (73) Highview Enterprises Limited, London, GB;
 (72) CASTELLUCCI, Nicola, Surrey, GB;
 (74) HÖRMANN & PARTNERS s.r.o., Bratislava, SK;
 (86) PCT/GB2014/053090
 (87) WO 2015/063453
 (54) **Spôsob a systém opätovného skvapalnenia odpareného plynu**

(51) **F41A 3/00, F41A 5/00**
 (11) **E 35260**
 (96) 16719919.9, 20.4.2016
 (97) 3446061, 3.6.2020
 (73) Arsenal Firearms Finance Limited, VB, VG;
 (72) STRESHINSKY, Dimitry, 75008 Paris, FR;
 (74) ŽOVICOVÁ & ŽOVIC IP, s.r.o., Bratislava, SK;
 (86) PCT/IB2016/052242
 (87) WO 2017/182843
 (54) **Pistoľ so zaist'ovacím zariadením**

(51) **F41A 9/00**
 (11) **E 35368**
 (96) 17758593.2, 31.7.2017
 (97) 3491327, 29.7.2020
 (31) 1601180
 (32) 1.8.2016
 (33) FR
 (73) NEXTER Systems, Roanne Cedex, FR;
 (72) HASLER, Jean-Luc, Bourges, FR;
 (74) MAJLINGOVA & PARTNERS, s.r.o., Bratislava, SK;
 (86) PCT/FR2017/052154
 (87) WO 2018/024978
 (54) **Zariadenie na zaistenie delostreleckého granátu a nosidlá obsahujúce takéto zaist'ovacie zariadenie**

(51) **F41A 21/00**
 (11) **E 35221**
 (96) 17746003.7, 14.7.2017
 (97) 3485216, 17.6.2020
 (31) 93152
 (32) 18.7.2016
 (33) LU
 (73) BreveX S.A., Lausanne, CH;
 (72) BARCHERINI, Antonio, Montazeau, FR;
 (74) PATENTSERVIS Bratislava, a. s., Bratislava, SK;
 (86) PCT/EP2017/067873
 (87) WO 2018/015301
 (54) **Tlmič pre strelnú zbraň**

(51) **G01B 11/00, G01N 21/00, C10B 45/00, F27D 19/00, F27D 21/00**
 (11) **E 35334**
 (96) 17737379.2, 30.6.2017
 (97) 3479057, 15.7.2020
 (31) PCT/IB2016/001082
 (32) 30.6.2016
 (33) WO
 (73) Centre de Pyrolyse du Charbon de Marienau, Forbach, FR;
 (72) GAILLET, Jean Paul, Petit-Ebersville, FR; GLIJER, David, Metz, FR; STREIFF, Damien, Porcellette, FR;
 (74) MAJLINGOVA & PARTNERS, s.r.o., Bratislava, SK;
 (86) PCT/IB2017/053970
 (87) WO 2018/002900
 (54) **Zariadenie a spôsob merania tvaru stenovej časti koksovanej pece**

(51) **G01B 11/00, G01B 5/00, G01L 5/00**
 (11) **E 35422**
 (96) 17000548.2, 3.4.2017
 (97) 3225320, 15.7.2020
 (31) 102016003772
 (32) 2.4.2016
 (33) DE
 (73) MSG Maschinenbau GmbH, Schmallenberg, DE;
 (72) KAVOUSIAN, Arshad, Bad Berleburg, DE;
 (74) ŽOVICOVÁ & ŽOVIC IP, s. r. o., Bratislava, SK;
 (54) **Zariadenie a postup na meranie rovnosti tyčovitého obrobku**

(51) **G01F 1/00, B22D 41/00, B22D 2/00, B22D 11/00, C21C 5/00, F27D 3/00, F27D 19/00, F27D 21/00, G01F 23/00**
 (11) **E 35183**
 (96) 17174075.6, 1.6.2017
 (97) 3326735, 22.7.2020
 (73) Refractory Intellectual Property GmbH & Co. KG, Wien, AT;

- (72) Manhart, Christian, Bruck a.d. Mur, AT; Vukovic, Goran, Wien, AT; Gamweger, Klaus, Trofaiach, AT;
 (74) TOMESĚ - Patentová a známková kancelária, s.r.o., Bratislava, SK;
(54) Spôsob a zariadenie na detekciu veľkosti v oblasti výtoku metalurgickej nádoby

- (51) G01F 19/00, G01F 25/00, A47G 19/00**
(11) E 35472
 (96) 18162528.6, 19.3.2018
 (97) 3379210, 8.7.2020
 (31) 500202017
 (32) 19.3.2017
 (33) SK
 (73) RONA, a.s., Lednicke Rovne, SK;
 (72) Carda Ján, Ing., Piešťany, SK;
 (74) Porubčan Róbert, Ing., Ivanka pri Dunaji, SK;
(54) Spôsob a zariadenie na vyznačovanie objemovej miery nádoby, najmä skleného pohára

- (51) G01F 25/00, G01F 1/00**
(11) E 35467
 (96) 05700287.5, 20.1.2005
 (97) 1714117, 1.7.2020
 (31) 762549
 (32) 23.1.2004
 (33) US
 (73) FortisBC Energy Inc., Surrey, CA;
 (72) TANG, Paul, W., Surry, British Columbia, CA;
 (74) inventa Patentová a známková kancelária s.r.o., Bratislava, SK;
 (86) PCT/CA2005/000071
 (87) WO 2005/071370
(54) Spôsob a systém preverovania turbínového merača

- (51) G01G 19/00, G08G 1/00**
(11) E 35418
 (96) 16181259.9, 26.7.2016
 (97) 3276313, 2.9.2020
 (73) Kistler Holding AG, Winterthur, CH;
 (72) Pfluger, Kim, Winterthur, CH;
 (74) ŽOVICOVÁ & ŽOVIC IP, s. r. o., Bratislava, SK;
(54) WIM senzor so senzorovým balíkom

- (51) G01J 3/00**
(11) E 35444
 (96) 17804048.1, 2.10.2017
 (97) 3513156, 29.7.2020
 (31) 102016012256
 (32) 14.10.2016
 (33) DE
 (73) Oligo Lichttechnik GmbH, St. Augustin, DE;
 (72) BECKER, Joachim, Bad Harzburg, DE;
 (74) ŽOVICOVÁ & ŽOVIC IP, s. r. o., Bratislava, SK;
 (86) PCT/DE2017/000327
 (87) WO 2018/068776
(54) Svetidlo na vizuálne porovnanie farebného odtieňa náterových látok

- (51) G01N 21/00, B07C 5/00**
(11) E 35246
 (96) 14792832.9, 3.11.2014
 (97) 3066456, 3.6.2020
 (31) 13191395
 (32) 4.11.2013
 (33) EP
 (73) TOMRA Sorting NV, Leuven, BE;

- (72) HARBECK, Hartmut, Wedel, DE; BALTHASAR, Dirk, Boppard, DE;
 (74) inventa Patentová a známková kancelária s.r.o., Bratislava, SK;
 (86) PCT/EP2014/073578
 (87) WO 2015/063300
(54) Kontrolné zariadenie

- (51) G01N 27/00, G01N 33/00, A61J 1/00**
(11) E 35247
 (96) 16712199.5, 2.2.2016
 (97) 3254093, 27.5.2020
 (31) 15000304
 (32) 3.2.2015
 (33) EP
 (73) Boehringer Ingelheim International GmbH, Ingelheim am Rhein, DE;
 (72) BALTHES, Eduard, Ingelheim am Rhein, DE; SALZMANN, Kathrin, Ingelheim am Rhein, DE;
 (74) inventa Patentová a známková kancelária s.r.o., Bratislava, SK;
 (86) PCT/EP2016/000162
 (87) WO 2016/124326
(54) Spôsob a zariadenie na stanovenie obsahu vody

- (51) G01R 29/00, G01S 7/00**
(11) E 35346
 (96) 17701660.7, 19.1.2017
 (97) 3405801, 29.7.2020
 (31) 201601134
 (32) 21.1.2016
 (33) GB
 (73) Qinetiq Limited, Farnborough, Hampshire, GB;
 (72) HOAD, Richard, Malvern, Worcestershire, GB; HERKE, David Louis, Malvern, Worcestershire, GB;
 (74) ŽOVICOVÁ & ŽOVIC IP, s.r.o., Bratislava, SK;
 (86) PCT/EP2017/051033
 (87) WO 2017/125465
(54) Indikátor elektromagnetickej interferencie a súvisiaca metóda

- (51) G02F 1/00**
(11) E 35568
 (96) 18179069.2, 16.7.2008
 (97) 3401726, 26.8.2020
 (31) 2007186360, 2008005027, 2008102051
 (32) 17.7.2007, 11.1.2008, 10.4.2008
 (33) JP, JP, JP
 (62) 08778217.3
 (73) Daxerials Corporation, Tokyo, JP;
 (72) Toyoda, Tomoyuki, Tochigi, JP; Shinya, Yoshihisa, Tochigi, JP; Kamata, Yusuke, Tochigi, JP;
 (74) ROTT, RŮŽIČKA & GUTTMANN, v. o. s., Bratislava, SK;
(54) Zariadenie na zobrazovanie obrazu a jeho spôsob výroby

- (51) G02F 1/00, G02B 1/00, H01L 51/00**
(11) E 35263
 (96) 13724717.7, 24.1.2013
 (97) 2680252, 24.6.2020
 (31) 2012012904, 2012273685
 (32) 25.1.2012, 14.12.2012
 (33) JP, JP
 (73) Daxerials Corporation, Tokyo, JP;
 (72) OGAWA Kouichi, Kanuma-shi, Tochigi, JP; SHINYA Yoshihisa, Kanuma-shi, Tochigi, JP; HAYASHI Naoki, Kanuma-shi, Tochigi, JP; TOYODA Tomoyuki, Kanuma-shi, Tochigi, JP;
 (74) ROTT, RŮŽIČKA & GUTTMANN, v. o. s., Bratislava, SK;
 (86) PCT/JP2013/051423
 (87) WO 2013/111810
(54) Spôsob výroby zariadenia na zobrazovanie obrazu

(51) G05B 19/00, H04L 29/00**(11) E 35338**

(96) 18163988.1, 26.3.2018

(97) 3547051, 1.7.2020

(73) EWAB Engineering AB, Vadstena, SE;

(72) Georg, Ingo, Hann, Münden, DE; Lundin, Roland, Vadstena, SE;

(74) ŽOVICOVÁ & ŽOVIC IP, s. r. o., Bratislava, SK;

(54) Riadiaca jednotka systému dopravníkov, systém dopravníkov a metóda synchronizácie dát**(51) G05B 19/00****(11) E 35369**

(96) 13811789.0, 13.12.2013

(97) 2932339, 15.7.2020

(31) 102012024582

(32) 17.12.2012

(33) DE

(73) SEW-EURODRIVE GmbH & Co. KG, Bruchsal, DE;

(72) ESCURIOLA ETTINGSHAUSEN, Manuel, Eltville, DE; KESSELRING, Jens, Reilingen, DE; KÖVARI, Lars, Linkenheim-Hochstetten, DE;

(74) ROTT, RŮŽIČKA & GUTTMANN, v. o. s., Bratislava, SK;

(86) PCT/EP2013/003769

(87) WO 2014/095012

(54) Spôsob počítačom podporovanej simulácie výrobného systému, spôsob uvedenia výrobného systému do prevádzky, konfiguračné zariadenie a výrobný systém**(51) G06F 3/00, G03B 21/00, G09G 3/00****(11) E 35473**

(96) 17735665.6, 27.4.2017

(97) 3455708, 17.6.2020

(31) 201606363

(32) 13.5.2016

(33) TR

(73) Sensobright Industries, LLC, DE, US;

(72) BUYUKSAHIN, Utku, Istanbul, TR;

(74) ROTT, RŮŽIČKA & GUTTMANN, v. o. s., Bratislava, SK;

(86) PCT/TR2017/050166

(87) WO 2017/196279

(54) Multifunkčný snímací systém**(51) G06F 9/00****(11) E 35562**

(96) 14743896.4, 7.1.2014

(97) 2948844, 16.9.2020

(31) 201313748510

(32) 23.1.2013

(33) US

(73) International Business Machines Corporation, Armonk, New York, US;

(72) BRADBURY, Jonathan, David, Poughkeepsie, New York, US;

(74) HÖRMANN & PARTNERS s.r.o., Bratislava, SK;

(86) PCT/IB2014/058088

(87) WO 2014/115046

(54) Inštrukcia pre súčet súčinov a akumuláciu vo vektorovom galoisovom poli**(51) G06F 12/00, G06Q 10/00****(11) E 35573**

(96) 04797105.6, 26.11.2004

(97) 1687725, 30.9.2020

(31) 2003906527

(32) 26.11.2003

(33) AU

(73) VeroGuard Systems Pty Limited, Clayton, Victoria, AU;

(72) ELBAUM, Hector Daniel, Murrumbena, Victoria, AU; JAMIE-

SON, Andrew, Brunswick, Victoria, AU; MCGREGOR, David, Wheelers Hill, Victoria, AU;

(74) ŽOVICOVÁ & ŽOVIC IP, s. r. o., Bratislava, SK;

(86) PCT/AU2004/001663

(87) WO 2005/052801

(54) Zabezpečený platobný systém**(51) G06F 21/00****(11) E 35190**

(96) 10810772.3, 16.12.2010

(97) 2517141, 24.6.2020

(31) 0959414

(32) 22.12.2009

(33) FR

(73) Mereal Biometrics, Paris, FR;

(72) PARTOUCHE, Patrick, Cannes, FR; BLOT, Philippe, Neauphle le Château, FR; MOBETIE, Didier, Versailles, FR;

(74) PATENTSERVIS Bratislava, a. s., Bratislava, SK;

(86) PCT/FR2010/052767

(87) WO 2011/083241

(54) Čipová karta s viacerými aplikáciami s biometrickým overením**(51) G06K 9/00, G06Q 20/00, G07F 7/00****(11) E 35445**

(96) 18166260.2, 9.4.2018

(97) 3388974, 27.5.2020

(31) 201700041158

(32) 13.4.2017

(33) IT

(73) Istituto Poligrafico e Zecca dello Stato S.p.A., Roma (RM), IT;

(72) GHISA, Giuseppe, Rome, IT; LUCIANI, Laura, Rome, IT; INFORTUNA, Francesco Antonio, Rome, IT; GUMIERO, Andrea, Rome, IT;

(74) HÖRMANN & PARTNERS s.r.o., Bratislava, SK;

(54) Nový identifikačný dokument**(51) G06K 19/00****(11) E 35576**

(96) 15888724.0, 8.7.2015

(97) 3138049, 19.8.2020

(73) Composecure, LLC, Somerset NJ, US;

(72) HERSLOW, John, Scotch Plains, NJ, US; LOWE, Adam J., Somerset, NJ, US; DASILVA, Luis, Bridgewater, NJ, US; NESTER, Brian, Hillsborough, NJ, US;

(74) Zathurecka INPARTNERS GROUP s.r.o., Banská Bystrica, SK;

(86) PCT/US2015/039535

(87) WO 2017/007468

(54) Kovová inteligentná karta s možnosťou duálneho rozhrania**(51) G06Q 30/00, G05B 19/00****(11) E 35482**

(96) 13736168.9, 14.1.2013

(97) 2729907, 22.4.2020

(31) 201261586128 P

(32) 13.1.2012

(33) US

(73) ZAGG Intellectual Property Holding Co., Inc., Midvale, UT, US;

(72) HALES, Randall, Draper, UT, US;

(74) HÖRMANN & PARTNERS s.r.o., Bratislava, SK;

(86) PCT/US2013/021499

(87) WO 2013/106866

(54) Výroba príslušenstva elektronického zariadenia na vyžiadanie

(51) **G07F 9/00, G07F 11/00, G07F 17/00, G07F 7/00**
 (11) **E 35483**
 (96) 12166768.7, 4.5.2012
 (97) 2521104, 8.7.2020
 (31) 1153915
 (32) 6.5.2011
 (33) FR
 (73) ANTARGAZ, Courbevoie, FR;
 (72) Siamer, Yanis, Rueil Malmaison, FR;
 (74) inventa Patentová a známková kancelária s.r.o., Bratislava, SK;
 (54) **Spôsob riadenia modulárneho distribučného systému plynových fliaš zahŕňajúceho najmenej jednu výstavnú jednotku s množstvom valcových priehradiek na fliaše a riadiacim terminálom pre každú výstavnú jednotku, prepojeným rádiovým spojením**

(51) **G10D 3/00**
 (11) **E 35279**
 (96) 07824975.2, 30.10.2007
 (97) 2080190, 10.6.2020
 (31) 20060375
 (32) 31.10.2006
 (33) HR
 (73) Vsp D.o.o., Varazdin, HR;
 (72) PROSKURNJAK, Vladimir Simunov, Varazdin, HR;
 (74) Zathurecka INPARTNERS GROUP s.r.o., Banská Bystrica, SK;
 (86) PCT/HR2007/000034
 (87) WO 2008/053255
 (54) **Podbradník pre husle**

(51) **G21C 9/00, G21C 15/00**
 (11) **E 35404**
 (96) 15870436.1, 16.11.2015
 (97) 3236474, 8.7.2020
 (31) 2014150937
 (32) 16.12.2014
 (33) RU
 (73) Joint Stock Company "Atomenergoproekt", Moscow, RU;
 (72) NEDOREZOV, Andrey Borisovich, Podolsk, Moskovskaya obl., RU; SIDOROV, Aleksandr Stalevich, Moscow, RU;
 (74) HÖRMANN & PARTNERS s.r.o., Bratislava, SK;
 (86) PCT/RU2015/000783
 (87) WO 2016/099328
 (54) **Uzavretie a chladenie taveniny z jadra jadrového reaktora**

(51) **G21C 11/00, E04H 5/00, G21C 13/00, G21D 5/00**
 (11) **E 35370**
 (96) 17717443.0, 14.4.2017
 (97) 3443561, 1.7.2020
 (31) 1653374
 (32) 15.4.2016
 (33) FR
 (73) Société Technique pour l'Energie Atomique, Villiers Le Bacle, FR;
 (72) BRUN, Michel, Simiane-Collongue, FR;
 (74) MAJLINGOVÁ & PARTNERS, s. r. o., Bratislava, SK;
 (86) PCT/EP2017/059066
 (87) WO 2017/178649
 (54) **Zostava na výstavbu jadrového reaktora a zodpovedajúce spôsoby**

(51) **G21C 15/00, G21C 1/00, F22B 1/00, F28F 9/00, F28D 1/00, F28D 21/00**
 (11) **E 35502**
 (96) 15865475.6, 16.11.2015
 (97) 3229238, 8.7.2020
 (31) 2014148909

(32) 4.12.2014
 (33) RU
 (73) Joint-stock Company Scientific Research and Design Institute for Energy Technologies Atomproekt (JSC Atomproekt), St.Petersburg, RU;
 (72) BEZLEPKIN, Vladimir Victorovich, St.Petersburg, RU; SIDOROV, Vladimir Grigorievich, St.Petersburg, RU; ALEKSEEV, Sergey Borisovich, St.Petersburg, RU; SVETLOV, Sergey Victorovich, St.Petersburg, RU; KUKHTEVICH, Vladimir Olegovich, St.Petersburg, RU; SEMASHKO, Sergey Evgenivich, Kirovsky r-on, St.Petersburg, RU; VARDANIDZE, Teymuraz Georgievich, Nevsky r-on, St.Petersburg, RU; IVKOV, Igor Mihaylovich, St.Petersburg, RU;
 (74) HÖRMANN & PARTNERS s.r.o., Bratislava, SK;
 (86) PCT/RU2015/000780
 (87) WO 2016/089249
 (54) **Systém pre pasívne odvádzanie tepla z vodou chladeného, vodou moderovaného reaktora prostredníctvom parného generátora**

(51) **G21C 17/00, C23F 11/00**
 (11) **E 35333**
 (96) 16800934.8, 22.11.2016
 (97) 3384500, 1.7.2020
 (31) 102015120722
 (32) 30.11.2015
 (33) DE
 (73) Framatome GmbH, Erlangen, DE;
 (72) STELLWAG, Bernhard, Nürnberg, DE; FANDRICH, Jörg, Obermichelbach, DE;
 (74) MAJLINGOVÁ & PARTNERS, s.r.o., Bratislava, SK;
 (86) PCT/EP2016/078434
 (87) WO 2017/093079
 (54) **Jadrová elektrárňa a spôsob prevádzky jadrovej elektrárne**

(51) **G21F 9/00**
 (11) **E 35501**
 (96) 14832475.9, 19.3.2014
 (97) 3029685, 29.4.2020
 (31) 2013135672
 (32) 31.7.2013
 (33) RU
 (73) Joint Stock Company "Akme-Engineering", Moscow, RU;
 (72) TOSHINSKY, Georgiy Ilich, Kaluzhskaya obl, RU;
 (74) HÖRMANN & PARTNERS s.r.o., Bratislava, SK;
 (86) PCT/RU2014/000169
 (87) WO 2015/016741
 (54) **Spôsob dlhodobého skladovania odpadového jadrového paliva**

(51) **H01C 7/00**
 (11) **E 35507**
 (96) 18190872.4, 25.8.2018
 (97) 3413320, 12.8.2020
 (31) 201715795986
 (32) 27.10.2017
 (33) US
 (73) RIPD Research and IP Development Ltd., Nicosia, CY;
 (72) TAVCAR, Tine, Skofljica, SI; RUSTJA, Sasa, Ljubljana, SI; CHOROZOGLU, Alexis, Drama, GR; PEPPAS, George, Drama, GR; XEPAPAS, Fotis, Drama, GR; POLITIS, Zafiris G., St. Stefanos, GR;
 (74) PATENTSERVIS Bratislava, a. s., Bratislava, SK;
 (54) **Zariadenie na ochranu prepätia zahrnujúce varistorové doštičky**

(51) **H01C 7/00, H01H 37/00**
(11) E 35220
 (96) 17207945.1, 18.12.2017
 (97) 3401931, 10.6.2020
 (31) 201715593591
 (32) 12.5.2017
 (33) US
 (73) Raycap IP Development Ltd., Nicosia, CY;
 (72) VRHUNC, Jure, Ljubljana-Smartno, SI; KAMENSEK, Sebastijan, Skofja Loka, SI; KNEZ, Tadej, Grosuplje, SI; JURICEV, Igor, Izola, SI; TSOVILIS, Thomas, Ljubljana, SI;
 (74) PATENTSERVIS Bratislava, a. s., Bratislava, SK;
(54) Moduly zariadenia prepäťovej ochrany vrátane integrovaného mechanizmu tepelného odpojenia a spôsoby

(51) **H01J 37/00, C23C 16/00**
(11) E 35439
 (96) 15790820.3, 19.10.2015
 (97) 3210233, 19.2.2020
 (31) 102014026134
 (32) 20.10.2014
 (33) BR
 (73) Universidade Federal De Santa Catarina (UFSC), Florianópolis - SC, BR;
 (72) BINDER, Cristiano, Florianópolis-SC, BR; BERNARDELLI, Euclides Alexandre, Pinhais-PR, BR; HAMMES, Gisele, Florianópolis-SC, BR; KLEIN, Aloisio Nelmo, Florianópolis-SC, BR; LAMIM, Thiago De Souza, Palhoça-SC, BR; BINDER, Roberto, Joinville-SC, BR;
 (74) HÖRMANN & PARTNERS s.r.o., Bratislava, SK;
 (86) PCT/BR2015/050185
 (87) WO 2016/061652
(54) Plazmový proces a reaktor na termochemickú úpravu povrchu kovových kusov

(51) **H01R 4/00**
(11) E 35569
 (96) 16178906.0, 11.7.2016
 (97) 3118932, 19.8.2020
 (31) 1556652
 (32) 13.7.2015
 (33) FR
 (73) VM Industries, Villemur-sur-Tarn, FR;
 (72) MARTY, Cédric, Castelnau d'Estretfonds, FR; LHUGUET, Frédéric, Bondigoux, FR;
 (74) MAJLINGOVÁ & PARTNERS, s. r. o., Bratislava, SK;
(54) Elektrický spojovací člen pre prvky elektrickej kabeláže a spôsob spojenia

(51) **H02H 3/00, H01H 89/00, H01H 9/00, H01H 47/00**
(11) E 35371
 (96) 17734067.6, 29.6.2017
 (97) 3479448, 15.7.2020
 (31) 1656181
 (32) 30.6.2016
 (33) FR
 (73) Mersen France SB SAS, Saint-Bonnet-de-Mure, FR;
 (72) MORATI, Mathieu, Dolomieu, FR; ANNE, François, Angers, FR; DE PALMA, Jean-François, St Barthelemy d'Anjou, FR; CHAILLOUX, Thibaut, Villeurbanne, FR;
 (74) MAJLINGOVÁ & PARTNERS, s. r. o., Bratislava, SK;
 (86) PCT/EP2017/066092
 (87) WO 2018/002198
(54) Polovodičové prerušovacie zariadenie

(51) **H02H 7/00**
(11) E 35414
 (96) 13180266.2, 13.8.2013
 (97) 2701257, 1.7.2020
 (31) 102012214927
 (32) 22.8.2012
 (33) DE
 (73) Bayernwerk Netz GmbH, Regensburg, DE;
 (72) Bauer, Thomas, Bayreuth, DE; Peine, Elmar, Bayreuth, DE; Welz, Uwe, Heinersreuth, DE;
 (74) inventa Patentová a známková kancelária s.r.o., Bratislava, SK;
(54) Spôsob prenosu elektrického prúdu viaccestnou elektrickou rozvodnou sieťou

(51) **H02J 3/00**
(11) E 35480
 (96) 18184290.7, 18.7.2018
 (97) 3467988, 16.9.2020
 (31) 102017122963
 (32) 4.10.2017
 (33) DE
 (73) WestfalenWIND IT GmbH & Co. KG, Paderborn, DE;
 (72) Schomaker, Gunnar, Paderborn, DE; Dubberke, Frithjof, Paderborn, DE; Lackmann, Johannes, Paderborn, DE;
 (74) ŽOVICOVÁ & ŽOVIC IP, s.r.o., Bratislava, SK;
(54) Decentralizované energetické napájacie a IT hostingové zariadenie

(51) **H02K 13/00, H02K 15/00, H01R 39/00**
(11) E 35341
 (96) 18425005.8, 7.2.2018
 (97) 3525326, 24.6.2020
 (73) Askoll Holding S.r.l. a socio unico, Povolario di Dueville (VI), IT;
 (72) Marioni, Elio, Dueville (VI), IT;
 (74) Kubinyi Peter, Trenčín, SK;
(54) Vylepšený komutátor, rotor obsahujúci uvedený vylepšený komutátor, elektromotor obsahujúci uvedený rotor a spôsob výroby uvedeného rotora

(51) **H02K 21/00, H02K 1/00**
(11) E 35465
 (96) 03735082.4, 29.1.2003
 (97) 1472771, 17.6.2020
 (31) 60645, 60732
 (32) 30.1.2002, 30.1.2002
 (33) US, US
 (73) Caamano, Ramon A., Gilroy, CA, US;
 (72) Caamano, Ramon A., Gilroy, CA, US;
 (74) ŽOVICOVÁ & ŽOVIC IP, s.r.o., Bratislava, SK;
 (86) PCT/US2003/002776
 (87) WO 2003/065543
(54) Vysokofrekvenčný motor alebo generátor

(51) **H02M 1/00**
(11) E 35239
 (96) 16202746.0, 7.12.2016
 (97) 3179618, 1.7.2020
 (31) 102015030840
 (32) 9.12.2015
 (33) BR
 (73) Embraco Indústria de Compressores e Soluções em Refrigeração Ltda., Joinville, SC, BR;
 (72) JESKE, Edson, Joinville, BR;
 (74) HÖRMANN & PARTNERS s.r.o., Bratislava, SK;
(54) Systém na korekciu obsahu harmonických v obvode elektrickej energie

- (51) **H04L 12/00**
 (11) **E 35478**
 (96) 12787194.5, 9.10.2012
 (97) 2907270, 8.7.2020
 (73) ASSIA SPE, LLC, Wilmington, DE, US;
 (72) YUN, Sungcho, Cupertino, CA, US; GOLDBURG, Marc, Redwood City, CA, US; GARCIA HERNANDEZ, Carlos, Campbell, CA, US; RHEE, Wonjong, San Francisco, CA, US;
 (74) inventa Patentová a známková kancelária s.r.o., Bratislava, SK;
 (86) PCT/US2012/059395
 (87) WO 2014/058416
 (54) **Spôsob a systém merania časového oneskorenia v komunikačných systémoch**

- (51) **H04L 12/00, H04L 29/00, G08B 25/00, G05B 15/00, G06F 13/00, G06F 1/00, H04W 4/00**
 (11) **E 35203**
 (96) 13744857.7, 26.6.2013
 (97) 2868041, 10.6.2020
 (31) 201261665238 P, 201261665839 P, 201261665772 P, 201261665769 P, 201261716429 P, 201261716392 P, 201313736767, 201313736838, 201313736859, 201313736883, 201313736869, 201313736872, 201313736879
 (32) 27.6.2012, 28.6.2012, 28.6.2012, 19.10.2012, 19.10.2012, 8.1.2013, 8.1.2013, 8.1.2013, 8.1.2013, 8.1.2013, 8.1.2013
 (33) US, US, US, US, US, US, US, US, US, US, US, US, US
 (73) Ubiquiti Inc., New York, NY, US;
 (72) FREI, Randall, W., San Jose, CA, US; CHENG, Linker, San Jose, CA, US; PERA, Robert, J., San Jose, CA, US;
 (74) inventa Patentová a známková kancelária s.r.o., Bratislava, SK;
 (86) PCT/US2013/047954
 (87) WO 2014/004705
 (54) **Prepájacie zariadenie, spôsob a počítačový program pre riadenie senzorových zariadení**

- (51) **H04L 29/00, H04L 12/00**
 (11) **E 35348**
 (96) 17191396.5, 15.9.2017
 (97) 3297258, 26.8.2020
 (31) 201605699
 (32) 17.9.2016
 (33) BE
 (73) Niko NV, Sint-Niklaas, BE;
 (72) VANISTERDAAL, Koen, Antwerpen, BE; VELDEMAN, Pol, Temse, BE; DEGRYSE, Tom, Smetlede, BE; LUYPAERT, Bart, Moortsel, BE;
 (74) ŽOVICOVÁ & ŽOVIC IP, s. r. o., Bratislava, SK;
 (54) **Uvedenie snímača do prevádzky v systéme domácej automatizácie**

- (51) **H04N 19/00**
 (11) **E 35409**
 (96) 19193514.7, 1.10.2010
 (97) 3595301, 12.8.2020
 (31) 20090093982
 (32) 1.10.2009
 (33) KR
 (62) 10820867.9
 (73) SK Telecom Co., Ltd, Seoul, KR;
 (72) Kim, Sunyeon, Seoul, KR; Jeon, Byeungwoo, Gyeonggi-do, KR; Park, Hyoungmee, Gyeonggi-do, KR; Park, Mincheol, Gyeonggi-do, KR; Kim, Dongwon, Seoul, KR; Kim, Kibaek, Seoul, KR; Lee, Juock, Seoul, KR;
 (74) ROTT, RŮŽIČKA & GUTTMANN, v. o. s., Bratislava, SK;
 (54) **Spôsob a zariadenie na kódovanie/dekódovanie obrazu pomocou makroblokov variabilnej veľkosti**

- (51) **H04N 19/00**
 (11) **E 35455**
 (96) 19158903.5, 17.1.2013
 (97) 3512197, 29.7.2020
 (31) 20120006841
 (32) 20.1.2012
 (33) KR
 (62) 13738183.6
 (73) Dolby Laboratories Licensing Corporation, San Francisco, CA, US;
 (72) LEE, Sun Young, Seoul, KR;
 (74) HÖRMANN & PARTNERS s.r.o., Bratislava, SK;
 (54) **Spôsob mapovania intra predikčného režimu**

- (51) **H04N 19/00**
 (11) **E 35365**
 (96) 17877999.7, 13.6.2017
 (97) 3554073, 23.9.2020
 (31) 2016236507
 (32) 6.12.2016
 (33) JP
 (73) JVC Kenwood Corporation, Yokohama-shi, Kanagawa, JP;
 (72) FUKUSHIMA, Shigeru, Yokohama-shi, Kanagawa, JP;
 (74) Zivko Mijatovic and Partners s. r. o., Bratislava, SK;
 (86) PCT/JP2017/021783
 (87) WO 2018/105148
 (54) **Zariadenie kódujúce obraz, spôsob kódovania obrazu, program kódovania obrazu, zariadenie dekódujúce obraz, spôsob dekódovania obrazu a program dekódovania obrazu**

- (51) **H04N 19/00**
 (11) **E 35237**
 (96) 12788295.9, 23.10.2012
 (97) 2777264, 29.7.2020
 (31) 2011243942, 2012008199, 2012057424, 2012093113
 (32) 7.11.2011, 18.1.2012, 14.3.2012, 16.4.2012
 (33) JP, JP, JP, JP
 (73) Canon Kabushiki Kaisha, Tokyo, JP;
 (72) SHIMA, Masato, Tokyo, JP;
 (74) Zivko Mijatovic and Partners s. r. o., Bratislava, SK;
 (86) PCT/JP2012/006784
 (87) WO 2013/069216
 (54) **Zariadenie kódujúce obraz, spôsob kódovania obrazu, zariadenie dekódujúce obraz, spôsob dekódovania obrazu a pamäťové médium**

- (51) **H04N 19/00**
 (11) **E 35305**
 (96) 19161426.2, 26.3.2013
 (97) 3515073, 9.9.2020
 (31) 2012069718, 2012069719, 2013062962, 2013062961
 (32) 26.3.2012, 26.3.2012, 25.3.2013, 25.3.2013
 (33) JP, JP, JP, JP
 (62) 13767569.0
 (73) JVC KENWOOD Corporation, Yokohama-shi, Kanagawa, JP;
 (72) KUMAKURA, Toru, Yokohama-shi, Kanagawa, JP; FUKUSHIMA, Shigeru, Yokohama-shi, Kanagawa, JP;
 (74) Bušová Eva, JUDr., Bratislava, SK;
 (54) **Zariadenie na kódovanie obrazu, postup kódovania obrazu a program na kódovanie obrazu.**

- (51) **H04N 19/00**
 (11) **E 35384**
 (96) 18186975.1, 13.12.2012
 (97) 3416383, 23.9.2020
 (31) 2011272470, 2011272471, 2012271418, 2012271419
 (32) 13.12.2011, 13.12.2011, 12.12.2012, 12.12.2012
 (33) JP, JP, JP, JP
 (62) 12857656.8
 (73) JVC KENWOOD Corporation, Kanagawa, JP;

- (72) NISHITANI, Masayoshi, Kanagawa, JP; NAKAMURA, Hiroya, Kanagawa, JP; FUKUSHIMA, Shigeru, Kanagawa, JP; UEDA, Motoharu, Kanagawa, JP;
 (74) Bušová Eva, JUDr., Bratislava, SK;
(54) Zariadenie na kódovanie videozáznamu, spôsob kódovania videozáznamu, program pre kódovanie videozáznamu, zariadenie pre dekódovanie videozáznamu, spôsob dekódovania videozáznamu a program pre dekódovanie videozáznamu

- (51) H04N 19/00**
(11) E 35520
 (96) 17203278.1, 27.6.2012
 (97) 3306939, 5.8.2020
 (31) 201161502038 P
 (32) 28.6.2011
 (33) US
 (62) 12804190.2
 (73) Samsung Electronics Co., Ltd., Gyeonggi-do, KR;
 (72) KIM, Il-koo, Gyeonggi-do, KR; SEREGIN, Vadim, Gyeonggi-do, KR;
 (74) PATENTSERVIS Bratislava, a. s., Bratislava, SK;
(54) Spôsob a zariadenie na kódovanie videa, zodpovedajúci sieťový spôsob na dekódovanie videa, video sprevádzané aritmetickým dekódovaním a dvojrozmerná posledná signifikantná signálna hodnota koeficientu

- (51) H04N 19/00**
(11) E 35383
 (96) 18186973.6, 13.12.2012
 (97) 3416385, 23.9.2020
 (31) 2011272470, 2011272471, 2012271418, 2012271419
 (32) 13.12.2011, 13.12.2011, 12.12.2012, 12.12.2012
 (33) JP, JP, JP, JP
 (62) 12857656.8
 (73) JVC KENWOOD Corporation, Kanagawa, JP;
 (72) NISHITANI, Masayoshi, Kanagawa, JP; NAKAMURA, Hiroya, Kanagawa, JP; FUKUSHIMA, Shigeru, Kanagawa, JP; UEDA, Motoharu, Kanagawa, JP;
 (74) Bušová Eva, JUDr., Bratislava, SK;
(54) Zariadenie na kódovanie videozáznamu, spôsob kódovania videozáznamu, program pre kódovanie videozáznamu, zariadenie pre dekódovanie videozáznamu, spôsob dekódovania videozáznamu a program pre dekódovanie videozáznamu

- (51) H04N 19/00**
(11) E 35385
 (96) 18186970.2, 13.12.2012
 (97) 3416384, 23.9.2020
 (31) 2011272470, 2011272471, 2012271418, 2012271419
 (32) 13.12.2011, 13.12.2011, 12.12.2012, 12.12.2012
 (33) JP, JP, JP, JP
 (62) 12857656.8
 (73) JVC KENWOOD Corporation, Kanagawa, JP;
 (72) NISHITANI, Masayoshi, Kanagawa, JP; NAKAMURA, Hiroya, Kanagawa, JP; FUKUSHIMA, Shigeru, Kanagawa, JP; UEDA, Motoharu, Kanagawa, JP;
 (74) Bušová Eva, JUDr., Bratislava, SK;
(54) Zariadenie na kódovanie videozáznamu, spôsob kódovania videozáznamu, program pre kódovanie videozáznamu, zariadenie pre dekódovanie videozáznamu, spôsob dekódovania videozáznamu a program pre dekódovanie videozáznamu

- (51) H04N 19/00**
(11) E 35534
 (96) 18211098.1, 11.4.2011
 (97) 3471416, 15.7.2020
 (31) PCT/EP2010/054822, 10159766
 (32) 13.4.2010, 13.4.2010
 (33) WO, EP
 (62) 11713791.9
 (73) GE Video Compression, LLC, Albany, NY, US;

- (72) KIRCHHOFFER, Heiner, Berlin, DE; SCHWARZ, Heiko, Pan-ketal, DE; NGUYEN, Tung, Berlin, DE; MARPE, Detlev, Berlin, DE; WIEGAND, Thomas, Berlin, DE;
 (74) HÖRMANN & PARTNERS s.r.o., Bratislava, SK;
(54) Kódovanie máp významnosti a blokov koeficientov transformácie

- (51) H04N 19/00**
(11) E 35535
 (96) 18211094.0, 11.4.2011
 (97) 3487179, 15.7.2020
 (31) PCT/EP2010/054822, 10159766
 (32) 13.4.2010, 13.4.2010
 (33) WO, EP
 (62) 11713791.9
 (73) GE Video Compression, LLC, Albany, NY, US;
 (72) KIRCHHOFFER, Heiner, Berlin, DE; SCHWARZ, Heiko, Pan-ketal, DE; NGUYEN, Tung, Berlin, DE; MARPE, Detlev, Berlin, DE; WIEGAND, Thomas, Berlin, DE;
 (74) HÖRMANN & PARTNERS s.r.o., Bratislava, SK;
(54) Kódovanie máp významnosti a blokov koeficientov transformácie

- (51) H04N 19/00**
(11) E 35408
 (96) 19193515.4, 1.10.2010
 (97) 3595311, 12.8.2020
 (31) 20090093982
 (32) 1.10.2009
 (33) KR
 (62) 10820867.9
 (73) SK Telecom Co., Ltd, Seoul, KR;
 (72) Kim, Sunyeon, Seoul, KR; Jeon, Byeungwoo, Gyeonggi-do, KR; Park, Hyoungmee, Gyeonggi-do, KR; Park, Mincheol, Gyeonggi-do, KR; Kim, Dongwon, Seoul, KR; Kim, Kibaek, Seoul, KR; Lee, Juock, Seoul, KR;
 (74) ROTT, RŮŽIČKA & GUTTMANN, v. o. s., Bratislava, SK;
(54) Spôsob a zariadenie na kódovanie/dekódovanie obrazu pomocou makroblokov variabilnej veľkosti

- (51) H04N 19/00**
(11) E 35410
 (96) 18192011.7, 4.5.2011
 (97) 3429205, 15.7.2020
 (31) 33090210 P, 33327310 P, 41280110 P, 41443610 P
 (32) 4.5.2010, 11.5.2010, 12.11.2010, 17.11.2010
 (33) US, US, US, US
 (62) 11777580.9
 (73) LG Electronics Inc., Yeongdeungpo-gu, Seoul, KR;
 (72) PARK, Seungwook, Seoul, KR; PARK, Joonyoung, Seoul, KR; KIM, Jungsun, Seoul, KR; CHOI, Younghee, Seoul, KR; JEON, Yongjoon, Seoul, KR; SUNG, Jaewon, Seoul, KR; JEON, Byeongmoon, Seoul, KR; LIM, Jaehyun, Seoul, KR;
 (74) ROTT, RŮŽIČKA & GUTTMANN, v. o. s., Bratislava, SK;
(54) Spôsob a zariadenie na spracovanie videosignálu

- (51) H04N 19/00**
(11) E 35253
 (96) 11853888.3, 28.12.2011
 (97) 2659675, 22.7.2020
 (31) 201061427569 P, 201113336675
 (32) 28.12.2010, 23.12.2011
 (33) US, US
 (73) Dolby International AB, Amsterdam Zuid-Oost, NL;
 (72) HOROWITZ, Michael, Austin, Texas, US;
 (74) HÖRMANN & PARTNERS s.r.o., Bratislava, SK;
 (86) PCT/CA2011/001411
 (87) WO 2012/088594
(54) Spôsob pre obrázkovú segmentáciu použitím stĺpcov

(51) **H04N 19/00**
 (11) **E 35307**
 (96) 19161423.9, 12.4.2013
 (97) 3515080, 9.9.2020
 (31) 2012092077, 2012092078
 (32) 13.4.2012, 13.4.2012
 (33) JP, JP
 (62) 13775455.2
 (73) JVC KENWOOD Corporation, Yokohama-shi, Kanagawa, JP;
 (72) KUMAKURA, Toru, Yokohama-shi, Kanagawa, JP; FUKUSHIMA, Shigeru, Yokohama-shi, Kanagawa, JP;
 (74) Bušová Eva, JUDr., Bratislava, SK;
 (54) **Zariadenie pre kódovanie obrazu, spôsob kódovania obrazu, program pre kódovanie obrazu**

(51) **H04N 19/00**
 (11) **E 35308**
 (96) 19161421.3, 12.4.2013
 (97) 3515079, 9.9.2020
 (31) 2012092077, 2012092078
 (32) 13.4.2012, 13.4.2012
 (33) JP, JP
 (62) 13775455.2
 (73) JVC KENWOOD Corporation, Yokohama-shi, Kanagawa, JP;
 (72) KUMAKURA, Toru, Kanagawa, JP; FUKUSHIMA, Shigeru, Kanagawa, JP;
 (74) Bušová Eva, JUDr., Bratislava, SK;
 (54) **Zariadenie pre dekódovanie obrazu, spôsob dekódovania obrazu, program pre dekódovanie obrazu, zariadenie pre kódovanie obrazu, spôsob kódovania obrazu a program pre kódovanie obrazu**

(51) **H04N 19/00**
 (11) **E 35310**
 (96) 19161418.9, 12.4.2013
 (97) 3515078, 9.9.2020
 (31) 2012092077, 2012092078
 (32) 13.4.2012, 13.4.2012
 (33) JP, JP
 (62) 13775455.2
 (73) JVC KENWOOD Corporation, Yokohama-shi, Kanagawa, JP;
 (72) KUMAKURA, Toru, Kanagawa, JP; FUKUSHIMA, Shigeru, Kanagawa, JP;
 (74) Bušová Eva, JUDr., Bratislava, SK;
 (54) **Zariadenie pre dekódovanie obrazu, spôsob dekódovania obrazu, program pre dekódovanie obrazu, zariadenie pre kódovanie obrazu, spôsob kódovania obrazu a program pre kódovanie obrazu**

(51) **H04N 19/00**
 (11) **E 35311**
 (96) 19161411.4, 12.4.2013
 (97) 3515077, 9.9.2020
 (31) 2012092077, 2012092078
 (32) 13.4.2012, 13.4.2012
 (33) JP, JP
 (62) 13775455.2
 (73) JVC KENWOOD Corporation, Yokohama-shi, Kanagawa, JP;
 (72) KUMAKURA, Toru, Yokohama-shi, Kanagawa, JP; FUKUSHIMA, Shigeru, Yokohama-shi, Kanagawa, JP;
 (74) Bušová Eva, JUDr., Bratislava, SK;
 (54) **Zariadenie pre dekódovanie obrazu, spôsob dekódovania obrazu, program pre dekódovanie obrazu, zariadenie pre kódovanie obrazu, spôsob kódovania obrazu a program pre kódovanie obrazu**

(51) **H04N 19/00**
 (11) **E 35494**
 (96) 12843965.0, 20.4.2012
 (97) 2773118, 16.9.2020
 (31) 20110108455
 (32) 24.10.2011
 (33) KR
 (73) INNATIVE LTD, London, GB;
 (72) PARK, Shin Ji, Seoul, KR;
 (74) Zivko Mijatovic and Partners s. r. o., Bratislava, SK;
 (86) PCT/KR2012/003078
 (87) WO 2013/062193
 (54) **Spôsob a zariadenie na dekódovanie obrazu**

(51) **H04W 4/00**
 (11) **E 35521**
 (96) 08159871.6, 8.7.2008
 (97) 2144458, 26.8.2020
 (73) Synapse International S.A., Mamer, LU;
 (72) Bergqvist, Per, Mamer, LU;
 (74) PATENTSERVIS Bratislava, a. s., Bratislava, SK;
 (54) **Systém umožňujúci mobilný prístup**

(51) **H04W 12/00, H04L 29/00**
 (11) **E 35282**
 (96) 17164204.4, 31.3.2017
 (97) 3382977, 17.6.2020
 (73) Scheidt & Bachmann GmbH, Mönchengladbach, DE;
 (72) Miller, Norbert, Mönchengladbach, DE;
 (74) Bušová Eva, JUDr., Bratislava, SK;
 (54) **Postup pre overené párovanie technických zariadení**

(51) **H04W 48/00**
 (11) **E 35514**
 (96) 17783959.4, 11.9.2017
 (97) 3510812, 22.7.2020
 (31) 201615372
 (32) 9.9.2016
 (33) GB
 (73) CELLXION LIMITED, Caterham, Surrey, GB;
 (72) TIMSON, Anthony, Caterham, Surrey, GB; MCTERNAN, Michael, Caterham, Surrey, GB;
 (74) Zathurecka INPARTNERS GROUP s.r.o., Banská Bystrica, SK;
 (86) PCT/GB2017/052657
 (87) WO 2018/046958
 (54) **Systém a spôsob obmedzenia prístupu k mobilnej komunikačnej sieti**

(51) **H04W 48/00, H04W 74/00**
 (11) **E 35256**
 (96) 14720143.8, 29.4.2014
 (97) 2995134, 2.9.2020
 (31) 13166650
 (32) 6.5.2013
 (33) EP
 (73) Deutsche Telekom AG, Bonn, DE;
 (72) ZINGLER, Olaf, Bonn, DE; KLATT, Axel, Köln, DE;
 (74) Dolanská Elena, RNDr., Bratislava, SK;
 (86) PCT/EP2014/058714
 (87) WO 2014/180714
 (54) **Spôsob na vylepšené spracovávanie selekcie a/alebo resekcie jednotky zariadením používateľ'a, ktoré sa pokúša zachytiť rozhlasovú jednotku verejnej pozemnej mobilnej siete**

(51)	(11)	(51)	(11)	(51)	(11)	(51)	(11)
A01C 7/00	E 35330	A61K 31/00	E 35528	B29C 33/00	E 35448	C07D 417/00	E 35392
A01D 57/00	E 35416	A61K 31/00	E 35234	B29C 45/00	E 35442	C07D 417/00	E 35300
A01D 90/00	E 35254	A61K 31/00	E 35456	B29C 45/00	E 35225	C07D 417/00	E 35303
A01G 2/00	E 35270	A61K 31/00	E 35350	B29C 48/00	E 35542	C07D 453/00	E 35380
A01K 67/00	E 35377	A61K 31/00	E 35336	B29C 51/00	E 35529	C07D 471/00	E 35372
A01N 27/00	E 35432	A61K 31/00	E 35325	B30B 9/00	E 35342	C07D 471/00	E 35264
A01N 37/00	E 35533	A61K 31/00	E 35464	B31B 50/00	E 35283	C07D 471/00	E 35249
A01N 41/00	E 35425	A61K 31/00	E 35540	B32B 17/00	E 35440	C07D 471/00	E 35536
A01N 43/00	E 35567	A61K 31/00	E 35438	B32B 17/00	E 35516	C07D 471/00	E 35575
A01N 47/00	E 35207	A61K 31/00	E 35510	B32B 17/00	E 35539	C07D 471/00	E 35213
A01N 59/00	E 35559	A61K 31/00	E 35375	B60B 3/00	E 35361	C07D 487/00	E 35180
A01N 63/00	E 35175	A61K 31/00	E 35578	B60K 15/00	E 35243	C07D 487/00	E 35386
A01P 1/00	E 35524	A61K 35/00	E 35563	B60M 1/00	E 35394	C07D 487/00	E 35538
A23G 1/00	E 35352	A61K 35/00	E 35434	B60Q 1/00	E 35459	C07D 487/00	E 35506
A23G 9/00	E 35481	A61K 38/00	E 35546	B60Q 3/00	E 35287	C07D 487/00	E 35407
A23J 3/00	E 35547	A61K 38/00	E 35522	B60R 1/00	E 35317	C07D 491/00	E 35252
A23K 10/00	E 35238	A61K 38/00	E 35212	B60R 19/00	E 35552	C07D 498/00	E 35332
A23K 20/00	E 35398	A61K 38/00	E 35349	B62B 3/00	E 35295	C07D 513/00	E 35312
A23L 27/00	E 35565	A61K 38/00	E 35261	B62D 53/00	E 35572	C07H 19/00	E 35189
A23L 29/00	E 35566	A61K 39/00	E 35259	B65D 33/00	E 35405	C07H 21/00	E 35328
A23L 33/00	E 35532	A61K 39/00	E 35435	B65D 33/00	E 35387	C07J 13/00	E 35357
A24F 40/00	E 35210	A61K 39/00	E 35427	B65D 35/00	E 35379	C07J 41/00	E 35469
A24F 47/00	E 35421	A61K 39/00	E 35457	B65D 35/00	E 35561	C07J 63/00	E 35554
A24F 47/00	E 35579	A61K 39/00	E 35391	B65D 41/00	E 35181	C07K 1/00	E 35396
A41D 13/00	E 35323	A61K 39/00	E 35360	B65D 43/00	E 35194	C07K 5/00	E 35479
A46B 9/00	E 35454	A61K 39/00	E 35471	B65D 55/00	E 35470	C07K 14/00	E 35355
A47B 57/00	E 35335	A61K 39/00	E 35230	B65D 85/00	E 35466	C07K 14/00	E 35277
A47F 3/00	E 35298	A61K 39/00	E 35429	B66C 13/00	E 35347	C07K 14/00	E 35173
A47F 3/00	E 35420	A61K 39/00	E 35428	B66C 23/00	E 35302	C07K 14/00	E 35356
A47J 31/00	E 35571	A61K 39/00	E 35397	B66D 1/00	E 35299	C07K 16/00	E 35406
A47J 31/00	E 35393	A61K 39/00	E 35177	C01B 3/00	E 35555	C07K 16/00	E 35251
A47J 31/00	E 35216	A61K 39/00	E 35495	C01F 17/00	E 35484	C07K 16/00	E 35191
A47K 10/00	E 35288	A61K 45/00	E 35228	C02F 1/00	E 35411	C07K 16/00	E 35326
A61B 5/00	E 35343	A61K 45/00	E 35403	C03B 5/00	E 35242	C07K 16/00	E 35339
A61B 10/00	E 35201	A61K 47/00	E 35362	C03C 17/00	E 35315	C07K 16/00	E 35447
A61C 3/00	E 35518	A61K 48/00	E 35229	C03C 17/00	E 35324	C07K 16/00	E 35577
A61F 2/00	E 35489	A61K 48/00	E 35496	C03C 25/00	E 35186	C07K 16/00	E 35477
A61F 2/00	E 35284	A61M 5/00	E 35424	C04B 7/00	E 35318	C07K 16/00	E 35509
A61F 2/00	E 35304	A61P 1/00	E 35258	C07C 6/00	E 35458	C07K 16/00	E 35530
A61J 1/00	E 35285	A61P 17/00	E 35378	C07C 67/00	E 35262	C07K 16/00	E 35451
A61K 8/00	E 35485	A61P 19/00	E 35281	C07C 205/00	E 35214	C07K 16/00	E 35452
A61K 8/00	E 35497	A61P 25/00	E 35331	C07C 229/00	E 35574	C07K 16/00	E 35437
A61K 9/00	E 35504	A61P 31/00	E 35314	C07C 253/00	E 35278	C07K 16/00	E 35206
A61K 9/00	E 35184	A61P 35/00	E 35374	C07D 209/00	E 35222	C07K 16/00	E 35248
A61K 9/00	E 35217	A62C 2/00	E 35388	C07D 213/00	E 35382	C07K 16/00	E 35512
A61K 9/00	E 35209	A63F 7/00	E 35275	C07D 213/00	E 35511	C07K 16/00	E 35413
A61K 9/00	E 35508	B01D 15/00	E 35463	C07D 213/00	E 35545	C08B 37/00	E 35321
A61K 9/00	E 35197	B01D 46/00	E 35306	C07D 217/00	E 35431	C08B 37/00	E 35182
A61K 9/00	E 35443	B01D 53/00	E 35401	C07D 231/00	E 35453	C08G 69/00	E 35499
A61K 9/00	E 35366	B01J 3/00	E 35462	C07D 231/00	E 35526	C08J 3/00	E 35461
A61K 9/00	E 35240	B01J 3/00	E 35487	C07D 235/00	E 35553	C08K 5/00	E 35211
A61K 9/00	E 35557	B01J 20/00	E 35490	C07D 237/00	E 35320	C08L 67/00	E 35271
A61K 9/00	E 35293	B01J 23/00	E 35245	C07D 239/00	E 35195	C08L 95/00	E 35198
A61K 9/00	E 35402	B01J 29/00	E 35322	C07D 241/00	E 35296	C09C 1/00	E 35519
A61K 9/00	E 35525	B01L 3/00	E 35327	C07D 261/00	E 35337	C09D 5/00	E 35549
A61K 9/00	E 35232	B02C 18/00	E 35491	C07D 291/00	E 35515	C09D 133/00	E 35255
A61K 31/00	E 35286	B04C 5/00	E 35531	C07D 291/00	E 35517	C09K 5/00	E 35199
A61K 31/00	E 35273	B05B 1/00	E 35558	C07D 333/00	E 35289	C09K 5/00	E 35196
A61K 31/00	E 35544	B05B 11/00	E 35301	C07D 401/00	E 35266	C09K 5/00	E 35223
A61K 31/00	E 35541	B05B 12/00	E 35353	C07D 401/00	E 35200	C09K 5/00	E 35224
A61K 31/00	E 35486	B21D 22/00	E 35449	C07D 401/00	E 35187	C09K 5/00	E 35441
A61K 31/00	E 35570	B22C 9/00	E 35267	C07D 401/00	E 35292	C09K 5/00	E 35395
A61K 31/00	E 35537	B22D 17/00	E 35426	C07D 401/00	E 35560	C10G 3/00	E 35345
A61K 31/00	E 35417	B23B 27/00	E 35381	C07D 401/00	E 35319	C10G 3/00	E 35202
A61K 31/00	E 35505	B23C 5/00	E 35309	C07D 405/00	E 35274	C10J 3/00	E 35313
A61K 31/00	E 35227	B23K 20/00	E 35492	C07D 405/00	E 35193	C10L 1/00	E 35344
A61K 31/00	E 35498	B23K 35/00	E 35185	C07D 407/00	E 35527	C10L 1/00	E 35376
A61K 31/00	E 35244	B27L 11/00	E 35367	C07D 413/00	E 35329	C12C 11/00	E 35192
A61K 31/00	E 35556	B27N 3/00	E 35433	C07D 413/00	E 35204	C12M 1/00	E 35269
A61K 31/00	E 35500	B27N 3/00	E 35235	C07D 413/00	E 35205	C12N 1/00	E 35523

(51)	(11)	(51)	(11)	(51)	(11)	(51)	(11)
C12N 5/00	E 35399	E02D 3/00	E 35257	G01B 11/00	E 35334	H02H 3/00	E 35371
C12N 5/00	E 35208	E03D 9/00	E 35390	G01B 11/00	E 35422	H02H 7/00	E 35414
C12N 5/00	E 35340	E03F 5/00	E 35436	G01F 1/00	E 35183	H02J 3/00	E 35480
C12N 9/00	E 35226	E04G 5/00	E 35412	G01F 19/00	E 35472	H02K 13/00	E 35341
C12N 9/00	E 35231	E04G 21/00	E 35236	G01F 25/00	E 35467	H02K 21/00	E 35465
C12N 15/00	E 35389	E04H 12/00	E 35548	G01G 19/00	E 35418	H02M 1/00	E 35239
C12N 15/00	E 35363	E05D 15/00	E 35430	G01J 3/00	E 35444	H04L 12/00	E 35478
C12N 15/00	E 35218	E05F 1/00	E 35291	G01N 21/00	E 35246	H04L 12/00	E 35203
C12N 15/00	E 35316	E05F 5/00	E 35400	G01N 27/00	E 35247	H04L 29/00	E 35348
C12N 15/00	E 35290	E06B 3/00	E 35359	G01R 29/00	E 35346	H04N 19/00	E 35409
C12N 15/00	E 35250	F01N 3/00	E 35468	G02F 1/00	E 35568	H04N 19/00	E 35455
C12N 15/00	E 35358	F04B 33/00	E 35460	G02F 1/00	E 35263	H04N 19/00	E 35365
C12N 15/00	E 35188	F04B 35/00	E 35241	G05B 19/00	E 35338	H04N 19/00	E 35237
C12P 7/00	E 35215	F04D 13/00	E 35233	G05B 19/00	E 35369	H04N 19/00	E 35305
C12P 7/00	E 35219	F16B 7/00	E 35415	G06F 3/00	E 35473	H04N 19/00	E 35384
C12P 17/00	E 35351	F16B 39/00	E 35550	G06F 9/00	E 35562	H04N 19/00	E 35520
C12P 19/00	E 35179	F16C 33/00	E 35276	G06F 12/00	E 35573	H04N 19/00	E 35385
C12P 21/00	E 35474	F16D 55/00	E 35373	G06F 21/00	E 35190	H04N 19/00	E 35383
C12P 21/00	E 35503	F16F 7/00	E 35294	G06K 9/00	E 35445	H04N 19/00	E 35534
C12Q 1/00	E 35580	F16F 15/00	E 35272	G06K 19/00	E 35576	H04N 19/00	E 35535
C21D 8/00	E 35564	F16K 3/00	E 35543	G06Q 30/00	E 35482	H04N 19/00	E 35408
C21D 9/00	E 35178	F17C 13/00	E 35476	G07F 9/00	E 35483	H04N 19/00	E 35410
C22B 7/00	E 35174	F21S 4/00	E 35513	G10D 3/00	E 35279	H04N 19/00	E 35307
C22C 21/00	E 35475	F23G 7/00	E 35176	G21C 9/00	E 35404	H04N 19/00	E 35308
C22C 38/00	E 35297	F23N 1/00	E 35493	G21C 11/00	E 35370	H04N 19/00	E 35310
C23C 2/00	E 35446	F24D 19/00	E 35488	G21C 15/00	E 35502	H04N 19/00	E 35311
C23C 2/00	E 35419	F24T 10/00	E 35364	G21C 17/00	E 35333	H04N 19/00	E 35253
C23C 16/00	E 35551	F25B 41/00	E 35265	G21F 9/00	E 35501	H04N 19/00	E 35494
C25B 11/00	E 35268	F25J 1/00	E 35450	H01C 7/00	E 35507	H04W 4/00	E 35521
E01C 13/00	E 35354	F41A 3/00	E 35260	H01C 7/00	E 35220	H04W 12/00	E 35282
E01F 15/00	E 35423	F41A 9/00	E 35368	H01J 37/00	E 35439	H04W 48/00	E 35514
E01F 15/00	E 35280	F41A 21/00	E 35221	H01R 4/00	E 35569	H04W 48/00	E 35256

SC4A Sprístupnené preklady zmenených znení európskych patentových spisov

(11) E 11846

(97) 1610850, 14.3.2012

(45) 6.8.2012

(54) Aerosolizačný aparát s ochranou pred prívodom vzduchu

(11) E 14497

(97) 2258485, 8.5.2013

(45) 2.10.2013

(54) Zariadenie na odľučovanie prestreku mokrého laku

(11) E 12331

(97) 2381029, 4.7.2012

(45) 5.11.2012

(54) Spôsob prevádzkovania práčky

(11) E 14935

(97) 2295251, 21.8.2013

(45) 2.12.2013

(54) Použitie zásobníka tlačového materiálu a použitie dosky pripojiteľnej k tlačovému prístroju

(11) E 13693

(97) 1651658, 16.1.2013

(45) 3.6.2013

(54) Nové zlúčeniny majúce inhibičné účinky proti prenášaču závislému od sodíka

(11) E 26301

(97) 3099307, 18.10.2017

(45) 2.5.2018

(54) Použitie kladribínu na liečbu neuromyelitis optica

MC4A Zrušené európske patenty po námietkovom konaní pred EPÚ

(11) **E 9422**
(97) 2121339
Dátum účinnosti rozhodnutia o zrušení: 5.3.2020

(11) **E 16492**
(97) 1988877
Dátum účinnosti rozhodnutia o zrušení: 11.7.2020

(11) **E 10289**
(97) 1961426
Dátum účinnosti rozhodnutia o zrušení: 14.9.2020

(11) **E 20496**
(97) 1714229
Dátum účinnosti rozhodnutia o zrušení: 1.9.2020

(11) **E 13181**
(97) 2323104
Dátum účinnosti rozhodnutia o zrušení: 25.6.2020

(11) **E 22129**
(97) 1708690
Dátum účinnosti rozhodnutia o zrušení: 7.7.2020

(11) **E 15085**
(97) 2379648
Dátum účinnosti rozhodnutia o zrušení: 15.9.2020

(11) **E 22479**
(97) 2419108
Dátum účinnosti rozhodnutia o zrušení: 11.10.2020

(11) **E 15630**
(97) 2476633
Dátum účinnosti rozhodnutia o zrušení: 8.10.2020

(11) **E 31206**
(97) 2277972
Dátum účinnosti rozhodnutia o zrušení: 27.7.2020

MM4A Zaniknuté európske patenty pre nezaplatenie udržiavacích poplatkov

(11) **E 316**
(97) 1480814
Dátum zániku: 4.3.2020

(11) **E 4356**
(97) 1497266
Dátum zániku: 25.3.2020

(11) **E 900**
(97) 1604127
Dátum zániku: 12.3.2020

(11) **E 4901**
(97) 1732918
Dátum zániku: 17.3.2020

(11) **E 2383**
(97) 1483165
Dátum zániku: 6.3.2020

(11) **E 5230**
(97) 1615871
Dátum zániku: 13.4.2020

(11) **E 2554**
(97) 1700812
Dátum zániku: 6.3.2020

(11) **E 5325**
(97) 1488105
Dátum zániku: 21.3.2020

(11) **E 2659**
(97) 1481449
Dátum zániku: 3.3.2020

(11) **E 5694**
(97) 1606226
Dátum zániku: 17.3.2020

(11) **E 3951**
(97) 1727720
Dátum zániku: 26.3.2020

(11) **E 5785**
(97) 1485329
Dátum zániku: 4.3.2020

(11) **E 5883**
(97) 1991411
Dátum zániku: 7.3.2020

(11) **E 9362**
(97) 1842773
Dátum zániku: 29.3.2020

(11) **E 5932**
(97) 1578350
Dátum zániku: 26.3.2020

(11) **E 10046**
(97) 1858491
Dátum zániku: 20.3.2020

(11) **E 6077**
(97) 1606293
Dátum zániku: 15.3.2020

(11) **E 10127**
(97) 1348412
Dátum zániku: 27.3.2020

(11) **E 6527**
(97) 2023731
Dátum zániku: 30.3.2020

(11) **E 10237**
(97) 2241553
Dátum zániku: 30.3.2020

(11) **E 6622**
(97) 1464907
Dátum zániku: 19.3.2020

(11) **E 10491**
(97) 2233372
Dátum zániku: 1.3.2020

(11) **E 6745**
(97) 1998750
Dátum zániku: 23.3.2020

(11) **E 10658**
(97) 2103470
Dátum zániku: 3.3.2020

(11) **E 6815**
(97) 2001348
Dátum zániku: 15.3.2020

(11) **E 10726**
(97) 2241554
Dátum zániku: 30.3.2020

(11) **E 7083**
(97) 1732783
Dátum zániku: 22.3.2020

(11) **E 10937**
(97) 1722840
Dátum zániku: 7.3.2020

(11) **E 7253**
(97) 1974807
Dátum zániku: 21.3.2020

(11) **E 10941**
(97) 1613821
Dátum zániku: 9.3.2020

(11) **E 7313**
(97) 1729856
Dátum zániku: 17.3.2020

(11) **E 11016**
(97) 1603553
Dátum zániku: 17.3.2020

(11) **E 7552**
(97) 1977777
Dátum zániku: 18.3.2020

(11) **E 11350**
(97) 1999109
Dátum zániku: 26.3.2020

(11) **E 8355**
(97) 1998883
Dátum zániku: 16.3.2020

(11) **E 11472**
(97) 2250159
Dátum zániku: 3.3.2020

(11) **E 9145**
(97) 1490357
Dátum zániku: 17.3.2020

(11) **E 11715**
(97) 2365483
Dátum zániku: 9.3.2020

(11) **E 9323**
(97) 1599211
Dátum zániku: 2.3.2020

(11) **E 11765**
(97) 2132825
Dátum zániku: 19.3.2020

(11) **E 11779**
(97) 1616079
Dátum zániku: 25.3.2020

(11) **E 14394**
(97) 2408289
Dátum zániku: 5.3.2020

(11) **E 11831**
(97) 1871341
Dátum zániku: 23.3.2020

(11) **E 14405**
(97) 2144618
Dátum zániku: 28.3.2020

(11) **E 11898**
(97) 2264516
Dátum zániku: 30.3.2020

(11) **E 14631**
(97) 2512958
Dátum zániku: 10.3.2020

(11) **E 12214**
(97) 1865347
Dátum zániku: 14.3.2020

(11) **E 14940**
(97) 1987899
Dátum zániku: 22.3.2020

(11) **E 12601**
(97) 1833145
Dátum zániku: 7.3.2020

(11) **E 15181**
(97) 1874586
Dátum zániku: 17.3.2020

(11) **E 12695**
(97) 1956004
Dátum zániku: 25.3.2020

(11) **E 15419**
(97) 2406519
Dátum zániku: 17.3.2020

(11) **E 12982**
(97) 2271446
Dátum zániku: 27.3.2020

(11) **E 15575**
(97) 2269797
Dátum zániku: 29.3.2020

(11) **E 13049**
(97) 2226201
Dátum zániku: 4.3.2020

(11) **E 15737**
(97) 2134639
Dátum zániku: 12.3.2020

(11) **E 13149**
(97) 2336124
Dátum zániku: 17.3.2020

(11) **E 16001**
(97) 2271866
Dátum zániku: 27.3.2020

(11) **E 13185**
(97) 2156824
Dátum zániku: 24.3.2020

(11) **E 16110**
(97) 2569179
Dátum zániku: 14.3.2020

(11) **E 13190**
(97) 2368693
Dátum zániku: 25.3.2020

(11) **E 16664**
(97) 2634468
Dátum zániku: 29.3.2020

(11) **E 13193**
(97) 1864976
Dátum zániku: 30.3.2020

(11) **E 16739**
(97) 2553776
Dátum zániku: 24.3.2020

(11) **E 14001**
(97) 2368845
Dátum zániku: 1.3.2020

(11) **E 16750**
(97) 2500036
Dátum zániku: 18.3.2020

(11) **E 14162**
(97) 1999262
Dátum zániku: 29.3.2020

(11) **E 16902**
(97) 2140406
Dátum zániku: 4.3.2020

(11) **E 17125**
(97) 2560771
Dátum zániku: 23.3.2020

(11) **E 18763**
(97) 2778117
Dátum zániku: 12.3.2020

(11) **E 17140**
(97) 1731518
Dátum zániku: 30.3.2020

(11) **E 18776**
(97) 1977652
Dátum zániku: 27.3.2020

(11) **E 17268**
(97) 2645512
Dátum zániku: 1.3.2020

(11) **E 18817**
(97) 2552910
Dátum zániku: 31.3.2020

(11) **E 17273**
(97) 2450499
Dátum zániku: 12.3.2020

(11) **E 18854**
(97) 2691371
Dátum zániku: 27.3.2020

(11) **E 17342**
(97) 1997936
Dátum zániku: 1.3.2020

(11) **E 19136**
(97) 2683709
Dátum zániku: 8.3.2020

(11) **E 17401**
(97) 2501036
Dátum zániku: 8.3.2020

(11) **E 19264**
(97) 2688556
Dátum zániku: 22.3.2020

(11) **E 17459**
(97) 2289490
Dátum zániku: 23.3.2020

(11) **E 19266**
(97) 1651852
Dátum zániku: 25.3.2020

(11) **E 17589**
(97) 2607471
Dátum zániku: 26.3.2020

(11) **E 19589**
(97) 2691109
Dátum zániku: 29.3.2020

(11) **E 17709**
(97) 2415593
Dátum zániku: 10.3.2020

(11) **E 19599**
(97) 2784066
Dátum zániku: 25.3.2020

(11) **E 17769**
(97) 2265625
Dátum zániku: 17.3.2020

(11) **E 19715**
(97) 2639893
Dátum zániku: 14.3.2020

(11) **E 17788**
(97) 2408758
Dátum zániku: 22.3.2020

(11) **E 19749**
(97) 2567034
Dátum zániku: 25.3.2020

(11) **E 17797**
(97) 1998908
Dátum zániku: 7.3.2020

(11) **E 19935**
(97) 2687524
Dátum zániku: 15.3.2020

(11) **E 18322**
(97) 2441792
Dátum zániku: 14.3.2020

(11) **E 20012**
(97) 2699786
Dátum zániku: 28.3.2020

(11) **E 18442**
(97) 2556074
Dátum zániku: 4.3.2020

(11) **E 20165**
(97) 2252717
Dátum zániku: 17.3.2020

(11) E 20270
(97) 2136633
Dátum zániku: 17.3.2020

(11) E 22719
(97) 2036711
Dátum zániku: 22.3.2020

(11) E 20382
(97) 2874926
Dátum zániku: 27.3.2020

(11) E 22807
(97) 2831055
Dátum zániku: 28.3.2020

(11) E 20532
(97) 2691521
Dátum zániku: 29.3.2020

(11) E 22896
(97) 2844447
Dátum zániku: 21.3.2020

(11) E 20758
(97) 2683238
Dátum zániku: 8.3.2020

(11) E 22988
(97) 2813241
Dátum zániku: 22.3.2020

(11) E 20833
(97) 1871626
Dátum zániku: 17.3.2020

(11) E 23024
(97) 2275441
Dátum zániku: 29.3.2020

(11) E 20839
(97) 2644597
Dátum zániku: 26.3.2020

(11) E 23103
(97) 2549860
Dátum zániku: 22.3.2020

(11) E 21062
(97) 2553314
Dátum zániku: 25.3.2020

(11) E 23163
(97) 1580395
Dátum zániku: 23.3.2020

(11) E 21171
(97) 2808426
Dátum zániku: 20.3.2020

(11) E 23313
(97) 2236230
Dátum zániku: 29.3.2020

(11) E 21174
(97) 2831429
Dátum zániku: 26.3.2020

(11) E 23389
(97) 2844448
Dátum zániku: 21.3.2020

(11) E 21311
(97) 2689062
Dátum zániku: 12.3.2020

(11) E 23440
(97) 2630970
Dátum zániku: 3.3.2020

(11) E 21658
(97) 2688528
Dátum zániku: 26.3.2020

(11) E 23553
(97) 2915758
Dátum zániku: 3.3.2020

(11) E 21836
(97) 2828462
Dátum zániku: 20.3.2020

(11) E 23775
(97) 1832816
Dátum zániku: 5.3.2020

(11) E 22052
(97) 1615798
Dátum zániku: 16.3.2020

(11) E 23849
(97) 2825583
Dátum zániku: 15.3.2020

(11) E 22357
(97) 2844474
Dátum zániku: 14.3.2020

(11) E 23955
(97) 2778172
Dátum zániku: 13.3.2020

(11) **E 23983**
(97) 2825774
Dátum zániku: 12.3.2020

(11) **E 25287**
(97) 3069937
Dátum zániku: 1.3.2020

(11) **E 24099**
(97) 2704887
Dátum zániku: 30.3.2020

(11) **E 25356**
(97) 2542257
Dátum zániku: 1.3.2020

(11) **E 24206**
(97) 1603414
Dátum zániku: 8.3.2020

(11) **E 25529**
(97) 1868984
Dátum zániku: 20.3.2020

(11) **E 24221**
(97) 2435762
Dátum zániku: 16.3.2020

(11) **E 25567**
(97) 1855527
Dátum zániku: 2.3.2020

(11) **E 24382**
(97) 2820019
Dátum zániku: 1.3.2020

(11) **E 25599**
(97) 2978343
Dátum zániku: 25.3.2020

(11) **E 24576**
(97) 2363392
Dátum zániku: 26.3.2020

(11) **E 25716**
(97) 2823070
Dátum zániku: 21.3.2020

(11) **E 24622**
(97) 2825590
Dátum zániku: 7.3.2020

(11) **E 25724**
(97) 2544697
Dátum zániku: 11.3.2020

(11) **E 24901**
(97) 2828552
Dátum zániku: 21.3.2020

(11) **E 25744**
(97) 2134483
Dátum zániku: 25.3.2020

(11) **E 24903**
(97) 1487523
Dátum zániku: 17.3.2020

(11) **E 25752**
(97) 2636421
Dátum zániku: 5.3.2020

(11) **E 25018**
(97) 2408498
Dátum zániku: 10.3.2020

(11) **E 25758**
(97) 3067128
Dátum zániku: 9.3.2020

(11) **E 25060**
(97) 2254414
Dátum zániku: 11.3.2020

(11) **E 25768**
(97) 2970473
Dátum zániku: 12.3.2020

(11) **E 25095**
(97) 2243764
Dátum zániku: 19.3.2020

(11) **E 25815**
(97) 2002195
Dátum zániku: 29.3.2020

(11) **E 25115**
(97) 3091124
Dátum zániku: 4.3.2020

(11) **E 25929**
(97) 2683669
Dátum zániku: 7.3.2020

(11) **E 25171**
(97) 2143458
Dátum zániku: 17.3.2020

(11) **E 25952**
(97) 2681346
Dátum zániku: 1.3.2020

(11) **E 26054**
(97) 2831307
Dátum zániku: 27.3.2020

(11) **E 27967**
(97) 3137406
Dátum zániku: 10.3.2020

(11) **E 26148**
(97) 1832799
Dátum zániku: 8.3.2020

(11) **E 27982**
(97) 2820687
Dátum zániku: 1.3.2020

(11) **E 26233**
(97) 2553242
Dátum zániku: 30.3.2020

(11) **E 28062**
(97) 2833905
Dátum zániku: 15.3.2020

(11) **E 26254**
(97) 2976158
Dátum zániku: 20.3.2020

(11) **E 28105**
(97) 3122168
Dátum zániku: 13.3.2020

(11) **E 26279**
(97) 3119538
Dátum zániku: 16.3.2020

(11) **E 28136**
(97) 2706062
Dátum zániku: 29.3.2020

(11) **E 26308**
(97) 2970497
Dátum zániku: 14.3.2020

(11) **E 28169**
(97) 3119757
Dátum zániku: 3.3.2020

(11) **E 26494**
(97) 2831105
Dátum zániku: 28.3.2020

(11) **E 28206**
(97) 3129016
Dátum zániku: 8.4.2020

(11) **E 26538**
(97) 2937344
Dátum zániku: 8.3.2020

(11) **E 28253**
(97) 2786849
Dátum zániku: 11.3.2020

(11) **E 26659**
(97) 2781294
Dátum zániku: 18.3.2020

(11) **E 28327**
(97) 2552843
Dátum zániku: 2.3.2020

(11) **E 26697**
(97) 1604114
Dátum zániku: 16.3.2020

(11) **E 28455**
(97) 2976361
Dátum zániku: 18.3.2020

(11) **E 26971**
(97) 2553073
Dátum zániku: 25.3.2020

(11) **E 28713**
(97) 2827968
Dátum zániku: 21.3.2020

(11) **E 27082**
(97) 2125897
Dátum zániku: 14.3.2020

(11) **E 28878**
(97) 2968457
Dátum zániku: 13.3.2020

(11) **E 27709**
(97) 2970155
Dátum zániku: 12.3.2020

(11) **E 29107**
(97) 3302993
Dátum zániku: 17.3.2020

(11) **E 27930**
(97) 1488224
Dátum zániku: 25.3.2020

(11) **E 29189**
(97) 2413434
Dátum zániku: 9.3.2020

(11) **E 29264**
(97) 2727588
Dátum zániku: 1.3.2020

(11) **E 30332**
(97) 3274188
Dátum zániku: 22.3.2020

(11) **E 29411**
(97) 2366540
Dátum zániku: 1.3.2020

(11) **E 30475**
(97) 3184114
Dátum zániku: 11.3.2020

(11) **E 29674**
(97) 2429966
Dátum zániku: 9.4.2020

(11) **E 30486**
(97) 2694544
Dátum zániku: 30.3.2020

(11) **E 29730**
(97) 2552440
Dátum zániku: 29.3.2020

(11) **E 30781**
(97) 3277874
Dátum zániku: 25.3.2020

(11) **E 29787**
(97) 3075869
Dátum zániku: 30.3.2020

(11) **E 31182**
(97) 2827907
Dátum zániku: 7.3.2020

(11) **E 29853**
(97) 2544536
Dátum zániku: 9.3.2020

(11) **E 31420**
(97) 2827914
Dátum zániku: 22.3.2020

(11) **E 29917**
(97) 2405915
Dátum zániku: 10.3.2020

(11) **E 31464**
(97) 3266531
Dátum zániku: 9.3.2020

(11) **E 29926**
(97) 2687062
Dátum zániku: 7.3.2020

(11) **E 32071**
(97) 3265301
Dátum zániku: 4.3.2020

(11) **E 29996**
(97) 2265402
Dátum zániku: 4.3.2020

(11) **E 32551**
(97) 2918305
Dátum zániku: 13.3.2020

(11) **E 30036**
(97) 3114126
Dátum zániku: 3.3.2020

(11) **E 32615**
(97) 3220227
Dátum zániku: 18.3.2020

(11) **E 30049**
(97) 2783724
Dátum zániku: 28.3.2020

(11) **E 32953**
(97) 3345615
Dátum zániku: 1.3.2020

(11) **E 30196**
(97) 3072547
Dátum zániku: 25.3.2020

(11) **E 33382**
(97) 2638977
Dátum zániku: 6.3.2020

(11) **E 30247**
(97) 2408726
Dátum zániku: 11.3.2020

PC4A**Prevody a prechody práv na európske patenty****(11) E 8721**

(97) 1432408, 27.10.2010

(73) Novartis Pharma AG, Basel, CH;

Predchádzajúci majiteľ:

Novartis AG, Basel, CH;

Dátum zápisu do registra: 5.11.2020

(11) E 20312

(97) 2193788, 21.10.2015

(73) Novartis Pharma AG, Basel, CH;

Predchádzajúci majiteľ:

Novartis AG, Basel, CH;

Dátum zápisu do registra: 5.11.2020

(11) E 10651

(97) 2049664, 14.9.2011

(73) Vico Therapeutics B.V., Leiden, NL;

Predchádzajúci majiteľ:

BioMarin Technologies B.V., Leiden, NL;

Dátum zápisu do registra: 16.11.2020

(11) E 20609

(97) 2698584, 21.10.2015

(73) Bilfinger Industrial Services GmbH, Linz, AT;

Predchádzajúci majiteľ:

Bilfinger VAM Anlagentechnik GmbH, Wels, AT;

Dátum zápisu do registra: 19.11.2020

(11) E 13869

(97) 2099657, 13.2.2013

(73) Adient Luxembourg Holding S.à r.l., Luxembourg, LU;

Predchádzajúci majiteľ:

Johnson Controls Technology Company, Auburn Hills, Michigan, US;

Dátum zápisu do registra: 18.11.2020

(11) E 20935

(97) 2220030, 13.1.2016

(73) PTC Therapeutics, Inc., South Plainfield, NJ, US;

Predchádzajúci majiteľ:

BioElectron Technology Corporation, Mountain View, CA, US;

Dátum zápisu do registra: 18.11.2020

(11) E 14946

(97) 2192165, 26.6.2013

(73) Hexion Germany GmbH, Iserlohn-Letmathe, DE;

Predchádzajúci majiteľ:

Hexion GmbH, Iserlohn-Letmathe, DE;

Dátum zápisu do registra: 6.11.2020

(11) E 22706

(97) 2875991, 7.9.2016

(73) Adient Luxembourg Holding S.à r.l., Luxembourg, LU;

Predchádzajúci majiteľ:

Johnson Controls Technology Company, Auburn Hills, Michigan, US;

Dátum zápisu do registra: 18.11.2020

(11) E 15786

(97) 2154698, 6.11.2013

(73) Siemens Aktiengesellschaft, München, DE; Hexion Germany GmbH, Iserlohn-Letmathe, DE;

Predchádzajúci majiteľ:

Siemens Aktiengesellschaft, München, DE; Hexion GmbH, Iserlohn-Letmathe, DE;

Dátum zápisu do registra: 6.11.2020

(11) E 23674

(97) 2692754, 28.12.2016

(73) Techno-UMG Co., Ltd., Minato-ku, Tokyo, JP;

Predchádzajúci majiteľ:

UMG ABS, Ltd., Tokyo, JP;

Dátum zápisu do registra: 30.10.2020

(11) E 16379

(97) 1863670, 2.4.2014

(73) Adient Luxembourg Holding S.à r.l., Luxembourg, LU;

Predchádzajúci majiteľ:

Johnson Controls Technology Company, Auburn Hills, Michigan, US;

Dátum zápisu do registra: 18.11.2020

(11) E 24217

(97) 2471530, 11.1.2017

(73) PTC Therapeutics, Inc., South Plainfield, NJ, US;

Predchádzajúci majiteľ:

BioElectron Technology Corporation, Mountain View, CA, US;

Dátum zápisu do registra: 19.11.2020

(11) E 19520

(97) 2644443, 1.7.2015

(73) Adient Luxembourg Holding S.à r.l., Luxembourg, LU;

Predchádzajúci majiteľ:

Johnson Controls Technology Company, Auburn Hills, Michigan, US;

Dátum zápisu do registra: 18.11.2020

(11) E 25210

(97) 2841578, 7.6.2017

(73) Vico Therapeutics B.V., CH Leiden, NL;

Predchádzajúci majiteľ:

BioMarin Technologies B.V., Leiden, NL;

Dátum zápisu do registra: 16.11.2020

(11) E 25226

(97) 1751486, 21.6.2017

(73) Enpot Holdings Limit, Invercargill, NZ;

Predchádzajúci majiteľ:

AUCKLAND UNISERVICES LIMITED, Auckland, NZ;

Dátum zápisu do registra: 9.11.2020

(11) **E 26405**
(97) 2535217, 1.11.2017
(73) Kögel Trailer GmbH, Burtenbach, DE;
Predchádzajúci majiteľ:
Kögel Trailer GmbH & Co. KG, Burtenbach, DE;
Dátum zápisu do registra: 20.11.2020

(11) **E 31190**
(97) 2296595, 6.3.2019
(73) PF Consumer Healthcare 1 LLC, Wilmington, Delaware, US;
Predchádzajúci majiteľ:
Wyeth LLC, New York, NY 10017-5755, US;
Dátum zápisu do registra: 2.11.2020

(11) **E 27503**
(97) 3106148, 14.3.2018
(73) Estetra SPRL, Liège, BE;
Predchádzajúci majiteľ:
Mithra Pharmaceuticals S.A., Liège, BE;
Dátum zápisu do registra: 6.11.2020

(11) **E 31190**
(97) 2296595, 6.3.2019
(73) Angelini Pharma Inc., Rockville, MD, US;
Predchádzajúci majiteľ:
PF Consumer Healthcare 1 LLC, Wilmington, Delaware, US;
Dátum zápisu do registra: 2.11.2020

(11) **E 27565**
(97) 1983984, 7.3.2018
(73) Novartis Pharma AG, Basel, CH;
Predchádzajúci majiteľ:
Novartis AG, Basel, CH;
Dátum zápisu do registra: 5.11.2020

(11) **E 31733**
(97) 3287104, 12.6.2019
(73) PF Consumer Healthcare 1 LLC, Wilmington, Delaware, US;
Predchádzajúci majiteľ:
Wyeth LLC, New York, NY 10017-5755, US;
Dátum zápisu do registra: 2.11.2020

(11) **E 27707**
(97) 2498610, 14.3.2018
(73) Receptos LLC, New York, NY, US;
Predchádzajúci majiteľ:
Celgene International II Sàrl, Couvet, CH;
Dátum zápisu do registra: 24.11.2020

(11) **E 31733**
(97) 3287104, 12.6.2019
(73) Angelini Pharma Inc., Rockville, MD, US;
Predchádzajúci majiteľ:
PF Consumer Healthcare 1 LLC, Wilmington, Delaware, US;
Dátum zápisu do registra: 2.11.2020

(11) **E 29458**
(97) 2963006, 17.10.2018
(73) PTC Therapeutics, Inc., South Plainfield, NJ, US;
Predchádzajúci majiteľ:
BioElectron Technology Corporation, Mountain View, CA, US;
Dátum zápisu do registra: 18.11.2020

(11) **E 33531**
(97) 3010535, 14.8.2019
(73) Integrated Biotherapeutic Vaccines, Inc., Rockville, MD, US;
Predchádzajúci majiteľ:
Integrated Biotherapeutics, Inc., Rockville, Maryland, US;
Dátum zápisu do registra: 19.11.2020

(11) **E 30466**
(97) 3255103, 26.12.2018
(73) Hexion Germany GmbH, Iserlohn-Letmathe, DE;
Predchádzajúci majiteľ:
Hexion GmbH, Iserlohn-Letmathe, DE;
Dátum zápisu do registra: 6.11.2020

QB4A Licenčné zmluvy registrované alebo udelené na európske patenty

(11) **E 34377**
(97) 3431609
(73) Masarykova Univerzita, Brno, CZ; Masarykuv Onkologický
Ustav, Brno, CZ;
Nadobúdateľ:
BioVendor – Laboratorní medicína a.s., Brno, CZ;
Typ licencie: výlučná
Dátum uzavretia licenčnej zmluvy: 19.12.2019
Dátum zápisu do registra: 3.11.2020

TC4A**Zmeny mien**

(11) **E 5230**
(97) 1615871, 29.10.2008
(73) Egis Gyógyszergyár Zártkörűen Működő Részvénytársaság
(Private Limited Company), Budapest, HU;
Dátum zápisu do registra: 30.10.2020

(11) **E 18193**
(97) 1896342, 26.11.2014
(73) Liqui-Box Asia Pacific Limited, Onehunga, Auckland, NZ;
Dátum zápisu do registra: 6.11.2020

(11) **E 20320**
(97) 2514639, 4.11.2015
(73) NOVARES FRANCE, Clamart, FR;
Dátum zápisu do registra: 9.11.2020

(11) **E 28907**
(97) 3074228, 26.9.2018
(73) Loparex Germany GmbH & Co. KG, Forchheim, DE;
Dátum zápisu do registra: 6.11.2020

(11) **E 29674**
(97) 2429966, 3.10.2018
(73) Aalborg Portland Holding A/S, Aalborg Ost, DK;
Dátum zápisu do registra: 30.10.2020

TE4A**Zmeny adries**

(11) **E 13869**
(97) 2099657, 13.2.2013
(73) Johnson Controls Technology Company, Auburn Hills, Michigan, US;
Dátum zápisu do registra: 18.11.2020

(11) **E 16379**
(97) 1863670, 2.4.2014
(73) Johnson Controls Technology Company, Auburn Hills, Michigan, US;
Dátum zápisu do registra: 18.11.2020

(11) **E 19520**
(97) 2644443, 1.7.2015
(73) Johnson Controls Technology Company, Auburn Hills, Michigan, US;
Dátum zápisu do registra: 18.11.2020

(11) **E 20267**
(97) 2526067, 11.11.2015
(73) D.T.A. S.R.L., Treviglio (BG), IT;
Dátum zápisu do registra: 2.11.2020

(11) **E 22706**
(97) 2875991, 7.9.2016
(73) Johnson Controls Technology Company, Auburn Hills, Michigan, US;
Dátum zápisu do registra: 18.11.2020

ČASŤ

DODATKOVÉ OCHRANNÉ OSVEDČENIA

Číselné kódy na označovanie bibliografických údajov (Štandard WIPO ST. 9)

- | | | | |
|------|--|------|--|
| (11) | Číslo dokumentu | (92) | Číslo a dátum prvého povolenia uviesť liečivo alebo výrobok na ochranu rastlín na trh v Slovenskej republike |
| (21) | Číslo žiadosti | (93) | Číslo, dátum a štát prvého povolenia uviesť liečivo alebo výrobok na ochranu rastlín na trh v Spoločenstve |
| (22) | Dátum podania žiadosti | (94) | Predpokladaný dátum uplynutia platnosti osvedčenia/
Predpokladaný dátum uplynutia predĺženej doby platnosti osvedčenia/Opravený predpokladaný dátum uplynutia doby platnosti osvedčenia/Opravený predpokladaný dátum uplynutia predĺženej doby platnosti osvedčenia |
| (23) | Dátum podania žiadosti o predĺženie doby platnosti | (95) | Výrobok chránený základným patentom, pre ktorý bolo požiadané o udelenie alebo predĺženie doby platnosti osvedčenia alebo na ktorý bolo udelené osvedčenie, alebo vo vzťahu ku ktorému bola predĺžená platnosť osvedčenia
Typ: (liečivo/výrobok na ochranu rastlín) |
| (54) | Názov vynálezu základného patentu | | |
| (68) | Číslo základného patentu | | |
| (71) | Meno (názov) žiadateľa (-ov) | | |
| (73) | Meno (názov) majiteľa (-ov) | | |
| (74) | Meno (názov) zástupcu (-ov) | | |

Udelené dodatkové ochranné osvedčenia

(11) 362

- (21) 5009-2016
 (22) 19.5.2016
 (68) EP 1 781 688
 (54) Zlúčeniny na inhibíciu enzýmov proteazómu
 (73) Onyx Therapeutics, Inc., South San Francisco, CA, US;
 (74) HÖRMANN & PARTNERS s.r.o., Bratislava, SK;
 (92) EU/1/15/1060, 23.11.2015
 (93) EU/1/15/1060, 23.11.2015, EU

(95) Karfilzomib

- Typ: liečivo
 (94) 9.8.2030

(11) 363

- (21) 50014-2019
 (22) 20.5.2019
 (68) EP 2 300 013
 (54) Fosfátové deriváty, ako kinázové inhibitory
 (73) ARIAD PHARMACEUTICALS, INC., Cambridge, MA, US;
 (74) MAJLINGOVÁ & PARTNERS, s. r. o., Bratislava, SK;
 (92) EU/1/18/1264/001, EU/1/18/1264/002, EU/1/18/1264/003,
 EU/1/18/1264/004, EU/1/18/1264/005, EU/1/18/1264/006,
 EU/1/18/1264/007, EU/1/18/1264/008, EU/1/18/1264/009,
 EU/1/18/1264/010, EU/1/18/1264/011, EU/1/18/1264/012,
 26.11.2018
 (93) EU/1/18/1264/001, EU/1/18/1264/002, EU/1/18/1264/003,
 EU/1/18/1264/004, EU/1/18/1264/005, EU/1/18/1264/006,
 EU/1/18/1264/007, EU/1/18/1264/008, EU/1/18/1264/009,
 EU/1/18/1264/010, EU/1/18/1264/011, EU/1/18/1264/012,
 26.11.2018, EU

(95) Brigatinib vo všetkých formách chránených základným patentom

- Typ: liečivo
 (94) 26.11.2033

(11) 364

- (21) 5005-2016
 (22) 18.5.2016
 (68) EP 1 934 174
 (54) Azetidíny ako MEK inhibitory a metódy ich využitia
 (73) Exelixis, Inc., Alameda, CA, US;
 (74) PATENTSERVIS Bratislava, a. s., Bratislava, SK;
 (92) EU/1/15/1048/001, 24.11.2015
 (93) EU/1/15/1048/001, 24.11.2015, EU

(95) Kobimetinib vo všetkých formách chránených základným patentom

- Typ: liečivo
 (94) 24.11.2030

(11) 365

- (21) 14-2019
 (22) 19.6.2019
 (68) EP 2 962 690
 (54) (+)-2-[1-(3-etoxy-4-metoxifenyl)-2-metylsulfonyletyl]-4-acetylaminoizoindolín-1,3-dión: spôsoby používania a jeho kompozície
 (73) Amgen (Europe) GmbH, Risch - Rotkreuz, CH;
 (74) Bušová Eva, JUDr., Bratislava, SK;
 (92) EU/1/14/981, 16.1.2015
 (93) EU/1/14/981, 16.1.2015, EU

(95) Apremilast vo všetkých formách chránených základným patentom

- Typ: liečivo
 (94) 21.3.2028

(11) 366

- (21) 50006-2015
 (22) 30.3.2015
 (68) EP 1 539 977
 (54) Výroba tiakumicínu
 (73) Merck Sharp & Dohme Corp., Rahway, NJ, US;
 (74) MAJLINGOVÁ & PARTNERS, s.r.o., Bratislava, SK;
 (92) EU/1/11/733/001, EU/1/11/733/002, EU/1/11/733/003,
 EU/1/11/733/004, 7.12.2011
 (93) EU/1/11/733/001, EU/1/11/733/002, EU/1/11/733/003,
 EU/1/11/733/004, 7.12.2011, EU

(95) Fidaxomicín

- Typ: liečivo
 (94) 7.12.2026

Zastavené konania o žiadostiach o udelenie dodatkového ochranného osvedčenia na návrh žiadateľa

- | | |
|--|---|
| <p>(21) 50020-2019
 (22) 9.10.2019
 (68) EP 2 164 496
 (54) Formulácie obsahujúce triazinóny a železo
 (71) Bayer Intellectual Property GmbH, Monheim, DE;
 (74) MAJLINGOVÁ & PARTNERS, s. r. o., Bratislava, SK;
 (92) EU/2/19/235/001, EU/2/19/235/002, EU/2/19/235/003, 25.4.2019
 (93) EU/2/19/235/001, EU/2/19/235/002, EU/2/19/235/003, 25.4.2019, EU
 (95) Toltrazuril vo všetkých formách chránených základným patentom a gleptofeón vo všetkých formách chránených základným patentom
 Typ: liečivo</p> | <p>(21) 20-2018
 (22) 11.10.2018
 (68) EP 2 902 039
 (54) Antagonistické protilátky proti IL-17
 (71) Novartis AG, Basel, CH;
 (74) inventa Patentová a známková kancelária s.r.o., Bratislava, SK;
 (92) EU/1/14/980, 23.11.2015
 (93) EU/1/14/980, 23.11.2015, EU
 (95) Sekukinumab
 Typ: liečivo</p> |
|--|---|

- (21) **50015-2018**
(22) 7.11.2018
(68) EP 2 667 851
(54) Testosterónové receptúry
(71) Ferring BV, Hoofddorp, NL;
(74) KOREJZOVÁ LEGAL v. o. s., Bratislava, SK;
(92) 56/0190/18-S, 6.6.2018
(93) OGYÉI/6680-9/2017, 8.3.2018, HU
(95) Testosterón
Typ: liečivo

Zaniknuté dodatkové ochranné osvedčenia vzdáním sa

- (11) Dátum zániku
229 09.11.2020

Predĺženia doby platnosti dodatkového ochranného osvedčenia

- (11) **262**
(21) 5024-2015
(23) 8.1.2018
(68) EP 2 049 506
(54) Farmakokinetiká zlepšujúce vlastnosti liečiv
(73) Gilead Sciences, Inc., Foster City, CA, US;
(74) Bušová Eva, JUDr., Bratislava, SK;
(92) EU/1/13/830, 27.5.2013
(93) EU/1/13/830, 27.5.2013, EU
(95) Kobicistat vo všetkých formách chránených základným patentom
(94) 27.11.2028

ČASŤ

ÚŽITKOVÉ VZORY

Kódy na označovanie jednotlivých druhov dokumentov (Štandard WIPO ST. 16)

U1 Zverejnené prihlášky úžitkových vzorov podľa zákona č. 517/2007 Z. z. o úžitkových vzoroch a o zmene a doplnení niektorých zákonov v znení neskorších predpisov	Y1 Zapísané úžitkové vzory podľa zákona č. 517/2007 Z. z. o úžitkových vzoroch a o zmene a doplnení niektorých zákonov v znení neskorších predpisov bez zmeny v porovnaní s príslušnou zverejnenou prihláškou
	Y2 Zapisané úžitkové vzory podľa zákona č. 517/2007 Z. z. o úžitkových vzoroch a o zmene a doplnení niektorých zákonov v znení neskorších predpisov so zmenou v porovnaní s príslušnou zverejnenou prihláškou
	Y3 Zmenené znenia úžitkových vzorov podľa zákona č. 517/2007 Z. z. o úžitkových vzoroch a o zmene a doplnení niektorých zákonov v znení neskorších predpisov

Číselné kódy na označovanie bibliografických údajov (Štandard WIPO ST. 9)

(11) Číslo dokumentu (21) Číslo prihlášky (22) Dátum podania prihlášky (31) Číslo prioritnej prihlášky (32) Dátum podania prioritnej prihlášky (33) Krajina alebo regionálna organizácia priority (43) Dátum zverejnenia prihlášky (45) Dátum oznámenia o zápise úžitkového vzoru (47) Dátum zápisu a sprístupnenia úžitkového vzoru verejnosti (51) Medzinárodné patentové triedenie (54) Názov (57) Anotácia	(62) Číslo pôvodnej prihlášky v prípade vylúčenej prihlášky (67) Číslo pôvodnej patentovej prihlášky v prípade odbočenia (71) Meno (názov) prihlasovateľa (-ov) (72) Meno pôvodcu (-ov) (73) Meno (názov) majiteľa (-ov) (74) Meno (názov) zástupcu (-ov) (86) Číslo podania medzinárodnej prihlášky podľa PCT (87) Číslo zverejnenia medzinárodnej prihlášky podľa PCT (96) Číslo podania európskej patentovej prihlášky (97) Číslo zverejnenia európskej patentovej prihlášky alebo vydania európskeho patentového spisu
---	---

Poznámka:

Symbyly medzinárodného patentového triedenia uvedené v tomto vestníku zodpovedajú vydaniu 2020.01 Medzinárodného patentového triedenia s platnosťou od 1. januára 2020. Na patentových dokumentoch zverejňovaných úradom a vo vestníku úradu budú v roku 2020 uvádzané iba symbyly hlavných skupín MPT 2020.01. V databázach úradu, vo webregistroch na internete a v ostatných výstupoch úradu budú zverejňované údaje týkajúce sa patentov a úžitkových vzorov vrátane ich prihlášok so symbolmi úplnej verzie MPT 2020.01.

Kódy na označovanie záhlaví oznámení publikovaných vo Vestníku ÚPV SR (Štandard WIPO ST. 17)

Prihlášky úžitkových vzorov

BA2K Zverejnené prihlášky úžitkových vzorov FA2K Zastavené konania o prihláškach úžitkových vzorov na žiadosť prihlasovateľa FB2K Zastavené konania o prihláškach úžitkových vzorov FC2K Zamietnuté prihlášky úžitkových vzorov GB2K Prevody a prechody práv na prihlášky úžitkových vzorov GD2K Licenčné zmluvy na prihlášky úžitkových vzorov GD2K Ukončenie platnosti licenčných zmlúv na prihlášky úžitkových vzorov PD2K Zmeny dispozičných práv na prihlášky úžitkových vzorov (zálohy) PD2K Zmeny dispozičných práv na prihlášky úžitkových vzorov (ukončenie zálohov) RD2K Exekúcie na prihlášky úžitkových vzorov RF2K Ukončenie exekúcií na prihlášky úžitkových vzorov RL2K Prepis prihlasovateľa prihlášky úžitkového vzoru (na základe rozhodnutia súdu) RL2K Súdne spory o právo na prihlášky úžitkových vzorov RL2K Ukončenie súdnych sporov o právo na prihlášky úžitkových vzorov

Zapísané úžitkové vzory

FG2K Zapisané úžitkové vzory DC2K Zmenené znenia úžitkových vzorov MA2K Zaniknuté úžitkové vzory vzdáním sa MC2K Vymazané úžitkové vzory MG2K Čiastočne vymazané úžitkové vzory MK2K Zaniknuté úžitkové vzory uplynutím doby platnosti ND2K Predĺženie platnosti úžitkových vzorov PC2K Prevody a prechody práv na úžitkové vzory PD2K Zmeny dispozičných práv na úžitkové vzory (zálohy) PD2K Zmeny dispozičných práv na úžitkové vzory (ukončenie zálohov) QB2K Licenčné zmluvy QC2K Ukončenie platnosti licenčných zmlúv RD2K Exekúcie na úžitkové vzory RF2K Ukončenie exekúcií na úžitkové vzory RL2K Prepis majiteľa úžitkového vzoru (na základe rozhodnutia súdu) RL2K Súdne spory o právo na úžitkové vzory RL2K Ukončenie súdnych sporov o právo na úžitkové vzory

Opravy a zmeny

Opravy v prihláškach úžitkových vzorov

HA2K	Doplnenie pôvodcu (-ov)
HB2K	Opravy mien
HC2K	Zmeny mien
HD2K	Opravy adries
HE2K	Zmeny adries
HF2K	Opravy dátumov
HG2K	Opravy zatriedenia podľa MPT
HH2K	Opravy chýb alebo zmeny všeobecne

Opravy v úžitkových vzoroch

TA2K	Doplnenie pôvodcu (-ov)
TB2K	Opravy mien
TC2K	Zmeny mien
TD2K	Opravy adries
TE2K	Zmeny adries
TF2K	Opravy dátumov
TG2K	Opravy zatriedenia podľa MPT
TH2K	Opravy chýb alebo zmeny všeobecne

BA2K

Zverejnené prihlášky úžitkových vzorov

(21)	(51)	(21)	(51)	(21)	(51)	(21)	(51)
152-2017	A61H 99/00	50090-2019	H02J 13/00	68-2020	G02B 21/00	50063-2020	B65F 1/00
68-2019	B62M 1/00	22-2020	A63F 13/00	108-2020	B25J 11/00	50065-2020	B65D 75/00
123-2019	F16H 49/00	25-2020	F02B 75/00	129-2020	B63H 16/00	50073-2020	G01N 19/00
133-2019	G01P 5/00	26-2020	F02B 75/00	50014-2020	E01B 13/00	50079-2020	B25J 15/00
150-2019	G06Q 50/00	28-2020	A41B 9/00	50016-2020	E04H 17/00	50089-2020	E02D 29/00
153-2019	B60W 40/00	30-2020	H01J 37/00	50020-2020	H01Q 1/00	50098-2020	B62B 1/00
50084-2019	G01R 33/00	37-2020	F41A 3/00	50053-2020	G08G 1/00	50102-2020	A62B 3/00

(51) A41B 9/00, A41B 17/00**(21) 28-2020**

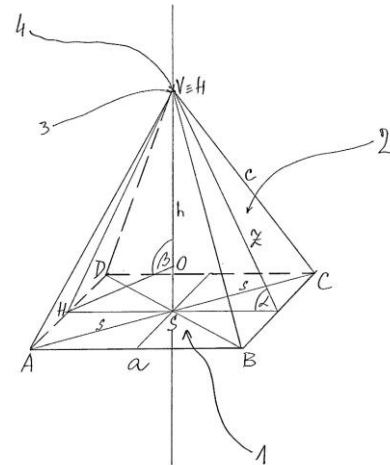
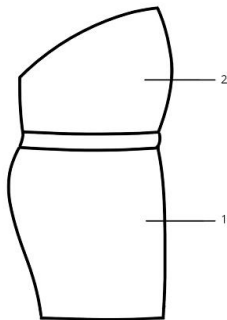
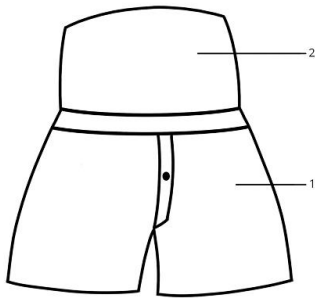
(22) 9.3.2020

(71) Rajčan Media s. r. o., Hliník nad Hronom, SK;

(72) Rajčanová Eva, Ing., Hliník nad Hronom, SK; Rajčan Pavol, Mgr., Hliník nad Hronom, SK;

(54) Pánske krátke spodné nohavice

(57) Pánske krátke spodné nohavice (1) sú vybavené našitou nadstavbovou asymetrickou časťou (2) na ochranu chrbta, ktorej zadná strana je určená na ochranu krížovej oblasti chrbta a predná nosná strana je určená na stabilizáciu zadnej strany na požadovanom mieste tela.

**(51) A62B 3/00, B25F 1/00****(21) 50102-2020**

(22) 29.9.2020

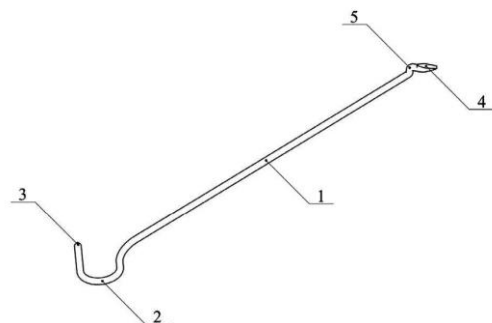
(67) 50052-2020

(71) Technická univerzita v Košiciach, Košice, SK;

(72) Oravec Milan, prof. Ing., PhD., Nová Lesná, SK; Majlingová Andrea, doc. Ing., PhD., Zvolen, SK; Gorzás Michal, Ing., PhD., Košice, SK; Pačaiová Hana, prof. Ing., PhD., Košice, SK;

(54) Ručné záchranárske a vyrážačie náradie na páčenie, ohýbanie a prerážanie dier pre pravákov

(57) Náradie je vytvorené z tyče (1), na jednom jej konci je vytvorené ohnutie (2) v tvare písmena U, ktorého voľné rameno je zakončené kužeľovým špicom (3). Druhé rameno ohnutia (2) v tvare písmena U je napojené na tyč (1). Ramená ohnutia (2) v tvare písmena U majú okrúhly prierez. Celé ohnutie (2) v tvare písmena U leží v jednej rovine. Druhá strana tyče (1) je ukončená páčidlom (4) na páčenie a zdvíhanie. Tyč (1) má na strane s páčidlom (4) plochu (5) slúžiacu na nabíjanie páčidla (4) do škár.

**(51) A61H 99/00, A61M 21/00, E04H 1/00****(21) 152-2017**

(22) 23.6.2017

(71) Zach Jan, Ing., Hodonín, CZ;

(72) Zach Jan, Ing., Hodonín, CZ;

(54) Relaxačná pyramída

(57) Relaxačná pyramída je tvorená základňou (1) a aspoň tromi plnými alebo dutými stenami (2) zbiehajúcimi sa do vnútorného vrcholu (3), pričom každá zo stien (2) zvierá so základňou uhol (alfa) s veľkosťou v rozmedzí od 50 do 55 stupňov. Základňa (1) má geometrický tvar štvorca alebo rovnoramenného trojuholníka.

(51) A63F 13/00, A61H 1/00, A63B 23/00, A61B 5/00

(21) 22-2020

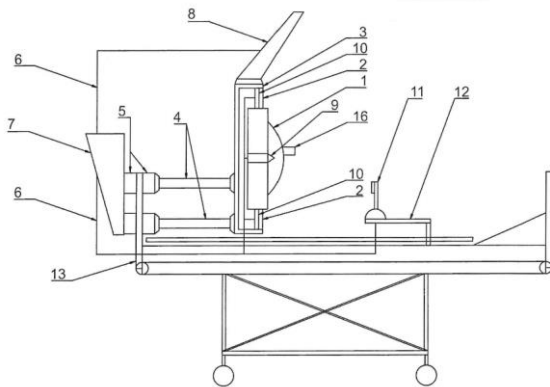
(22) 27.2.2020

(71) Zelko Aurel, Mgr., PhD., Piešťany, SK;

(72) Zelko Aurel, Mgr., PhD., Piešťany, SK;

(54) Adaptívny ovládač na využitie herného prostredia v pohybovej aktivite chronických pacientov

(57) Adaptívny ovládač na využitie herného prostredia pri pohybovej aktivite chronických pacientov pozostáva z centrálného ovládača (1), ktorý je stabilizovaný pružinovým systémom (2) do konzoly (3), ktorá je spojená cez nastaviteľný adaptér (4) s nosičom (5) centrálného ovládača, ktorý je spojený s čelom (13) postele pri nohách ležiaceho pacienta alebo s podlahou (14) pri nohách sediaceho pacienta, ďalej pozostáva zo sekundárneho ovládača (11), ktorý je upevnený do opierky (12) postele alebo opierky kresla (15), ďalej zo systému prenosu signálov (6), z počítačovej/hernej jednotky (7) a z audiovizuálnej jednotky (8), pričom centrálny ovládač (1) je vybavený vnútorným snímačom (9) tlakových/ťahových síl a pružinový systém (2) je vybavený vonkajšími snímačmi (10) tlakových/ťahových síl vznikajúcich pri pohybovej aktivite dolných končatín pacienta.



(51) B25J 11/00, B25J 19/00, B25J 9/00, B62D 57/00, B60F 3/00

(21) 108-2020

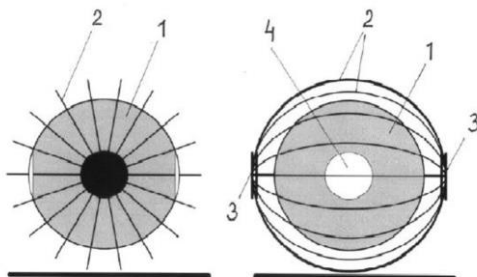
(22) 17.6.2020

(71) Slovenská technická univerzita v Bratislave, Bratislava, SK;

(72) Chovanec Ľuboš, Ing., PhD., Bratislava, SK; Duchoň František, prof. Ing., PhD., Hlohovec, SK; Tölgyessy Michal, Ing., PhD., Bratislava, SK; Hubinský Peter, prof. Ing., PhD., Pezinok, SK;

(54) Diaľkovo riadený guľový robot

(57) Diaľkovo riadený guľový robot pozostáva z robotického jadra (1), ktoré je v jednej osi pripojené na guľový pružný sférický ochranný klieťkový obal (2) cez dve okrajové príruby (3). Robotické jadro (1) je tvorené pohybovým ústrojenstvom, riadiacou a komunikačnou jednotkou, snímačom teploty a aspoň jednou kamerou (4). Pružný sférický ochranný klieťkový obal (2) je tvorený prstencami.



(51) B25J 15/00, B25J 9/00, B25J 17/00

(21) 50079-2020

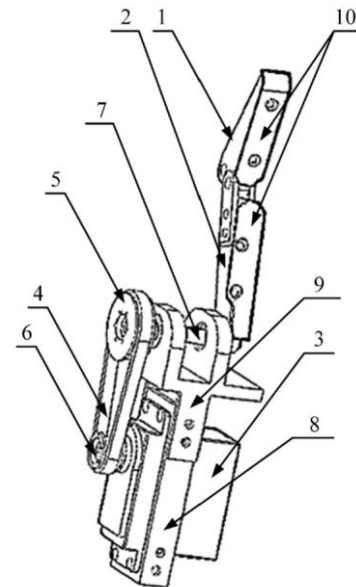
(22) 19.8.2020

(71) Technická univerzita v Košiciach, Košice, SK;

(72) Šarga Patrik, doc. Ing., PhD., Košice, SK; Galajdová Alena, doc. Ing., PhD., Košice, SK; Vagaš Marek, doc. Ing., PhD., Zemplínska Teplica, SK; Rákay Róbert, Ing., PhD., Košice, SK;

(54) Dvojčlánkový efektor na báze biomechaniky prsta

(57) Dvojčlánkový efektor na báze biomechaniky prsta realizovaný pevne spriahnutými ťahadlami slúži na uchopenie jednoduchých objektov takých rozmerov a hmotností, ktoré spĺňajú podmienky samotného nosného člena, v prevažnej väčšine ide o rameno robota alebo špecifické prichytenie priamo na prírubu. Dvojčlánkový efektor na báze biomechaniky prsta pozostáva z jednej cenovo dostupnej pohonnej jednotky (3) na báze servopohonu, ktorá je pevne pripojená k hliníkovému plechu (8) a spriahnutá so samotným mechanizmom, ktorý je tvorený duralovým rámom (9) slúžiacim ako prepojovací medzičlánok na realizáciu potrebného pohybu. Prenos pohybu je zabezpečený vďaka navrhnutému plastovému hriadeľu (7), ktorý je zalisovaný v duralovom ráme (9) a na jeho konci je priskrutkovaný článok (2) a následne spojený s druhým článkom (1). Na článkoch efektora sa nachádzajú oporné plastové plochy (10) na spoľahlivé uchopenie objektov.



(51) B60W 40/00, B62D 37/00, B60K 15/00

(21) 153-2019

(22) 22.10.2019

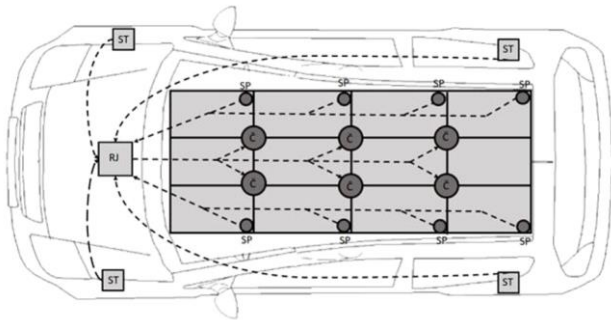
(71) Slovenská technická univerzita v Bratislave, Bratislava, SK;

(72) Haffner Oto, Ing., PhD., Hlohovec, SK; Kučera Erik, Ing., PhD., Hlohovec, SK;

(54) Spôsob korigovania ťažiska automobilu a zapojenie

(57) Spôsob korigovania ťažiska automobilu je založený na premiestňovaní určenej hmotnosti paliva medzi sektormi palivovej nádrže. Z dát tlakov snímaných tlakovými senzormi (ST), umiestnenými na nápravách, a z dát snímaných zo senzorov (SP) množstva paliva, umiestnených v jednotlivých sektoroch aspoň jednej palivovej nádrže, riadiaca jednotka (RJ) riadi čerpadlá (Č) na prečerpávanie potrebného množstva paliva medzi jednotlivými sektormi. Zapojenie na korigovanie ťažiska automobilu pozostáva z tlakových senzorov (ST), umiestnených na nápravách a pripojených s riadiacou

jednotkou (RJ), zo senzorov (SP) množstva paliva, umiestnených v jednotlivých sektoroch aspoň jednej palivovej nádrže a prepojených s riadiacou jednotkou (RJ), a zo sústavy čerpadiel (Č), hydraulicky prepájajúcich jednotlivé sektory aspoň jednej palivovej nádrže a prepojených s riadiacou jednotkou (RJ).



(51) **B62B 1/00, B65G 7/00, B64C 31/00**

(21) **50098-2020**

(22) 21.9.2020

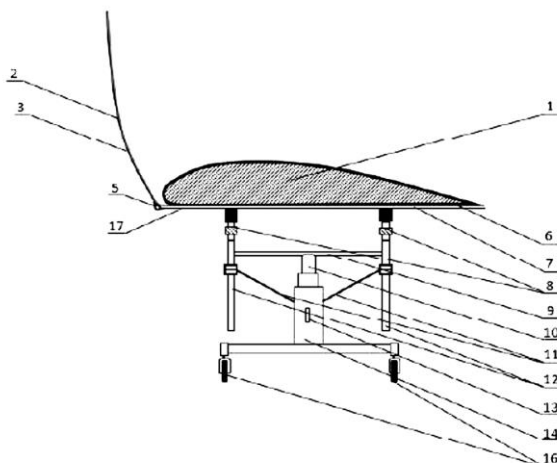
(67) 50051-2020

(71) Technická univerzita v Košiciach, Košice, SK;

(72) Korba Peter, doc. Ing., PhD., ING-PAED IGIP, Humenné, SK; Hovanec Michal, doc. Ing., PhD., Košice, SK; Főző Ladislav, doc. Ing., PhD., Košice, SK; Mikula Branko, Mgr., Košice, SK; Al-Rabeei Samer Abdo Saleh, Ing., PhD., Košice, SK; Semrád Karol, doc. Ing., PhD., Košice, SK; Spodniak Miroslav, Ing., Hriňová, SK; Pavlinský Jozef, Ing., Prešov-Vyšná Šebastová, SK; Lukáč Ján, Ing., Humenné, SK;

(54) **Modulárny asistent montáže ultraľahkých lietadiel**

(57) Modulárny asistent je tvorený vozíkovou konštrukciou (15), kde na jej podvozku je pevne umiestnený a pomocou rúkovi (13) ovládania zdviháka obsluhovaný hydraulický zdvihák (14), v ktorom sú vsadené dve teleskopické tyče (11) s vodiacimi okami, ktoré sú na konci spojené s vodiacimi tyčami (12) a ktoré sú ukončené kĺbovým segmentom (8) spojeným so spodnou vystuženou polovicou konzoly (7). Hlavná laminátom vystužená konzola (17) pozostáva z vrchnej vystuženej polovice konzoly (2), hornej filcovej výplne (3), spodnej vystuženej polovice konzoly (7), spodnej filcovej výplne (6), klavírového závesu (5) a spojovacích skrutiek (4). Zaťaženie celej váhy krídla na seba preberá piest (10) zdviháka spojený s hlavným nosným profilom (9), na ktorom sú upevnené vodiace tyče (12), ktoré fixujú pohyb v nežiaducom smere. Celý montážny asistent aj s umiestneným krídlom (1) je možné premiestňovať pomocou voľne otáčavých kolies (16).



(51) **B62M 1/00, A61G 5/00**

(21) **68-2019**

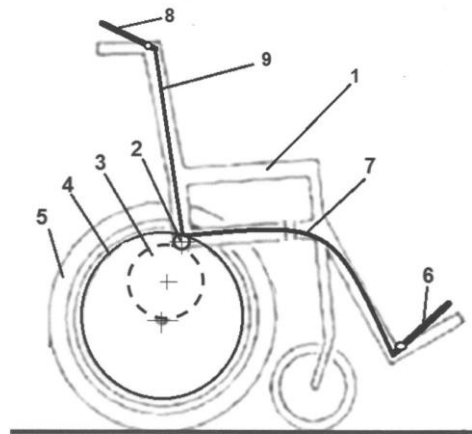
(22) 24.5.2019

(71) Žilinská univerzita v Žiline, Žilina, SK;

(72) Kuric Ivan, prof. Dr. Ing., Martin, SK; Sága Milan, prof. Dr. Ing., Žilina, SK;

(54) **Systém akumulácie mechanickej energie na pohon mobilných prostriedkov**

(57) Systém akumulácie mechanickej energie na pohon mobilných prostriedkov obsahuje valcový bubon (3) so špirálovou hnacou pružinou, ktorý je prostredníctvom ozubeného pastorka (2) spojený s ozubeným vencom (4) pevne spojeným s hnacími kolesami (5) mobilného prostriedku (1), na ktorom je upevnená nožná ovládacia páka (6), spojená s ovládacím lankom (7) a ručná ovládacia páka (8), spojená s ovládacím lankom (9), určenými na prepojenie valcového bubna (3) s ozubeným vencom (4).



(51) **B63H 16/00**

(21) **129-2020**

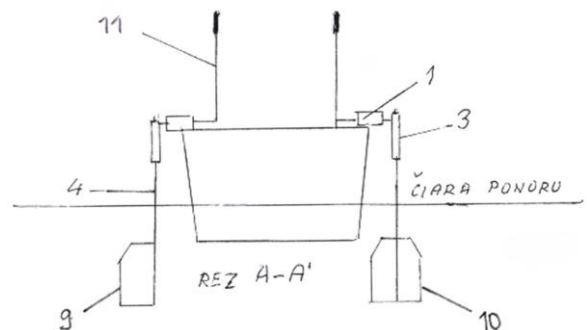
(22) 8.7.2020

(71) Vávra Roman, Ing., Rožňava, SK;

(72) Vávra Roman, Ing., Rožňava, SK;

(54) **Usporiadanie vesiel na pákový pohon člnov**

(57) Originalita fungovania obidvoch typov vesiel (9, 10) je založená na hydraulickom princípe tlaku vody pôsobiaceho na samočinné roztváranie plutiev (8) na pohyb člna vpred a zmenšovanie ich plochy (zatváranie) pri spätnom pohybe vesiel (9, 10) v zvislej rovine. Plutvy (8) umiestnené excentricky na konci veslových tyčí (4) sa vychýľujú vždy automaticky hydraulickým tlakom vody v smere pohybu vesiel (9, 10) o určitý uhol, ktorý je fixovaný príslušnými zarážkami (5), a ktoré umožňujú len plný plošný záber plutvy (8) alebo jej najmenší odpor pri tomto systéme pákového pohonu.



(51) B65D 75/00, B32B 27/00**(21) 50065-2020**

(22) 14.7.2020

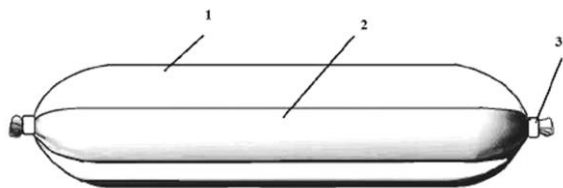
(71) M ä s p o m a spol. s r.o., Zvolen, SK;

(72) Mojžiš Peter, Ing., Dúbravy, SK;

(74) Belička Ivan, Ing., Banská Bystrica, SK;

(54) Balenie spracovaných potravinárskych a nepotravinárskych výrobkov

(57) Balenie (1) spracovaných potravinárskych a nepotravinárskych výrobkov s doplnkovou informačnou páskou (2) je tvorené štandardným balením s hygienickou certifikáciou na potravinárske výrobky alebo plastovou, textilnou či kovovou fóliou na nepotravinárske výrobky v tvare rukáva pred naplnením, ktoré sa naplňa potravinárskou alebo nepotravinárskou zmesou prostredníctvom známych zariadení na plnenie spracovaných zmesí, kde na povrch balenia (1) je pridávaná doplnková informačná páska (2), ktorá sa upevňuje na balenie (1) hotového výrobku tým istým zariadením (3) a spôsobom, ako sa uzatvára samotné balenie (1).

**(51) B65F 1/00, B02C 1/00****(21) 50063-2020**

(22) 7.7.2020

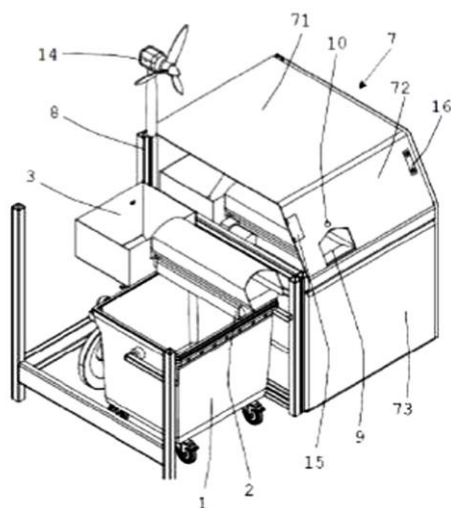
(71) SB Slovakia s.r.o., Považská Bystrica, SK;

(72) Lišaník Patrik, Považská Bystrica, SK;

(74) Ďurica Ján, Ing., Považská Bystrica, SK;

(54) Zariadenie na zber separovaného odpadu

(57) Zariadenie na zber separovaného odpadu obsahuje základnú bunku, ktorá zahŕňa zbernú nádobu (1), nad ktorou je umiestnený dopravník (2), vyústený do zásobníka (3), pod ktorým je umiestnený drvič (4), vyústený do potrubia (6), na ktoré je pripojený ventilátor (5). Výhodne je zariadenie tvorené aspoň dvomi základnými bunkami usporiadanými vedľa seba, pričom drvič (4) je umiestnený pohyblivo na dráhe (17) usporiadanej v základných bunkách. Potrubie (6) je vyústené do zbernej nádoby (1). Zariadenie je umiestnené v kryte (7) upevnenom na ráme (8), pričom na šikmej časti (72) krytu (7) je oproti dopravníku (2) vytvorený vkladací otvor (9) vybavený uzáverom, pri ktorom je výhodne umiestnený pohybový snímač (10). V zásobníku (3) je umiestnený hladinomer (11). Zariadenie je vybavené snímačom množstva spracovaného odpadu, ktorý je pripojený online do dátovej siete.

**(51) E01B 13/00****(21) 50014-2020**

(22) 19.2.2020

(31) CZ2019-36019 U

(32) 19.3.2019

(33) CZ

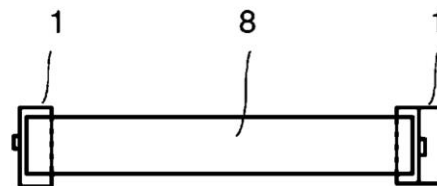
(71) Veselý Martin, Jablonné nad Orlicí, CZ; Zíkl Lubomír, Ostrov, CZ;

(72) Veselý Martin, Jablonné nad Orlicí, CZ; Zíkl Lubomír, Ostrov, CZ;

(74) Kubinyi Peter, Bc., Trenčín, SK;

(54) Kotviaci systém železničného podvalu

(57) Kotviaci systém železničného podvalu (8) obsahuje podvalovú kotvu, kde podvalová kotva je uložená na čele železničného podvalu (8).

**(51) E02D 29/00, E02D 17/00, E04B 1/00****(21) 50089-2020**

(22) 2.9.2020

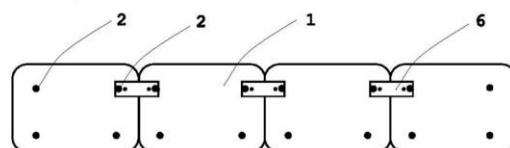
(71) Mostax s.r.o., Púchov, SK;

(72) Bartuš Miroslav, Púchov, SK;

(74) Ďurica Ján, Ing., Považská Bystrica, SK;

(54) Vegetačný oporný múr

(57) Vegetačný oporný múr má vertikálne susediace sténové stavebné jednotky (1) vzájomne prepojené aspoň jedným prepojovacím prvkom (2) klincového tvaru. Dĺžka prepojovacieho prvku (2) je väčšia, ako je hrúbka sténovej stavebnej jednotky (1). Aspoň medzi každou druhou vrstvou sténových stavebných jednotiek (1) je umiestnená sieťovina (3) ukotvená v zhutnenom zsype (4). Konce horizontálne susediacich sténových stavebných jednotiek (1) sú vzájomne prepojené aspoň jednou spojovacou platničkou (6), cez ktorej konce prechádzajú prepojovacie prvky (2). Na koncoch spojovacej platničky (6) je vytvorený aspoň jeden otvor (61), cez ktorý prechádza prepojovací prvok (2). Vak sténovej stavebnej jednotky (1) je vyrobený z materiálu na báze polyestru.

**(51) E04H 17/00****(21) 50016-2020**

(22) 25.2.2020

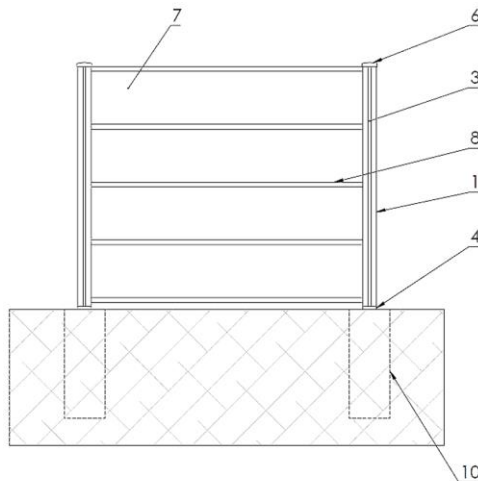
(71) ELMAR Color, s.r.o., Žabokreky nad Nitrou, SK;

(72) Šmotlák Martin, Žabokreky nad Nitrou, SK;

(74) MAJLINGOVÁ & PARTNERS, s. r. o., Bratislava, SK;

(54) Stĺp montovaného oplotenia

- (57) Stĺp montovaného oplatenia obsahuje vnútornú kostru (5) vo forme plášťa štvorbokého hranola a na nej axiálne, sústredne usporiadaný vonkajší plášť (1) vo forme plášťa štvorbokého hranola, kde ich vzájomné usporiadanie je také, že každá stena vonkajšieho plášťa (1) je paralelná s príslušnou stenou vnútornej kostry (5) a vnútorná kostra (5) je s vonkajším plášťom (1) spojená priečkami (13), vonkajší plášť (1) je vybavený aspoň jedným výrezom (9) na vloženie plotových výplní (7) prechádzajúcim vertikálne po celej výške stĺpa v strede šírky steny; stĺp ďalej obsahuje aspoň jeden odnímateľný kryt (3) obsahujúci plochu na zaslepenie nevyužitého výrezu (9), kryt (3) je vybavený dvoma prostriedkami na spojenie so stĺpom, ktoré sú na svojom konci vybavené výstupkom (14), na vonkajšom povrchu vnútornej kostry (5) sú vytvorené dve paralelné drážky (11), prechádzajúce vertikálne po celej výške stĺpa, rozmiestnené symetricky oproti výrezu (9), drážky (11) sú prispôbené na prijatie výstupkov (14) na vytvorenie pevného, ale rozoberateľného zacvakovacieho spojenia – klipu, kde každý výstupok (14) je prispôbený na zacvaknutie do drážky (11) a kde rozmiestnenie spojovacích prostriedkov na kryte zodpovedá rozmiestneniu drážok (11) na stĺpe pri zacvaknutom kryte (3).



(51) F02B 75/00, F02B 41/00

(21) 26-2020

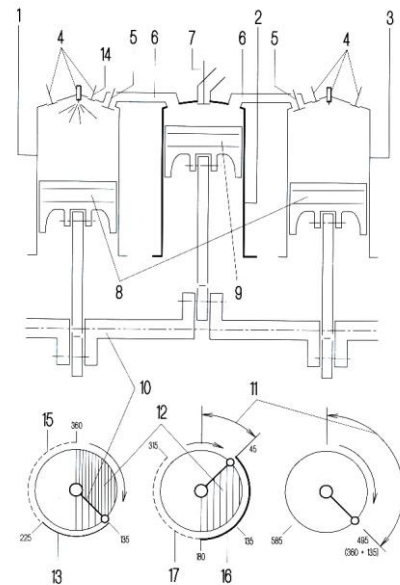
(22) 3.3.2020

(71) Míka Stanislav, Ing. arch., Banská Bystrica, SK;

(72) Míka Stanislav, Ing. arch., Banská Bystrica, SK;

(54) **Pasívny valec štvortaktného spaľovacieho motora**

- (57) Medzi dva klasické štvortaktné valce (1) a (3) so vzájomným posunom o 360° na kľukovom hriadeľi (10) je umiestnený dvojtaktný pasívny valec (2) s posunom o 90° dozadu oproti pracovnému valcu (1), striedavo poháňaný tlakom plynov z konca pracovného taktu pracovných valcov (1) a (3).



(51) F02B 75/00, F02F 1/00

(21) 25-2020

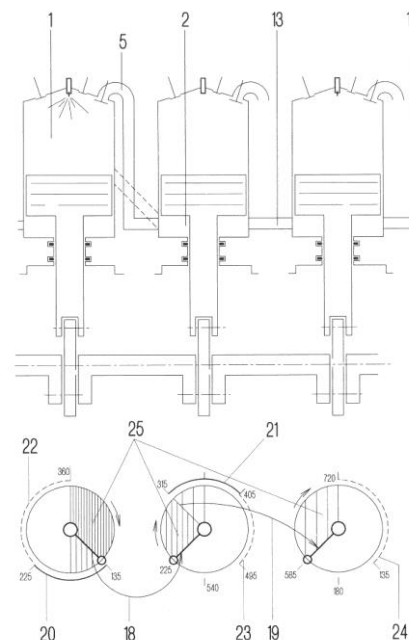
(22) 3.3.2020

(71) Míka Stanislav, Ing. arch., Banská Bystrica, SK;

(72) Míka Stanislav, Ing. arch., Banská Bystrica, SK;

(54) **Integrovaný pasívny valec štvortaktného spaľovacieho motora**

- (57) V integrovanom motore, v ktorom valce majú navzájom posun o 90° a piest (7) rozdeľuje valec (8) na pracovnú časť (1) valca a pasívnu časť (2) valca, sa v závere pracovného taktu z pracovnej časti (1) valca prevedie prechodom (5) ešte stále vysoký tlak plynov do pasívnej časti (2) druhého valca. V závere tohto pracovného taktu sa tlak plynov prevedie prechodom (13) ku konečnému zhodnoteniu v pasívnej časti iného valca.



(51) F16H 49/00, H02K 7/00, H02K 11/00**(21) 123-2019**

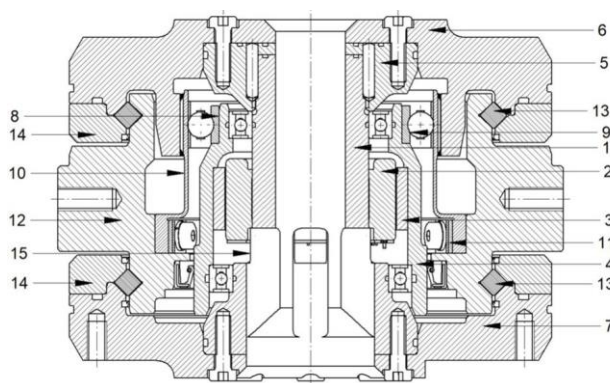
(22) 25.8.2019

(71) Tkáč Peter, Ing., Košice, SK;

(72) Tkáč Peter, Ing., Košice, SK;

(54) Elektrický rotačný modul na radiálno-axiálne zaťaženie

(57) Elektrický rotačný modul na radiálno-axiálne zaťaženie je zložený zo statora (2) motora, pevne uloženého na hriadeľi (1) statora s integrovanými vývodkami (15) káblov, pevným spojením pripojeného k spojke (5) statického prstenca a rotora (3) motora, pevne uloženého vnútri hriadeľa (4) rotora s nalisovaným pružným guľkovým ložiskom (9) na jeho vonkajšej eliptickej vačke (8), pričom hriadeľ (4) rotora je valivým uložením viazaný na hriadeľ (1) statora. Pružný prstenec (10), nasadený na pružné guľkové ložisko (9), je svojím vonkajším ozubením vsunutý do záberu s vnútorným ozubením statického prstenca (6), pevným spojením viazaného k spojke (5) statického prstenca, a pevným spojením, so spojkou (11) pružného prstenca, pripojený k rotačnému prstencu (12) s integrovanými valčekmi (13), na ktoré je viazaný statický krúžok (7), statický prstenec (6) a krúžky (14) valčekov, ktoré sú pevným spojením pripojené k statickému prstencu (6) a k statickému krúžku (7), pevným spojením viazanému k hriadeľu (1) statora.

**(51) F41A 3/00, F41A 5/00****(21) 37-2020**

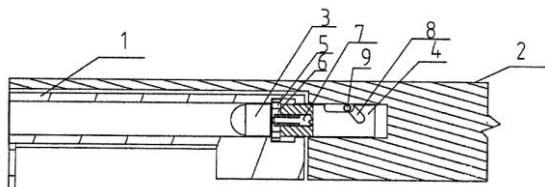
(22) 27.3.2020

(71) Gejdoš Vladimír, Ľubeľa, SK;

(72) Gejdoš Vladimír, Ľubeľa, SK;

(54) Rotačný záver

(57) Rotačný záver vyrobený z kovu je tvorený hlavňou (1) a závorom (4), v ktorom je posuvne a rotačne uložený čap (9) rotácie, ktorý je pevne spojený so závorom (2). Závorník (4) je vybavený závitkovou drážkou (8) na uzamknutie – odomknutie systému.

**(51) G01N 19/00****(21) 50073-2020**

(22) 29.7.2020

(71) Technická univerzita v Košiciach, Košice, SK;

(72) Kelemenová Tatiana, doc. Ing., PhD., Košická Polianka, SK;

Kelemen Michal, prof. Ing., PhD., Košická Polianka, SK;

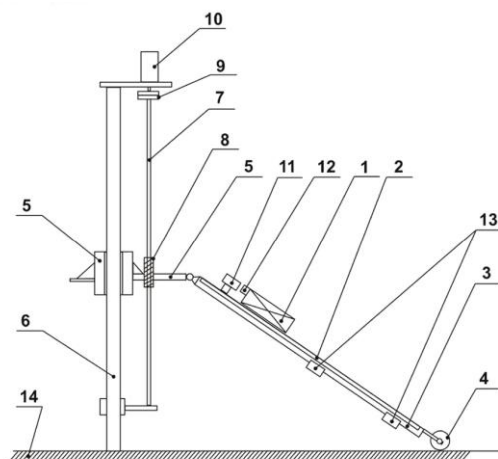
Virgala Ivan, doc. Ing., PhD., Košice, SK; Prada Erik, Ing.,

PhD., Košice, SK; Miková Ľubica, doc. Ing., PhD., Košice,

SK; Varga Martin, Ing., Košice, SK;

(54) Sklonný tribometer na meranie statického a dynamického koeficienta trenia

(57) Sklonný tribometer na meranie statického a dynamického koeficienta trenia je tvorený telesom (1) pohyblivej vzorky a nepohyblivou vzorkou (2) umiestnenou na plošine (3). Statický koeficient trenia vyplýva z uhla naklonenia plošiny (3), pri ktorom dôjde k inicializácii pohybu telesa (1) pohyblivej vzorky. Tento okamih je určený pomocou snímača (11) magnetického poľa, ktorý zaznamená zmenu polohy permanentného magnetu (12) umiestneného na telese (1) pohyblivej vzorky. Na určenie dynamického koeficienta trenia sú na plošine (3) umiestnené optické snímače (13) polohy, ktoré na zvolenej dráhe určujú čas potrebný na prekonanie tejto dráhy pri nastavenom uhle naklonenia plošiny (3).

**(51) G01P 5/00****(21) 133-2019**

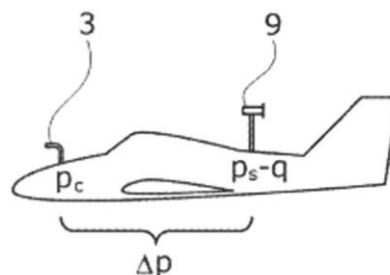
(22) 9.9.2019

(71) Gašparovič Peter, Ing., PhD., Košice, SK; Fábry Stanislav, Ing., PhD., Košice, SK;

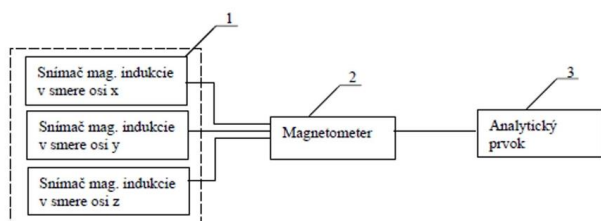
(72) Gašparovič Peter, Ing., PhD., Košice, SK; Fábry Stanislav, Ing., PhD., Košice, SK;

(54) Spôsob merania rýchlostí pomocou sondy celkovej energie

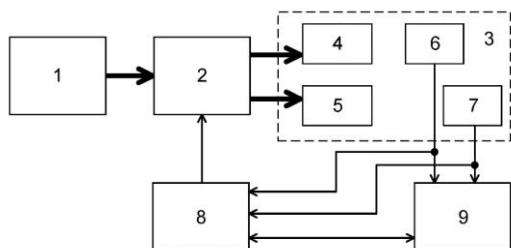
(57) Spôsob merania relatívnej rýchlosti medzi pohybujúcim sa prostriedkom a plynným alebo kvapalným prostredím pomocou sondy (9) celkovej energie, druhu tlakovej sondy, pôvodne používanej na meranie vertikálneho pohybu vzduchu na vetroňoch spolu s kompenzovaným variometrom, spočíva vo využití rozdielu Δp celkového tlaku z pitotovej trubice (3) a kompenzovaného statického tlaku zo sondy (9) celkovej energie. Spôsob je vhodný hlavne na meranie rýchlostí menších, ako je tretina rýchlosti zvuku, napríklad na meranie vzdušnej rýchlosti letu lietadiel pri podzvukových rýchlostiach alebo na meranie relatívnej rýchlosti pozemných vozidiel proti vzduchu, alebo na meranie relatívnej rýchlosti lodí a ponoriek proti vode.



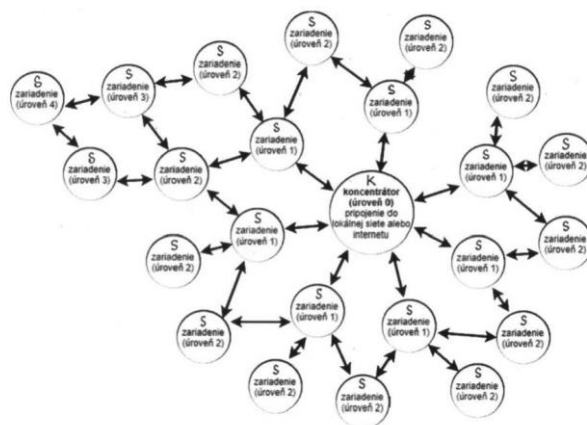
- (51) **G01R 33/00**
 (21) **50084-2019**
 (22) 14.10.2019
 (67) 50049-2019
 (71) Technická univerzita v Košiciach, Košice, SK; TECHNICKÁ DIAGNOSTIKA, spol. s r.o., Prešov, Prešov, SK;
 (72) Oravec Milan, prof. Ing., PhD., Nová Lesná, SK; Šmelko Miroslav, doc. Ing., PhD., Gemerská Poloma, SK; Lipovský Pavol, doc. Ing., PhD., ING-PAED IGIP, Banská Bystrica, SK; Draganová Katarína, doc. Ing., PhD., Košice, SK; Adamčík Pavel, Ing., Prešov, SK;
- (54) **Zariadenie a postup identifikovania chýb rotačných elektrických strojov magnetickým poľom do 250 Hz**
- (57) Zariadenie a postup identifikovania chýb rotačných elektrických strojov magnetickým poľom do 250 Hz možno zaradiť do oblasti merania. Technické riešenie je tvorené snímačmi (1) magnetickej indukcie rotačných a elektrických prvkov stroja, magnetometrom (2) a analytickým prvkom (3) s možnosťou vyhodnotenia, zobrazenia a zapísania namerených hodnôt magnetického poľa v troch nezávislých smeroch x, y, z. Využitie navrhovaného zariadenia a postupu je možné v oblasti diagnostikovania technického stavu strojov s rotačnými a elektrickými prvkami. Na identifikovanie stavu prvkov strojov sa využíva analyzovanie lokálneho magnetického poľa tvoreného rotovaním prvkov stroja v magnetickom poli Zeme a magnetického poľa elektrických prvkov stroja.



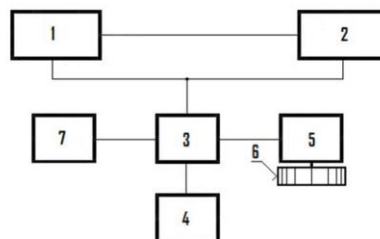
- (51) **G02B 21/00**
 (21) **68-2020**
 (22) 27.4.2020
 (71) Žilinská univerzita v Žiline, Žilina, SK;
 (72) Praženica Michal, Ing., PhD., Plevník-Drienové, SK; Koniari Dušan, doc. Ing., PhD., Bytča, SK; Hargaš Libor, doc. Ing., PhD., Vrútky, SK; Pavelek Miroslav, Ing., Nová Bystrica, SK;
- (54) **Zapojenie ohrevu stolíka inverzného mikroskopu**
- (57) Zapojenie ohrevu stolíka inverzného mikroskopu pozostáva zo stabilizovaného zdroja (1), regulátora výkonu (2), stolíka (3) mikroskopu, vyhrievacích elementov (4) a (5), teplotných snímačov (6) a (7), riadiaceho systému (8) a pracovného počítača (9). Zapojenie ohrevu stolíka inverzného mikroskopu je možné aplikovať takmer na všetky typy stolíkov inverzných mikroskopov, pričom je možné podľa požiadaviek meniť počet a pozíciu vyhrievacích elementov a snímačov prvkov.



- (51) **G06Q 50/00, G01W 1/00, H04W 84/00**
 (21) **150-2019**
 (22) 9.10.2019
 (71) Mobility & Big Data, s. r. o., Bratislava, SK;
 (74) BRICHTA & PARTNERS s. r. o., Bratislava, SK;
- (54) **Spôsob monitoringu regionálnej plošnej, stromovej alebo lineárnej infraštruktúry a synchronizácia komunikácie informačných technológií po zapnutí a zapojenie monitoringu**
- (57) Zapojenie monitoringu regionálnej, plošnej, stromovej alebo lineárnej infraštruktúry je riešené tak, že je tvorené autonómnou proprietárnou sieťou so sústavou koncentrátorov (K) a viacúrovňovou sústavou senzorických zariadení (S) tak, že ku každému koncentrátoru (K) je pripojená prvá úroveň senzorických zariadení (S). Prítom každé senzorické zariadenie (S) vyššej úrovne je prepojené s najbližšími senzorickými zariadeniami (S) o stupeň nižšej úrovne a s najbližšími senzorickými zariadeniami (S) o stupeň vyššej úrovne. V hardvérových prostriedkoch každého senzorického zariadenia (S) je obsiahnutý firmvér, ktorý riadi zber senzorických údajov, ale aj komunikáciu. Koncentrátory (K) sú cez dátovú sieť pripojené do dátového úložiska.



- (51) **G08G 1/00**
 (21) **50053-2020**
 (22) 26.5.2020
 (71) Technická univerzita v Košiciach, Košice, SK;
 (72) Szabo Stanislav, Dr. h. c. prof. h. c. doc. Ing., PhD., MBA, LL.M., Košice, SK; Matisková Darina, Ing., PhD., MBA, Prešov, SK; Szabo Stanislav, Ing. Bc., MBA, Sady nad Torsou, SK; Balara Milan, doc. Ing., PhD., Prešov, SK;
- (54) **Signalizátor prítomnosti chodcov na vozovke**
- (57) Signalizátor prítomnosti chodcov na vozovke je tvorený identifikátorom (1) vstupu chodca do priestoru pred prechodom cez vozovku, ktorý je elektricky spojený s panelom (2) výstrahy, pričom tieto časti sú elektricky spojené so zdrojom (3) elektrickej energie, ktorý je elektricky spojený s fotovoltaickým panelom (4). Signalizátor prítomnosti chodcov na vozovke môže mať zdroj (3) elektrickej energie elektricky spojený s akumulátorom (7) a dynamom (5), ktoré je spojené s veterným kolesom (6).



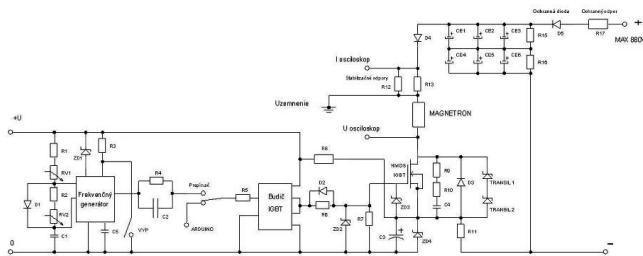
(51) H01J 37/00, H05H 1/00**(21) 30-2020**

(22) 10.3.2020

(71) Slovenská technická univerzita v Bratislave, Bratislava, SK;
 (72) Sýkora Roman, Ing., Trnava, SK; Bohovičová Jana, Ing., Ph.D., Zavar, SK; Čaplovič Ľubomír, prof. Ing., Ph.D., Bratislava, SK; Meško Marcel, Ing., Ph.D., Dolný Hričov, SK;

(54) Zapojenie stabilizácie vysokovýkonného impulzného výboja pulzného plazmového generátora na magnetronové naprašovanie

(57) Zapojenie stabilizácie vysokovýkonného impulzného výboja pulzného plazmového generátora na magnetronové naprašovanie je riešené tak, že do výkonovej napájacej vetvy magnetronu (6) s tranzistorom (5) NMOS je zaradený výkonový ochranný odpor (R17) s nízkou hodnotou parazitnej indukčnosti vinutý drôtom s vinutím typu Ayrton-Perry alebo výkonový ochranný odpor (R17) s nízkou hodnotou parazitnej indukčnosti na báze tenkým vrstiev, kde hodnota impedancie výkonového ochranného odporu (R17) sa rovná impedancii tlecieho výboja v parách kovov. Na hradlo IGBT tranzistora (5) NMOS je pripojené elektronické riadiace obvody. Medzi source elektródu a drain elektródu tranzistora (5) NMOS je paralelne zaradená prvá vetva deviateho odporu (R9), desiateho odporu (R10), štvrtého kondenzátora (C4), druhá vetva s treťou diódou (D3) a tretia vetva s dvoma prepäťovými diódami (TRANSIL 1, TRANSIL 2), a za výkonový ochranný odpor (R17) sú medzi kladnú a zápornú svorku výkonového napájania zaradené kompenzačné kapacity (CE1 až CE6) a kompenzačné odpory (R15 a R16). Vo výkonovej napájacej vetve magnetronu (6) je zaradená ochranná dióda (D5), štvrtá dióda (D4), stabilizačné odpory (R12 a R13) a jedenásty odpor (R11) pripojený na zápornú svorku výkonového napájania. Elektronické riadiace obvody hradla IGBT tranzistora (5) NMOS sú tvorené frekvenčným generátorom s vypínačom a podpornými prvkami a ďalej sú tvorené budičom (4) IGBT s podpornými prvkami, medzi ktorými je zaradený prepínač (3) s druhým vstupom ARDUINO.

**(51) H01Q 1/00, H01Q 7/00****(21) 50020-2020**

(22) 8.1.2019

(67) 50002-2019

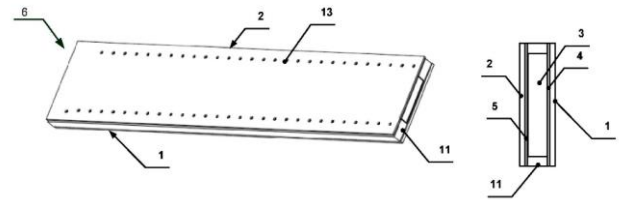
(71) Frlička Jozef, Ing., Bratislava, SK;

(72) Frlička Jozef, Ing., Bratislava, SK;

(74) MAJLINGOVÁ & PARTNERS, s. r. o., Bratislava, SK;

(54) NFC solenoidová anténa a elektronický modul typu SoP využívajúci NFC solenoidovú anténu ako EMC tienenie

(57) Anténová sústava má jednu solenoidovú anténu (6) pripojenú k vysielateľu elektrického vysokofrekvenčného signálu, výhodne k NFC, a má tvar tenkého plochého kvádra. Jadro antény je tvorené plochým feritovým jadrom, ktoré je vložené medzi dve vrstvy PCB a vinutie je vytvorené pomocou vodivých ciest na PCB, a to tak, že vrchná a spodná časť vinutia vytvára na PCB tienenie proti elektrickému poľu a feromagnetické jadro tienenie proti magnetickému poľu pre elektroniku, ktorá je umiestnená pod anténou, pričom elektronika svojimi rozmermi neprekračuje pôdorys antény.

**(51) H02J 13/00****(21) 50090-2019**

(22) 31.10.2019

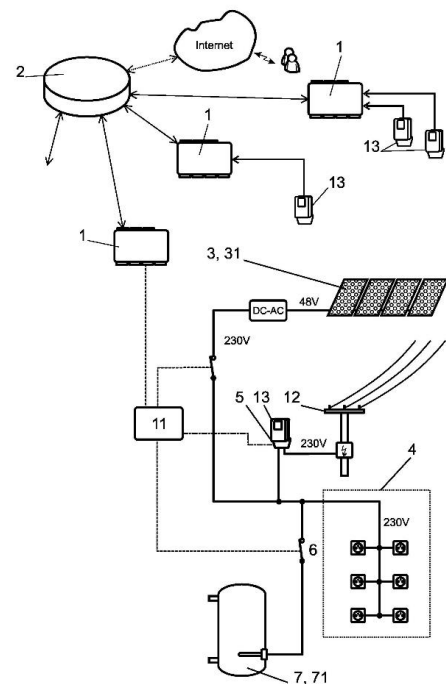
(71) Slovenská technická univerzita v Bratislave, Fakulta elektrotechniky a informatiky, Bratislava, SK; T - Industry, s. r. o., Myjava, SK;

(72) Janiček František, prof. Ing., Ph.D., Sereď, SK; Perný Milan, Ing., Ph.D., Komjatice, SK; Tomlain Juraj ml., Ing., Myjava, SK; Ravas Stanislav, Ing., Senica, SK; Tereň Ondrej, Ing., Víglaš, SK; Tomlain Ján, Ing., Senica, SK;

(74) Porubčan Róbert, Ing., Ivanka pri Dunaji, SK;

(54) Systém riadenia elektrickej rozvodnej siete so spracovaním prebytkového výkonu lokálneho zdroja

(57) Systém riadenia elektrickej rozvodnej siete (12) so spracovaním prebytkového výkonu lokálneho zdroja (3) má aspoň jeden zdroj elektrickej energie a viacero odberných miest koncových odberateľov, kde sú odberné miesta vybavené meradlom spotreby elektrickej energie. Meradlá sú prepojené s koncentrátorom (1) riadiaceho systému. Koncentrátor (1) je prepojený s centrálou (2) riadiaceho systému, pričom obsahuje blok (10) riadenia. Ovládací prvok (6) lokálneho zdroja (3) je prepojený s centrálou (2) riadiaceho systému u dodávateľa elektrickej energie a aspoň časť odberných miest je vybavená lokálnym akumulčným prvkom (7), pričom riadenie lokálneho akumulčného prvku (7) je prepojené s centrálou (2) riadiaceho systému. Dátové prepojenie koncentrátora (1) riadiaceho systému s centrálou (2) riadiaceho systému je obojsmerné, čím sa dosiahne fúzia riadiaceho a ovládacieho systému v jednom hardvérovom zoskupení. Blok (10) riadenia má teleriadiace jadro OpenDAF, ktoré zahŕňa algoritmy spracovania meraní, príkazov a setpointov, vrstvenú implementáciu protokolov IEC-61850, Modbus/RTU, Modbus/TCP, IEC-60870-5-101, IEC-60870-5-104 a vrstvený veľkokapacitný archivačný systém.



(51)	(21)	(51)	(21)	(51)	(21)	(51)	(21)
A41B 9/00	28-2020	B62B 1/00	50098-2020	E04H 17/00	50016-2020	G01R 33/00	50084-2019
A61H 99/00	152-2017	B62M 1/00	68-2019	F02B 75/00	26-2020	G02B 21/00	68-2020
A62B 3/00	50102-2020	B63H 16/00	129-2020	F02B 75/00	25-2020	G06Q 50/00	150-2019
A63F 13/00	22-2020	B65D 75/00	50065-2020	F16H 49/00	123-2019	G08G 1/00	50053-2020
B25J 11/00	108-2020	B65F 1/00	50063-2020	F41A 3/00	37-2020	H01J 37/00	30-2020
B25J 15/00	50079-2020	E01B 13/00	50014-2020	G01N 19/00	50073-2020	H01Q 1/00	50020-2020
B60W 40/00	153-2019	E02D 29/00	50089-2020	G01P 5/00	133-2019	H02J 13/00	50090-2019

FG2K

Zapísané úžitkové vzory

(11)	(51)	(11)	(51)	(11)	(51)	(11)	(51)
8940	H01R 13/00	8946	F16K 31/00	8952	A01G 13/00	8958	F24F 11/00
8941	F24S 30/00	8947	B64F 5/00	8953	A63F 3/00	8959	F03D 80/00
8942	B26D 1/00	8948	B09B 3/00	8954	B27L 7/00	8960	F16K 17/00
8943	A01M 99/00	8949	A21B 5/00	8955	A61K 33/00	8961	F41J 1/00
8944	F03D 1/00	8950	A23L 2/00	8956	G08B 29/00		
8945	F16L 37/00	8951	A01N 25/00	8957	E04B 1/00		
(51) A01G 13/00, A01G 9/00, C09K 17/00, D03D 15/00, D03D 3/00		(51) A23L 2/00, A23L 33/00, A61K 33/00, A61K 9/00, A61K 47/00, A61K 31/00, C01D 7/00, A61P 31/00		(11) 8950			
(11) 8952				(21) 51-2020			
(21) 50031-2020				(22) 7.4.2020			
(22) 31.3.2020				(45) 2.12.2020			
(45) 2.12.2020				(47) 14.10.2020			
(47) 14.10.2020				(73) Šoun Marek, Hubice, SK;			
(73) Kozumplík Marian, Myjava, SK;				(72) Šoun Marek, Hubice, SK;			
(72) Kozumplík Marian, Myjava, SK;				(54) Potravínový doplnok			
(74) Kubínyi Peter, Bc., Trenčín, SK;							
(54) Perforovaná agrotexília							
(51) A01M 99/00, H02G 7/00				(51) A61K 33/00, A61L 2/00, A01N 25/00, A01P 1/00, A01N 59/00			
(11) 8943				(11) 8955			
(21) 50043-2019				(21) 50033-2020			
(22) 9.7.2019				(22) 9.4.2020			
(45) 2.12.2020				(45) 2.12.2020			
(47) 7.10.2020				(47) 14.10.2020			
(73) Kučera Dušan, Ing., Dolný Lieskov, SK;				(73) CERTEX a.s., Bratislava, SK;			
(72) Kučera Dušan, Ing., Dolný Lieskov, SK;				(72) Veverka Miroslav, Ing., CSc., Bratislava, SK; Vodný Štefan, Ing., CSc., Bratislava, SK; Mäsiar Lubomír, Liptovský Mikuláš, SK;			
(74) Ďurica Ján, Ing., Považská Bystrica, SK;				(74) ROTT, RŮŽIČKA & GUTTMANN, v. o. s., Bratislava, SK;			
(54) Zábрана na ochranu vtákov pred nebezpečnými účinkami elektrického napätia				(54) Dezinfekčný prostriedok, spôsob jeho prípravy a jeho použitie			
(51) A01N 25/00, A01N 37/00, A01M 29/00, A01P 17/00				(51) A63F 3/00, B65D 55/00, B65D 83/00			
(11) 8951				(11) 8953			
(21) 61-2020				(21) 50012-2020			
(22) 23.4.2020				(22) 13.2.2020			
(45) 2.12.2020				(45) 2.12.2020			
(47) 14.10.2020				(47) 14.10.2020			
(73) Saltimage-Team s.r.o., Komárno, SK;				(73) Technická univerzita v Košiciach, Košice, SK;			
(72) Fodor István, Vrbová nad Váhom, SK;				(72) Rybár Radim, doc. Ing., PhD., Košice, SK; Beer Martin, Ing., PhD., Košice, SK; Rybárová Jana, Ing., PhD., Košice, SK;			
(74) Girmanová Zuzana, Ing., Nitra, SK;				(54) Viacúrovňový hierarchicky konfigurovaný box			
(54) Prípravok na odpudzovanie voľne žijúcich zvierat							
(51) A21B 5/00				(51) B09B 3/00, A62D 3/00, C04B 14/00, C04B 33/00			
(11) 8949				(11) 8948			
(21) 10-2020				(21) 50122-2019			
(22) 6.2.2020				(22) 30.12.2019			
(45) 2.12.2020				(45) 2.12.2020			
(47) 14.10.2020				(47) 14.10.2020			
(73) Magropom, Lipová, SK;				(73) APLI.KAL, družstvo, Žilina, SK;			
(72) Ondriska Juraj, Lipová, SK;				(72) Machová Dagmar, Mgr., Bratislava, SK; Rovňaniková Lucia, Ing., Čadca, SK; Slašťan Ján, Doc. Ing., CSc., Bratislava, SK;			
(54) Prístroj na pečenie obličiek s elektrickým ohrevom pre domácnosť				(74) Kubínyi Peter, Bc., Trenčín, SK;			
				(54) Spôsob stabilizácie nestmelených zrnitých a/alebo vláknitých azbestov a/alebo materiálov s obsahom azbestov, najmä stavebných odpadov			

- (51) **B26D 1/00, B26F 3/00, B26D 7/00, B23H 7/00**
(11) 8942
 (21) 191-2019
 (22) 18.12.2019
 (45) 2.12.2020
 (47) 7.10.2020
 (73) Slovenská technická univerzita v Bratislave, Bratislava, SK;
 (72) Šimna Vladimír, Ing., PhD., Boleráz, SK; Vopát Tomáš, Ing., PhD., Trnava, SK; Jurina František, Ing., Chtelnica, SK; Kuruc Marcel, Ing., PhD., Levice, SK;
- (54) **Variabilný prípravok na delenie tyčových polotovarov drôtovým elektroerozívnym rezaním**

- (51) **B27L 7/00, B27B 31/00**
(11) 8954
 (21) 155-2019
 (22) 23.10.2019
 (45) 2.12.2020
 (47) 14.10.2020
 (73) Technická univerzita vo Zvolene, Zvolen, SK;
 (72) Vargovská Mária, Ing., PhD., Vigľaš, SK; Matejov Andrej, Ing., Hrabíčov, SK; Helexa Milan, Ing., PhD., Banská Bystrica, SK;
- (54) **Mechanizmus pozdĺžneho štiepania výrezov a podávania palivového dreva v mobilnej linke**

- (51) **B64F 5/00**
(11) 8947
 (21) 198-2019
 (22) 18.12.2019
 (45) 2.12.2020
 (47) 13.10.2020
 (73) Slovenská technická univerzita v Bratislave, Bratislava, SK;
 (72) Ťapák Peter, Ing., PhD., Bratislava, SK; Matišák Jakub, Ing., Trenčín, SK;
- (54) **Laboratórny model lietajúceho stroja s jedným stupňom voľnosti**

- (51) **E04B 1/00**
(11) 8957
 (21) 50087-2012
 (22) 19.10.2012
 (45) 2.12.2020
 (47) 5.11.2020
 (73) Holeščáková Vanda, Ing. arch., Bratislava, SK; Husárová Voleková Katarína, Ing., Bratislava, SK;
 (72) Holeščáková Vanda, Ing. arch., Bratislava, SK; Husárová Voleková Katarína, Ing., Bratislava, SK;
- (54) **Montovaná, premiestniteľná modulárna energeticky pasívna drevostavba na báze najmä prírodných materiálov**

- (51) **F03D 1/00, F03D 9/00, F03D 13/00**
(11) 8944
 (21) 27-2020
 (22) 5.3.2020
 (45) 2.12.2020
 (47) 7.10.2020
 (73) Kaliský Alexander, Ing., Liptovská Sielnica, SK;
 (72) Kaliský Alexander, Ing., Liptovská Sielnica, SK;
- (54) **Veterná vírová stena**

- (51) **F03D 80/00, F03D 17/00**
(11) 8959
 (21) 52-2020
 (22) 9.4.2020
 (45) 2.12.2020
 (47) 6.11.2020
 (73) Kaliský Alexander, Ing., Liptovský Mikuláš, SK;
 (72) Kaliský Alexander, Ing., Liptovský Mikuláš, SK;
- (54) **Odstraňovač námrazy z listov veterných turbín**

- (51) **F16K 17/00**
(11) 8960
 (21) 50030-2020
 (22) 30.3.2020
 (45) 2.12.2020
 (47) 6.11.2020
 (73) SLOVARM, a.s., Myjava, SK;
 (72) Kohút Josef, Ing., Velká nad Veličkou, CZ; Kujka Ján, Myjava, SK;
 (74) Holoubková Mária, Ing., Bratislava, SK;
- (54) **Poistný ventil na zásobníkové ohrievače**

- (51) **F16K 31/00, F24H 9/00**
(11) 8946
 (21) 145-2019
 (22) 1.10.2019
 (45) 2.12.2020
 (47) 7.10.2020
 (73) Protherm Production, s.r.o., Skalica, SK; VAILLANT GmbH, Remscheid, DE;
 (72) Vanek Anton, Skalica 1, SK;
- (54) **Obtokový ventil**

- (51) **F16L 37/00, F16L 33/00**
(11) 8945
 (21) 151-2019
 (22) 14.10.2019
 (45) 2.12.2020
 (47) 7.10.2020
 (73) SG tec s.r.o., Veľké Kozmálovce, SK;
 (72) Seněš Jozef, Levice, SK;
 (74) TOMEŠ - Patentová a známková kancelária, s.r.o., Bratislava, SK;
- (54) **Konektor na vedenie strednotlakových kvapalín**

- (51) **F24F 11/00, F24F 13/00**
(11) 8958
 (21) 50004-2020
 (22) 29.1.2020
 (45) 2.12.2020
 (47) 6.11.2020
 (73) Systemair Production a.s., Kalinkovo, SK;
 (72) Majerčák Pavol, Ing., Most pri Bratislave, SK; Ertl Ondrej, Ing., CSc., Bratislava, SK;
 (74) Porubčan Róbert, Ing., Ivanka pri Dunaji, SK;
- (54) **Nastaviteľná vzduchotechnická výustka**

- (51) **F24S 30/00, F24S 50/00, H02S 20/00**
 (11) **8941**
 (21) 180-2019
 (22) 5.12.2019
 (45) 2.12.2020
 (47) 7.10.2020
 (73) Ďurišín Juraj, Trebišov, SK;
 (72) Ďurišín Juraj, Trebišov, SK;
 (74) Regina Ivan, Ing., Košice, SK;
 (54) **Natáčacie zariadenie, najmä na jednoosové natáčanie solárnych modulov**

- (51) **F41J 1/00, F41J 5/00, F41J 9/00**
 (11) **8961**
 (21) 50021-2020
 (22) 12.3.2020
 (45) 2.12.2020
 (47) 6.11.2020
 (73) T - Industry, s.r.o., Myjava, SK; Olexík Slavomil, Ing. Arch., Trenčín, SK;
 (72) Olexík Slavomil, Ing. Arch., Trenčín, SK; Tomlain Ján, Ing., Senica, SK; Majdan Ivan, Hlboké, SK; Tomlain Juraj ml., Ing., Myjava, SK;
 (74) Porubčan Róbert, Ing., Ivanka pri Dunaji, SK;
 (54) **Zariadenie na polohovanie figuríny, najmä na výcvik streľby**

- (51) **G08B 29/00**
 (11) **8956**
 (21) 88-2019
 (22) 19.6.2019
 (45) 2.12.2020
 (47) 22.10.2020
 (73) Žilinská univerzita v Žiline, Žilina, SK;
 (72) Vefas Andrej, doc. Ing., PhD., Lietavská Svinná-Babkov, SK; Boroš Martin, Ing., Žilina, SK; Kučera Matej, Ing., PhD., Lietava, SK;
 (54) **Zapojenie na testovanie spoľahlivosti poplachových prenosových systémov**

- (51) **H01R 13/00, H02G 3/00**
 (11) **8940**
 (21) 179-2019
 (22) 2.12.2019
 (45) 2.12.2020
 (47) 7.10.2020
 (73) Slovenská technická univerzita v Bratislave, Bratislava, SK;
 (72) Rozinaj Gregor, prof. Ing., PhD., Bratislava, SK; Janiček František, prof. Ing., PhD., Sereď, SK; Tibenský Šimon, Bc., Bratislava, SK;
 (54) **Ochranný kryt elektrickej zásuvky/vypínača/koncového prvku nízkeho napätia do extrémne vlhkého prostredia**

(51)	(11)	(51)	(11)	(51)	(11)	(51)	(11)
A01G 13/00	8952	A63F 3/00	8953	F03D 1/00	8944	F24S 30/00	8941
A01M 99/00	8943	B09B 3/00	8948	F03D 80/00	8959	F41J 1/00	8961
A01N 25/00	8951	B26D 1/00	8942	F16K 17/00	8960	G08B 29/00	8956
A21B 5/00	8949	B27L 7/00	8954	F16K 31/00	8946	H01R 13/00	8940
A23L 2/00	8950	B64F 5/00	8947	F16L 37/00	8945		
A61K 33/00	8955	E04B 1/00	8957	F24F 11/00	8958		

MC2K

Vymazané úžitkové vzory

(11) **6557**
 (21) 50087-2010
 (22) 10.11.2010
 (54) **Skúšobná svorkovnica**
 Dátum výmazu: 12.10.2020

(11) **7760**
 (21) 50073-2016
 (22) 31.5.2016
 (54) **Samohasiace automatické požiarné zariadenie a spôsob protipožiarnej ochrany**
 Dátum výmazu: 15.10.2020

(11) **7684**
 (21) 8-2015
 (22) 30.1.2015
 (54) **Samohasiace automatické požiarné zariadenie a spôsob protipožiarnej ochrany**
 Dátum výmazu: 15.10.2020

MK2K

Zaniknuté úžitkové vzory uplynutím doby platnosti

(11)	Dátum zániku	(11)	Dátum zániku	(11)	Dátum zániku	(11)	Dátum zániku
5852	14.10.2020	7124	05.03.2020	7682	29.03.2020	7736	24.03.2020
5853	13.10.2020	7627	09.03.2020	7708	04.03.2020	7738	17.03.2020
6649	01.03.2020	7637	07.03.2020	7710	11.03.2020	7739	17.03.2020
6655	30.03.2020	7638	11.03.2020	7711	11.03.2020	7745	21.03.2020
6722	05.03.2020	7661	16.03.2020	7712	11.03.2020	7789	21.03.2020
6759	13.03.2020	7663	11.03.2020	7725	17.03.2020	8088	30.03.2020
6796	14.03.2020	7666	03.03.2020	7731	11.03.2020	8222	21.03.2020

ND2K

Predĺženie platnosti úžitkových vzorov

(11)	(51)	(11)	(51)	(11)	(51)	(11)	(51)
6914	A47C 17/00	7935	A01K 1/00	8154	H02K 35/00	8462	G06Q 50/00
7150	G06T 17/00	7969	A01G 25/00	8280	B60R 21/00	8724	E04F 13/00
7260	B61D 17/00	8033	A01K 1/00	8402	G01T 1/00	8917	B23K 37/00

(51) **A01G 25/00**
 (11) **7969**
 (21) 50131-2016
 (22) 14.12.2016
 (73) Králik Dušan, Ponická Huta, SK;
 (54) **Konštrukcia sklopných ramien postrekovacieho zariadenia**

(51) **A01K 1/00, B60R 22/00**
 (11) **8033**
 (21) 5073-2016
 (22) 14.11.2016
 (73) Harmatha Stojan, Bratislava, SK;
 (54) **Cestovná bezpečnostná taška určená najmä na prepravu malých zvierat v aute**

(51) **A01K 1/00**
 (11) **7935**
 (21) 141-2016
 (22) 19.12.2016
 (73) Národné poľnohospodárske a potravinárske centrum, Lužianky, SK; Slovenská poľnohospodárska univerzita v Nitre, Nitra, SK;
 (54) **Zariadenie na zadržiavanie prasiatok**

(51) **A47C 17/00**
 (11) **6914**
 (21) 204-2013
 (22) 21.11.2013
 (73) BLANÁŘ NÁBYTEK a.s., Brumovice, CZ;
 (54) **Rozkladacia pohovka**

(51) **B23K 37/00, B23Q 1/00, B25J 15/00, B65G 47/00**
 (11) **8917**
 (21) 50009-2020
 (22) 16.9.2015
 (73) Welding, s.r.o., Topoľčany, SK;
 (54) **Mechanická polohovacia sústava**

(51) **B60R 21/00, B60R 16/00**
 (11) **8280**
 (21) 106-2016
 (22) 4.10.2016
 (73) Sokol Augustín, Poluvsie, SK; Ošvát Peter, Ing., Tužina, SK;
 (54) **Zapojenie na manuálne odpojenie akumulátora motorového vozidla z miesta vodiča**

(51) **B61D 17/00, B65D 90/00**
 (11) **7260**
 (21) 50122-2014
 (22) 7.10.2014
 (73) PowerSilicon s.r.o., Studénka - Butovice, CZ;
 (54) **Systém konštrukčných prvkov na vytvorenie rôznych konštrukčných celkov, najmä skrine železničného vozidla**

(51) **E04F 13/00, E04B 2/00, F16B 13/00**
 (11) **8724**
 (21) 50026-2018
 (22) 24.11.2016
 (73) Křivinka Zdeněk, Ing., Polička, CZ;
 (54) **Obkladový stavebný systém**

(51) **G01T 1/00, B33Y 80/00**
 (11) **8402**
 (21) 140-2016
 (22) 19.12.2016
 (73) Technická univerzita v Košiciach, Košice, SK;
 (54) **Jednorazový detektor dávky ionizujúceho žiarenia vyrobený technológiou 3D tlačiarne**

(51) **G06Q 50/00, H02J 3/00**
 (11) **8462**
 (21) 3-2017
 (22) 4.1.2017
 (73) Chudý Michal, Bratislava, SK;
 (54) **Virtuálne úložisko energie**

(51) **G06T 17/00**
 (11) **7150**
 (21) 200-2013
 (22) 14.11.2013
 (73) CEIT, a.s., Žilina, SK;
 (54) **Zariadenie na zobrazovanie reálnych objektov vo virtuálnej realite**

(51) **H02K 35/00**
 (11) **8154**
 (21) 5069-2016
 (22) 3.11.2016
 (73) Slovenská technická univerzita v Bratislave, Bratislava, SK;
 (54) **Indukčný magneticko-mechanický generátor elektrickej energie a spôsob výroby elektrickej energie**

(51)	(11)	(51)	(11)	(51)	(11)	(51)	(11)
A01G 25/00	7969	A47C 17/00	6914	B61D 17/00	7260	G06Q 50/00	8462
A01K 1/00	7935	B23K 37/00	8917	E04F 13/00	8724	G06T 17/00	7150
A01K 1/00	8033	B60R 21/00	8280	G01T 1/00	8402	H02K 35/00	8154

PC2K

Prevody a prechody práv na úžitkové vzory

(11) **7888**
 (21) 110-2015
 (73) STROJKOV ENGINEERING, s.r.o., Gelnica, SK; Aveo Engineering Group, s.r.o., Dobříš, CZ;
 Predchádzajúci majiteľ:
 STROJKOV ENGINEERING, s.r.o., Gelnica, SK; AVEOTECH INTERNATIONAL LTD, Road Town, Tortola, VG;
 Dátum zápisu do registra: 29.10.2020

(11) **7889**
 (21) 111-2015
 (73) STROJKOV ENGINEERING, s.r.o., Gelnica, SK; Aveo Engineering Group, s.r.o., Dobříš, CZ;
 Predchádzajúci majiteľ:
 STROJKOV ENGINEERING, s.r.o., Gelnica, SK; AVEOTECH INTERNATIONAL LTD, Road Town, Tortola, VG;
 Dátum zápisu do registra: 29.10.2020

(11) **7896**
 (21) 109-2015
 (73) STROJKOV ENGINEERING, s.r.o., Gelnica, SK; Aveo Engineering Group, s.r.o., Dobříš, CZ;
 Predchádzajúci majiteľ:
 STROJKOV ENGINEERING, s.r.o., Gelnica, SK; AVEOTECH INTERNATIONAL LTD, Road Town, Tortola, VG;
 Dátum zápisu do registra: 29.10.2020

(11) **7903**
 (21) 67-2015
 (73) STROJKOV ENGINEERING, s.r.o., Gelnica, SK; Aveo Engineering Group, s.r.o., Dobříš, CZ;
 Predchádzajúci majiteľ:
 STROJKOV ENGINEERING, s.r.o., Gelnica, SK; AVEOTECH INTERNATIONAL LTD, Road Town, Tortola, VG;
 Dátum zápisu do registra: 29.10.2020

(11) **7904**
(21) 107-2015
(73) STROJKOV ENGINEERING, s.r.o., Gelnica, SK; Aveo Engineering Group, s.r.o., Dobříš, CZ;
Predchádzajúci majiteľ:
STROJKOV ENGINEERING, s.r.o., Gelnica, SK; AVEO-TECH INTERNATIONAL LTD, Road Town, Tortola, VG;
Dátum zápisu do registra: 29.10.2020

(11) **7905**
(21) 108-2015
(73) STROJKOV ENGINEERING, s.r.o., Gelnica, SK; Aveo Engineering Group, s.r.o., Dobříš, CZ;
Predchádzajúci majiteľ:
STROJKOV ENGINEERING, s.r.o., Gelnica, SK; AVEO-TECH INTERNATIONAL LTD, Road Town, Tortola, VG;
Dátum zápisu do registra: 29.10.2020

TC2K**Zmeny mien**

(11) **6235**
(21) 50095-2011
(73) ASSA ABLOY Opening Solutions CZ s.r.o., Rychnov nad Kněžnou, CZ;
Dátum zápisu do registra: 20.11.2020

(11) **8429**
(21) 50053-2017
(73) ASSA ABLOY Opening Solutions CZ s.r.o., Rychnov nad Kněžnou, CZ;
Dátum zápisu do registra: 20.11.2020

(11) **6495**
(21) 50069-2012
(73) ASSA ABLOY Opening Solutions CZ s.r.o., Rychnov nad Kněžnou, CZ;
Dátum zápisu do registra: 20.11.2020

(11) **8709**
(21) 50018-2018
(73) ASSA ABLOY Opening Solutions CZ s.r.o., Rychnov nad Kněžnou, CZ;
Dátum zápisu do registra: 25.11.2020

(11) **7643**
(21) 50001-2015
(73) ASSA ABLOY Opening Solutions CZ s.r.o., Rychnov nad Kněžnou, CZ;
Dátum zápisu do registra: 20.11.2020

(11) **8847**
(21) 50103-2018
(73) ASSA ABLOY Opening Solutions CZ s.r.o., Rychnov nad Kněžnou, CZ;
Dátum zápisu do registra: 25.11.2020

(11) **8163**
(21) 50025-2017
(73) ASSA ABLOY Opening Solutions CZ s.r.o., Rychnov nad Kněžnou, CZ;
Dátum zápisu do registra: 20.11.2020

(11) **8855**
(21) 50102-2018
(73) ASSA ABLOY Opening Solutions CZ s.r.o., Rychnov nad Kněžnou, CZ;
Dátum zápisu do registra: 25.11.2020

(11) **8170**
(21) 50112-2016
(73) ASSA ABLOY Opening Solutions CZ s.r.o., Rychnov nad Kněžnou, CZ;
Dátum zápisu do registra: 20.11.2020

ČAŠŤ

DIZAJNY

Číselné INID - kódy na označovanie bibliografických údajov (Štandard WIPO ST. 80)

(11)	Číslo zapísaného dizajnu	(51)	Medzinárodné triedenie dizajnov
(15)	Dátum zápisu/predĺženia platnosti	(54)	Názov dizajnu
(18)	Predpokladaný dátum uplynutia platnosti zápisu/predĺženia platnosti	(55)	Vyobrazenie dizajnu/vyobrazenie dizajnu po čiastočnom výmaze
(21)	Číslo prihlášky	(58)	Dátum záznamu v registri, napr. zmeny mena, zániku, výmazu a pod.
(22)	Dátum podania prihlášky	(62)	Číslo pôvodnej prihlášky v prípade vylúčenej prihlášky
(28)	Počet dizajnov	(72)	Meno pôvodcu (-ov)
(31)	Číslo prioritnej prihlášky	(73)	Meno (názov) majiteľa (-ov)
(32)	Dátum podania prioritnej prihlášky	(74)	Meno (názov) zástupcu (-ov)
(33)	Krajina alebo regionálna organizácia priority	(78)	Meno (názov) nového majiteľa (-ov) po prevode alebo prechode
(45)	Dátum sprístupnenia zapísaného dizajnu		
(46)	Dátum uplynutia odkladu zverejnenia		

Poznámka:

Číslo uvádzané pred kódom (51) znamená verziu Medzinárodného triedenia dizajnov.

Kódy na označovanie záhlaví oznámení publikovaných vo Vestníku ÚPV SR (Štandard WIPO ST. 17)

Prihlášky dizajnov

RD9Q	Exekúcie na prihlášky dizajnov
RF9Q	Ukončenie exekúcií na prihlášky dizajnov
RL9Q	Súdne spory o právo na prihlášky dizajnov
RL9Q	Ukončenie súdnych sporov o právo na prihlášky dizajnov

Zapísané dizajny

FG4Q	Zapísané dizajny
FG4Q	Zapísané dizajny s odloženým zverejnením
FG4Q	Zverejnené zapísané dizajny po uplynutí doby odkladu zverejnenia
MA4Q	Zaniknuté zapísané dizajny vzdaním sa
MA4Q	Čiastočne zaniknuté zapísané dizajny vzdaním sa
MC4Q	Vymazané zapísané dizajny
MG4Q	Čiastočne vymazané zapísané dizajny
MK4Q	Zaniknuté zapísané dizajny uplynutím doby platnosti
ND4Q	Predĺženie platnosti zapísaných dizajnov
PC4Q	Prevody a prechody práv
PD4Q	Zmeny dispozičných práv na zapísané dizajny (zálohy)
PD4Q	Zmeny dispozičných práv na zapísané dizajny (ukončenie zálohov)
QB4Q	Licenčné zmluvy registrované
QC4Q	Ukončenie platnosti licenčných zmlúv
RD4Q	Exekúcie na dizajny
RD4Q	Ukončenie exekúcií na dizajny
RL4Q	Prepis majiteľa dizajnu (na základe rozhodnutia súdu)
RL4Q	Súdne spory o právo na dizajny
RL4Q	Ukončenie súdnych sporov o právo na dizajny
TA4Q	Doplnenie pôvodcu (-ov)
TB4Q	Opravy mien
TC4Q	Zmeny mien
TD4Q	Opravy adries
TE4Q	Zmeny adries
TF4Q	Opravy dátumov
TG4Q	Opravy zatriedenia podľa Medzinárodného triedenia dizajnov
TH4Q	Opravy chýb alebo zmeny všeobecne

FG4Q

Zapísané dizajny

(11)	(51)	(11)	(51)	(11)	(51)	(11)	(51)
28797	23/03.09	28800	06/03.05	28803	12/16.06	28806	21/01.07
28798	12/08.01	28801	06/03.02	28804	11/99.00	28807	19/08.03
28799	26/06.00	28802	06/03.02	28805	25/01.07		

12(51) 06/03.02**(11) 28801**

(15) 12.11.2020

(18) 25.9.2025

(21) 101-2020

(22) 25.9.2020

(73) Bujňáková Michaela, Mgr. art., PhD., Košice, SK;

(72) Bujňáková Michaela, Mgr. art., PhD., Košice, SK;

(54) Stôlík Richelieu

Určenie výrobku:

Výrobok, v ktorom je dizajn stelesnený, je konferenčný stolík.

(28) 1

(55)



1.1



1.2



1.3

12(51) 06/03.02**(11) 28802**

(15) 12.11.2020

(18) 25.9.2025

(21) 102-2020

(22) 25.9.2020

(73) Bujňáková Michaela, Mgr. art., PhD., Košice, SK;

(72) Bujňáková Michaela, Mgr. art., PhD., Košice, SK;

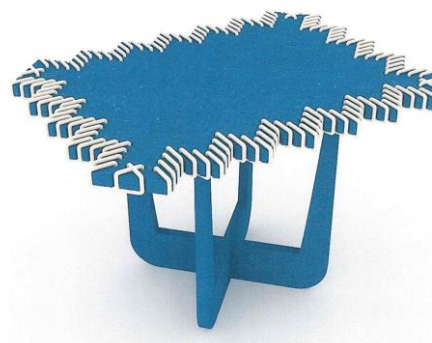
(54) Stôlík Hardanger

Určenie výrobku:

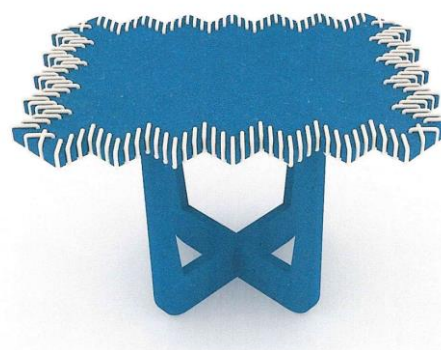
Výrobok, v ktorom je dizajn stelesnený, je konferenčný stolík.

(28) 1

(55)



1.1



1.2



1.3

12(51) 06/03.05**(11) 28800**

(15) 12.11.2020

(18) 30.9.2025

(21) 107-2020

(22) 30.9.2020

(73) Lizoňová Denisa, Ing., ArtD., Pliešovce, SK;

(72) Lizoňová Denisa, Ing., ArtD., Pliešovce, SK;

(54) Nočný stolík JEWEL

Určenie výrobku:

Výrobok, v ktorom je dizajn stelesnený, je malý príručný stolík určený predovšetkým do spálne, ktorý môže slúžiť aj ako nočný stolík.

(28) 1

(55)



1.1



1.3

12(51) 12/08.01, 12/08.08**(11) 28798**

(15) 5.11.2020

(18) 24.7.2025

(21) 78-2020

(22) 24.7.2020

(73) Čech Tadeáš, Kľušov, SK;

(72) Čech Tadeáš, Kľušov, SK;

(54) Tvarové riešenie automobilu typu Škoda octavia coupe

Určenie výrobku:

Výrobok, v ktorom je dizajn stelesnený, je tvarové riešenie automobilu typu Škoda octavia coupe.

(28) 1

(55)



1.1

12(51) 11/99.00**(11) 28804**

(15) 13.11.2020

(18) 28.9.2025

(21) 104-2020

(22) 28.9.2020

(73) Arvayová Viktoria, Bratislava, SK;

(72) Arvayová Viktoria, Bratislava, SK;

(54) Ozdobný predmet zo skla

Určenie výrobku:

Výrobok, v ktorom je dizajn stelesnený, je ozdobný predmet zo skla určený ako ocenenie za interiérový dizajn.

(28) 1

(55)



1.1



1.2



1.2

12(51) 12/16.06, 12/16.08, 12/16.11**(11) 28803**

(15) 12.11.2020

(18) 28.9.2025

(21) 106-2020

(22) 28.9.2020

(31) PVZ 2020-41709

(32) 8.4.2020

(33) CZ

(73) ŠKODA AUTO a.s., Mladá Boleslav, CZ;

(72) Kabaň Jozef, Mladá Boleslav, CZ;

(74) ROTT, RŮŽIČKA & GUTTMANN, v. o. s., Bratislava, SK;

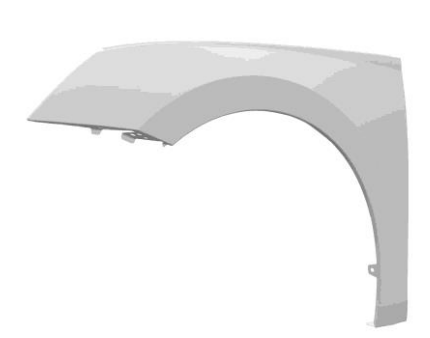
(54) Súčasti automobilu

Určenie výrobku:

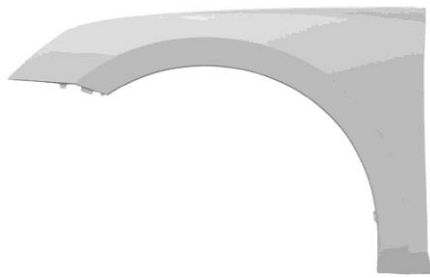
Výrobky, v ktorých sú dizajny stelesnené, sú vybrané súčasti karosérie automobilu.

(28) 17

(55)



1.1



1.2



1.3



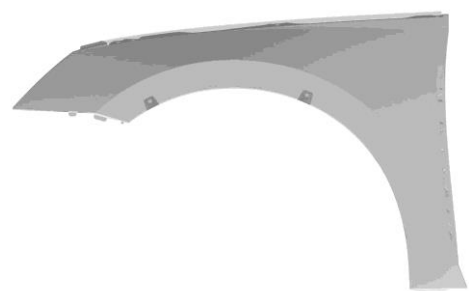
1.4



1.5



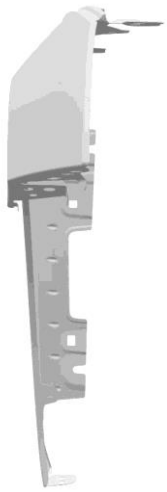
1.6



2.1



2.2



2.3



2.6



2.4



3.1



3.2



3.3



3.4



2.5



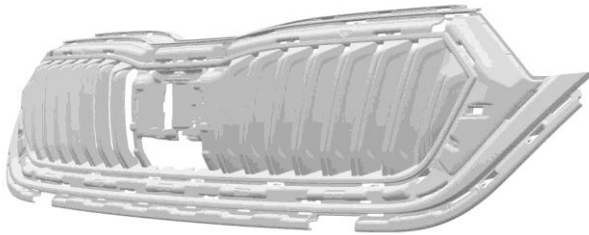
3.5



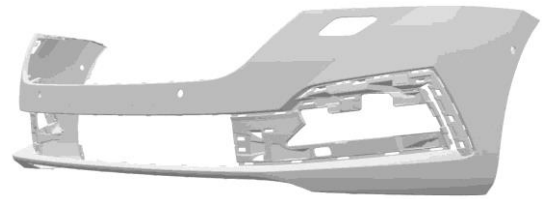
3.6



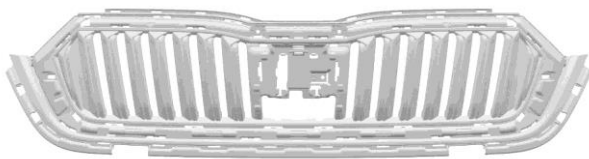
4.6



4.1



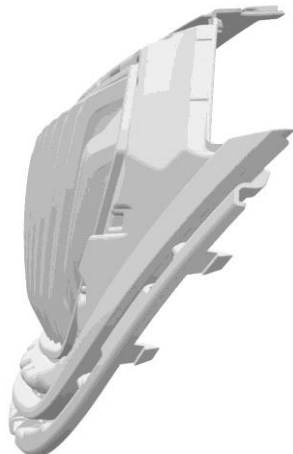
5.1



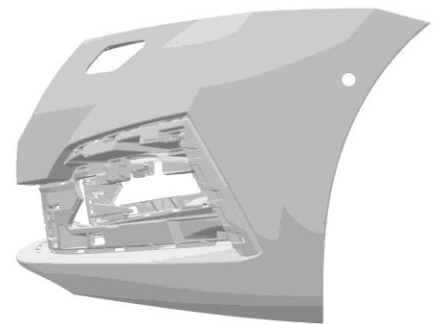
4.2



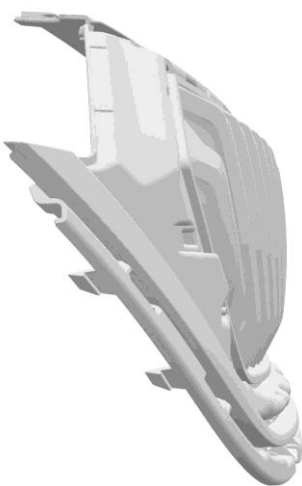
5.2



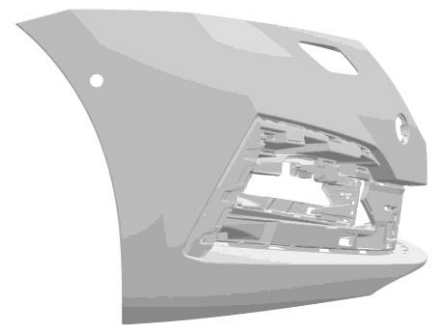
4.3



5.3



4.4



5.4



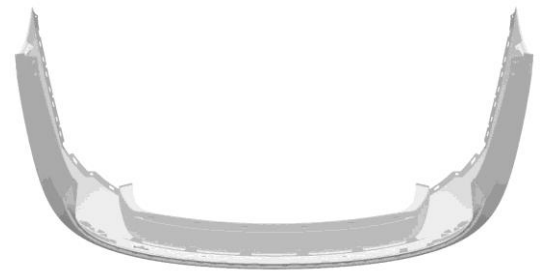
4.5



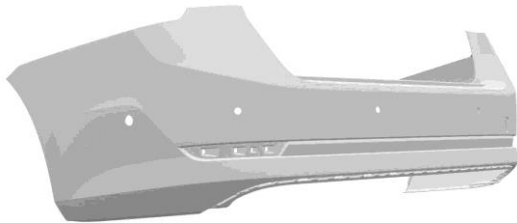
5.5



5.6



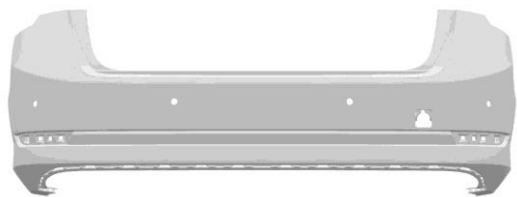
6.6



6.1



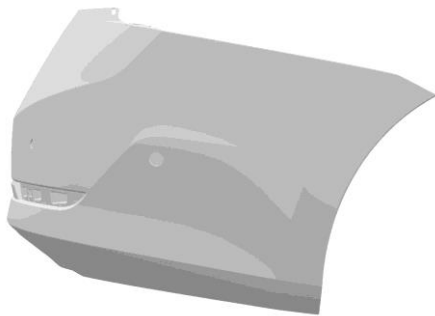
7.1



6.2



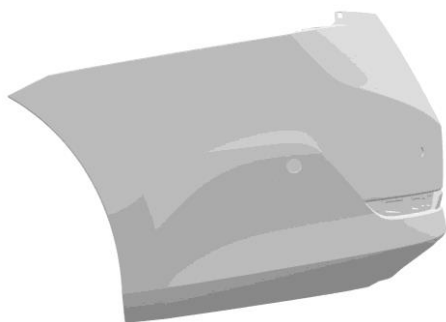
7.2



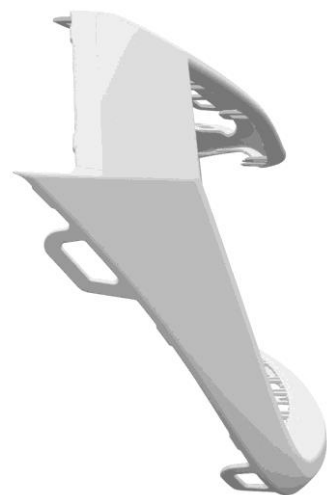
6.3



7.3



6.4



7.4



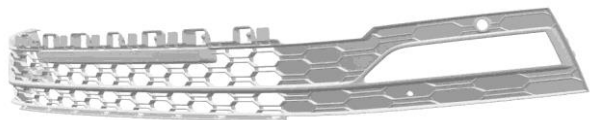
6.5



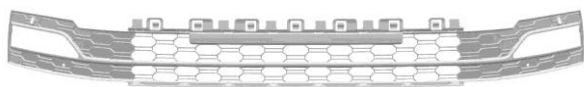
7.5



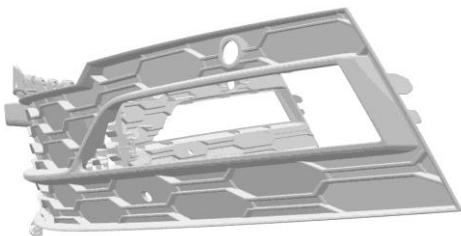
7.6



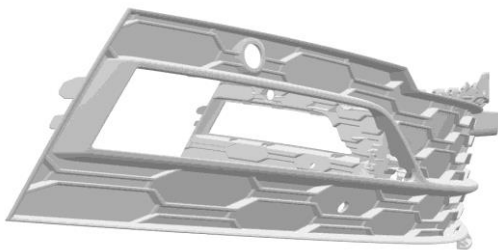
8.1



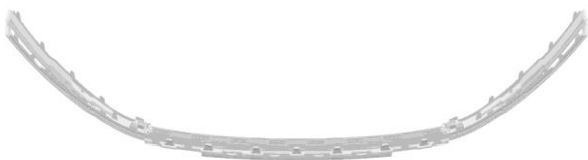
8.2



8.3



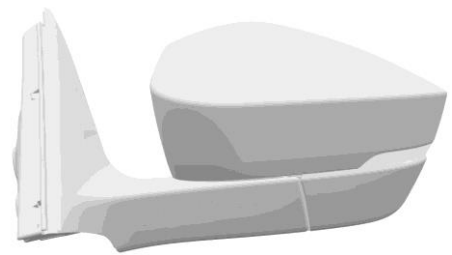
8.4



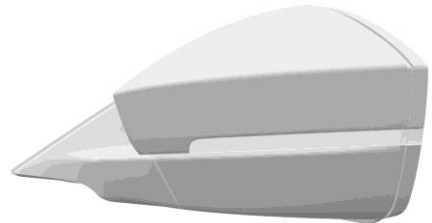
8.5



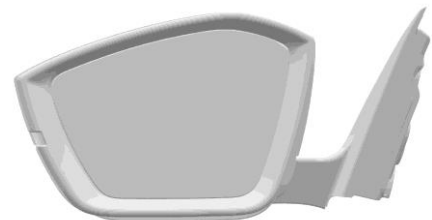
8.6



9.1



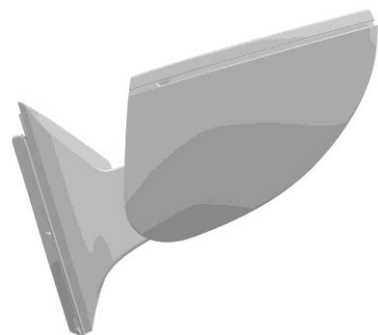
9.2



9.3



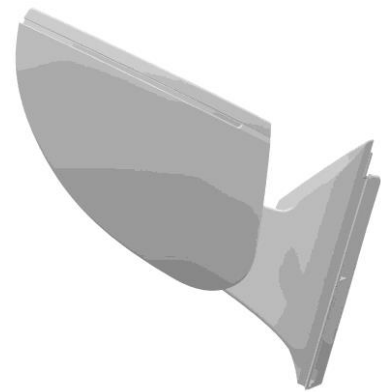
9.4



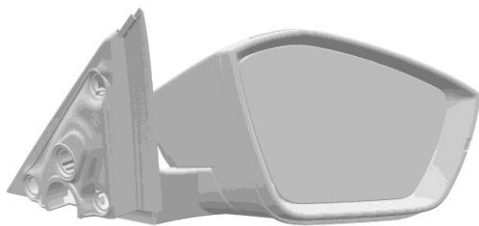
9.5



9.6



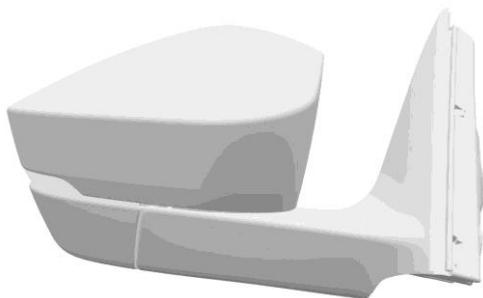
10.5



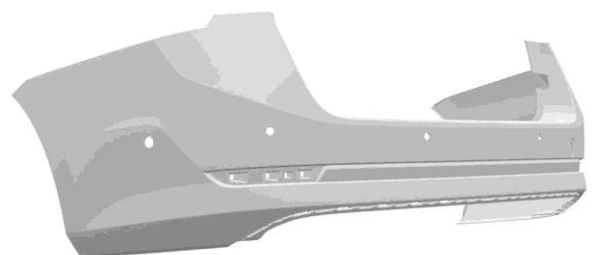
10.1



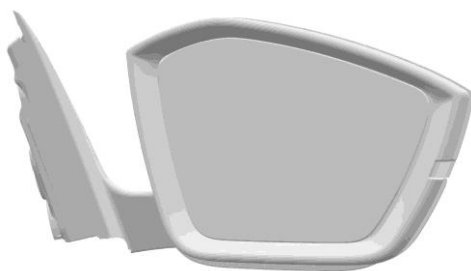
10.6



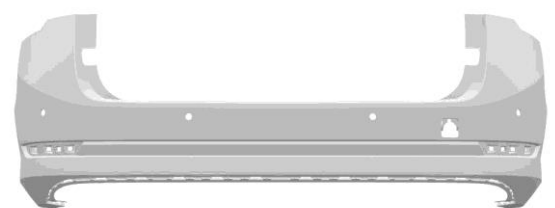
10.2



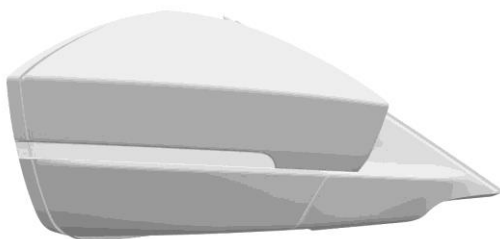
11.1



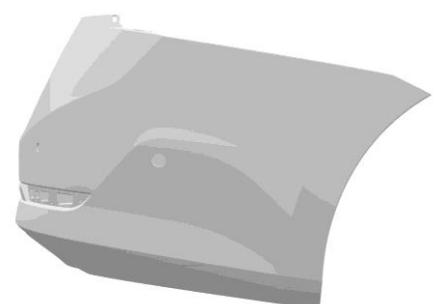
10.3



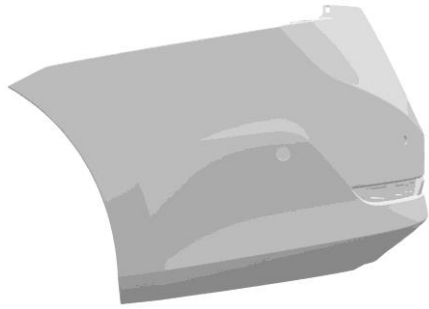
11.2



10.4



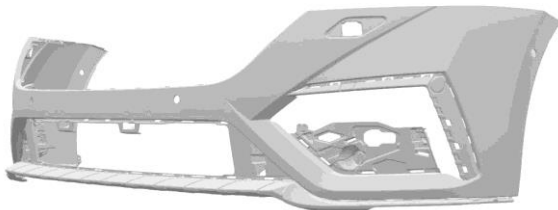
11.3



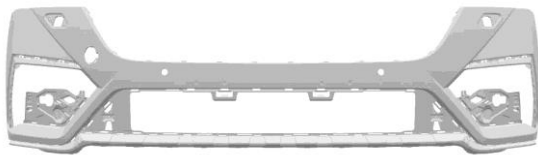
11.4



11.5



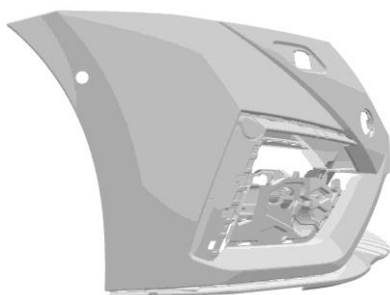
12.1



12.2



12.3



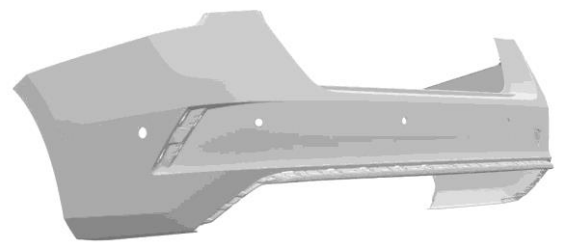
12.4



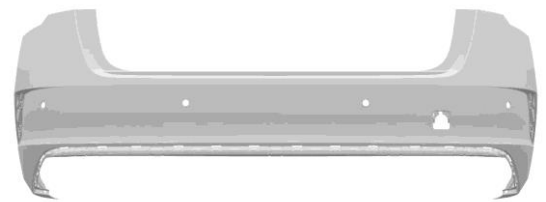
12.5



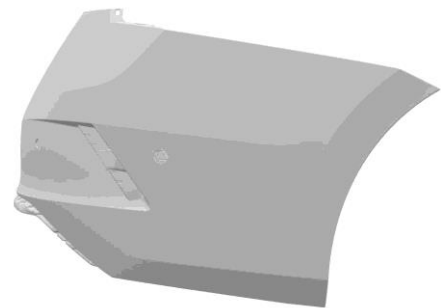
12.6



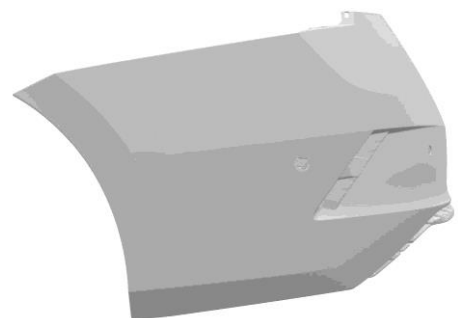
13.1



13.2



13.3



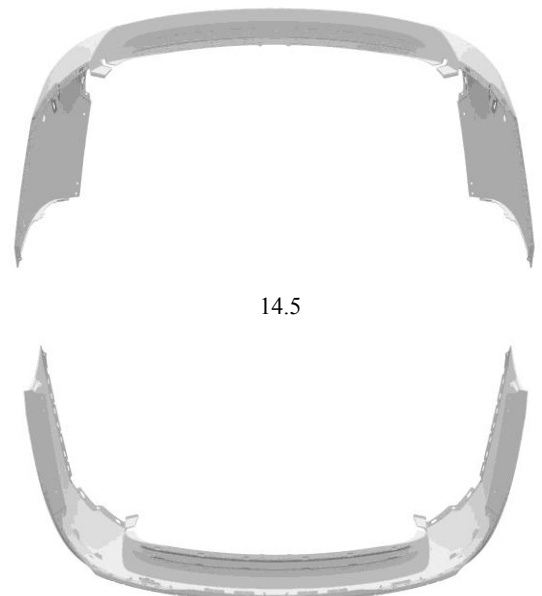
13.4



13.5



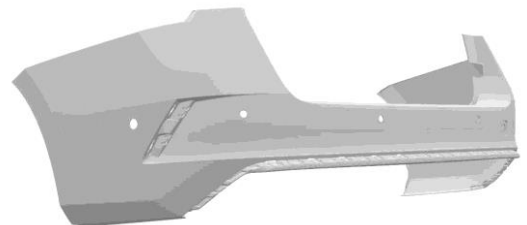
13.6



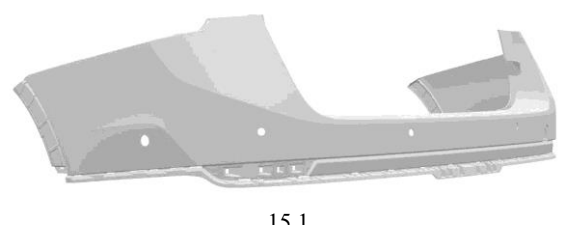
14.5



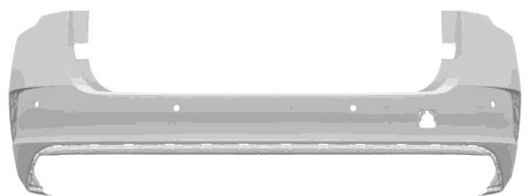
14.6



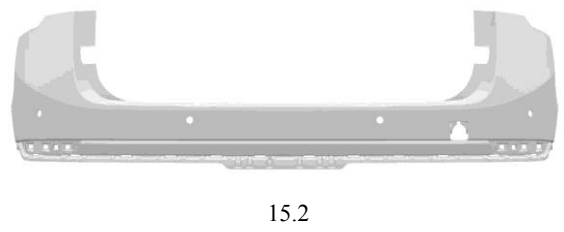
14.1



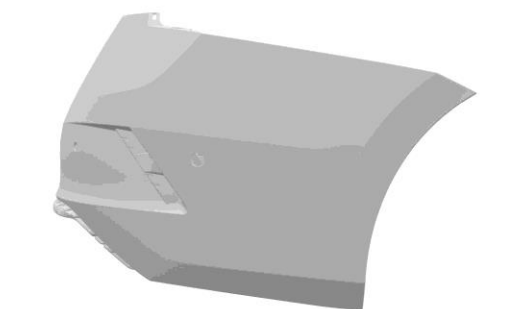
15.1



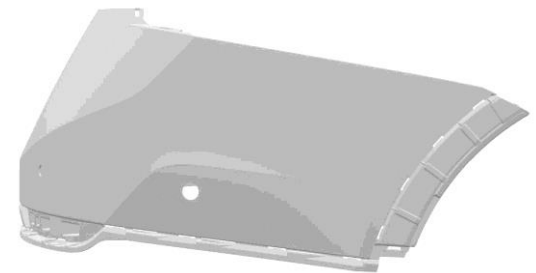
14.2



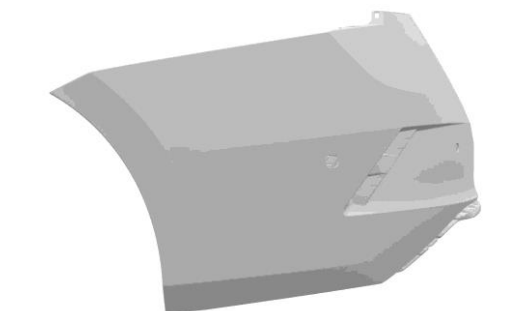
15.2



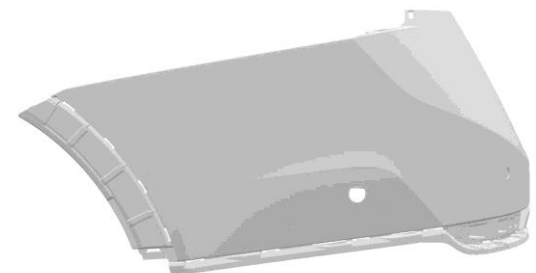
14.3



15.3



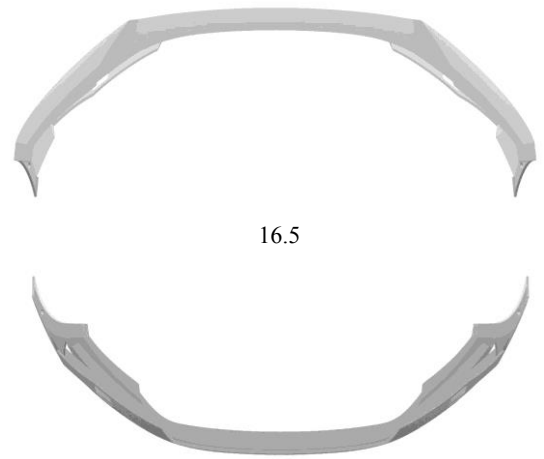
14.4



15.4



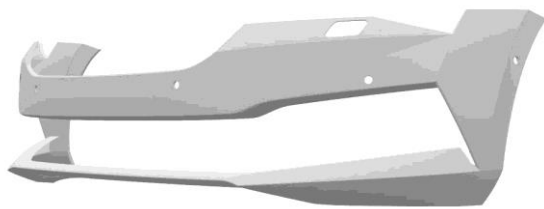
15.5



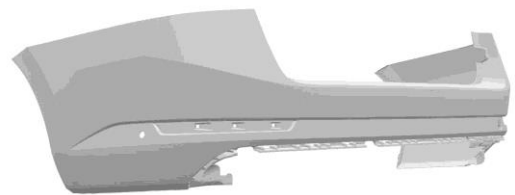
16.5

15.6

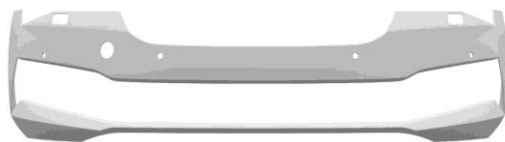
16.6



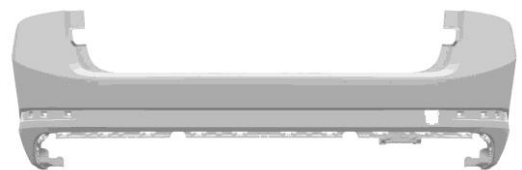
16.1



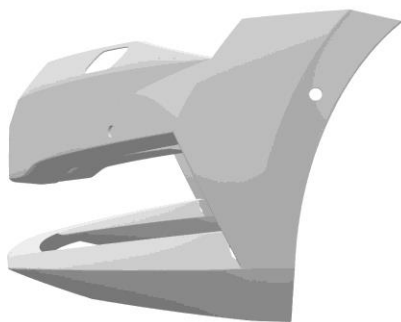
17.1



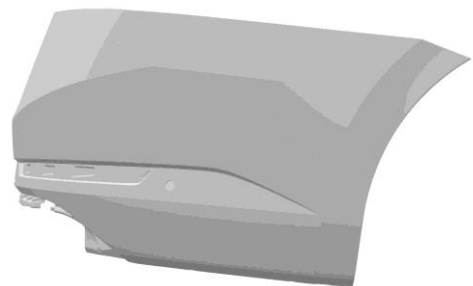
16.2



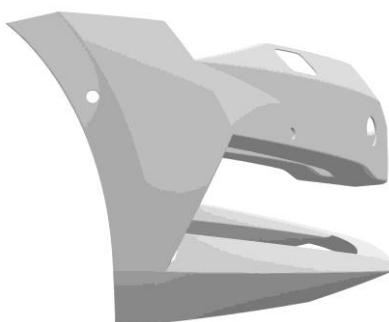
17.2



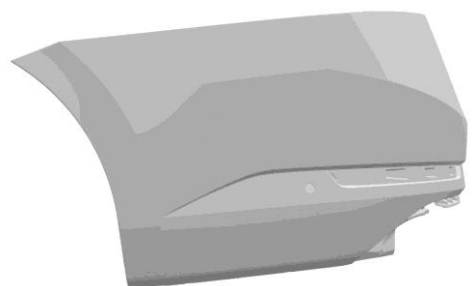
16.3



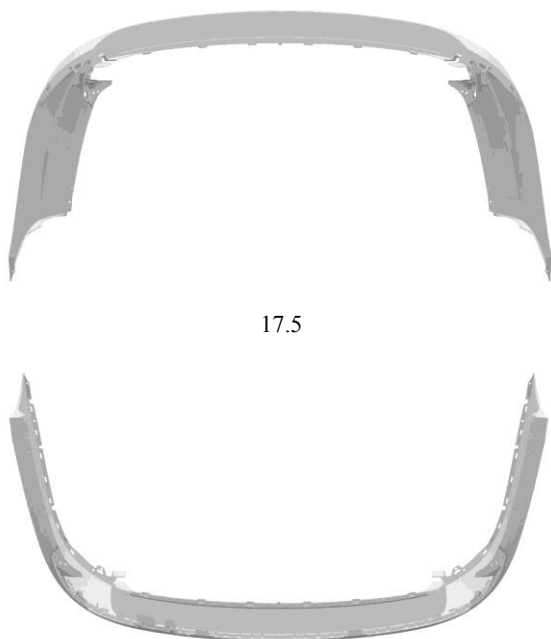
17.3



16.4



17.4



17.5

17.6



2.1



2.2

12(51) 19/08.03

(11) 28807

(15) 13.11.2020

(18) 25.9.2025

(21) 103-2020

(22) 25.9.2020

(73) PMP FARM s. r. o., Veľký Krtíš, SK;

(74) JAKUBEK & PARTNERS, s. r. o., Bratislava, SK;

(54) Etikety na balenie čatní značky Magic Chutney

Určenie výrobku:

rob.

(28) 5

(55)



3.1



3.2



1.1



1.2



4.1



4.2



5.1



5.2

12(51) 21/01.07, 24/04.07

(11) 28806

(15) 13.11.2020

(18) 10.9.2025

(21) 97-2020

(22) 10.9.2020

(73) Černáková Petra, Lúbietová, SK;

(72) Černáková Petra, Lúbietová, SK;

(74) JAKUBEK & PARTNERS, s. r. o., Bratislava, SK;

(54) **Detské hryzadlo**

Určenie výrobku:

Výrobok, v ktorom je dizajn stelesnený, je detské hryzadlo určené pre novorodencov a malé deti.

(28) 1

(55)



1.1

12(51) 23/03.09

(11) 28797

(15) 3.11.2020

(18) 17.9.2025

(21) 99-2020

(22) 17.9.2020

(73) Technická univerzita v Košiciach, Košice, SK;

(72) Rybár Radim, doc. Ing., PhD., Košice, SK; Beer Martin, Ing., PhD., Košice, SK; Rybárová Jana, Ing., PhD., Košice, SK;

(54) **Segmentový akumulátor tepla**

Určenie výrobku:

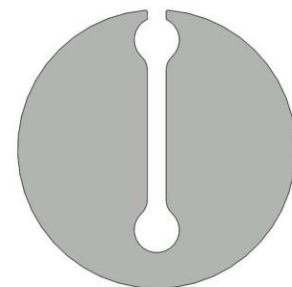
Segmentový akumulátor tepla je určený na použitie v koncentrátorovom solárnom ohrievači segmentových akumulátorov tepla a následne je možné jeho využitie ako zdroja tepla na rôzne účely, predovšetkým súvisiace s tepelnou prípravou pokrmov, respektíve tepelnou úpravou vody.

(28) 1

(55)



1.1



1.2

12(51) 25/01.07

(11) 28805

(15) 13.11.2020

(18) 8.9.2025

(21) 96-2020

(22) 8.9.2020

(73) LUKABETON s.r.o., Sereď, SK;

(72) Lukáč Ladislav, Vinohrady nad Váhom, SK; Lukáč Tomáš, Šúrovce, SK;

(74) Girmanová Zuzana Ing., Nitra, SK;

(54) **Plotový diel**

Určenie výrobku:

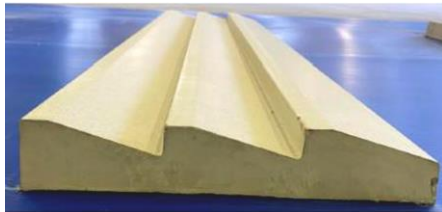
Dizajn plotový diel je určený na rôzne aplikácie v stavebníctve.

(28) 1

(55)



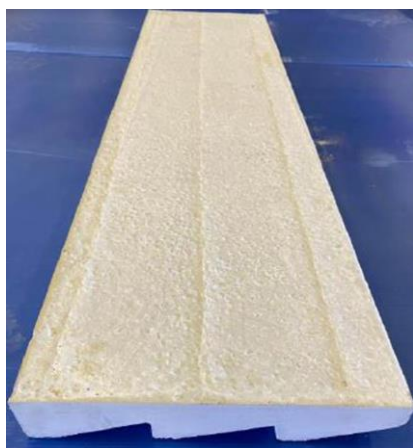
1.1



1.2



1.3



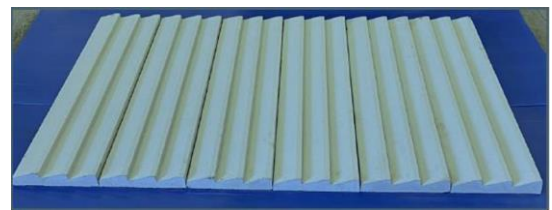
1.4



1.5



1.6



1.7

12(51) 26/06.00**(11) 28799**

(15) 12.11.2020

(18) 28.9.2025

(21) 105-2020

(22) 28.9.2020

(31) PVZ 2020-41710

(32) 8.4.2020

(33) CZ

(73) ŠKODA AUTO a.s., Mladá Boleslav, CZ;

(72) Kabaň Jozef, Mladá Boleslav, CZ;

(74) ROTT, RŮŽIČKA & GUTTMANN, v. o. s., Bratislava, SK;

(54) Svetelné vybavenie vozidla

Určenie výrobku:

Výrobky, v ktorých sú dizajny stelesnené, sú svetlomety a svetidlá vozidla.

(28) 16

(55)



1.1



1.5



1.2



2.1



1.3



2.2



1.4



2.3



2.4



2.5



3.5



3.1



4.1



3.2



4.2



3.3



4.3



3.4



4.4



4.5



5.5



5.1



6.1



5.2



6.2



5.3



6.3



5.4



6.4



6.5



7.5



7.1



8.1



7.2



8.2



7.3



8.3



7.4



8.4



8.5



9.5



9.1



10.1



9.2



10.2



9.3



10.3



9.4



10.4



10.5



11.5



11.1



12.1



11.2



12.2



11.3



12.3



11.4



12.4



12.5



13.5



13.1



14.1



13.2



14.2



13.3



14.3



13.4



14.4



14.5



15.5



15.1



16.1



15.2



16.2



15.3



16.3



15.4



16.4



16.5

(51)	(11)	(51)	(11)	(51)	(11)	(51)	(11)
06/03.02	28801	11/99.00	28804	19/08.03	28807	25/01.07	28805
06/03.02	28802	12/08.01	28798	21/01.07	28806	26/06.00	28799
06/03.05	28800	12/16.06	28803	23/03.09	28797		

MC4Q**Vymazané zapísané dizajny****(11) 28564**

(21) 62-2018

(22) 7.6.2018

(54) Zubná kefka

(58) 16.10.2020

Určenie výrobku:

Výrobok, v ktorom je dizajn stelesnený, je zubná kefka.

MK4Q**Zaniknuté zapísané dizajny uplynutím doby platnosti**

(11)	(58)	(11)	(58)	(11)	(58)	(11)	(58)
28150	23.03.2020	28152	25.03.2020	28162	20.03.2020	28164	10.03.2020
28151	24.03.2020	28160	12.03.2020	28163	23.03.2020	28169	05.03.2020

ND4Q**Predĺženie platnosti zapísaných dizajnov**

(11)	(51)	(11)	(51)	(11)	(51)	(11)	(51)
27242	09/05.08	27727	02/02.04	28221	09/03.01	28465	25/01.08
27257	12/13.01	27771	19/08.03	28226	12/16.11		

9 (51) 02/02.04**(11) 27727**

(15) 26.5.2011

(18) 3.12.2025

(21) 5019-2010

(22) 3.12.2010

(73) CERVA GROUP a.s., Jeneč, CZ;

(54) Pracovné odevy

Určenie výrobku:

Výrobky, v ktorých sú dizajny stelesnené, sú pracovné odevy.

8 (51) 09/05.08**(11) 27242**

(15) 24.5.2006

(18) 27.10.2025

(21) 99-2005

(22) 27.10.2005

(73) Herba Vitalis s.r.o., Skalica, SK;

(54) Obaly na čaje

Určenie výrobku:

Obaly na čaje, na ktorých sú dizajny použité, sú určené na balenie sušených listov rastlín, ktoré sa používajú na prípravu bylenných čajov rôzneho zloženia.

10(51) 09/03.01**(11) 28221**

(15) 29.1.2016

(18) 9.10.2025

(21) 59-2015

(22) 9.10.2015

(73) BOOS LABORATORIES, s.r.o., Košice, SK;

(54) Obal na kozmetický prostriedok a nástrih obalu

Určenie výrobku:

Výrobok, v ktorom je dizajn stelesnený, je určený ako obal na kozmetický prostriedok a nástrih obalu.

8 (51) 12/13.01**(11) 27257**

(15) 9.8.2006

(18) 19.12.2025

(21) 109-2005

(22) 19.12.2005

(73) WAY INDUSTRIES, a.s., Krupina, SK;

(54) Šmykom riadený nakladač s teleskopickým výložníkom

Určenie výrobku:

Šmykom riadený nakladač s teleskopickým výložníkom je pracovný stroj na kolesovom podvozku riadený preklzovaním kolies určený na vykonávanie zemných prác s možnosťou použitia prídavných zariadení. Vpredu je vybavený teleskopickým výsuvným pracovným zariadením - výložníkom s pracovným nástrojom, umožňujúcim meniť dosah stroja a vysýpaciu výšku.

10(51) 12/16.11
(11) 28226
 (15) 23.2.2016
 (18) 27.11.2025
 (21) 74-2015
 (22) 27.11.2015
 (73) SCANIA CV AB, Södertälje, SE;
(54) Dverný vzduchový deflektor
 Určenie výrobku:
 Výrobok, v ktorom je dizajn stelesnený, je určený ako dverný vzduchový deflektor.

10(51) 25/01.08
(11) 28465
 (15) 13.12.2017
 (18) 3.2.2026
 (21) 4-2016
 (22) 3.2.2016
 (73) HAVOS s.r.o., Stráž nad Nisou, CZ;
(54) Profily
 Určenie výrobku:
 Výrobky, na ktorých sú dizajny stelesnené, sú určené ako profily, najmä pre stavebníctvo.

9 (51) 19/08.03
(11) 27771
 (15) 18.1.2012
 (18) 4.8.2026
 (21) 47-2011
 (22) 4.8.2011
 (73) Glos Mário, Žilina, SK;
(54) Súbor predmetov určených na označovanie a propagáciu výrobkov
 Určenie výrobku:
 Výrobky stelesnené v prihlasovaných dizajnoch sú určené najmä ako etikety, výrobkové štítky a nálepky používané na označovanie výrobkov a ako propagačné predmety.

(51)	(11)	(51)	(11)	(51)	(11)	(51)	(11)
02/02.04	27727	09/05.08	27242	12/16.11	28226	25/01.08	28465
09/03.01	28221	12/13.01	27257	19/08.03	27771		

PC4Q

Prevody a prechody práv

(11) 27242
 (21) 99-2005
 (78) Herba Vitalis s.r.o., Skalica, SK;
 Predchádzajúci majiteľ:
 Herba Vitalis s. r. o., Praha 1 - Malá Strana, CZ;
 (58) 11.11.2020

(11) 27745
 (21) 13-2011
 (78) AQUATIP, s.r.o., Žilina, SK;
 Predchádzajúci majiteľ:
 LUMACO VPK, s.r.o., Žilina, SK;
 (58) 6.11.2020

(11) 28122
 (21) 55-2014
 (78) Aveo Design Group, s.r.o., Gelnica, SK; Aveo Engineering Group, s.r.o., Dobříš, CZ;
 Predchádzajúci majiteľ:
 Aveo Design Group, s.r.o., Gelnica, SK; AVEOTECH INTERNATIONAL LTD, Road Town, Tortola, VG;
 (58) 29.10.2020

(11) 28145
 (21) 61-2014
 (78) STROJKOV ENGINEERING, s.r.o., Gelnica, SK; Aveo Engineering Group, s.r.o., Dobříš, CZ;
 Predchádzajúci majiteľ:
 STROJKOV ENGINEERING, s.r.o., Gelnica, SK; AVEOTECH INTERNATIONAL LTD, Road Town, Tortola, VG;
 (58) 29.10.2020

TC4Q

Zmeny mien

- (11) 28221
 - (21) 59-2015
 - (73) BOOS LABORATORIES, s.r.o., Košice, SK;
 - (58) 11.11.2020
-

ČASŤ

OCHRANNÉ ZNÁMKY

Číselné kódy na označovanie bibliografických údajov (Štandard WIPO ST. 60)

- | | |
|--|---|
| (111) Číslo zápisu | (551) Údaje o kolektívnej ochrannej známke |
| (141) Dátum zániku | (571) Opis ochrannej známky |
| (151) Dátum zápisu | (580) Dátum zápisu akejkoľvek transakcie v súvislosti s prihláškou alebo zápisom ochrannej známky do registra, napr. zmena majiteľa, zmena mena alebo adresy, zrieknutie sa známky atď. (účinnosť) |
| (156) Dátum obnovy | (591) Údaje o uplatňovaných farbách |
| (180) Predpokladaný dátum uplynutia platnosti zápisu/obnovy | (641) Číslo a dátum podania prihlášky ochrannej známky Európskej únie, premenou ktorej vznikla prihláška národnej ochrannej známky |
| (210) Číslo prihlášky | (646) Číslo a dátum podania ochrannej známky Európskej únie, premenou ktorej vznikla prihláška národnej ochrannej známky |
| (220) Dátum podania prihlášky | (731) Meno a adresa prihlasovateľa (-ov) |
| (310) Číslo prioritnej prihlášky | (732) Meno a adresa majiteľa (-ov) |
| (320) Dátum podania prioritnej prihlášky | (740) Meno a adresa zástupcu (-ov) |
| (330) Krajina alebo regionálna organizácia priority | (770) Meno a adresa predchádzajúceho prihlasovateľa (-ov) alebo majiteľa (-ov) (v prípade zmeny vlastníctva) |
| (340) Údaje o čiastočnej prioritě | (771) Predchádzajúce meno alebo adresa prihlasovateľa (-ov) alebo majiteľa (-ov) (v prípade zmeny údajov) |
| (350) Dátum práva z prihlášky, z ktorej sa uplatňuje seniorita | (791) Meno a adresa držiteľa (-ov) licencie |
| (360) Zoznam tovarov a služieb, na ktoré sa vzťahuje čiastočná seniorita | (793) Podmienky a obmedzenia licencie |
| (442) Dátum zverejnenia prihlášky po prieskume | (800) Číslo a dátum medzinárodného zápisu |
| (450) Dátum oznámenia o zápise ochrannej známky | (881) Číslo a dátum zápisu ochrannej známky nahradenej medzinárodným zápisom |
| (510) Zoznam tovarov a/alebo služieb, ak neboli zatriedené/bez použitia triedenia | |
| (511) Medzinárodné triedenie tovarov a/alebo služieb, a/alebo zoznam zatriedených tovarov a/alebo služieb | |
| (540) Vyjadrenie ochrannej známky | |
| (550) Druh ochrannej známky | |

Poznámka:

Číslo uvádzané pred kódom (511) znamená verziu Medzinárodného triedenia tovarov a služieb na zápis ochranných známk (Niceské triedenie), podľa ktorej bola prihláška ochrannej známky zatriedená v deň jej podania na úrade. Od roku 2013 sa Niceské triedenie aktualizuje každý rok a vstupuje do platnosti vždy 1. januára prísľušného roka. Prihlášky podané v roku 2020 sa zatriedujú podľa verzie 11. vydania triedenia NCL (11-2020) platnej od 1. januára 2020.

Zverejnené prihlášky ochranných známok

(210)	(210)	(210)	(210)
1734-2018	2017-2020	2329-2020	2428-2020
2057-2018	2019-2020	2330-2020	2429-2020
2351-2018	2023-2020	2332-2020	2430-2020
2521-2018	2043-2020	2334-2020	2431-2020
2583-2018	2045-2020	2335-2020	2432-2020
2586-2018	2049-2020	2336-2020	2433-2020
2595-2018	2057-2020	2337-2020	2436-2020
2601-2018	2064-2020	2338-2020	2438-2020
2606-2018	2065-2020	2339-2020	2440-2020
893-2020	2067-2020	2340-2020	2441-2020
904-2020	2072-2020	2341-2020	2445-2020
1036-2020	2083-2020	2342-2020	2450-2020
1088-2020	2091-2020	2343-2020	2453-2020
1321-2020	2095-2020	2346-2020	2456-2020
1333-2020	2100-2020	2348-2020	2460-2020
1347-2020	2106-2020	2351-2020	2463-2020
1426-2020	2116-2020	2352-2020	2468-2020
1447-2020	2117-2020	2354-2020	2469-2020
1470-2020	2119-2020	2355-2020	2473-2020
1471-2020	2140-2020	2356-2020	2474-2020
1495-2020	2149-2020	2359-2020	2476-2020
1502-2020	2162-2020	2360-2020	2477-2020
1507-2020	2171-2020	2367-2020	2479-2020
1513-2020	2179-2020	2370-2020	2480-2020
1558-2020	2180-2020	2371-2020	2481-2020
1605-2020	2182-2020	2373-2020	2486-2020
1615-2020	2196-2020	2375-2020	2487-2020
1632-2020	2205-2020	2378-2020	2489-2020
1637-2020	2206-2020	2380-2020	2490-2020
1641-2020	2207-2020	2382-2020	2506-2020
1665-2020	2211-2020	2383-2020	2507-2020
1678-2020	2212-2020	2386-2020	2512-2020
1680-2020	2213-2020	2387-2020	2513-2020
1696-2020	2218-2020	2388-2020	2514-2020
1724-2020	2222-2020	2389-2020	2516-2020
1726-2020	2229-2020	2390-2020	2517-2020
1733-2020	2238-2020	2391-2020	2518-2020
1738-2020	2241-2020	2395-2020	2519-2020
1739-2020	2248-2020	2398-2020	2528-2020
1740-2020	2249-2020	2399-2020	2530-2020
1744-2020	2254-2020	2402-2020	2534-2020
1750-2020	2255-2020	2403-2020	2542-2020
1771-2020	2257-2020	2404-2020	2545-2020
1784-2020	2259-2020	2405-2020	2546-2020
1786-2020	2262-2020	2406-2020	2554-2020
1805-2020	2263-2020	2407-2020	2555-2020
1810-2020	2275-2020	2408-2020	2560-2020
1811-2020	2285-2020	2409-2020	2561-2020
1831-2020	2288-2020	2410-2020	2562-2020
1875-2020	2289-2020	2412-2020	2568-2020
1888-2020	2297-2020	2413-2020	2582-2020
1892-2020	2298-2020	2416-2020	2584-2020
1893-2020	2302-2020	2417-2020	2586-2020
1896-2020	2314-2020	2419-2020	2587-2020
1916-2020	2316-2020	2420-2020	2602-2020
1935-2020	2317-2020	2421-2020	2603-2020
1938-2020	2318-2020	2423-2020	2606-2020
1939-2020	2320-2020	2424-2020	2612-2020
1950-2020	2323-2020	2425-2020	2615-2020
1972-2020	2325-2020	2426-2020	2616-2020
1995-2020	2326-2020	2427-2020	

(210) 1734-2018
(220) 3.8.2018
11(511) 9, 16, 35, 38, 41

(511) 9 - Prístroje na nahrávanie, prenos a reprodukciu zvuku alebo obrazu.

16 - Papiernický tovar a písacie potreby; kancelárske potreby (okrem nábytku); listový papier; stolové prestieranie z papiera; papierové obrusy; záložky do kníh; papierové alebo plastové vrecká na balenie; papierové podložky na stôl; nálepky na kancelárske použitie alebo pre domácnosť; ročenky; stojany na perá a ceruzky; papierové podložky pod poháre; oznámenia (papiernický tovar); papierové vľajky; papierové zástavy; nože na papier (kancelárske potreby); otvárače na listy (kancelárske potreby); puzdra na písacie potreby; pútače z papiera alebo lepenky; papierové obrúsky (prestieranie); papierové utierky; etikety (okrem textilných).

35 - Vyhľadávanie sponzorov; komerčné informačné kancelárie; služby výberu zamestnancov účinkujúcich v zábavných reláciách (výber spevákov, tanečníkov a nových tvári - modeliek, modelov, hostesiek).

38 - Telefónická komunikácia; komunikačné služby prostredníctvom audiotextu, teletextu, rozhlasu, televízie, počítačovej siete, mobilných telefónov; telekomunikačné služby; poskytovanie telekomunikačného pripojenia do svetovej počítačovej siete; poskytovanie telekomunikačných kanálov na telenákupy; poskytovanie priestoru na diskusiu na internete; spravodajské kancelárie.

41 - Organizovanie zábavných, kultúrnych, športových a vzdelávacích podujatí; organizovanie súťaží krásy; organizovanie živých vystúpení; živé predstavenia; fitness kluby (zdravotné a kondičné cvičenia); služby osobných trénerov (fitness cvičenia); služby diskžokejov; on-line poskytovanie digitálnej hudby (bez možností kopírovania); hazardné hry.

(540)

SESTRIČKY 

(550) obrazová
(731) Markíza-Slovakia, spol. s r.o., Bratislavská 1/a, 843 56 Bratislava - mestská časť Záhorská Bystrica, SK;
(740) Fajnor IP s.r.o., Bratislava, SK;

(210) 2057-2018
(220) 19.9.2018

11(511) 41, 43

(511) 41 - Zábava; organizovanie kultúrnych alebo vzdelávacích výstav; plánovanie a organizovanie večierok.

43 - Kaviarne; reštauračné (stravovacie) služby; bary (služby).

(540) **Bazovinka**

(550) slovná
(731) miluron s. r. o., Ružinovská 40, 821 03 Bratislava, SK;
(740) Advokátska kancelária JUDr. Marcel BORIS, s. r. o., Bratislava, SK;

(210) 2351-2018
(220) 2.11.2018

11(511) 5, 10

(511) 5 - Antibakteriálne prípravky na lekárske použitie; dezinfekčné prípravky; dezinfekčné prípravky na hygienické použitie; enzymatické prípravky na zverolekárske použitie; chemické prípravky na zverolekárske použitie; chemické prípravky na diagnostikovanie tehotnosti; hygienické výrobky na lekárske použitie; hygienické prípravky na lekárske použitie; hygienické tampóny; hygienické nohavičky; hygienické obrúsky; vložky na ochranu bielizne (hygienické po-

treby); hygienické vložky pre osoby postihnuté inkontinenciou; zverolekárske prípravky; liečivá na zverolekárske použitie; výživové doplnky pre zvieratá; menštruačné tampóny; liečivé tampóny; chemické antikoncepcné prípravky; lieky pre veterinárnu medicínu.

10 - Aerosólové dávkovače na lekárske použitie; antikoncepcné pomôcky (nechemické); prikladacie banky; cumle; inhalátory; injekčné striekačky na lekárske použitie; lekárske prístroje a nástroje; lyžičky na odmeriavanie liečiv; masážne prístroje; pesary; pôrodnice matrace; pôrodnice prístroje; spreje na lekárske použitie; tehotenské pásy; kondómy, prezervatívy; diagnostické prístroje na lekárske použitie; chirurgické implantáty zo syntetických materiálov; klystírové zariadenia na lekárske použitie; rukavice na masáž; nafukovacie matrace na lekárske použitie; špeciálny nábytok na lekárske použitie; nádoby na podávanie liekov; umelé prsníky; podporné obvazy; vibromasážne prístroje.

(540) **ONA & ON**

(550) slovná
(731) Dr. Müller Pharma s.r.o., U Mostku 182, Pouchov, 503 41 Hradec Králové, CZ;
(740) Hojčuš Peter, Ing., Bratislava, SK;

(210) 2521-2018

(220) 26.11.2018

11(511) 5

(511) 5 - Výživové doplnky; farmaceutické prípravky.

(540) **Probiolact**

(550) slovná
(731) Pharmaceutical Biotechnology s.r.o., Slezská 949/32, 120 00 Praha 2, CZ;
(740) MAJLINGOVÁ & PARTNERS, s.r.o., Bratislava, SK;

(210) 2583-2018

(220) 30.11.2018

11(511) 29, 30, 31

(511) 29 - Konzervované, mrazené, sušené a varené ovocie a zelenina; ovocné rôsolý, džemy, kompóty; mlieko a mliečne výrobky.

30 - Káva, čaj, kakao a kávové náhradky; ryža; tapioka a ságo; múka a obilninové výrobky; chlieb, pekárske a cukrárske výrobky; zmrzliny; cukor, med, melasový sirup; droždie, prášky do pečiva; soľ; horčica; ocot; omáčky (chuťové prípravy); koreniny; konzumný ľad.

31 - Poľnohospodárske a záhradnícke výrobky, výrobky lesného a rybného hospodárstva (surové, nespracované); zrná a semená (surové, nespracované); čerstvé ovocie a zelenina; čerstvé bylinky; živé rastliny a kvety; osivá, sadenice a hľuzy plodín; krmivo a nápoje pre zvieratá; slad.

(540)



(550) obrazová
(591) červená, biela
(731) DOUVE - AGRO, s.r.o., Vlčia Dolina 958/9, 049 25 Dobšiná, SK;
(740) SOUKENÍK - ŠTRPKA, s. r. o., Bratislava, SK;

- (210) 2586-2018**
 (220) 30.11.2018
11(511) 29, 30, 31
 (511) 29 - Konzervované, mrazené, sušené a varené ovocie a zelenina; ovocné rôsoly, džemy, kompóty; vajcia; mlieko a mliečne výrobky; potravinárske oleje a tuky.
 30 - Káva, čaj, kakao a kávové náhradky; ryža; tapioka a ságo; múka a obilninové výrobky; chlieb, pekárske a cukrárske výrobky; zmrzliny; cukor, med, melasový sirup; droždie, prášky do pečiva; soľ; horčica; ocot; omáčky (chuťové príslady); koreniny; konzumný ľad.
 31 - Poľnohospodárske a záhradnícke výrobky, výrobky lesného a rybného hospodárstva (surové, nespracované); zrná a semená (surové, nespracované); čerstvé ovocie a zelenina; čerstvé bylinky; živé rastliny a kvety; osivá, sadenice a hľuzy plodín; krmivo a nápoje pre zvieratá; slad.

(540)

- (550) obrazová
 (591) červená, biela
 (731) DOUVE - AGRO, s.r.o., Vlčia Dolina 958/9, 049 25 Dobšiná, SK;
 (740) SOUKENÍK - ŠTRPKA, s. r. o., Bratislava, SK;

- (210) 2595-2018**
 (220) 30.11.2018
11(511) 29, 30, 31
 (511) 29 - Konzervované, mrazené, sušené a varené ovocie a zelenina; ovocné rôsoly, džemy, kompóty; mlieko a mliečne výrobky; potravinárske oleje a tuky.
 30 - Káva, čaj, kakao a kávové náhradky; ryža; tapioka a ságo; múka a obilninové výrobky; chlieb, pekárske a cukrárske výrobky; zmrzliny; cukor, med, melasový sirup; droždie, prášky do pečiva; soľ; horčica; ocot; omáčky (chuťové príslady); koreniny; konzumný ľad.
 31 - Poľnohospodárske a záhradnícke výrobky, výrobky lesného a rybného hospodárstva (surové, nespracované); zrná a semená (surové, nespracované); čerstvé ovocie a zelenina; čerstvé bylinky; živé rastliny a kvety; osivá, sadenice a hľuzy plodín; krmivo a nápoje pre zvieratá; slad.

(540)

- (550) obrazová
 (591) červená, biela
 (731) DOUVE - AGRO, s.r.o., Vlčia Dolina 958/9, 049 25 Dobšiná, SK;
 (740) SOUKENÍK - ŠTRPKA, s. r. o., Bratislava, SK;

- (210) 2601-2018**
 (220) 30.11.2018
11(511) 29, 30, 31
 (511) 29 - Konzervované, mrazené, sušené a varené ovocie a zelenina; ovocné rôsoly, džemy, kompóty; vajcia; mlieko a mliečne výrobky; potravinárske oleje a tuky.
 30 - Káva, čaj, kakao a kávové náhradky; ryža; tapioka a ságo; múka a obilninové výrobky; chlieb, pekárske a cukrárske výrobky; zmrzliny; cukor, med, melasový sirup; droždie, prášky do pečiva; soľ; horčica; ocot; omáčky (chuťové príslady); koreniny; konzumný ľad.
 31 - Poľnohospodárske a záhradnícke výrobky, výrobky lesného a rybného hospodárstva (surové, nespracované); zrná a semená (surové, nespracované); čerstvé ovocie a zelenina; čerstvé bylinky; živé rastliny a kvety; osivá, sadenice a hľuzy plodín; krmivo a nápoje pre zvieratá; slad.

(540)

- (550) obrazová
 (591) červená, biela
 (731) DOUVE - AGRO, s.r.o., Vlčia Dolina 958/9, 049 25 Dobšiná, SK;
 (740) SOUKENÍK - ŠTRPKA, s. r. o., Bratislava, SK;

- (210) 2606-2018**
 (220) 30.11.2018
11(511) 29, 30, 31
 (511) 29 - Mäso, hydina a zverina; mäsové výťažky; konzervované, mrazené, sušené a varené ovocie a zelenina; ovocné rôsoly, džemy, kompóty; vajcia; mlieko a mliečne výrobky; potravinárske oleje a tuky.
 30 - Káva, čaj, kakao a kávové náhradky; ryža; tapioka a ságo; múka a obilninové výrobky; chlieb, pekárske a cukrárske výrobky; zmrzliny; cukor, med, melasový sirup; droždie, prášky do pečiva; soľ; horčica; ocot; omáčky (chuťové príslady); koreniny; konzumný ľad.
 31 - Poľnohospodárske a záhradnícke výrobky, výrobky lesného a rybného hospodárstva (surové, nespracované); zrná a semená (surové, nespracované); čerstvé ovocie a zelenina; čerstvé bylinky; živé rastliny a kvety; osivá, sadenice a hľuzy plodín; krmivo a nápoje pre zvieratá; slad.

(540)

- (550) obrazová
 (591) červená, biela
 (731) DOUVE - AGRO, s.r.o., Vlčia Dolina 958/9, 049 25 Dobšiná, SK;
 (740) SOUKENÍK - ŠTRPKA, s. r. o., Bratislava, SK;

(210) 893-2020
(220) 27.4.2020
11(511) 9, 35, 38, 41, 42, 45

(511) 9 - Nosiče zvukových nahrávok; magnetické nosiče údajov; optické nosiče údajov; elektronické publikácie (sťahovateľné); počítačový softvér (nahraté počítačové programy); nahraný softvér na CD a DVD diskoch a magnetických médiách; diagnostické prístroje (nie na lekárske použitie); telefónne prístroje a ústredne; elektrické zástrčky; elektrické zásuvky; vedecké, geodetické, signalizačné, kontrolné a meračie prístroje a nástroje; elektrické regulačné prístroje; elektrické ističe; rozvodné skrine, spínacie skrine (elektrotechnika); rozvodové systémy elektrického vedenia; elektroinštalčné rúrky a káblové žľaby; zariadenia na spracovanie údajov; polovodiče; fotokopírovacie stroje (fotografické, elektrostatické alebo termické); elektronické informačné tabule; svetelné alebo mechanické návěstidlá; riadiace panely (elektrotechnika); prístroje na nahrávanie, prenos a reprodukciu zvuku alebo obrazu; elektrónky (rádiotechnika); optické prístroje a nástroje; píšťalky signalizačné a výstražné; píšťalky na psov; elektrické zariadenia na diaľkové ovládanie priemyselných operácií; elektrodynamické prístroje na diaľkové ovládanie železničných výhybiok; elektrodynamické zariadenia na diaľkové ovládanie návěstidiel; elektrické zariadenia na diaľkové zapalovanie; indikátory strát elektrickej energie; teplomery (nie na lekárske použitie); ukazovatele hladiny vody; zabezpečovacie zariadenia proti odcudzeniu; kódovacie a dekódovacie zariadenia; zariadenia na hasenie požiarov; skleníkové termostaty; špeciálne puzdra na fotografické prístroje a nástroje; ochranné prilby a rukavice; osobné ochranné prostriedky proti nehodám; potápačské masky.

35 - Pomoc pri riadení obchodnej činnosti; poskytovanie obchodných alebo podnikateľských informácií; komerčné informačné kancelárie; poradenstvo pri organizovaní a riadení obchodnej činnosti; obchodný alebo podnikateľský výskum; reklamné agentúry; marketingový prieskum; správa počítačových súborov; organizovanie obchodných alebo reklamných výstav; obchodné alebo podnikateľské informácie; prieskum verejnej mienky; podpora predaja (pre tretie osoby); odkazovacie telefónne služby (pre neprítomných predplatiteľov); spracovanie textov; zásielkové reklamné služby; zbieranie údajov do počítačových databáz; zoradovanie údajov v počítačových databázach; vyhľadávanie informácií v počítačových súboroch (pre tretie osoby); predplatné telekomunikačných služieb (pre tretie osoby); obchodná správa licencií výrobkov a služieb (pre tretie osoby); subdodávateľské služby (obchodné služby); písanie reklamných textov; zostavovanie štatistík; marketing; obchodné sprostredkovateľské služby; aktualizácia a údržba údajov v počítačových databázach; poskytovanie obchodných informácií prostredníctvom webových stránok; zostavovanie zoznamov informácií na obchodné alebo reklamné účely; administratívna asistancia pri odpovediach na verejné súťaže; marketing v rámci vydávania softvéru; podnikové komunikačné služby.

38 - Posielanie správ; komunikácia prostredníctvom počítačových terminálov; prenos správ a obrazových informácií prostredníctvom počítačov; prenos elektronickej pošty; poskytovanie telekomunikačného pripojenia do svetovej počítačovej siete; poskytovanie užívateľského prístupu do svetovej počítačovej siete; poskytovanie priestoru na diskusiu na internete; poskytovanie prístupu do databáz; služby vstupu do telekomunikačných sietí (smerovanie a pripájanie); prenos digitálnych súborov; poskytovanie diskusných fór online; videokonferenčné služby; odborná informačná a poradenská činnosť v odbore telekomunikačného pripojenia do svetovej počítačovej siete.

41 - Výchova; vzdelávanie; zábava; športová a kultúrna činnosť; organizovanie vedomostných alebo zábavných súťaží; fotografovanie; informácie o výchove a vzdelávaní; informácie o možnostiach športovania; elektronická edičná čin-

nosť v malom (DTP služby); fotografické reportáže; vydávanie textov (okrem reklamných); organizovanie kultúrnych alebo vzdelávacích výstav; poradenské služby v oblasti vydávania textov; informácie o možnostiach zábavy; poskytovanie informácií o možnostiach rekreácie; online vydávanie elektronických kníh a časopisov; online poskytovanie elektronických publikácií (bez možnosti kopírovania).

42 - Počítačové programovanie; tvorba počítačového softvéru; aktualizovanie počítačového softvéru; grafické dizajnérstvo; požičiavanie počítačového softvéru; obnovovanie počítačových databáz; prevod údajov alebo dokumentov z fyzických médií na elektronické médiá; tvorba a udržiavanie webových stránok (pre tretie osoby); hosťovanie na počítačových stránkach (webových stránkach); inštalácie počítačového softvéru; prevod (konverzia) počítačových programov alebo údajov (nie fyzický); poradenstvo v oblasti počítačových programov; prenájom webových serverov; poskytovanie internetových vyhľadávačov.

45 - Arbitrážne služby; poradenstvo v oblasti práv duševného vlastníctva; spravovanie autorských práv; udeľovanie licencií na práva duševného vlastníctva; monitorovacie služby v oblasti práv na duševné vlastníctvo s cieľom poskytnúť právne poradenstvo; právny výskum; advokátske služby; udeľovanie licencií na počítačové programy (právne služby); registrácia doménových mien (právne služby); služby rozhodcovských súdov; prenájom trezorov; genealogický výskum; plánovanie a príprava svadobných obradov; online služby sociálnych sietí; vypúšťanie holubov pri rôznych príležitostiach; balzamovanie; vypracovanie právnych dokumentov; pátranie po ukradnutom majetku; správa licencií (právne služby); astrologické poradenstvo; špiritistické poradenstvo; veštenie z kariet; individuálne módné poradenstvo; štylizovanie súkromných listov; vedenie pohrebných obradov; dohodovanie zmlúv pre tretie osoby (právne služby); vedenie náboženských obradov; vodenie psov von; prenájom názvov internetových domén; pomoc pri obliekaní kimona; právne poradenstvo pri odpovediach na verejné súťaže; udeľovanie licencií (právne služby) na vydávanie softvéru; právny dohľad; organizovanie politických zhromaždení; právne poradenstvo pri prieskume patentov; advokátske právne služby; hotelové komornícke služby; poradenstvo pozostalým; služby plavčikov; právne služby pre prísťahovalcov; vykladanie z tarotových kariet pre tretie osoby; audity dodržiavania predpisov; audity dodržiavania právnych predpisov.

(540) SOCITEE

(550) slovná

(731) Capitol Legal Group, advokátska kancelária s. r. o., Digital Park III, Einsteinova 19, 851 01 Bratislava, SK;

(210) 904-2020

(220) 27.4.2020

11(511) 9, 35, 38, 41, 42, 45

(511) 9 - Nosiče zvukových nahrávok; magnetické nosiče údajov; optické nosiče údajov; elektronické publikácie (sťahovateľné); počítačový softvér (nahraté počítačové programy); nahraný softvér na CD a DVD diskoch a magnetických médiách; diagnostické prístroje (nie na lekárske použitie); telefónne prístroje a ústredne; elektrické zástrčky; elektrické zásuvky; vedecké, geodetické, signalizačné, kontrolné a meračie prístroje a nástroje; elektrické regulačné prístroje; elektrické ističe; rozvodné skrine, spínacie skrine (elektrotechnika); rozvodové systémy elektrického vedenia; elektroinštalčné rúrky a káblové žľaby; zariadenia na spracovanie údajov; polovodiče; fotokopírovacie stroje (fotografické, elektrostatické alebo termické); elektronické informačné tabule; svetelné alebo mechanické návěstidlá; riadiace panely (elektrotechnika); prístroje na nahrávanie, prenos a reprodukciu zvuku alebo obrazu; elektrónky (rádiotechnika); optické prí-

stroje a nástroje; píšťalky signalizačné a výstražné; píšťalky na psov; elektrické zariadenia na diaľkové ovládanie priemyselných operácií; elektrodynamické prístroje na diaľkové ovládanie železničných výhybiek; elektrodynamické zariadenia na diaľkové ovládanie návěstidiel; elektrické zariadenia na diaľkové zapalovanie; indikátory strát elektrickej energie; teplomery (nie na lekárske použitie); ukazovatele hladiny vody; zabezpečovacie zariadenia proti odcudzeniu; kódovacie a dekódovacie zariadenia; zariadenia na hasenie požiarov; skleníkové termostaty; špeciálne puzdrá na fotografické prístroje a nástroje; ochranné prilby a rukavice; osobné ochranné prostriedky proti nehodám; potápačské masky.

35 - Pomoc pri riadení obchodnej činnosti; poskytovanie obchodných alebo podnikateľských informácií; komerčné informačné kancelárie; poradenstvo pri organizovaní a riadení obchodnej činnosti; obchodný alebo podnikateľský výskum; reklamné agentúry; marketingový prieskum; správa počítačových súborov; organizovanie obchodných alebo reklamných výstav; obchodné alebo podnikateľské informácie; prieskum verejnej mienky; podpora predaja (pre tretie osoby); odkazovacie telefónne služby (pre neprítomných predplateľov); spracovanie textov; zásielkové reklamné služby; zbieranie údajov do počítačových databáz; zoraďovanie údajov v počítačových databázach; vyhľadávanie informácií v počítačových súboroch (pre tretie osoby); predplatné telekomunikačných služieb (pre tretie osoby); obchodná správa licencií výrobkov a služieb (pre tretie osoby); subdodávateľské služby (obchodné služby); písanie reklamných textov; zostavovanie štatistík; marketing; obchodné sprostredkovateľské služby; aktualizácia a údržba údajov v počítačových databázach; poskytovanie obchodných informácií prostredníctvom webových stránok; zostavovanie zoznamov informácií na obchodné alebo reklamné účely; administratívna asistancia pri odpovediach na verejné súťaže; marketing v rámci vydávania softvéru; podnikové komunikačné služby.

38 - Posielanie správ; komunikácia prostredníctvom počítačových terminálov; prenos správ a obrazových informácií prostredníctvom počítačov; prenos elektronickej pošty; poskytovanie telekomunikačného pripojenia do svetovej počítačovej siete; poskytovanie užívateľského prístupu do svetovej počítačovej siete; poskytovanie priestoru na diskusiu na internete; poskytovanie prístupu do databáz; služby vstupu do telekomunikačných sietí (smerovanie a pripájanie); prenos digitálnych súborov; poskytovanie diskusných fór online; videokonferenčné služby; odborná informačná a poradenská činnosť v odbore telekomunikačného pripojenia do svetovej počítačovej siete.

41 - Výchova; vzdelávanie; zábava; športová a kultúrna činnosť; organizovanie vedomostných alebo zábavných súťaží; fotografia; informácie o výchove a vzdelávaní; informácie o možnostiach športovania; elektronická edičná činnosť v malom (DTP služby); fotografické reportáže; vydávanie textov (okrem reklamných); organizovanie kultúrnych alebo vzdelávacích výstav; poradenské služby v oblasti vydávania textov; informácie o možnostiach zábavy; poskytovanie informácií o možnostiach rekreácie; online vydávanie elektronických kníh a časopisov; online poskytovanie elektronických publikácií (bez možnosti kopírovania).

42 - Počítačové programovanie; tvorba počítačového softvéru; aktualizovanie počítačového softvéru; grafické dizajnérstvo; požičiavanie počítačového softvéru; obnovovanie počítačových databáz; prevod údajov alebo dokumentov z fyzických médií na elektronické médiá; tvorba a udržiavanie webových stránok (pre tretie osoby); hostovanie na počítačových stránkach (webových stránkach); inštalácie počítačového softvéru; prevod (konverzia) počítačových programov alebo údajov (nie fyzický); poradenstvo v oblasti počítačových programov; prenájom webových serverov; poskytovanie internetových vyhľadávačov.

45 - Arbitrážne služby; poradenstvo v oblasti práv duševného vlastníctva; spravovanie autorských práv; udeľovanie li-

cencií na práva duševného vlastníctva; monitorovacie služby v oblasti práv na duševné vlastníctvo s cieľom poskytnúť právne poradenstvo; právny výskum; advokátske služby; udeľovanie licencií na počítačové programy (právne služby); registrácia doménových mien (právne služby); služby rozhodcovských súdov; prenájom trezorov; genealogický výskum; plánovanie a príprava svadobných obradov; online služby sociálnych sietí; vypúšťanie holubov pri rôznych príležitostiach; balzamovanie; vypracovávanie právnych dokumentov; pátranie po ukradnutom majetku; správa licencií (právne služby); astrologické poradenstvo; špiritistické poradenstvo; veštenie z kariet; individuálne módné poradenstvo; štylizovanie súkromných listov; vedenie pohrebných obradov; dohodovanie zmlúv pre tretie osoby (právne služby); vedenie náboženských obradov; vodenie psov von; prenájom názvov internetových domén; pomoc pri obliekaní kimona; právne poradenstvo pri odpovediach na verejné súťaže; udeľovanie licencií (právne služby) na vydávanie softvéru; právny dohľad; organizovanie politických zhromaždení; právne poradenstvo pri prieskume patentov; advokátske právne služby; hotelové komornícke služby; poradenstvo pozostalým; služby plavčíkov; právne služby pre prísťahovalcov; vykladanie z tarotových kariet pre tretie osoby; audity dodržiavania predpisov; audity dodržiavania právnych predpisov.

(540)



(550) obrazová

(591) svetlomodrá, tmavomodrá

(731) Capitol Legal Group, advokátska kancelária s. r. o., Digital Park III, Einsteinova 19, 851 01 Bratislava, SK;

(210) 1036-2020

(220) 19.5.2020

11(511) 1, 5, 44

(511) 1 - Hnojivo na pôdu; pôdne substráty (pre poľnohospodárstvo); rastlinné substráty (pre poľnohospodárstvo); chemické prípravky pre priemysel a poľnohospodárstvo; zeminy na pestovanie; chemické prípravky na skvalitnenie pôdy (chemikálie); prípravky na reguláciu rastu rastlín; rašelina (hnojivo); poľnohospodárske hnojivá; záhradnícke chemikálie okrem fungicidov, herbicidov, insekticidov a prípravkov proti parazitom; chemické prípravky na prevenciu chorôb viniča; morské chaluhy (hnojivo); moridlá na ochranu semien; anorganické chemikálie na vedecké, priemyselné alebo poľnohospodárske použitie; chemické čididlá (okrem činidiel na lekárske a zverolekárske použitie); dispergačné čididlá (okrem činidiel na lekárske a zverolekárske použitie); chemické impregnačné prípravky; hnojivá; priemyselné hnojivá; kyseliny; chemikálie pre poľnohospodárstvo; kyanidy; acétát celulózy (surovina); acetylén tetrachlorid (tetrachlórétán); acetylén; agar-agar na priemyselné použitie; aldehydy; alkaloidy; alkalické jodidy na priemyselné použitie; amoniak na priemyselné použitie; amónne soli; antimón; arabská guma na priemyselné použitie; argón; arzén; kyselina arzenitá; as-tát; bakteriologické prípravky na octové kvasenie; zemiaková múčka na priemyselné použitie; bróm na chemické použitie; defolianty; dehydratačné prípravky na priemyselné po-

užitie; draselná voda; draslík; drewný lieh (metylalkohol); dusičnan bizmutitý na chemické použitie; dusičnan strieborný; dusičnan uránu; fenol na priemyselné použitie; mliečne kvasinky na priemyselné použitie; filtračné materiály (chemické prípravky); fluór; formaldehyd na chemické použitie; grafit na priemyselné použitie; hydrogénuhlíčan sodný (nie na farmaceutické použitie); chlór; chlorečnany; chloristany; jód na priemyselné použitie; jodid hlinitý; gáfor na priemyselné použitie; karbid vápenatý; karbonyl na ošetrovanie rastlín; kazeín na priemyselné použitie; kompost; konzervačné činidlá pre farmaceutický priemysel; kremík; kremičitan hlinitý; rašelinové kvetináče na záhradnícke použitie (sadbavače); prípravky na konzerváciu kvetov; liadok; lepidlá na priemyselné použitie; prípravky z mikroorganizmov nie na lekárske a zverolekárske použitie; nemrznúce zmesi; vedľajšie produkty spracovania obilnín na priemyselné použitie; hormóny na urýchlenie dozrievania ovocia; oxid antimonitý; oxid manganičitý; oxid dusný; chemické prípravky zabráňujúce rastu plesne (múčnatky); chemické prípravky na konzervovanie potravín; povrchovo aktívne chemické činidlá; epoxidové živice (surovina); akrylové živice (suroviny); syntetické živice (suroviny); chemické prísady do insekticidov; uhoľné sadze na priemyselné použitie; síra; síran bárnatý; triesloviny; uhlík; uhličitan; uhľohydráty; chemické prípravky na čistenie vody; vulkanizačné prípravky; vzácné zeminy.

5 - Algicidy na poľnohospodárske použitie; herbicidy na poľnohospodárske použitie; biocidy na poľnohospodárske použitie; pesticidy na poľnohospodárske použitie; insekticidy na poľnohospodárske použitie; fungicidy na poľnohospodárske použitie; prípravky na ničenie roztočov; prípravky na ničenie slimákov; prípravky na ničenie škodcov; bakteriálne, chemické, prípravky na báze vápna na farmaceutické účely; žieravé látky na farmaceutické použitie; hematogén; hemoglobín; chloroform (trichlórmetán); jedy; jodoform; jojobová pasta; živné pôdy pre bakteriologické kultúry; laktóza na farmaceutické použitie; lepkavé pásy; na chytanie múch; prípravky na hubenie múch.

44 - Poľnohospodárske služby (pestovanie plodín); letecké a pozemné rozprašovanie hnojív a iných poľnohospodárskych chemických látok; ničenie buriny; ničenie škodcov v poľnohospodárstve; pestovanie rastlín; šľachtenie rastlín; rastlinné škôlky; záhradníctvo; záhradnícke služby; služby záhradných architektov; údržba trávnikov; aranžovanie kvetov; liečenie stromov; prenájom poľnohospodárskych nástrojov a zariadení.

(540)



(550) obrazová

(731) FORESTINA s.r.o., č.p. 129 Mnichov, 386 01 Mnichov, CZ;

(740) Kubinyi Peter, Bc., Trenčín, SK;

(210) 1088-2020

(220) 25.5.2020

11(511) 9, 35, 38, 41

(511) 9 - Počítačový softvér (nahraté počítačové programy) na vedenie účtovníctva.

35 - Účtovníctvo; online poskytovanie obchodných infor-

máci; obchodné informácie a rady spotrebiteľom pri výbere tovarov a služieb; odborné podnikateľské poradenstvo; vypracovávanie daňových priznaní; poradenstvo v oblasti účtovníctva; on line reklamné a marketingové služby.

38 - On line prenos správ a obrazových informácií prostredníctvom počítačov; komunikácia prostredníctvom počítačových terminálov.

41 - Vzdelávanie v oblasti účtovníctva.

(540) Digišanon

(550) slovná

(731) Kokoruďová Jolana, Mgr., Tylova 950, 765 02 Otrokovice, CZ;

(210) 1321-2020

(220) 19.6.2020

11(511) 30, 32, 35, 40, 43

(511) 30 - Zákusky, koláče; cukrárske výrobky; bonbóny; cestá na jedlá; cestá na koláče; slané pečivo; kreky; lístkové cesto; mandľové cesto; cukríky; pastilky (cukrovinky); cukrovinky; fondán; ovocné želé (cukrovinky); penové zákusky (cukrovinky); jemné pečivo (cukrovinky); karamelky (cukríky); čokoláda; čokoládová pena; káva; kávové nápoje; čokoládové nápoje; kakaové nápoje; mliečne kávové nápoje; mliečne čokoládové nápoje; mliečne kakaové nápoje; čaj; ľadový čaj; nápoje na báze čajov čajové nápoje; koláče s plnkou; mandľové cukrovinky; arašidové cukrovinky; marcipán; oblátky; palacinky; perníky, medovníky; pirohy a pirôžky; sucháre; sušienky; torty; cukrovinkové cukrárske ozdoby; biskvity; suché pečivo; pralinky; pudinky; keksy; dresingy na šaláty; sendviče; šerbety (zmrzlinové nápoje); cukrovinky na zdobenie vianočných stromčekov; zmrzlina.

32 - Citronády; ovocné džúsy; ovocné nektáre; zeleninové džúsy (nápoje); nealkoholické koktaily; mixované ovocné alebo zeleninové nápoje; mandľové mlieko; arašidové mlieko; nealkoholické nápoje; medové nealkoholické nápoje; nealkoholické ovocné nápoje; nealkoholické mušty; minerálne vody (nápoje); sóda; stolová voda (sifón); sýtené vody; pivo; zázvorové pivo; sirupy na výrobu nápojov.

35 - Maloobchodné a veľkoobchodné služby s tovarmi v triedach 30 a 32 tohto zoznamu; maloobchodné a veľkoobchodné služby s tovarmi v triedach 30 a 32 tohto zoznamu prostredníctvom internetu; reklama; obchodné sprostredkovateľské služby; odborné obchodné poradenstvo; predvádzanie tovaru; rozširovanie reklamných alebo inzertných oznamov.

40 - Výroba pekárenských a cukrárenských výrobkov na objednávku (zákazková výroba); výroba pekárenských a cukrárenských výrobkov pre tretie osoby podľa ich objednávok a požiadaviek; zostavovanie tovarov na objednávku (pre tretie osoby); poskytovanie poradenstva, konzultácií a informácií v oblasti služieb uvedených v triede 40 tohto zoznamu.

43 - Stravovacie služby; kaviarne; reštauračné (stravovacie) služby; rýchle občerstvenie (snackbary); dodávanie hotových jedál a nápojov na objednávku (katering); služby poskytovania jedál a nápojov s možnosťou odnesenia si ich so sebou (takeaway); poskytovanie poradenstva, konzultácií a informácií v oblasti služieb uvedených v triede 43 tohto zoznamu.

(540)



(550) obrazová

(591) tmavosivá, žltá, biela

(731) Sweet Street, s. r. o., Karloveská 3D, 841 04 Bratislava, SK;

(740) MAJLINGOVÁ & PARTNERS, s.r.o., Bratislava, SK;

(210) 1333-2020
(220) 21.6.2020

11(511) 20, 28, 35, 40

(511) 20 - Debny a truhlice ako nábytok; detské stoličky; detský nábytok; divány; drevené police a regály (samostatne stojaci nábytok); drevené časti nábytku; drevený nábytok; dvierka na nábytok; exteriérový nábytok; hojdačie kreslá; interiérový nábytok; jedálenské stoly; jedálenské stoličky; kancelárske kreslá; kancelársky nábytok; knižnice (nábytok); komody, zásuvkové kontajnery, bielizníky; príborníky; kreslá; kuchynské linky; kuchynský nábytok; lavičky (nábytok); nábytok do kúpeľne; nábytok do obývacích izieb; nohy na nábytok; nočné stolíky; písacie stoly; plážové ležadlá; divány; počítačový nábytok; polohovateľné kreslá; pracovné stoly; stolíčky; servírovacie stolíky; šatníky; školský nábytok; spálňový nábytok; stoly; stolíky; taburety; záhradný nábytok; vešiaky na odevy; posteje; zrkadlové rámy; stojany na oblečenie; barové stoličky; stoličky, sedadlá, kreslá (nábytok); posteľové rošty (základne pre matrace); paravány, zásteny (nábytok); stolové dosky; panely na vešanie kľúčov; samostatne stojace deliace priečky (nábytok).

28 - Detské hračky; drevené hračky; drevené stavebnicové kocky na hranie; hojdačky; hračkársky nábytok; postieľky pre bábiky; hračky v podobe zvierat; stavebnice; spoločenské hry; šmykľavky (na hry).

35 - Veľkoobchodné služby s nábytkom; maloobchodné služby s nábytkom; administratívne spracovanie obchodných objednávok; rozširovanie reklamných materiálov zákazníkom (letáky, prospekty, tlačoviny a vzorky); online reklama na počítačovej komunikačnej sieti; reklama; marketing; kancelárie zaoberajúce sa dovozom a vývozom.

40 - Obrusovanie; opracovávanie dreva; sušenie dreva; rytie, gravírovanie; informácie o úprave a spracovaní materiálov; rámovanie obrazov.

(540)



(550) obrazová

(731) Lukáč Peter, S. Jurkoviča 1205/34, 905 01 Senica, SK;

(210) 1347-2020
(220) 23.6.2020

11(511) 5, 29, 30, 31, 32, 33, 35

(511) 5 - Výživové doplnky; diétne látky na lekárske použitie; lekárske a zverolekárske prípravky; hygienické výrobky na lekárske použitie; farmaceutické prípravky; potraviny pre dojčatá; diétne nápoje pre dojčatá na lekárske použitie; diétne látky pre dojčatá na lekárske použitie; potraviny pre batolaťatá; nápoje pre batolaťatá; liečivé čaje; bylinkové čaje na lekárske použitie; tovary uvedené v triede 5 tohto zoznamu pochádzajúce zo Slovenska.

29 - Ryby (neživé); morské plody (neživé); mäkkýše (neživé); rybacie nátierky; ryby v olivovom oleji; rybce bujóny; chuťovky pozostávajúce prevažne z rýb; rybacie koláčiky (fašírky); rôsoly z rýb; rybacie krokety; dusené alebo opekané placky z rybacej pasty (kamaboko); klobásy, salámy, párky z rýb; kôrovce (neživé); rybce ikry (potraviny); kalmáre (potraviny); morské raky (neživé); langusty (neživé); mäso; mäsové nátierky; falafel (tradičné arabské jedlo); tofu; klobásy, salámy a párky z tofu; fašírky z tofu; zeleninové fašírky; hydina (mäso); divina; mäsové výťažky; vo pred balené jedlá, obsahujúce prevažne morské plody; šalátové predjedlá; hotové jedlá vyrobené z mäsa (s vysokým obsahom mäsa); hotové jedlá vyrobené z hydiny (s vysokým

obsahom hydiny); hotové jedlá obsahujúce hlavne vajcia; hotové jedlá obsahujúce hlavne zeleninu; jedlá obsahujúce hlavne slaninu; hotové jedlá pozostávajúce prevažne z plodov mora; hotové jedlá pozostávajúce prevažne z diviny; instantné polievky; polievky; vývary (bujóny); bujónové kocky; koncentrované vývary; spracované huby; spracovaná zelenina, spracované orechy; ovocné chuťovky; sušené sľivky; banánové lupienky; zemiakové hranolčeky; nakladané ovocie; nakladaná zelenina; plátky sušeného ovocia; ovocné rôsoly; ovocná dreň; ovocné šaláty; varená zelenina; varené ovocie; pražené arašidy; pražené oriešky; solené oriešky; krájané ovocie; krájaná zelenina; sušené jedlé riasy; sušené jedlé huby; sušené ovocie; kandizované ovocie; kandizované orechy; zemiakové vločky; zemiakové gno- cchi; zemiakové knedle; zemiakové placky; zemiaková kaša; zemiakové šaláty; zemiakové chuťovky; konzervované ovocie; konzervovaná zelenina; orechové chuťovky; kokosové chuťovky; zeleninové chuťovky; strukovinové chuťovky; mliečne chuťovky; chuťovky z tofu; chuťovky z jedlých morských rias; mrazená zelenina; mrazené ovocie; konzervované paradajky; paradajkové výťažky; chuťovky zo sušeného ovocia; spracované ovocie; potravinárska želatína; džemy; nátierky obsahujúce prevažne ovocie; ovocné nátierky; ovocné marmelády; marmelády; kompóty; vajcia; žltok; sušené vajcia; bielkoviny na prípravu jedál; vaječný bielok; mlieko; mliečne výrobky; maslo; sry; smotana (mliečne výrobky); šľahačka; jogurt; kyslé mlieko; mliečne nápoje (s vysokým obsahom mlieka); kokosové mlieko; sušené mlieko na potravinárske účely; náhradky mlieka; srvátka; tzatziki; potravinárske oleje a tuky; maslové krémy; kokosový tuk; potravinársky kokosový olej; potravinársky kukuričný olej; potravinársky olej z orechov; kanolový olej; tovary uvedené v triede 29 tohto zoznamu pochádzajúce zo Slovenska.

30 - Mliečne pudinky; zákusky z mliečnych výrobkov; kávové náhradky; kakao; káva; čaj; ryža; tapioka; ságo; múka; prípravky z obilnín; chlieb; praclíky; briošky; sladké briošky s džemom z fazuliek; sendviče s párkom; jemné pečivárske výrobky; sušienky, keksy; zákusky, koláče; zmesi na prípravu koláčov; cukrovinky z múky; hotové jedlá z ryže; hotové jedlá obsahujúce prevažne cestoviny; korpus na pizzu; pizza; cestoviny obsahujúce plnku; sušené cestoviny; rezance; ravioly; cestoviny; sendviče; obilninové chuťovky; ryžové chuťovky; cereálne chuťovky; chuťovky vyrobené zo zemiakovej múky; chuťovky vyrobené z müsli; paštéty zapekané v ceste; pečivo obsahujúce zeleninu a mäso; pečivo obsahujúce zeleninu a hydinu; sladké pečivo s krémom a ovocím; chuťovky vyrobené z kukurice; chuťovky vyrobené z pšenice; cereálne chuťovky so syrovou príchuťou; kukuričné pucance; cereálne lupienky; lupienky na báze múky; tortillové lupienky; kukuričné placky (tortilly); zmrzliny; šerbety (zmrzlinové nápoje); šerbety (zmrzliny); jogurty mrazené (mrazené potraviny); cukríky; žuvačky; čokoláda; čokoládové tyčinky; hotové zákusky (na čokoládovom základe); müsli tyčinky; cukor, med, melasový sirup; sladké polevy a plnky a včelie výrobky pre potraviny; práškové droždie; droždie; soľ; horčica; ocot; omáčky (chuťové prísady); korenie; aromatické prísady do nápojov (okrem esenciálnych olejov); ľad; tovary uvedené v triede 30 tohto zoznamu pochádzajúce zo Slovenska.

31 - Poľnohospodárske a záhradnícke výrobky, výrobky lesného a rybného hospodárstva (surové, nespracované); semená na siatie; zrno (osivo); čerstvé ovocie, orechy, zelenina a bylinky; živé zvieratá; slad; nespracované obilie; tovary uvedené v triede 31 tohto zoznamu pochádzajúce zo Slovenska.

32 - Pivo; minerálne vody (nápoje); sýtené vody; nealkoholické nápoje; ovocné nápoje; ovocné džúsy; sirupy na výrobu limonád; ovocné nápoje z koncentrátu alebo sirupu, s prídavkom vody a cukru; sirupy na výrobu nápojov; nealkoholické prípravky na výrobu nápojov; tovary uvedené v triede 32 tohto zoznamu pochádzajúce zo Slovenska.

33 - Alkoholické nápoje okrem piva; alkoholizované prípravky na výrobu nápojov; alkoholické výťažky z ovocia; liehové esencie; alkoholové extrakty (tinktúry); tovary uvedené v triede 33 tohto zoznamu pochádzajúce zo Slovenska.

35 - Reklama; marketing; maloobchodné služby s potravinami; maloobchodné služby s alkoholickými a nealkoholickými nápojmi; obchodné informácie a rady spotrebiteľom pri výbere tovarov a služieb; poskytovanie spotrebiteľských informácií v oblasti potravinárskych výrobkov; poskytovanie spotrebiteľských informácií v oblasti alkoholických a nealkoholických nápojov; online poradenstvo v oblasti potravinárskych výrobkov, alkoholických a nealkoholických nápojov; služby uvedené v triede 35 tohto zoznamu pochádzajúce zo Slovenska.

(540)



(550) obrazová

(591) modrá, červená, biela, sivá

(731) Lidl Stiftung & Co. KG, Stiftsbergstrasse 1, 74172 Neckarsulm, DE;

(740) Zivko Mijatovic and Partners s. r. o., Bratislava, SK;

(210) 1426-2020

(220) 26.6.2020

11(511) 5, 9, 20, 25, 28, 32, 37, 41, 42

(511) 5 - Potravínové doplnky pre športovcov; výživové doplnky. 9 - Závažia.

20 - Skladovacie stojany na závažia na cvičenie.

25 - Športové oblečenie.

28 - Posilňovacie stroje; stojany na činky; obruče na cvičenie; športové potreby; športový výstroj; disky (športové náradie); závažia na nohy (športové potreby); manuálne ovládané športové zariadenia na cvičenie; stroje na telesné cvičenia; cvičebné náradie na posilňovanie hrudníka; činky; vzpieracké činky; činky typu kettlebell; tyče na posilňovacie činky; zápästné a členkové závažia na cvičenie.

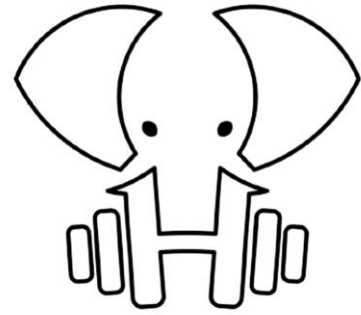
32 - Nápoje pre športovcov; proteínové nápoje pre športovcov.

37 - Údržba športových zariadení; oprava a údržba športového náradia a náradia na cvičenie; poskytovanie informácií v oblasti opravy športovej výstroje.

41 - Organizovanie športových súťaží; fitnes kluby (zdravotné a kondičné cvičenia); požičiavanie športového výstroja (okrem dopravných prostriedkov); meranie času na športových podujatiach; služby osobných trénerov (fitnes cvičenia); stroje na telesné cvičenia; prenájom športových zariadení; poskytovanie informácií v oblasti športu; inštruktážne služby týkajúce sa športu; športové vzdelávanie; koučovanie (školenie); vzdelávacie a výcvikové služby v oblasti športu.

42 - Projektovanie a navrhovanie športových zariadení.

(540)



(550) obrazová

(731) SLON s.r.o., Jarná 104/9, 059 92 Huncovce, SK;

(740) Žuffa Ladislav, Poprad, SK;

(210) 1447-2020

(220) 29.6.2020

11(511) 9, 16, 25, 35, 38, 39, 41, 42

(511) 9 - Elektronické publikácie (sťahovateľné); magnetické a optické nosiče údajov; audiovizuálne kompaktné disky; optické kompaktné disky; zariadenia na prenos zvuku; zariadenia na spracovanie údajov; pásky na záznam zvuku; videokazety; počítače; notebooky (prenosné počítače); periférne zariadenia počítačov; USB kľúče; počítačový softvér (nahraté počítačové programy); sťahovateľné počítačové programy; ochranné prilby na športovanie; šnúrky na okuliare; zariadenia na zaznamenávanie vzdialenosti; okuliare; okuliare na športovanie; puzdrá na okuliare.

16 - Časopisy (periodiká); noviny; tlačoviny; brožúry; knihy; prospekty; príručky; plagáty; katalógy; ročenky; letáky; kalendáre; periodiká; piernický tovar; obálky na dokumenty (piernický tovar); obálky (piernický tovar); obaly (piernický tovar); lepiace pásky na kancelárske použitie alebo pre domácnosť; reklamné tabule z papiera, kartónu alebo lepenky; albumy; atlasy; fotografie (tlačoviny); tlačivá (formuláre); grafické reprodukcie; grafické zobrazenia; spisové obaly (piernický tovar); papierové vľajky; papierové alebo lepenkové etikety; pečiatky; pečate; pečatné vosky; písacie potreby; školské potreby (piernický tovar); kancelárske potreby okrem nábytku; kopirovacie zariadenia; laminovačky na dokumenty (kancelárske potreby); formátové rezačky na papier (kancelárske potreby); samolepky (piernický tovar); lepidlá na kancelárske účely alebo pre domácnosť; lepiace pásky na kancelárske účely alebo pre domácnosť; papierové alebo plastové vrecia, vrecká a puzdrá na balenie.

25 - Športová obuv; ponožky; podkolenky; pančuchy; pančuškové nohavice; košeľe; športové tričká; dresy; bundy; plátenná obuv; plážová obuv; tričká; mikiny; športové tielka; cyklistické oblečenie; nohavice; plavky; vrchné ošatenie; rukavice; šatky; šály; vesty; pokrývky hlavy.

35 - Reklama; online reklama na počítačovej komunikačnej sieti; vydávanie a aktualizovanie reklamných textov; rozširovanie reklamných materiálov zákazníkom (letáky, prospekty, tlačoviny); organizovanie obchodných alebo reklamných výstav; podpora predaja (pre tretie osoby); predvádzanie tovaru; odborné obchodné alebo podnikateľské poradenstvo; služby porovnávania cien; grafická úprava tlačovín na reklamné účely; reklamné agentúry; prepisovanie správ (kancelárske práce); vyhľadávanie informácií v počítačových súboroch (pre tretie osoby); zbieranie údajov do počítačových databáz; prieskum trhu; rozširovanie vzoriek tovarov; služby predplácania novín a časopisov (pre tretie osoby); predplatné telekomunikačných služieb (pre tretie osoby); vyhľadávanie sponzorov; obchodné sprostredkovateľské služby; maloobchodné služby s tovarmi uvedenými v triedach 9, 16 a 25

tohto zoznamu; veľkoobchodné služby s tovarmi uvedenými v triedach 9, 16 a 25 tohto zoznamu; obchodné alebo podnikateľské informácie; komerčné informačné kancelárie.

38 - Poskytovanie priestoru na diskusiu na internete; telekonferenčné služby; poskytovanie prístupu do databáz; poskytovanie telekomunikačného pripojenia do svetovej počítačovej siete; poskytovanie telekomunikačných kanálov na telefonáciu; prenos správ a obrazových informácií pomocou počítača; prenos elektronickej pošty; posielanie správ; rozhlasové vysielanie; televízne vysielanie; spravodajské kancelárie.

39 - Prenájom dopravných prostriedkov; služby zdieľania bicyklov.

41 - Vydávanie časopisov, novín a iných periodických a neperiodických publikácií (s výnimkou vydávania reklamných a náborových textov); online vydávanie časopisov, novín a kníh; elektronická edičná činnosť v malom (DTP služby); prekladateľské služby; tlmočnické služby; prenájom dekorácií; informácie o možnostiach zábavy; poskytovanie informácií o možnostiach rekreácie; organizovanie a vedenie tvorivých dielní (výučba); organizovanie a vedenie konferencií, kongresov, seminárov a školení; praktický výcvik (ukážky); organizovanie kultúrnych alebo vzdelávacích výstav; organizovanie lotérií, plesov, športových súťaží a živých vystúpení; zábava; poskytovanie zariadení na oddych a rekreáciu; výchovno-zábavné klubové služby; tvorba videofilmov (nie reklamných).

42 - Poskytovanie internetových vyhľadávačov; aktualizácia a inštalácia počítačového softvéru; počítačové programovanie; obnovovanie počítačových databáz; vývoj softvéru na softvérové publikácie; hostovanie na počítačových stránkach; grafické dizajnérstvo; kontrola kvality; prevod (konverzia) počítačových programov a údajov (nie fyzický); prevod údajov alebo dokumentov z fyzických médií na elektronické médiá; dizajn a testovanie pre vývoj nového produktu.

(540)



(550) obrazová

(731) Sportmedia, s. r. o., Na Hrebienku 35, 811 02 Bratislava, SK;

(740) Maruniaková Ingrid, JUDr., Banská Bystrica, SK;

(210) 1470-2020

(220) 2.7.2020

11(511) 16, 35, 41

(511) 16 - Časopisy (periodiká); noviny; tlačoviny; brožúry; knihy; prospekty; príručky; plagáty; katalógy; ročenky; letáky; kalendáre; periodiká; papiernický tovar; periodiká; reklamné tabule z papiera, kartónu alebo lepenky; albumy; atlasy; fotografie (tlačoviny); tlačivá (formuláre); grafické reprodukcie.

35 - Reklamné agentúry; online reklama na počítačovej komunikačnej sieti; marketing; vydávanie reklamných textov; rozširovanie reklamných materiálov zákazníkom (letáky, prospekty, tlačoviny); podpora predaja (pre tretie osoby); služby predplácania novín a časopisov (pre tretie osoby); organizovanie obchodných alebo reklamných výstav; odborné obchodné alebo podnikateľské poradenstvo; služby porovnávania cien; grafická úprava tlačovín na reklamné účely;

prepísovanie správ (kancelárske práce); vyhľadávanie informácií v počítačových súboroch (pre tretie osoby); zbieranie údajov do počítačových databáz; prieskum trhu; maloobchodné služby s tovarmi uvedenými v triede 16 tohto zoznamu; veľkoobchodné služby s tovarmi uvedenými v triede 16 tohto zoznamu; obchodné alebo podnikateľské informácie.

41 - Vydávanie časopisov (okrem reklamných); vydávanie novín (okrem reklamných); vydávanie periodických a neperiodických publikácií (okrem reklamných); online vydávanie elektronických časopisov (okrem reklamných); online vydávanie elektronických novín (okrem reklamných); online vydávanie elektronických kníh; elektronická edičná činnosť v malom (DTP služby); organizovanie a vedenie konferencií; organizovanie a vedenie kongresov; organizovanie a vedenie seminárov; organizovanie a vedenie školení; praktický výcvik (ukážky); organizovanie kultúrnych alebo vzdelávacích výstav; fotografické reportáže; zábava; výchovno-zábavné klubové služby; produkcia videofilmov (nie reklamných).

(540)

**PRAVDIVÁ
HISTÓRIA**

(550) obrazová

(591) červená, čierna

(731) Sportmedia, s. r. o., Na Hrebienku 35, 811 02 Bratislava, SK;

(740) Maruniaková Ingrid, JUDr., Banská Bystrica, SK;

(210) 1471-2020

(220) 2.7.2020

11(511) 16, 35, 41

(511) 16 - Časopisy (periodiká); noviny; tlačoviny; brožúry; knihy; prospekty; príručky; plagáty; katalógy; ročenky; letáky; kalendáre; periodiká; papiernický tovar; reklamné tabule z papiera, kartónu alebo lepenky; albumy; atlasy; fotografie (tlačoviny); tlačivá (formuláre); grafické reprodukcie.

35 - Reklamné agentúry; online reklama na počítačovej komunikačnej sieti; marketing; vydávanie reklamných textov; rozširovanie reklamných materiálov zákazníkom (letáky, prospekty, tlačoviny); podpora predaja (pre tretie osoby); služby predplácania novín a časopisov (pre tretie osoby); organizovanie obchodných alebo reklamných výstav; odborné obchodné alebo podnikateľské poradenstvo; služby porovnávania cien; grafická úprava tlačovín na reklamné účely; prepísovanie správ (kancelárske práce); vyhľadávanie informácií v počítačových súboroch (pre tretie osoby); zbieranie údajov do počítačových databáz; prieskum trhu; maloobchodné služby s tovarmi uvedenými v triede 16 tohto zoznamu; veľkoobchodné služby s tovarmi uvedenými v triede 16 tohto zoznamu; obchodné alebo podnikateľské informácie.

41 - Vydávanie časopisov (okrem reklamných); vydávanie novín (okrem reklamných); vydávanie periodických a neperiodických publikácií (okrem reklamných); online vydávanie elektronických časopisov (okrem reklamných); online vydávanie elektronických novín (okrem reklamných); online vydávanie elektronických kníh; elektronická edičná činnosť v malom (DTP služby); organizovanie a vedenie konferencií; organizovanie a vedenie kongresov; organizovanie a vedenie seminárov; organizovanie a vedenie školení; praktický výcvik (ukážky); organizovanie kultúrnych alebo vzdelávacích výstav; fotografické reportáže; zábava; výchovno-zábavné klubové služby; produkcia videofilmov (nie reklamných).

(540)

Cyklistika

(550) obrazová

(731) Sportmedia, s. r. o., Na Hrebienku 35, 811 02 Bratislava, SK;

(740) Maruniaková Ingrid, JUDr., Banská Bystrica, SK;

(210) 1495-2020

(220) 15.6.2020

11(511) 16, 18, 20, 24, 25, 35, 40, 41

(511) 16 - Albumy; baliaci papier; mechanické ceruzky; samolepky pre domácnosť a na kancelárske použitie; obálky (papier-nický tovar); obrazy; papierové obrusy; oznámenia (papier-nický tovar); perá (kancelárske potreby); písacie súpravy (papier-nický tovar); plagáty; plniace perá; pohľadnice; prospekty; tlačené publikácie; papierové alebo lepenkové pútače; puzdrá na perá, perečníky; stojany s kalamárom a písacími potrebami.

18 - Kufre; kufriky; náprsné tašky; obaly na dáždnyky; cestovné obaly na odevy; peňaženky; plážové tašky; plecniačky; školské tašky (aktovky); tašky; vychádzkové palice.

20 - Vankúše.

24 - Cestovné deky; textilie do tlačiarní na textil; textilné prestieranie na stolovanie; textilie na vyšívanie s predkresleným vzorom.

25 - Čelenky (oblečenie); čiapky; šilty; klobúky; papierové klobúky (oblečenie); košeľe; košeľe s krátkym rukávom; kravaty; odevy; opasky (časti odevov); pleteniny (oblečenie); rukavice; sukne; svetre; pletené šatky; šatky; šály; šaty; šerpy; športové tričká; dresy; tričká; vesty; zástery.

35 - Reklamné agentúry; aktualizovanie reklamných materiálov; aranžovanie výkladov; prezentácia výrobkov v komunikačných médiách pre maloobchod; marketing; obchodné informácie a rady spotrebiteľom pri výbere tovarov a služieb; odborné obchodné riadenie umeleckých činností; organizovanie obchodných alebo reklamných veľtrhov; organizovanie obchodných alebo reklamných výstav; predvádzanie tovaru; prenájom reklamného času v komunikačných médiách; prenájom reklamných materiálov; prenájom reklamných plôch; reklama; reklamné agentúry; rozširovanie reklamných oznamov; prenájom reklamných plôch; zásielkové reklamné služby; vydávanie reklamných textov; poradenské služby pri riadení obchodnej činnosti; pomoc pri riadení obchodných alebo priemyselných podnikov; rozhlasová reklama; rozširovanie reklamných oznamov; rozširovanie reklamných materiálov zákazníkom (letáky, prospekty, tlačoviny, vzorky); televízna reklama; tvorba reklamných filmov.

40 - Farbenie tkanín; farbenie textílií; fúkanie skla; fototlač; vypaľovanie keramiky; tlač, tlačenie; tlačenie vzorov; vyšívanie.

41 - Organizovanie vedomostných alebo zábavných súťaží; školské služby (vzdelávanie); detské škôlky (vzdelávanie); filmové štúdiá; televízna zábava; požičiavanie rozhlasových a televíznych prijímačov; tvorba rozhlasových a televíznych programov; písanie textov; vydávanie textov (okrem reklamných); tvorba divadelných alebo iných predstavení; tvorba rozhlasových a televíznych programov; nahrávanie videopások; plánovanie a organizovanie večierok; organizovanie a vedenie koncertov; požičiavanie videopások; online vydávanie elektronických kníh a časopisov; vydávanie kníh; náboženská výchova; vzdelávanie; zábava; požičiavanie zvukových nahrávok; organizovanie živých vystúpení.

(540)



(550) obrazová

(591) čierna, hnedá, zelená, modrá, červená, fialová, ružová, oranžová, žltá, biela

(731) Topolský Peter, MUDr., Dulovo námestie 13, 821 08 Bratislava, SK;

(740) Dobrovodská Renáta, Mgr., Bratislava, SK;

(210) 1502-2020

(220) 6.7.2020

11(511) 34

(511) 34 - Tabak, surový alebo spracovaný; cigarety; cigary; krátke cigary; žuvací tabak; cigarety z tabakových náhradiek (nie na lekárske použitie); ochutený tabak; šnupavý tabak; elektronické cigarety; elektronické vodné fajky; elektronická hlava vodnej fajky; zapaľovače; absorpčný papier do fajok; puzdrá na cigarety; odrezávače na cigarové špičky (kutery); cigarové náustky; zásobníky plynu do zapaľovačov; cigaretové filtre; cigaretové náustky; špičky na cigaretové náustky; cigaretový papier; cigaretové špičky; vreckové strojčky na súľanie cigariet; kresadlá do zapaľovačov; skrinky na cigary udržiavajúce vlhkosť (humidory); čističe na fajky; stojany na fajky; vrecúška na tabak; dózy na šnupavý tabak; pľuvadlá pre konzumentov tabaku; jantárové špičky na cigarové a cigaretové náustky; dózy na tabak; jantárové cigarové a cigaretové náustky; popolníky pre fajčiarov; cigaretové dutinky; byliny na fajčenie; zápalky; zápalkové škatuľky; držiaky na zápalky; tabak do vodnej fajky; ochutené zmesi tabaku a melasy používané do vodnej fajky; aromatické tekutiny a rozpustné prášky na použitie do vodnej fajky; elektronické fajky; tekutiny do elektronickej vodnej fajky (e-tekutiny) pozostávajúce z aróm v tekutej forme, ktoré sa používajú na plnenie elektronických vodných fajok alebo náplní do vodnej fajky; vodné fajky (shisha); príslušenstvo alebo časti vodnej fajky; uhlíky do vodných fajok; miski a hlavy vodných fajok; tipy, špičky, filtre a náustky vodných fajok; stonky vodných fajok; puzdra a kufriky na vodné fajky; vázy na vodné fajky.

(540) ELEGANCE

(550) slovná

(731) Al Furat Ltd., Craigmuir Chamber, PO Box 71, Road Town, VG1110 Tortola, Islas Virgenes, GB;

(740) BRICHTA & PARTNERS s.r.o., Bratislava, SK;

(210) 1507-2020

(220) 7.7.2020

11(511) 16, 35, 36, 37, 39, 41, 42, 43

(511) 16 - Papier; kartón; lepenka; tlačoviny; tlačené publikácie; knižárske potreby; fotografie; noviny; časopisy (periodiká); knihy; brožúry; príručky; prospekty; ročenky; katalógy; albumy; atlasy; blahoprajné pohľadnice; tlačivá (formuláre); kalendáre; komiksy; listový papier; mapy; nálepky; lepiace štítky; obálky; obaly (papier-nický tovar); plagáty; grafické reprodukcie; papier-nický tovar a písacie potreby; lepidlá na papier a na použitie v domácnosti; potreby pre umelcov; písacie stroje a kancelárske potreby okrem nábytku; kopírovacie zariadenia; baliace plastové fólie; papierové obrúsky (prestieranie); papierové prikrývky na stôl; stolové prestieranie z papiera; papierové obrusy; papierové utierky; toaletný papier; samolepiaci papier; papierové podložky pod poháre;

baliaci papier; papierové alebo plastové vrecia; papierové servítky; papierové alebo plastové vrecia, vrecká a puzdrá na balenie; maľovanky; reklamné tabule z papiera, kartónu alebo lepenky; ceruzky; držiaky na písacie potreby; zošity; poznámkové zošity; divadelné dekorácie; peračníky, puzdrá na perá; pohľadnice; záložky do kníh; plniace perá; perá (kancelárske potreby); školské potreby; papierové alebo lepenkové pútače; papierové alebo lepenkové etikety.

35 - Poradenské služby pri riadení obchodnej činnosti; dekorácia a aranžovanie výkladov; obchodný manažment; reklama; vydávanie reklamných textov; rozširovanie reklamných materiálov zákazníkom (letáky, prospekty, tlačoviny, vzorky); rozširovanie vzoriek tovarov; obchodný alebo podnikateľský prieskum; prenájom reklamných materiálov; vydávanie náborových textov; vzťahy s verejnosťou (public relations); televízna reklama; reklamné agentúry; organizovanie reklamných hier na propagáciu predaja; prieskum trhu; prieskum verejnej mienky; prenájom reklamných plôch; podpora predaja (pre tretie osoby); spracovanie textov; marketing; pomoc pri riadení obchodných alebo priemyselných podnikov; podnikateľské informácie; overovanie obchodných transakcií; online reklama na počítačovej a telefónnej komunikačnej sieti; online reklama na počítačovej komunikačnej sieti; riadenie obchodnej činnosti v stavebníctve; platené reklamné služby typu „klikni sem“; obchodné sprostredkovateľské služby.

36 - Prenájom nehnuteľností; sprostredkovanie kúpy, predaja a prenájmu nehnuteľností; realitné kancelárie; správa nehnuteľností; obstarávanie služieb spojených so správou nehnuteľností; sprostredkovanie finančných služieb; oceňovanie (poistenie, bankovníctvo, nehnuteľnosti); finančný lízing; úverové financovanie predaja; vydávanie kreditných kariet; poskytovanie finančných informácií; informácie o poistení.

37 - Stavebníctvo (stavebná činnosť); stavebný dozor; stavebné informácie; prenájom stavebných strojov a zariadení; prenájom stavebného náradia; inštalácie, údržba a opravy strojov; čistenie a umývanie automobilov; umývanie motorových vozidiel; prenájom zariadení na samoobslužné umývanie áut; poskytovanie informácií v oblasti prenájmu zariadení na umývanie automobilov.

39 - Distribúcia tovarov na dobierku; sprostredkovanie dopravy; skladovanie; prenájom skladov; prenájom garáží; prenájom miest na parkovanie; prenájom automobilov; balenie tovarov; dovoz, doprava; doprava nábytku; poskytovanie informácií o doprave, preprave a uskladnení.

41 - Organizovanie vedomostných alebo zábavných súťaží; organizovanie kurzov, výcvikov a školení (manažérske služby); vydávanie textov (okrem reklamných); vydávanie časopisov, katalógov, novín a iných periodických publikácií; premietanie kinematografických filmov; prevádzkovanie kinosál; prevádzkovanie zábavných klubov; organizačné zabezpečenie výstav; požičovanie videopásov; vydávanie kníh, revuí a magazínov, časopisov; poskytovanie informácií o možnostiach rekreácie, rozptýlenia a zábavy; poskytovanie informácií o výchove a vzdelávaní.

42 - Inžinierska činnosť v oblasti stavebníctva; tvorba počítačového softvéru; architektonické poradenstvo; štúdie technických projektov; expertízy (inžinierske práce); urbanistické plánovanie; poradenstvo v oblasti úspory energie; energetické audity; poskytovanie počítačových technológií prostredníctvom internetu (cloud computing); grafické dizajnérstvo; navrhovanie interiérov; architektonické služby; projektovanie nákupných centier a obchodných domov; stavebná projekcia a zememeračstvo; tvorba, servis, testovanie a analyzovanie počítačových softvérových systémov a programov; tvorba a udržiavanie webových stránok (pre tretie osoby); hostovanie na počítačových stránkach (webových stránkach); tvorba internetových stránok a softvéru na globálnej počítačovej sieti a na miestnych a interných obchodných počítačových sieťach; počítačové programovanie; tvorba a vývoj počítačových softvérov a systémov.

43 - Bary (služby); rýchle občerstvenie (bufety); hotelierske služby; kaviarne; prenájom prednáškových sál; prenájom prenosných stavieb; dodávanie hotových jedál na objednávku; reštauračné (stravovacie) služby; samoobslužné reštaurácie; prenájom prechodného ubytovania; sprostredkovanie reštauračných a kaviarenských služieb; ubytovacie kancelárie (hotely, penzióny).

(540)



(550) obrazová

(591) modrá, žltá, biela

(731) OC MILOSLAVOV, s.r.o., Miloslavov 1282, 900 42 Miloslavov, SK;

(740) Falbová, s.r.o., Bratislava - mestská časť Vrakuňa, SK;

(210) 1513-2020

(220) 7.7.2020

11(511) 16, 30, 43

(511) 16 - Baliaci papier; blahoprajné pohľadnice; brožované knihy; brožúry; plastové bublinové obaly (na balenie); časopisy (periodiká); papierové alebo lepenkové etikety; fotografie (tlačoviny); grafické zobrazenia; kalendáre; kartón, lepenka; katalógy; papierové alebo lepenkové krabice; obrazy; papiernický tovar; plagáty; potlačené kartónové krabice; prospekty; papierové alebo lepenkové pútače; reklamné tabule z papiera, kartónu alebo lepenky; grafické reprodukcie; baliace plastové fólie.

30 - Chladená pizza; pizza; cesto na pizzu; omáčky na pizzu; múka; prípravky z obilnín; chlieb; pečivo (pizza pečivo, pečivo zo semolinovej múky z tvrdej pšenice); kuchynská soľ; korenie; omáčky (chuťové prísady); bazalka na pizzu (koreniny); špeciálna pizza; prekladaná pizza; rolovaná pizza; skladaná pizza; dopekaná pizza.

43 - Samoobslužné reštaurácie; bary (služby); bistrá (služby); kaviarne; vínne bary (služby); pivárne (služby); čerpacie stanice (stravovacie služby); motoresty (služby); bufety (služby); hotelierske služby; poskytovanie hotelového ubytovania; stravovacie služby poskytované penziónmi; poskytovanie ubytovania v penziónoch; dodávanie hotových jedál a nápojov na objednávku (katering); poradenské služby v oblasti služieb uvedených v triede 43 tohto zoznamu; dodávanie hotových jedál a polotovarov na objednávku do domácností a do obchodných prevádzok.

(540)



(550) obrazová

(591) čierna, biela, zlatá

(731) Kriš Peter, Hviezdoslavova 8, 082 71 Lipany, SK;

(210) 1558-2020

(220) 15.7.2020

11(511) 5, 16, 32, 35

(511) 5 - Chemické prípravky na farmaceutické použitie; liečivé nápoje; enzymatické prípravky na lekárske použitie; výživové doplnky; výživové doplnky s liečivými účinkami na terapeutické použitie.

16 - Reklamné tabule z papiera, kartónu alebo lepenky; prospekty; tlačoviny; samolepky pre domácnosť a na kancelárske použitie.

32 - Izotonické nápoje; proteínové nápoje pre športovcov; nealkoholické nápoje; príchuť na výrobu nealkoholických nápojov.

35 - Obchodné sprostredkovateľské služby s tovarmi uvedenými v triedach 5, 16 a 32 tohto zoznamu; maloobchodné a veľkoobchodné služby s tovarmi uvedenými v triedach 5, 16 a 32 tohto zoznamu; maloobchodné a veľkoobchodné služby s tovarmi uvedenými v triedach 5, 16 a 32 tohto zoznamu prostredníctvom internetu; kancelárie zaoberajúce sa dovozom a vývozom tovarov uvedených v triedach 5, 16 a 32 tohto zoznamu; reklama; rozširovanie reklamných oznamov; rozširovanie reklamných materiálov (letáky, prospekty, tlačoviny, vzorky); podpora predaja (pre tretie osoby); marketing; vydávanie reklamných textov; prieskum trhu; poradenstvo pri organizovaní a riadení obchodnej činnosti; poradenstvo v oblasti komunikácie (reklama).

(540)



(550) obrazová

(731) Šupík Rastislav, SNP 112, 053 42 Krompachy, SK;

(210) 1605-2020

(220) 21.7.2020

11(511) 9, 16, 42

(511) 9 - Elektronické publikácie (sťahovateľné); informácie, dáta a databázy na elektronických, magnetických a optických nosičoch všetkých druhov a v elektronických, dátových, informačných a telekomunikačných sieťach všetkých druhov.

16 - Tlačoviny všetkých druhov, najmä periodické a neperiodické publikácie na papierových nosičoch, napríklad časopisy, noviny, knihy, brožované knihy, brožúry, učebné materiály, prospekty, plagáty, dáta a databázy na papierových nosičoch.

42 - Vedecký výskum.

(540) Atlas rómskych komunit

(550) slovná

(731) Radičová Iveta, prof., PhDr., PhD., Sv. Cyrila a Metoda 11, 900 29 Nová Dedinka, SK;

(740) Nechala & Co. s. r. o., Bratislava, SK;

(210) 1615-2020

(220) 22.7.2020

11(511) 16

(511) 16 - Knihy; plagáty; reklamné tabule z papiera, kartónu alebo lepenky; pečiatky; obrazy; spisové obaly (papiernický tovar); obrazy (malby) zarámované alebo nezarámované; podložky pod pivové poháre; držiaky na písacie potreby; brožúry; výšivkové vzory; zošity; poznámkové zošity; hárky papiera; katalógy; obaly na doklady; papierové kornúty; obaly (papiernický tovar); obálky (papiernický tovar); baliaci papier; puzdrá na perá, perečníky; písacie potreby.

(540)



(550) obrazová

(591) biela, modrá, červená čierna

(731) Pajtašová Jana, JUDr., Orechová 21, 040 11 Košice, SK;

(210) 1632-2020

(220) 27.7.2020

11(511) 32, 33, 40, 44

(511) 32 - Nealkoholické nápoje; nealkoholické šumivé nápoje; nealkoholické víne mušty; nealkoholické nápoje z muštov; hroznová šťava; nealkoholické výťažky z hroznových muštov; nealkoholické sekty.

33 - Alkoholické nápoje; víno; šumivé vína; sekty.

40 - Lisovanie ovocia; spracovanie hrozna a vína; výroba vína pre tretie osoby.

44 - Vínohradníctvo.

(540) BUBLÍTO

(550) slovná

(731) Víno Zlomek & Vávra s.r.o., č. p. 400, 687 63 Boršice u Blatnice, CZ;

(740) Kubinyi Peter, Bc., Trenčín, SK;

(210) 1637-2020

(220) 27.7.2020

11(511) 32, 33, 40, 44

(511) 32 - Nealkoholické nápoje; nealkoholické šumivé nápoje; nealkoholické víne mušty; nealkoholické nápoje z muštov; hroznová šťava; nealkoholické výťažky z hroznových muštov; nealkoholické sekty.

33 - Alkoholické nápoje; víno; šumivé vína; sekty.

40 - Lisovanie ovocia; spracovanie hrozna a vína; výroba vína pre tretie osoby.

44 - Vínohradníctvo.

(540) ŠUMÍTO

(550) slovná

(731) Víno Zlomek & Vávra s.r.o., č. p. 400, 687 63 Boršice u Blatnice, CZ;

(740) Kubinyi Peter, Bc., Trenčín, SK;

(210) 1641-2020

(220) 27.7.2020

(310) 563155

(320) 16.4.2020

(330) CZ

11(511) 11, 35, 37

(511) 11 - Akumulačné nádrže; ohrievače vody; bojler; časti a súčasti bojlerov ako náhradné diely; vykurovacie telesá; tlakové zásobníky vody; prietokové ohrievače vody; regulačné a bezpečnostné zariadenia na prístroje na vodu; redukčné prírubky (časti kúrenia); vnútorné systémové jednotky k tepelným čerpadlám; ohrievače vody s tepelným čerpadlom.

35 - Manažment; kancelárie zaoberajúce sa dovozom a vývozom.

37 - Údržba a opravy výrobkov uvedených v triede 11 tohto zoznamu.

(540)



(550) obrazová

(731) Družstevní závody Dražice – strojírna s.r.o., Dražice 69, 294 71 Benátky nad Jizerou, CZ;

(740) Bachratá Magdaléna, Mgr., Bratislava, SK;

(210) 1665-2020

(220) 29.7.2020

11(511) 35, 36, 41

(511) 35 - Prevádzkovanie nákupných centier (pre tretie osoby); reklama pre nájomcov nebytových priestorov v nákupných centrách; marketing pre nájomcov nebytových priestorov v nákupných centrách; správa vernostných programov pre použitie spotrebiteľom v nákupnom centre; organizovanie obchodných alebo reklamných výstav v nákupných centrách. 36 - Prenájom nebytových priestorov v nákupných centrách; správa nákupných centier (pre tretie osoby); vydávanie predplatených kariet, poukážok a zľavových kupónov do nákupného centra.

41 - Výchova, vzdelávanie, zábava, a športová a kultúrna činnosť v nákupných centrách.

(540) **Nákupné centrum Novum**

(550) slovná

(731) OC PREŠOV, s.r.o., Gorkého 205/3, 811 01 Bratislava, SK;

(740) Advokátska kancelária MCL, s.r.o., Bratislava, SK;

(210) 1678-2020

(220) 30.7.2020

11(511) 29, 30, 32, 35, 39, 43

(511) 29 - Polievky; mäso; ryby (neživé); hydina a zverina; mäsové výťažky; paradajkový pretlak; zeleninové šaláty; lososy (neživé); tuniaky (neživé); paradajková šťava na prípravu jedál; konzervované, mrazené, sušené a varené ovocie a zelenina; ovocné rôsoly; husté zaváraniny; kompóty; vajcia; mlieko a mliečne výrobky; jedlé oleje a tuky.

30 - Cestá; cestá na pizzu; cestá na jedlá; cestoviny; zálievky na šaláty; droždie do cesta; chuťové prísady; lúpaný jačmeň; mletý jačmeň; jačmenná múka; jemné pečivo; korenie; kuchynská soľ; kukuričná krupica; kukuričná múka; droždie; makaróny; marinády; mäsové šťavy; múka; prípravky z obilnín; omáčky na cestoviny; palacinky; prášok do pečiva; pečivo (rožky, bagety); pizza; plnená pizza s posypom; omáčky na pizzu; káva, čaj, kakao a kávové náhradky; ryža; tapioka a ságo; múka a obilninové výrobky; pečivo; chlieb, pekárske a cukrárske výrobky; zmrzlina; cukor, med, melasový sirup; soľ na konzervovanie potravín; horčica; kečup; ocot; koreniny; konzumný ľad.

32 - Pivo; nealkoholické nápoje; minerálne a sýtené vody; ovocné nealkoholické nápoje; ovocné džúsy; sirupy a iné nealkoholické prípravky na výrobu nápojov.

35 - Pomoc pri riadení obchodnej činnosti; obchodné franchisingové služby; obchodné poradenské služby; reklama; podpora predaja (pre tretie osoby); rozširovanie reklamných materiálov zákazníkom (letáky, prospekty, tlačoviny, vzorky); poskytovanie obchodných informácií; informačné a poradenské služby súvisiace so službami uvedenými v triede 35 tohto zoznamu.

39 - Doručovanie tovarov; sprevádzanie turistov.

43 - Samoobslužné reštaurácie; reštauračné (stravovacie) služby; bistrá; kaviarne; vínné bary (služby); hotelierske služby; ubytovacie kancelárie (hotely, penzióny); informačné a poradenské služby súvisiace so službami uvedenými v triede 43 tohto zoznamu; stravovacie služby; dodávanie hotových jedál a nápojov na objednávku (katering); rýchle občerstvenie (snackbary); bary (služby); pohostinské služby; samoobslužné jedálne; závodné jedálne.

(540) **NEL FORNO Cucina Italiana**

(550) slovná

(731) Aoudj Mohand Ouramdane, Okružní 259, 250 84 Křenice, Praha-Východ, CZ;

(740) Lipka František, Bratislava, SK;

(210) 1680-2020

(220) 30.7.2020

11(511) 5

(511) 5 - Farmaceutické prípravky; analgetiká; lieky pre ľudskú medicínu (na chrípku a prechladnutie).

(540) **CETALGEN**

(550) slovná

(731) Glenmark Pharmaceuticals s.r.o., Hvězdova 1716/2b, 140 78 Praha 4, CZ;

(740) Glenmark Pharmaceuticals SK, s.r.o., Bratislava, SK;

(210) 1696-2020

(220) 3.8.2020

(310) CZ 565492

(320) 23.7.2020

(330) CZ

11(511) 30

(511) 30 - Zmrzlina; zmrzlina ovocná; zmrzlina smotanová; cukrovinky; cukrárske zmrzlinové výrobky; mrazené smotanové krémy; mrazené smotanové krémy kakaové; mrazené smotanové krémy čokoládové; mrazené krémy s rastlinným tukom; mrazené krémy jogurtové; mrazené krémy s prídavkom ovocia; mrazené cukrovinky na báze mlieka, smotany, tvarohu alebo pudingu.

(540)



(550) obrazová

(591) Červená, biela, čierna, modrá, žltá

(731) WERA NOVA s.r.o., Jankovcova 1587/8, 170 00 Praha 7, Holešovice, CZ;

(210) 1724-2020

(220) 7.8.2020

11(511) 7, 12, 37

(511) 7 - Brzdy na priemyselné stroje; dokončovacie stroje (finišéry); kovací stroje; lisovacie zápusťkové stroje; ozubené prevody (nie do pozemných vozidiel); prevody, nie do pozemných vozidiel; prevody strojov; prevodové skrine (nie na pozemné vozidlá); hydraulické motory; hnacie motory (nie do pozemných vozidiel); motory (nie do pozemných vozidiel); automatické manipulátory (stroje); manipulátory (zariadenia na nakladanie a vykladanie).

12 - Dopravné prostriedky na pohyb po zemi; vojenské dopravné prostriedky; motory do pozemných vozidiel; spojky pozemných vozidiel; prevodovky do pozemných vozidiel; brzdové obloženia do dopravných prostriedkov; brzdové čeluste na vozidlá; brzdové platničky na automobily; brzdy vozidiel; prevodové hriadele do pozemných vozidiel; hydraulické obvody do vozidiel; podvozky vozidiel; bočné prívesné vozíky k motocyklom; prívesy (vozidlá); ručné vozíky; spojovacie tyče na pozemné vozidlá (nie časti motorov); ťažné zariadenia na prívesné vozidlá; vyklápače (časti nákladných automobilov); zdvíhacie vozíky manipulačné vozíky; ťahače; dvojkolesové vozíky; prívesné vozíky; pneumatiky; automobilové podvozky.

37 - Interiérové a exteriérové maľovanie a natieranie; informácie o opravách; údržba a opravy motorových vozidiel; mazanie vozidiel; prenájom stavebných strojov a zariadení; inštalácie, údržba a opravy strojov a motorov; inštalácie, údržba a opravy tovarov uvedených v triede 12 tohto zoznamu; opravy, inštalácie, údržba žeriavov; inštalácie, údržba a opravy kladkostrojov; poradenské, konzultačné a informačné služby týkajúce služieb uvedených v triede 37 tohto zoznamu.

(540)



(550) obrazová

(731) BALKANCAR SLOVAKIA, s. r. o., Bátovce č. 108, 935 03 Bátovce, SK;

(740) Juran Svetozár, JUDr., Bratislava, SK;

(210) 1726-2020

(220) 7.8.2020

11(511) 7, 12, 17

(511) 7 - Zapaľovacie zariadenia pre spaľovacie motory; vstrekovalče motorových palív; spojky, spojenia, styky, kĺby (časti motorov); hlavy valcov (časti motorov); piesty motorov; čerpadlá (časti strojov, pohonov alebo motorov); hydraulické ovládacie zariadenia pre stroje; motory a pohony (okrem motorov a pohonov do pozemných vozidiel); ložiská (súčasťi strojov); podložky znižujúce trenie pre stroje; guľôčkové ložiská; vzduchové kompresory vozidiel.

12 - Tlmiče automobilov; tlmiče odpruženia vozidiel; tlmiace pružiny vozidiel; automobilové podvozky; elektrické vozidlá; spojky pozemných vozidiel; pneumatiky vozidiel; podvozky vozidiel.

17 - Spojovacie tesnenia na valce; azbestový papier; gumové krúžky; tesniace krúžky; gumové zátky; gumové tlmiče nárazov; nekovové objímky na potrubia; tesnenia; tesniace materiály na spoje; gumové objímky na ochranu častí strojov.

(540)



(550) obrazová

(731) ADD INDUSTRY (ZHEJIANG) CO., LTD., No. 88 SHUANG-GANG ROAD, YUHUAN CITY, 317600 ZHEJIANG, CN;

(740) HÖRMANN & PARTNERS s.r.o., Bratislava, SK;

(210) 1733-2020

(220) 9.8.2020

11(511) 16, 24, 27, 40, 41

(511) 16 - Vyučovacie pomôcky okrem prístrojov a zariadení; prospekty; časopisy (periodiká); periodiká; brožúry; fotografie; tlačoviny; tlačené publikácie; príručky; brožované knihy.

24 - Textilie a ich náhradky; bytový textil; vankúše; stolové behúne, nie papierové; textilné závesy, prikrývky.

27 - Textilné koberce.

40 - Zákazková výroba bytového textilu na tkáčskych stavoch.

41 - Výchova; vzdelávanie; vyučovanie; školenia, organizovanie a vedenie konferencií, organizovanie a vedenie tvorivých dielní (výučba), organizovanie a vedenie seminárov; koučovanie (školenie); zábava; športová a kultúrna činnosť, vydávanie kníh.

(540) ZIVA

(550) slovná

(731) ZIVA Design Studio s.r.o., Lošonec 152 152, 919 04 Lošonec, SK;

(740) Advokátska kancelária PECNOVÁ a spol. s.r.o., Bratislava, SK;

(210) 1738-2020

(220) 10.8.2020

11(511) 9, 16, 35, 36, 41

(511) 9 - Nahrané aj nenahrané nosiče záznamov; audiovizuálne kompaktné disky; diskety; prehrávače kompaktných diskov; pásky na záznam zvuku; počítačový softvér (nahraté počítačové programy); elektronické publikácie (sťahovateľné); softvér pre mobilné telefóny; počítačové softvérové aplikácie (sťahovateľné); stiahnuteľné digitálne fotografie.

16 - Papier; papiernický tovar; tlačoviny; tlačené publikácie; časopisy (periodiká); noviny; knihy; prospekty; plagáty; fotografie (tlačoviny); pohľadnice; kalendáre; knižné zarážky; škrobové obalové materiály; typy, tlačové písmo; tlačiarenské štočky; rysovacie potreby; potreby pre výtvarných umelcov; modelovacie hmoty; modelovacie pasty.

35 - Marketing; reklama; organizovanie obchodných alebo reklamných výstav; online reklama na počítačovej komunikačnej sieti; predvádzanie tovaru; prenájom reklamných plôch; prenájom reklamného času v komunikačných médiách; prenájom reklamných materiálov; dražby; organizovanie internetových dražieb; podpora predaja (pre tretie osoby); obchodné alebo podnikateľské informácie; online poskytovanie obchodného priestoru pre nákupcov a predajcov tovarov a služieb; sprostredkovanie zmlúv na nákup a predaj tovarov a služieb; maloobchodné služby a veľkoobchodné služby s umeleckými dielami; online maloobchodné služby a veľkoobchodné služby s umeleckými dielami; maloobchodné a veľkoobchodné služby s umeleckými dielami poskytované galériami; maloobchodné a veľkoobchodné služby s fotografiami; online maloobchodné a veľkoobchodné služby s fotografiami.

36 - Oceňovanie umeleckých diel; oceňovanie starožitností; oceňovanie šperkov; oceňovanie známkok; oceňovanie cenností; finančné ohodnocovanie osobného majetku a nehnuteľností; úschova cenností.

41 - Vydávanie zábavných, odborných, spravodajských a vzdelávacích textov, časopisov, periodických aj neperiodických publikácií, zvukových, textových a audiovizuálnych nosičov; organizovanie zábavných a odborných súťaží, spoločenských akcií, výstav, vzdelávacích, zábavných, športových a kultúrnych akcií, odborných stretnutí, seminárov a konferencií; kultúrne, vzdelávacie alebo zábavné služby poskytované galériami umenia.

(540) FOG BRATISLAVA

(550) slovná

(731) Kochol Dušan, Tbiliská 7627/13, 831 06 Bratislava, SK;

(740) TROJAK LEGAL s.r.o., Prešov, SK;

(210) 1739-2020

(220) 10.8.2020

11(511) 9, 16, 35, 36, 41

(511) 9 - Nahrané aj nenahrané nosiče záznamov; audiovizuálne kompaktné disky; diskety; prehrávače kompaktných diskov; pásky na záznam zvuku; počítačový softvér (nahraté počítačové programy); elektronické publikácie (sťahovateľné); softvér pre mobilné telefóny; počítačové softvérové aplikácie (sťahovateľné); stiahnuteľné digitálne fotografie.

16 - Papier; papiernický tovar; tlačoviny; tlačené publikácie; časopisy (periodiká); noviny; knihy; prospekty; plagáty; fotografie (tlačoviny); pohľadnice; kalendáre; knižné zarážky; škrobové obalové materiály; typy, tlačové písmo; tlačiarenské štočky; rysovacie potreby; potreby pre výtvarných umelcov; modelovacie hmoty; modelovacie pasty.

35 - Marketing; reklama; organizovanie obchodných alebo reklamných výstav; online reklama na počítačovej komunikačnej sieti; predvádzanie tovaru; prenájom reklamných plôch; prenájom reklamného času v komunikačných médiách; prenájom reklamných materiálov; dražby; organizovanie internetových dražieb; podpora predaja (pre tretie osoby); obchodné alebo podnikateľské informácie; online poskytovanie obchodného priestoru pre nákupcov a predajcov tovarov a služieb; sprostredkovanie zmlúv na nákup a predaj tovarov a služieb; maloobchodné služby a veľkoobchodné služby s umeleckými dielami; online maloobchodné služby a veľkoobchodné služby s umeleckými dielami; maloobchodné a veľkoobchodné služby s umeleckými dielami poskytované galériami; maloobchodné a veľkoobchodné služby s fotografiami; online maloobchodné a veľkoobchodné služby s fotografiami.

36 - Oceňovanie umeleckých diel; oceňovanie starožitností; oceňovanie šperkov; oceňovanie známkok; oceňovanie cenností; finančné ohodnocovanie osobného majetku a nehnuteľností; úschova cenností.

41 - Vydávanie zábavných, odborných, spravodajských a vzdelávacích textov, časopisov, periodických aj neperiodických publikácií, zvukových, textových a audiovizuálnych nosičov; organizovanie zábavných a odborných súťaží, spoločenských akcií, výstav, vzdelávacích, zábavných, športových a kultúrnych akcií, odborných stretnutí, seminárov a konferencií; kultúrne, vzdelávacie alebo zábavné služby poskytované galériami umenia.

(540)



(550) obrazová

(591) čierna

(731) Občianske združenie OFF_festival Bratislava, Tbiliská 7627/13, 831 06 Bratislava, SK;

(740) TROJAK LEGAL s.r.o., Prešov, SK;

(210) 1740-2020

(220) 10.8.2020

11(511) 9, 16, 35, 36, 41

(511) 9 - Nahrané aj nenahrané nosiče záznamov; audiovizuálne kompaktné disky; diskety; prehrávače kompaktných diskov; pásky na záznam zvuku; počítačový softvér (nahraté počítačové programy); elektronické publikácie (sťahovateľné); softvér pre mobilné telefóny; počítačové softvérové aplikácie (sťahovateľné); stiahnuteľné digitálne fotografie.

16 - Papier; papiernický tovar; tlačoviny; tlačené publikácie; časopisy (periodiká); noviny; knihy; prospekty; plagáty; fotografie (tlačoviny); pohľadnice; kalendáre; knižné zarážky; škrobové obalové materiály; typy, tlačové písmo; tlačiarenské štočky; rysovacie potreby; potreby pre výtvarných umelcov; modelovacie hmoty; modelovacie pasty.

35 - Marketing; reklama; organizovanie obchodných alebo reklamných výstav; online reklama na počítačovej komunikačnej sieti; predvádzanie tovaru; prenájom reklamných plôch; prenájom reklamného času v komunikačných médiách; prenájom reklamných materiálov; dražby; organizovanie internetových dražieb; podpora predaja (pre tretie osoby); obchodné alebo podnikateľské informácie; online poskytovanie obchodného priestoru pre nákupcov a predajcov tovarov a služieb; sprostredkovanie zmlúv na nákup a predaj tovarov a služieb; maloobchodné služby a veľkoobchodné služby s umeleckými dielami; online maloobchodné služby a veľkoobchodné služby s umeleckými dielami; maloobchodné a veľkoobchodné služby s umeleckými dielami poskytované galériami; maloobchodné a veľkoobchodné služby s fotografiami; online maloobchodné a veľkoobchodné služby s fotografiami.

36 - Oceňovanie umeleckých diel; oceňovanie starožitností; oceňovanie šperkov; oceňovanie známkok; oceňovanie cenností; finančné ohodnocovanie osobného majetku a nehnuteľností; úschova cenností.

41 - Vydávanie zábavných, odborných, spravodajských a vzdelávacích textov, časopisov, periodických aj neperiodických publikácií, zvukových, textových a audiovizuálnych nosičov; organizovanie zábavných a odborných súťaží, spoločenských akcií, výstav, vzdelávacích, zábavných, športových a kultúrnych akcií, odborných stretnutí, seminárov a konferencií; kultúrne, vzdelávacie alebo zábavné služby poskytované galériami umenia.

(540) OFF BRATISLAVA

(550) slovná

(731) Občianske združenie OFF_festival Bratislava, Tbiliská 7627/13, 831 06 Bratislava, SK;

(740) TROJAK LEGAL s.r.o., Prešov, SK;

(210) 1744-2020

(220) 11.8.2020

11(511) 6, 7, 21, 32, 35, 39

(511) 6 - Kovové fľaše; kovové nádoby.

7 - Prístroje a zariadenia na výrobu nápojov; prístroje a zariadenia na plnenie fliaš s plynmi; prístroje a zariadenia na plnenie nádob s plynmi.

21 - Nekovové fľaše na potraviny a nápoje; nekovové nádoby na potraviny a nápoje; domáce a kuchynské nádoby na prípravu nápojov.

32 - Nealkoholické prípravky na výrobu nápojov.

35 - Maloobchodné a veľkoobchodné služby s tovarmi zatriedenými v triedach 6, 7 a 21 tohto zoznamu; online maloobchodné a veľkoobchodné služby s tovarmi zatriedenými

v triedach 6, 7 a 21 tohto zoznamu; sprostredkovanie obchodu s tovarmi zatriedenými v triedach 6, 7 a 21 tohto zoznamu; organizovanie obchodných alebo reklamných výstav; reklama; online reklama na počítačovej komunikačnej sieti; poradenstvo pri organizovaní a riadení obchodnej činnosti; marketing; zásobovacie služby pre tretie osoby (nákup tovarov a služieb pre iné podniky); prezentácia výrobkov v komunikačných médiách pre maloobchod.

39 - Skladovanie kovových fliaš obsahujúcich plyny; prenájom kovových fliaš obsahujúcich plyny; balenie kovových fliaš obsahujúcich plyny; doručovanie kovových fliaš obsahujúcich plyny; plnenie plynu do kovových fliaš; plnenie fliaš oxidom uhličitým.

(540)



(550) obrazová

(591) biela, tmavomodrá, bledomodrá, telová

(731) SPO - Ba s.r.o., Jadranská 14, 841 01 Bratislava, SK;

(740) Packová Petra, Mgr., Bratislava, SK;

(210) 1750-2020

(220) 11.8.2020

11(511) 6, 7, 21, 32, 35, 39

(511) 6 - Kovové fľaše; kovové nádoby.

7 - Prístroje a zariadenia na výrobu nápojov; prístroje a zariadenia na plnenie fliaš s plynmi; prístroje a zariadenia na plnenie nádob s plynmi.

21 - Nekomové fľaše na potraviny a nápoje; nekovové nádoby na potraviny a nápoje; domáce a kuchynské nádoby na prípravu nápojov.

32 - Nealkoholické prípravky na výrobu nápojov.

35 - Maloobchodné a veľkoobchodné služby s tovarmi zatriedenými v triedach 6, 7 a 21 tohto zoznamu; online maloobchodné a veľkoobchodné služby s tovarmi zatriedenými v triedach 6, 7 a 21 tohto zoznamu; sprostredkovanie obchodu s tovarmi zatriedenými v triedach 6, 7 a 21 tohto zoznamu; organizovanie obchodných alebo reklamných výstav; reklama; online reklama na počítačovej komunikačnej sieti; poradenstvo pri organizovaní a riadení obchodnej činnosti; marketing; zásobovacie služby pre tretie osoby (nákup tovarov a služieb pre iné podniky); prezentácia výrobkov v komunikačných médiách pre maloobchod.

39 - Skladovanie kovových fliaš obsahujúcich plyny; prenájom kovových fliaš obsahujúcich plyny; balenie kovových fliaš obsahujúcich plyny; doručovanie kovových fliaš obsahujúcich plyny; plnenie plynu do kovových fliaš; plnenie fliaš oxidom uhličitým.

(540)



(550) obrazová

(591) bledomodrá, tmavomodrá, biela

(731) SPO - Ba s.r.o., Jadranská 14, 841 01 Bratislava, SK;

(740) Packová Petra, Mgr., Bratislava, SK;

(210) 1771-2020

(220) 14.8.2020

11(511) 1, 6, 7, 8, 16, 40, 41, 42

(511) 1 - Ochranné plyny na zváranie; spájkovacie pasty; zväracie pasty; tavivá na zváranie a spájkovanie.

6 - Spájkovací drôt; zväracie a spájkovacie tyče; tvrdé a mäkké spájky; kovové drôty a tyče na zváranie.

7 - Rezacie stroje; kyslíkové rezacie horáky (stroje); elektrické zväračky ako stroje; zariadenia na zváranie elektrickým oblúkom; elektródy zväracích strojov; elektrické zväracie zariadenia; elektrické zväračské prístroje; elektrické spájkovačky; zväracie zariadenie okrem elektrických; zväračské prístroje okrem elektrických; zväracie horáky; plynové spájkovačky.

8 - Rezačky s výnimkou elektrických.

16 - Periodiká; brožúry; katalógy; knihy; fotografie; tlačené publikácie; periodické časopisy.

40 - Spájkovanie; zváranie; plátovanie, pokovovanie; odlievanie kovov; tepelné spracovanie kovov.

41 - Vydávanie textov (okrem reklamných alebo náborových); koučovanie (školenie); vyučovanie; vzdelávanie; vydávanie kníh; organizovanie a vedenie konferencií; organizovanie a vedenie kongresov; skúšanie, preskúšavanie (pedagogická činnosť); organizovanie a vedenie seminárov; organizovanie a vedenie sympózií.

42 - Technologické poradenstvo; skúšky materiálov; inžinierska činnosť; strojársky výskum; poradenstvo v oblasti počítačovej bezpečnosti; výskum a vývoj nových výrobkov (pre zákazníkov); technologický výskum; certifikácia výrobkov, personálu a systémov kvality (kontroly kvality).

(540)



(550) obrazová

(731) Výskumný ústav zväračský, Račianska 1523/71, 831 02 Bratislava, SK;

(740) Juran Svetozár, JUDr., Bratislava, SK;

(210) 1784-2020

(220) 17.8.2020

11(511) 1, 5

(511) 1 - Chemikálie pre priemysel, poľnohospodárstvo, záhradníctvo, lesníctvo; nespracované umelé živice, nespracované plasty; materiály na činenie zvieracích koží a usní; kompost, hnoj, hnojivá; biologické prípravky pre priemysel a vedu.

5 - Herbicídy; pesticídy; insekticídy; fungicídy; vermícidy (prípravky na ničenie červov); rodenticídy (prípravky na hubenie hlodavcov); prípravky na ničenie buriny; prípravky na ničenie škodcov.

(540) NAVIMIN

(550) slovná

(731) UPL CORPORATION LIMITED, 5TH Floor Newport Building Louis Pasteur Street, PORT LOUIS, MU;

(740) Hörmann & Partners s.r.o., Bratislava, SK;

(210) 1786-2020

(220) 17.8.2020

11(511) 1, 5

(511) 1 - Chemikálie pre priemysel, poľnohospodárstvo, záhradníctvo, lesníctvo; nespracované umelé živice, nespracované plasty; materiály na činenie zvieracích koží a usní; kompost, hnoj, hnojivá; biologické prípravky pre priemysel a vedu.

5 - Herbicidy; pesticídy; insekticídy; fungicídy; vermícidy (prípravky na ničenie červov); rodenticídy (prípravky na hubenie hlodavcov); prípravky na ničenie buriny; prípravky na ničenie škodcov.

(540) NEOPLE

(550) slovná

(731) UPL CORPORATION LIMITED, 5TH Floor Newport Building Louis Pasteur Street, PORT LOUIS, MU;

(740) HÖRMANN & PARTNERS s.r.o., Bratislava, SK;

(210) 1805-2020

(220) 19.8.2020

11(511) 12, 35, 37, 39

(511) 12 - Motocykle; motokrosovú motocykle; elektrické motocykle; časti a súčasti motocyklov, motokrosových motocyklov a elektrických motocyklov.

35 - Maloobchodné a veľkoobchodné služby s motocyklami, motokrosovými motocyklami, elektrickými motocyklami; maloobchodné a veľkoobchodné služby s motocyklami, motokrosovými motocyklami, elektrickými motocyklami prostredníctvom internetu; maloobchodné a veľkoobchodné služby s časťami a súčasťami motocyklov, motokrosových motocyklov a elektrických motocyklov; maloobchodné a veľkoobchodné služby s časťami a súčasťami motocyklov, motokrosových motocyklov a elektrických motocyklov prostredníctvom internetu.

37 - Opravy a údržba motocyklov, motokrosových motocyklov, elektrických motocyklov.

39 - Požičiavanie a prenájom motocyklov, motokrosových motocyklov, elektrických motocyklov.

(540)**XMOTOS**

(550) obrazová

(731) Xmotos, s. r. o., Šumperská 222, 788 13 Rapotín, CZ;

(740) Zathurecka INPARTNERS GROUP s.r.o., Banská Bystrica, SK;

(210) 1810-2020

(220) 20.8.2020

11(511) 9, 16, 35, 41

(511) 9 - Nenahraté nosiče digitálnych alebo analógových záznamov a pamäťové médiá; nahraté nosiče záznamov.

16 - Papiernický tovar; tlačoviny; tlačené publikácie; katalógy; brožúry; prospekty; plagáty; letáky; fotografie; písacie potreby; kancelárske potreby okrem nábytku; obaly (papiernický tovar); papierové tašky na balenie.

35 - Reklama; podpora predaja (pre tretie osoby); inzertné služby; prieskum trhu; vydávanie reklamných textov; obchodné sprostredkovateľské služby v oblasti komerčných výstav a v oblasti reklamy.

41 - Organizovanie kultúrnych alebo vzdelávacích výstav.

(540)

(550) obrazová

(591) oranžová

(731) Harvánková Hedviga, Mgr. Art., Sch. Trnavského 20, 841 01 Bratislava, SK;

(740) Juran Svetozár, JUDr., Bratislava, SK;

(210) 1811-2020

(220) 20.8.2020

11(511) 3, 4, 5, 6, 8, 14, 15, 16, 18, 19, 20, 21, 24, 25, 26, 28, 29, 30, 31, 32, 33, 40, 41, 43, 44

(511) 3 - Ambra (parfuméria); aromatické prísady do nápojov (esenciálne oleje); cukrárske aromatické prísady (esenciálne oleje); badiánová esencia; balzamy (nie na lekárske použitie); dezodoračné mydlá; esenciálne (éterické) oleje; éterické esencie; farbivá na toaletné použitie; kozmetické farby; vydymovacie prípravky (parfumy); kozmetické prípravky; kozmetické taštičky; krajčírsky vosk; kozmetické krémy; kozmetické prípravky do kúpeľa; výťažky z kvetov (parfuméria); leštiace pasty; leštiace vosky; mydielka; mydlá; obuvnícke vosky; čistiace oleje; oleje na kozmetické použitie; oleje na toaletné použitie; cukrárske aromatické prísady (esenciálne oleje); ružový olej; šampóny; tuky na kozmetické použitie; protišmykový vosk na podlahy; obuvnícke vosky.

4 - Lampové knóty; sviečkové knóty; konzervačné tuky na kožu; konzervačné oleje na kožu; tuky na kožu; laná; mazadlá na remene; nočné osvetlenie (sviečky); tuky na obuv; oleje do farieb; palivové drevo; parfumované sviečky; priemyselný repkový olej; priemyselný slnečnicový olej; sviečky (na svietenie); sviečky na vianočné stromčeky; oleje na textil; drevené zapaľovacie triesky; tuky na svietenie; včelí vosk; vosky (surovina); vosk na priemyselné použitie; vosky na svietenie; vosky na lyže.

5 - Alkoholy na lekárske použitie; balzamy na lekárske použitie; bielkovinové potraviny na lekárske použitie; bielkovinové prípravky na lekárske použitie; bielkovinové výživové doplnky; bylinkové čaje na lekárske použitie; liečivé rastliny; diétne nápoje na lekárske použitie; diétne potraviny na lekárske použitie; liečivé korene; terapeutické liečivé prípravky do kúpeľa; liečivé kúpeľové soli; výživové doplnky z ľanových semien; výživové doplnky z ľanového oleja; liečivé čaje; liečivé nápoje; masti na lekárske použitie; výživové doplnky z obilných klíčkov; oleje na lekárske použitie; peľové výživové doplnky; propolis na farmaceutické použitie; propolisové výživové doplnky; tinktúry (farmaceutické prípravky); tinktúry na lekárske použitie; vydymovacie tyčinky; včelí materská kašička (výživový doplnok); včelí materská kašička na farmaceutické použitie; dezinfekčné mydlá.

6 - Kovové altánky (stavebné konštrukcie); kovové brány; kovové písmená a čísla (nie tlačiarenské znaky); kovové domové čísla (nesvietiace); drôt; kovové držadlá, kľučky; kovové dvere; kovové dverové súčasti; kovové figuríny; kovové háčiky vešiakov na odevy; kovové vešiakové háčiky; háčiky (železiarsky tovar); kovové kade; kovové kliečky na divú zver; kovové kľúče; kovové krúžky na kľúče; kovové dverové kľučky; kovové kohútiky na sudy; kokily (lejársťvo); kovové kolíky; kovové koše; kovanie na okná; kovanie na nábytok; kovové dverové klopadlá; kovové dverové zvonce (neelektrické); kovové markízy (stavebníctvo); kovové puľičné kanály; kovové zárubne; kovové rohové lišty striech; kovové nádoby na skladovanie a prepravu; kovové obruče na sudy; kovové okenice; kovové okenné krídla; kovové

okenné rámy; kovové okná; kovové pamätné tabule; kovové ploty; kovania na posteľ; kovové poštové schránky; kovové rošty; kovové schodíky; kovové schodiská; kovové nádoby; kovové skrinky na náradie (prázdne); kovové skrinky, škatule; kovový stavebný materiál; kovové náhrobné stély; kovové stojany na sudy; kovové sudy; kovové umelecké diela; kovové vonkajšie rolety; kovové zásteny ku kozubom; zvonce pre zvieratá.

8 - Bodáky; bodné a sečné zbrane; britvy, holiace strojčeky (elektrické aj neelektrické); brúsne nástroje; čepele, nože (zbrane); dlabacie sekery; dláta, rydlá; dýky; žiletky, čepele holiacich nástrojov; taštičky s holiacimi potrebami; hrable; hroty, špice, ostrie (časti ručných nástrojov a náradia); ihlové pilníky; kladivá (ručné nástroje); kliešte; kosáky; kosity; krompáče; kutáče; lopaty; lyžice; mačety; meče; motyky; nástroje na ostrenie čepelí; nástroje na rezanie, sekanie, krájanie (ručné náradie); lovecké nože; nože na zeleninu; nože; pilové listy, radlice (ručné nástroje a náradie); nožiarsky tovar; nožnice; opasky, remene na nosenie náradia; pilové listy (časti ručných nástrojov); jedálenské príbory (nože, vidličky a lyžice); obťahovacie remene na britvy; rýle; sekáčky a nože na mäso a zeleninu; sekerky; sekery; šable; štepárske nástroje; štepárske nože; vidličky; vidly; vreckové nožiky; rukoväti nožov; kosiská (rúčky na kosity); rúčky a rukoväti na ručné náradie.

14 - Amulety (klenotnícke výrobky); brošne (klenotnícke výrobky); busty z drahých kovov; klenoty, šperky z emailovanej keramiky; figuríny z drahých kovov; ihlice (klenotnícke výrobky); jantárové šperky; klenoty; ihlice na kravaty; spony na kravaty; medailóny (klenotnícke výrobky); remienky na náramkové hodinky; náušnice; odznaky z drahých kovov (klenotnícke výrobky); krúžky na kľúče (s príveskom alebo ozdobou); puzdrá na hodinky; retiazky (klenotnícke výrobky); šperkovnice; klenotnícke výrobky; umelecké diela z drahých kovov; brošne (klenotnícke výrobky); náhrdelníky (klenotnícke výrobky); náramky (klenotnícke výrobky); náušnice; prívesky (klenotnícke výrobky); prstene (klenotnícke výrobky); ozdobné ihlice.

15 - Hudobné nástroje.

16 - Vodové farby (akvarely); blahoprajné pohľadnice; ceruzky; časopisy (periodiká); formy na modelovacie hliny (pomôcky pre výtvarníkov); grafické zobrazenia; fotografie (tlačoviny); kalendáre; kartón, lepenka; knihárske potreby; knihy; krajčirské strihy; papierové ozdobné kvetináče; listový papier; mapy; modelovacia hlina; modelovacie hmoty; modelovacie pasty; noviny; obrazy; obrazy (maľby) zarámované alebo nezarámované; papierové obrúsky (prestieranie); čistiace papierové obrúsky; papierové obrusy; ozdobné papierové mašle iné ako do vlasov alebo stužkárska galantéria; pečate; pohľadnice; portréty; rytiny; papierové servítky; šablóny na kreslenie a maľovanie; umelecké litografie; pečatné vosky; výšivkové vzory; záložky do kníh.

18 - Aktovky (kožená galantéria); plecniaky; biče; cestovné kufre; cestovné tašky; kožené cestovné tašky (kožená galantéria); dáždňiky; chlebníky; kabelky; klapky na oči (konský postroj); puzdrá na kľúče; korbáče (biče); kožené popruhy; kožené šnúrky; kožušiny; kožené krupóny; kožené alebo kožou potiahnuté puzdrá; kožené obloženia nábytku; nákupné tašky; náprsné tašky; opraty; peňaženky; poľovnícke tašky (torby); postroje pre zvieratá; poťahy na konské sedlá; kožené remene (sedlárske výrobky); kožené remienky; spoločenské kabelky; kožené vödzky; vypracované kože.

19 - Nekovové altánky (stavebné konštrukcie); brány (nekovové); busty z kameňa, betónu alebo mramoru; dlaždice, obkladačky pre stavebníctvo (nekovové); dlážky (nekovové); drevené podlahové dosky; spracované drevo; stavebné drevo; drevo na výrobu sudov, sudovina; dvere (nekovové); dverové prahy (nekovové); dverové rámy (nekovové); kamenné, betónové alebo mramorové figuríny; hrnčiarska hliina; hrobky (nekovové); kamenárske výrobky; náhrobné dosky (nekovové); pamätné tabule (nekovové); pletivo (neko-

vové); ploty (nekovové); pomníky (nekovové); sochy z kameňa, betónu a mramoru; kamenné, betónové alebo mramorové sošky; náhrobné stély (nekovové); škridly (nekovové); tehly; trhové stánky; umelecké diela z kameňa, betónu a mramoru; výplne dverí (nekovové); zárubne (nekovové); žalúzie (nekovové).

20 - Vtáčie búdky; búdky pre zvieratá chované v domácnosti; busty z dreva, vosku, sadry alebo plastov; bytové zariadenie (dekoračné predmety); dekoratívne zvonkohry; drevené alebo plastové debny; drevené časti nábytku; drevené obaly na fľaše; nekovové kľučky na dvere; dverové zvonce (nekovové, neelektrické); drevené, voskové, sadrové alebo plastové figuríny; skrinky na hračky; kancelársky nábytok; kolíska; komody, zásuvkové kontajnery, bielizníky; nekovové koše; prepravné prútené koše; rybárske koše; nekovové koše; pekárske košíky; kreslá; lavičky (nábytok); nábytok; drevené časti nábytku; kovový nábytok; školský nábytok; nekovové debny; nakladacie palety (nekovové); nekovové prepravné palety; nekovové manipulačné palety; včelie plásty; spletaná slama; nábytkové police; drevené kostry postelí; pracovné stoly; príborníky; prútený alebo košíkársky tovar; psie búdy; drevené rámy do úľov; rámy na vyšívanie; rámy na obrazy; servírovacie stolíky; sochy z dreva, vosku, sadry alebo plastov; drevené, voskové, sadrové alebo plastové sošky; stolárske umelecké výrobky; stoličky; stoly; nekovové sudy; drevené alebo plastové krabice; taburetky; drevené rámy do úľov; drevené, voskové, sadrové alebo plastové umelecké predmety; vankúše; včelárske plásty; včelie úle; vtáčie klieťky, búdky; vypchaté zvieratá; príručné toaletné zrkadielka; zrkadlá

21 - Cukorničky; dózy na čaj; čajníky; čajové súpravy (stolový riad); džbány; porcelánové, keramické, kameninové, terakotové alebo sklenené figuríny; fľaše; formy na pečenie (kuchynské náradie); hrnce, hrnčeky; hrnčiarsky tovar; kanvičky; kanvy; keramické výrobky pre domácnosť; koreníčky; košíky na chlieb pre domácnosť; krčahy; kuchynské nádoby; kvetináče; nádoby na maslo (maselníčky); metly; misy; ozdobné stolové misy; ozdobné črepníky (nie papierové); kadidelnice; poháre, šálky, hrnčeky na pitie; podnosy pre domácnosť; porcelán; čínsky porcelán; porcelánové, keramické, kameninové, terakotové alebo sklenené umelecké predmety; potreby pre domácnosť; putne, kade; kuchynský riad na podávanie jedál; hrnčiarske výrobky; sklenené nádoby; sklenené zátky; sklenené poháre; maľované sklenené výrobky; porcelánové, keramické, kameninové, terakotové alebo sklenené sošky; taniere; váľky na cesto; paličky na jedenie; vázy; vedrá; vývrtky (elektrické alebo neelektrické); luskáče na orechy; rúčky na metly.

24 - Bavlnené textilie; bytový textil; cestovné deky; krep (textília); netkané textilie; textilné obrúsky na stolovanie; ozdobné obliečky na vankúše; textilné podšívky; postelne príkrývky; textilné prestieranie na stolovanie; tkaniny; obliečky na vankúše; textilie na vyšívanie s predkresleným vzorom; záclonovina.

25 - Spodná bielizeň; bundy; čelenky (oblečenie); čiapky; chrániče uší proti chladu (pokrývka hlavy); kabáty; kapucne (časti odevov); kombinézy (oblečenie); konfekcia (odevy); kostýmy, obleky; koše; kožušinové kabáty; kravaty; nepremokavé odevy; nohavice; obuv; odevy; opasky (časti odevov); pančuchy; papuče; oblečenie z úpletových textílií; pleteniny (oblečenie); ponožky; pracovné plášte; pulóvre; pyžama; rukavice; saká; sandále; sukne; spodná bielizeň; svetre; šatky, šály; športové tričká, dresy; športové tielka; nízke čizmy; vesty; vrchné ošatenie; zástery.

26 - Brošne (doplnky oblečenia); čipkársky tovar; čipky, krajky; galantérny tovar okrem nití a priadzí; gombíky; nášivky, aplikácie (galantéria); ozdobné brošne; ozdoby do vlasov; klobúkové ozdoby (stužkársky tovar); sponky do vlasov; ozdoby do vlasov; volány na sukne a šaty.

28 - Bábiky; bábky; domčeky pre bábiky; hojdačky; hojdačky; hračky; hry; kocky(hra); stavebnicové kocky

(hračky); krúžky (hádzanie obruči); náradie na lukostreľbu; luky na lukostreľbu; divadelné masky; mäkké hračky; ozdoby na vianočné stromčeky (okrem osvetľovacích telies a cukrovíniok); plyšové hračky; spoločenské hry; stavebnice; stolové hry; odevy pre báby; šermiarske zbrane; zvončeky na vianočné stromčeky.

29 - Bravčová masť; bravčové mäso; prípravky na vývary (bujóny); konzervovaný cesnak; konzervovaná cibuľa; ovocná dreň; držky; džemy; dusené ovocie; konzervovaná fazuľa; konzervované hľuzovky; konzervovaný hrach; sušené hrozienka; huspenina; hydina (mäso); jablkový kompót; potravinárske oleje a tuky; jogurt; klobásy, salámy, párky; kompóty; konzervy s ovocím; konzervy so zeleninou; krvavé jačernice; kyslá kapusta; kyslé mlieko; potravinársky ľanový olej; lúpané semená; lúpané slnečnicové semená; zemiakové lupienky; marmeláda; maslo; mäso; konzervované mäso; mäsové konzervy; mäsové výťažky; mliečne fermenty na prípravu jedál; mliečne nápoje (s vysokým obsahom mlieka); mliečne výrobky; mlieko; mrazené ovocie; nakladaná zelenina; nakladané uhorky; kandizované ovocie; konzervované ovocie; ovocie naložené v alkohole; paradajková šťava na prípravu jedál; paradajkový pretlak; pečevňová paštéta; pečevň; plátky sušeného ovocia; solené potraviny; potravinársky repkový olej; slanina; potravinársky slnečnicový olej; „smetana“ (ruská kyslá smotana); smotana (mliečne výrobky); spracované škrupinové ovocie; spracovaný peľ (potraviny); syridlá; syry; ovocné šaláty; zeleninové šaláty; šľahačka; konzervovaná šošovica; špik (potravina); zeleninové šťavy na prípravu jedál; šunka; ovocné šupky; údeniny; vajcia; konzervovaná zelenina; sušená zelenina; varená zelenina; črevá na výrobu klobás.

30 - Cestá na jedlá; cestá na koláče; cestoviny; cukrovinky; cukrovinky na zdobenie vianočných stromčekov; čaj; čokoláda; čokoládové nápoje; droždíe; fondán (cukrovinky); chlieb; chuťové prísady; jačmenná múka; jedlá z rezancov; jemné pečivo; karamelky (cukríky); kečup; keksy; plnené koláče; korenie; pražená kukurica; kukuričná krupica; kukuričná múka; kukuričné vločky; ľanové semená na prípravu jedál (koreniny); listkové cesto; obilninové vločky; med; múka; čajové nápoje; nekysnutý chlieb; nové korenie; obilné kľičky (potraviny); prípravky z obilnín; obľátky; ovsený výťažok (múka); palacinky; paprika (koreniny); pečivo (rožky); pečivo s mäsovou náplňou; permíky, medovníky; pizza; prášky na výrobu zmrzlín; prísady do zmrzlín (spojivá); propolis; pšeničná múka (vyrážková); kukuričné pukance; rezance; strúhanka; sušienky, keksy; torty; včelia kašička; zákusky, koláče; zmrzliny; sladké žemle.

31 - Čerstvé záhradné bylinky; čerstvá cibuľa; kvetinové cibule; čerstvé egreše; čerstvá fazuľa; čerstvé gaštany; čerstvé hľuzovky; zvieratá chované v zverincoch; čerstvý hrach; čerstvé hrozno; živá hydina; jačmeň; jadrové krmivo; konzumné korene; kríky; krmivo pre dobytok; kukurica; živé kvety; sušené kvety (na dekoráciu); čerstvé lieskové orechy; nespracované obilie; vedľajšie produkty spracovania obilnín (krmivo pre zvieratá); čerstvé ovocie; ovos; paprika (rastlina); peľ (surovina); čerstvý pór; pšenica; rastliny; sušené rastliny na dekoráciu; čerstvá cvikla; živé ryby; sadenice; zrnno (osivo); seno; slad na výrobu piva a liehovín; slama (krmivo); slama (podstielka); stromy; suché krmivo; čerstvý hlávkový šalát; čerstvé šampiňóny; nespracované škrupinové ovocie; čerstvá šošovica; čerstvý špenát; čerstvá tekvica (veľkoplodá); prírodné trávniky; čerstvé uhorky; úžitkové domáce zvieratá; násadové vajcia (na liahnutie); vence zo živých kvetov; vinič (rastlina); prípravky na výkrm zvierat; čerstvé záhradné bylinky; čerstvá zelenina; čerstvé zemiaky; zmo (obilie); živé zvieratá.

32 - Nealkoholický aperitív; ovocné džúsy; hroznový mušt (nekvasený); nealkoholický jablkový mušt; minerálne vody (nápoje); kvas (nealkoholický nápoj); medové nealkoholické nápoje; mixované ovocné alebo zeleninové nápoje; mušty; nealkoholické nápoje; nealkoholické ovocné nápoje; nealko-

holické ovocné výťažky; ovocné nektáre; paradajkový džús (nápoj); pivo; sirupy na výrobu limonád; sirupy na výrobu nápojov; sladové pivo; sóda; sýtené vody; zeleninové džúsy (nápoje).

33 - Alkoholické nápoje okrem piva; alkoholické nápoje s ovocím; aperitívy; destilované nápoje; hruškový mušt (alkoholický); jablčné mušty (alkoholické); liehoviny; likéry; medovina; víno.

40 - Dámske krajčírstvo, šitie; opracovávanie dreva; frézovanie; fúkanie skla; garbiarstvo; vypaľovanie keramiky; kotlárstvo; kováčstvo; spracovanie kože; lisovanie ovocia; mlynárstvo; obrábanie kovov; pánske krajčírstvo; zmrazovanie potravín; porážka zvierat na bitútku; preparovanie živočíchov; prešívanie (stehovanie) textílií; úpravy a prešívanie oblečenia; rytie, gravírovanie; úprava textílií; údenie potravín.

41 - Prenájom divadelných kulís; divadelné predstavenia; tábory na športové sústreďenia; výchovno-zábavné klubové služby; služby múzeí (prehliadky, výstavy); organizovanie a vedenie tvorivých dielní (výučba); organizovanie kultúrnych alebo vzdelávacích výstav; organizovanie predstavení (manažérske služby); organizovanie vedomostných alebo zábavných súťaží; organizovanie športových súťaží; organizovanie živých vystúpení; služby poskytované prázdninovými tábormi (zábava); tvorba divadelných alebo iných predstavení; poskytovanie zariadení na oddych a rekreáciu; vyučovanie; vzdelávanie; školenia.

43 - Služby barov; rýchle občerstvenie (snackbary); hotelierske služby; závodné jedálne; kaviarne; poskytovanie pozemkov pre kempingy; motely (služby); penzióny; ubytovacie kancelárie (hotely, penzióny); prázdninové tábory (ubytovacie služby); prenájom prechodného ubytovania; požíčovanie turistických stanov; reštauračné (stravovacie) služby; samoobslužné reštaurácie; turistické ubytovne;

44 - Aranžovanie kvetov; chov rýb; chov zvierat; kadernícke salóny; krajinotvorba; manikúra; masáže; rastlinné škôlky; salóny krásy; sauny (služby); verejné kúpele (na hygienické účely); záhradkárské služby; záhradníctvo.

(540)



(550) obrazová

(591) odtiene zelenej, modrá

(731) Regionálna rozvojová agentúra Púchov, Námestie slobody 1400, 020 01 Púchov, SK;

(210) 1831-2020

(220) 24.8.2020

11(511) 3, 5, 44

(511) 3 - Kozmetické prípravky; kozmetické prípravky na starostlivosť o pleť; kozmetické krémy; čistiacie toaletné mlieka; pleťové masky (kozmetické prípravky); adstringentné prípravky na kozmetické použitie; líčidlá; kozmetické prípravky na odstránenie líčidiel; toaletné vody; mydlá; oleje na kozmetické použitie; depilačné prípravky; dezodoranty (parfumeria); prípravky proti poteniu; kozmetické farbivá; odfarbovače; kozmetické opaľovacie prípravky; prípravky na ošetrovanie nechťov; laky na nechty; odlakovače na nechty;

umelé nechty; kozmetické prípravky na mihalnice; umelé mihalnice; kozmetické prípravky na vlasy; vlasové vody; šampóny; farby na vlasy; farebné tónovače na vlasy; kozmetické prípravky na zoštiehnenie; kozmetické prípravky do kúpeľa; soli do kúpeľa nie na lekárske použitie; skrášľovacie masky (kozmetické prípravky); odmasťovacie prípravky (nie na použitie vo výrobnom procese); tuky na kozmetické použitie; peroxid vodíka na kozmetické použitie; kozmetické pleťové vody; čistiace toaletné mlieka; kozmetické prípravky na obočie; mandľové mlieko na kozmetické použitie; aromatické látky (esenciálne oleje); prípravky z aloy pravej na kozmetické použitie; kolagénové prípravky na kozmetické použitie; očné gélové náplasti na kozmetické použitie.

5 - Farmaceutické prípravky na pokožku; liečivé bahno; bahno na kúpele; balzamy na lekárske použitie; balzamovacie prípravky na lekárske použitie; masti na farmaceutické použitie; soli na lekárske použitie; diagnostické prípravky na lekárske použitie; chirurgické implantáty zo živých tkanív; medicínálne prípravky na podporu rastu vlasov; farmaceutické prípravky proti lupinám; náplasti; obklady (teplé zábalý); obväzový materiál; posilňujúce prípravky (toniká); diétne potraviny na lekárske použitie; výživové doplnky; lekárske prípravky na odtučňovacie kúry.

44 - Lekárske služby v oblasti korektívnej dermatológie a kozmetiky; zdravotnícka starostlivosť v oblasti korektívnej dermatológie a kozmetiky; farmaceutické poradenstvo; lekárske poradenstvo v oblasti starostlivosti o zdravie a krásu; zdravotné poradenstvo v oblasti dermatológie a kozmetiky; plastická chirurgia; lekárske poradenstvo v oblasti kozmetiky, dermatológie, výživy, zdravého životného štýlu, zdravého a diétného stravovania; implantovanie vlasov; fotoomladzovanie, aplikácia botulotoxínu, redukcia a korekcia vrások, jaziev, redukcia potenia, laserová epilácia, odstraňovanie kožných výrastkov, bradavíc, zväčšovanie pier, ošetrovanie pleti (salóny krásy, lekárske služby); depilácia studeným a teplým voskom; odstraňovanie pigmentových škvŕn (lekárske služby); sklerotizácia rozšírených cievok, metličiek na dolných končatinách aj v kombinácii s laserovou liečbou (lekárske služby); fotodynamická terapia; trvalá na riasy (salóny krásy); lymfodrenáž tváre (salóny krásy); ošetrovanie pleti ultrazvukom (salóny krásy); ošetrovanie rúk parafinom (salóny krásy); sanatóriá; zdravotné strediská (služby).

(540)



(550) obrazová
(591) biela, zelená, čierna
(731) MEDISKIN s.r.o., Krásnohorská 8, 851 07 Bratislava, SK;
(740) Mgr. Peter Serina, advokátska kancelária, s.r.o., Bratislava, SK;

(210) 1875-2020

(220) 28.8.2020

11(511) 33

(511) 33 - Víno; vodnár (matolinové víno).

(540)



(550) obrazová

(591) čierna, biela, červená

(731) vino by card s.r.o., Hrobákova 1, 851 02 Bratislava, SK;

(740) Capitol Legal Group, advokátska kancelária s.r.o., Bratislava, SK;

(210) 1888-2020

(220) 2.9.2020

11(511) 3, 7, 37

(511) 3 - Prípravky na čistenie povrchov; odmasťovacie prípravky (nie na použitie vo výrobnom procese); prípravky na suché čistenie; prípravky na odstraňovanie voskov z parketových podláh (čistiaci prostriedok).

7 - Zariadenia na odsávanie prachu (upratovacie stroje); parné čistiace stroje; odmasťovacie zariadenia (stroje); stroje a prístroje na čistenie (elektrické); vysokotlakové čistiace stroje; príslušenstvo vysávačov na rozprašovanie osviežovačov vzduchu a dezinfekčných prípravkov; vysávače; vrecká do vysávačov; parné mopy; stroje a prístroje na tepovanie koberec (elektrické).

37 - Upratovacie služby; upratovacie služby pre domácnosti; údržba nábytku; čistenie interiérov budov; čistenie interiérov automobilových prostriedkov; čistenie exteriérov budov; dezinfekcia; čistenie okien; údržba, čistenie a opravy kožušín; umývanie dopravných prostriedkov; pranie bielizne; pranie; údržba vozidiel; čistenie vozidiel; prenájom čistiacich strojov.

(540) PORTWISH

(550) slovná

(731) Šelesták Viktor, Mgr. art., Štúrova 44C, 903 01 Senec, SK;

(210) 1892-2020

(220) 3.9.2020

11(511) 36, 37, 39

(511) 36 - Nehnuteľnosti (služby); sprostredkovanie nákupu, predaja a prenájmu nehnuteľností; služby realitných kancelárií v oblasti nákupu a predaja nehnuteľností; prenájom bytových a nebytových priestorov; správa nehnuteľností; správcovstvo majetku (pre tretie osoby); oceňovanie a odhady nehnuteľností; sprostredkovanie poskytovania úverov a pôžičiek; faktoring; finančné riadenie.

37 - Stavebníctvo (stavebná činnosť); tesárske práce; pokrývačské práce; murárske práce; montovanie lešení; prenájom stavebných strojov a zariadení; stavebné poradenstvo; služby generálneho stavebného dodávateľa; vŕtanie tunelov; inštalácia stavebných konštrukcií; údržba a opravy motorových vozidiel; údržba a opravy strojov; opravy zariadení na osvetľovanie, vykurovanie, výrobu pary, varenie, chladenie a sušenie, vetranie, rozvody vody a sanitárnych zariadení; inštalácia sadrokartónových dielcov; inštalácie deliacich stien a priečok; inštalácie sadrokartónových systémov; výstavba ciest; asfaltovanie (pokládky asfaltových a bitúmenových zmesí); oprava elektromerov, zvracacích transformátorov, rotačných strojov a asynchronných motorov.

39 - Dovoz; doprava; skladovanie; uskladňovanie; prenájom skladísk; logistické služby v doprave.

(540) VIREAL

(550) slovná

(731) VIREAL s.r.o., Hlavná 129, 032 02 Závažná Poruba, SK;

(210) 1893-2020

(220) 3.9.2020

11(511) 37, 39, 42

(511) 37 - Stavebníctvo (stavebná činnosť); tesárske práce; pokrývačské práce; murárske práce; montovanie lešení; prenájom stavebných strojov a zariadení; stavebné poradenstvo; služby generálneho stavebného dodávateľa; vŕtanie tunelov; inštalácia stavebných konštrukcií; údržba a opravy motorových vozidiel; údržba a opravy strojov; opravy zariadení na osvetľovanie, vykurovanie, výrobu pary, varenie, chladenie a sušenie, vetranie, rozvody vody a sanitárnych zariadení; inštalácie inžinierskych sietí na stavenisku; inštalácia sadrokartónových dielcov; inštalácie deliacich stien a priečok; inštalácie sadrokartónových systémov; výstavba ciest; asfaltovanie (pokládka asfaltových a bitumenových zmesí); oprava elektromerov, zväracích transformátorov, rotačných strojov a asynchronných motorov.

39 - Dovozy; doprava.

42 - Výskum a vývoj v oblasti stavebníctva; inžinierska činnosť vo výstavbe; štúdie technických projektov; geodézia (zememeračstvo); kartografické služby; tvorba počítačového softvéru; skúšky betónu, skúšky živých materiálov a skúšanie fyzikálno-mechanických parametrov stavebných materiálov v akreditovaných laboratóriách (kontrola kvality).

(540)


VIPEX - R

(550) obrazová

(591) modrá, biela, zelená

(731) VIREAL s.r.o., Hlavná 129, 032 02 Závažná Poruba, SK;

(210) 1896-2020

(220) 3.9.2020

11(511) 3, 4, 5, 8, 20, 21

(511) 3 - Kozmetické prípravky; kozmetické prípravky na starostlivosť o pleť; kozmetické prípravky na starostlivosť o vlasy; kozmetické prípravky na starostlivosť o telo; neliečivé umývacie prípravky na osobnú hygienu; prípravky do kúpeľa (nie na lekárske použitie); neliečivé prípravky na čistenie pleti; mydlá; masážne oleje (nie na lekárske použitie); balzamy na pery (nie na lekárske použitie); esenciálne oleje; výťažky z kvetov a rastlín (parfuméria); prírodné oleje na kozmetické použitie; dekoratívne kozmetické prípravky; osviežovače vzduchu; bylinkové výťažky na kozmetické použitie; masážne sviečky na kozmetické použitie; éterické esencie; aromatické látky (esenciálne oleje).

4 - Sviečky (na svietenie); parfumované sviečky.

5 - Masážne sviečky na terapeutické použitie.

8 - Čajové lyžičky.

20 - Vankúše.

21 - Poháre, šálky, hrnčeky na pitie; dózy na čaj; kanvičky; čajníky; čajové súpravy (stolový riad); čajové naparovací sítka.

(540)

(550) obrazová

(731) LEROS, s.r.o., U Národnej galérie 470, 156 00 Praha 5 - Zbraslav, CZ;

(740) Zathurecky InPaRtners, s. r. o., Banská Bystrica, SK;

(210) 1916-2020

(220) 4.9.2020

11(511) 3, 5, 30

(511) 3 - Neliečivé kozmetické a toaletné prípravky; voňavkárske výrobky; esenciálne oleje.

5 - Farmaceutické a lekárske prípravky; hygienické výrobky na lekárske použitie; diétne potraviny a diétne látky na lekárske použitie; výživové doplnky pre ľudí; náplasti, obväzový materiál; bylinkové čaje na lekárske použitie; bylinkové výťažky na lekárske použitie; vitamínové prípravky; konope na lekárske použitie.

30 - Káva, čaj, kakao a kávové náhradky; koreniny; korenie; konzervované bylinky; ocot, omáčky a iné chuťové prísady; bylinkové čaje (nie na lekárske použitie).

(540) DonnaHAIR - pre zdravé a krásne vlasy.

(550) slovná

(731) PQ PARTNERS LIMITED, Athinon 5, Nicosia, CY;

(740) JUDr. Jozef Pirohár, Nové Zámky, SK;

(210) 1935-2020

(220) 8.9.2020

11(511) 1, 4, 19, 37, 40, 42

(511) 1 - Etylén; propylén; propánbután; butány; pentány; benzén; toluén; xylén; etylbenzén; polypropylénové oleje; etylén-oxid; etylénglykoly; kumén; fenol; acetón; alfametylstyrenová frakcia; dimetyltereftalát; polyetylén; polypropylén; síra; sírnik sodný; kyslík; dusík; všetky vyššie uvedené tovary ako priemyselné chemikálie.

4 - Automobilové benzíny; technické benzíny; petrolejový éter; motorová nafta; automobilové motorové oleje; základové motorové oleje; ložiskové oleje; kompresorové oleje; plastické mazivá; tekutý parafín; rafinovaný gáč; vykurovacie oleje; pyrolýzny olej; selektívne rafináty (priemyselné oleje).

19 - Asfalt.

37 - Stavebníctvo (stavebná činnosť); služby generálneho stavebného dodávateľa; vŕtanie tunelov; inštalácia stavebných konštrukcií; opravy zariadení na osvetľovanie, vykurovanie, výrobu pary, varenie, chladenie a sušenie, vetranie, rozvod vody a sanitárnych zariadení; údržba a opravy motorových vozidiel; údržba a opravy strojov; prenájom stavebných strojov a zariadení; inštalácia oprava a údržba elektrických zariadení a prístrojov; inštalácia a údržba meracích súprav; inštalácia, údržba a oprava telekomunikačných zariadení; oprava elektromerov, zväracích transformátorov, rotačných strojov a asynchronných motorov; inštalácia a údržba elektrických rozvodov; murárske a natieračské práce súvisiace s energetickými zariadeniami.

40 - Výroba elektrickej energie; poskytovanie informácií týkajúcich sa výroby elektrickej energie; poskytovanie informácií týkajúcich sa výroby elektrickej energie prostredníctvom telefónu a počítačovej siete; odborná konzultácia a poradenská činnosť týkajúca sa výroby elektrickej energie; prenájom strojov, prístrojov a zariadení na výrobu elektrickej energie.

42 - Poradenstvo v oblasti úspory energie; technologické poradenstvo v oblasti využívania energie; poradenstvo zamerané na energetické audity; vedecký a technologický výskum v oblasti energetiky a ochrany životného prostredia; energetické audity; vykonávanie výskumných a technických projektových štúdií v oblasti obnoviteľných zdrojov; projektová a inžinierska činnosť v investičnej výstavbe; projek-

tovanie elektroizvodných sietí, transformačných staníc, rozvodní, priemyselných a slaboprúdových elektroinštalácií.

(540) MAHAVISNU ENERGY

(550) slovná

(731) Višnai Peter, Ing., Za štadiónom 1259/11, 040 01 Košice, SK;

(740) VIREAL s.r.o., Závažná Poruba, SK;

(210) 1938-2020

(220) 8.9.2020

11(511) 9, 16, 41

(511) 9 - Exponované kinematografické filmy; exponované fotografické filmy; audio a video nahrávky; zaznamenané televízne a rozhlasové programy na elektronických, magnetických a optických nosičoch; kreslené filmy; záznamy údajov, zvukové záznamy, obrazové záznamy, záznamy so statickými a pohyblivými obrázkami, textové záznamy, aj v interaktívnom formáte, nahraté alebo sťahovateľné v elektronickej podobe; programy a audiovizuálne internetové záznamy aj v 3D formáte, vysielané prostredníctvom televízie a rádia, ktoré je možné stiahnuť a prehrať aj prostredníctvom mobilných telefónov, osobných digitálnych asistentov a osobných počítačov; prístroje na nahrávanie, vysielanie, prenos, príjem, spracovanie, generovanie, reprodukciu, distribúciu, opätovnú distribúciu, sledovanie, označovanie, kódovanie a dekódovanie zvukového a obrazového obsahu, statických a pohyblivých obrázkov, údajov a metadát; magnetické nosiče údajov, záznamové disky, pamäťové nosiče, kompaktné disky, optické disky, interaktívne kompaktné disky, CD-ROM disky, DVD disky, minidisky (nosiče elektronických záznamov), interaktívne kompaktné disky (CD-I), magnetické pásky a kazety, kartridže (elektronické nosiče), magnetické a elektronické karty, všetky uvedené tovary nesúce alebo na použitie pre zvukové záznamy, videozáznamy, údaje, metadáta, obrázky, grafiky, texty alebo programy; počítačový softvér (nahratý alebo sťahovateľný); počítačový softvér na použitie pri sťahovaní, ukladaní, spracovaní, reprodukciu, organizovaní, distribúciu a opätovnej distribúciu zvuku, videa, statických a pohyblivých obrázkov a údajov (nahratý alebo sťahovateľný); aplikačný softvér (nahratý alebo sťahovateľný); aplikačný softvér pre mobilné telefóny, nositeľné digitálne elektronické zariadenia a prenosné digitálne zariadenia (nahratý alebo sťahovateľný); softvér na virtuálnu realitu (nahratý alebo sťahovateľný); počítačový hardvér a prístroje na virtuálnu realitu; vzdelávacie softvér (nahratý alebo sťahovateľný); elektronické vzdelávacie prístroje a nástroje; počítačové softvérové platformy na báze IP na výrobu, formátovanie, správu a distribúciu zvuku, obrazu a údajov; hry pre mobilné telefóny (nahratý alebo sťahovateľný softvér); digitálne hry (nahratý alebo sťahovateľný softvér); hry (nahratý softvér na DVD nosičoch); softvér pre počítačové hry (nahratý alebo sťahovateľný softvér); počítačový softvér pre personalizovanú a interaktívnu televíziu (nahratý alebo sťahovateľný); elektronické publikácie (sťahovateľné); vyzváňacie tóny a grafika pre mobilné telefóny (sťahovateľné softvérové aplikácie); grafika pre počítače (sťahovateľný softvér); stiahnuteľná digitálna hudba z internetu; stiahnuteľné zvukové a obrazové záznamy z internetu; elektronické informačné tabule; podložky pod myš; vysielacie a prijímacie prístroje pre rádiové signály; zariadenia a prístroje na príjem rozhlasového a televízneho vysielania; zariadenia a prístroje na príjem káblového, satelitného a digitálneho vysielania; okuliare; slnečné okuliare; časti a súčasti záznamových médií, prístrojov na nahrávanie, vysielanie, prenos, príjem, spracovanie, generovanie, reprodukciu, distribúciu, sledovanie, označovanie, kódovanie a dekódovanie zvuku, obrazu alebo údajov, vzdelávacích, telekomunikačných a optických zariadení.

16 - Tlačené publikácie; papier, kartón, lepenka; tlačoviny; časopisy (periodiká); knihy; katalógy; tlačené programy; fo-

tografie (tlačoviny); papiernický tovar; potreby pre umelcov; štetce; vyučovacie pomôcky okrem prístrojov a zariadení; tlačiarenské štočky; plagáty; mapy; pohľadnice; blahoprajné pohľadnice; zberateľské karty (nie na hranie); pozvánky; diáre (papiernický tovar); kalendáre; albumy na fotografie; potlače; darčkové tašky, vrecká, krabičky, menovky, visačky a obalové materiály z papiera alebo plastu; zápisníky; písacie potreby a pastelky; samolepky (papiernický tovar); obľadky; pečiatky; osobné organizačné diáre (papiernický tovar); adresáre (papiernický tovar); poznámkové zošity; stojany na ceruzky a perá; podložky na písanie; výšivky (vzory na šitie a pletenie); poštové známky; papierové a kartónové podložky pod poháre.

41 - Zábava; vzdelávanie; poskytovanie zariadení na oddych a rekreáciu; praktický výcvik (ukážky); vyučovanie; fyzický fitness tréning; tvorba, uvádzanie a distribúcia televíznych a rozhlasových programov, zvukových, obrazových, statických a pohyblivých obrazov a údajov, aj prostredníctvom internetu, databáz, satelitných alebo mobilných sietí, elektronických alebo digitálnych médií; tvorba, premietanie a distribúcia filmov pre televíziu a kino (okrem prepravy); tvorba, prezentovanie a distribúcia hudby, spravodajských relácií o aktuálnych udalostiach, športe a vzdelávaní (okrem prepravy); personalizované a interaktívne zábavné služby; interaktívne televízne a rozhlasové služby výberu pre divákov (služby v oblasti zábavy); vydavateľské služby (nie na reklamné účely); elektronické vydavateľské služby (nie na reklamné účely); online poskytovanie elektronických publikácií (bez možnosti kopírovania); tvorba a organizovanie predstavení, súťaží, hier, kvízov, štúdiovej zábavy a podujatí s účasťou publika, roadshow, koncertov, výstav a podujatí (nie na reklamné účely); jazykové vzdelávanie; poskytovanie informačných a poradenských služieb týkajúcich sa vyššie uvedených služieb, aj online prostredníctvom počítačových databáz, sietí, internetu a extranetu.

(540) Tak Určite

(550) slovná

(731) The British Broadcasting Corporation, Broadcasting House, Portland Place, W1A 1AA London, GB;

(740) Fajnor IP s.r.o., Bratislava, SK;

(210) 1939-2020

(220) 8.9.2020

11(511) 35, 36, 37, 42

(511) 35 - Účtovníctvo; obchodné sprostredkovanie služieb správy nehnuteľností; poradenstvo pri organizovaní a riadení obchodnej činnosti.

36 - Nehnuteľnosti (služby); sprostredkovanie nákupu, predaja a prenájmu nehnuteľností; služby realitných kancelárií v oblasti nákupu a predaja nehnuteľností; prenájom nehnuteľností, bytových a nebytových priestorov; správa nehnuteľností; správcovstvo majetku (pre tretie osoby); oceňovanie a odhady nehnuteľností; financovanie (služby); finančné analýzy; finančné informácie; daňové oceňovanie a odhady; kancelárie zaoberajúce sa vymáhaním pohľadávok; kancelárie zaoberajúce sa inkasovaním pohľadávok; finančné poradenstvo v oblasti daní; analýza finančných rizík; factoring a forfaiting; finančný leasing; sprostredkovanie poskytovania úverov a pôžičiek.

37 - Stavebníctvo (stavebná činnosť); stavebné poradenstvo; stavebný dozor.

42 - Výskum a vývoj v oblasti stavebníctva; inžinierska činnosť vo výstavbe; štúdie technických projektov; inžinierska činnosť; navrhovanie a projektovanie elektrických zariadení; výskum a vývoj v oblasti prírodných, technických, spoločenských a humanitných vied.

(540) CED Consulting

(550) slovná

(731) Višnai Peter, Ing., Za štadiónom 1259/11, 040 01 Košice, SK;

(740) VIREAL s.r.o., Závažná Poruba, SK;

- (210) 1950-2020**
(220) 8.9.2020
11(511) 19, 35, 36, 37, 39, 42
(511) 19 - Asfalt; smola; bitúmeny.
35 - Účtovníctvo.
36 - Finančné služby; finančný leasing; faktoring a forfaiting.
37 - Stavebníctvo (stavebná činnosť); stavebné poradenstvo; služby generálneho stavebného dodávateľa; vŕtanie tunelov; inštalácia stavebných konštrukcií; opravy zariadení na osvetľovanie, vykurovanie, výrobu pary, varenie, chladenie a sušenie, vetranie, rozvod vody a sanitárnych zariadení; údržba a opravy motorových vozidiel; údržba a opravy strojov; prenájom stavebných strojov a zariadení; izolovanie stavieb; inštalácia stavebných izolácií; inštalácia protihlukových izolácií; striekanie tepelných a akustických izolácií v interiéroch, na fasádach a strechách stavieb; inštalácie inžinierskych sietí na stavenisku; inštalácia akustických (zvukovoizolačných) panelov; inštalácie sadrokartónových dielcov; inštalácie deliacich stien a priečok; inštalácie sadrokartónových systémov; stavebné inžinierske práce; realizácia priemyselných stavieb, bytových a občianskych stavieb a inžinierskych stavieb; výstavba ciest; asfaltovanie (pokládky asfaltových a bitumenových zmesí).
39 - Dovozy, doprava; skladovanie; uskladňovanie; prenájom skladísk; logistické služby v doprave.
42 - Výskum a vývoj v oblasti stavebníctva; inžinierska činnosť vo výstavbe; štúdie technických projektov; geodézia (zememeračstvo); kartografické služby; skúšky betónu, živých materiálov a skúšanie fyzikálno-mechanických parametrov stavebných materiálov v akreditovaných laboratóriách (kontrola kvality).
- (540) OBACE**
(550) slovná
(731) Višňai Peter, Ing., Za štadiónom 1259/11, 040 01 Košice, SK;
(740) VIREAL s.r.o., Závažná Poruba, SK;

- (210) 1972-2020**
(220) 11.9.2020
11(511) 9, 35, 36
(511) 9 - Počítačový softvér (nahraté počítačové programy); elektronické publikácie (sťahovateľné); sťahovateľné počítačové programy; platformy počítačového softvéru, nahrané alebo na stiahnutie; sťahovateľné elektronické peňaženky.
35 - Poskytovanie obchodných alebo podnikateľských informácií; zostavovanie výpisov z účtov; správa počítačových súborov; zbieranie údajov do počítačových databáz; zoraďovanie údajov v počítačových databázach; zostavovanie štatistík; vyjednávanie a uzatváranie obchodných transakcií pre tretie osoby; poskytovanie obchodných informácií prostredníctvom webových stránok.
36 - Bankovníctvo; zriaďovanie fondov; kapitálové investície; zmenárenské služby; klíring (bezhotovostné zúčtovávanie vzájomných pohľadávok a záväzkov); finančné riadenie; elektronický prevod kapitálu; finančné informácie; kurzové záznamy na burze; obchodovanie na burze s uhlíkovými emisiami; sprostredkovanie na burze cenných papierov; poskytovanie finančných informácií prostredníctvom webových stránok; kolektívne financovanie projektov (crowdfunding); elektronické peňaženky (platobné služby); zmenárenské služby pre elektronické meny.
- (540) DOLLERO EXCHANGE**
(550) slovná
(731) Repa Ján, Ing., Adámiho 26, 841 04 Bratislava, SK;

- (210) 1995-2020**
(220) 14.9.2020
11(511) 9
(511) 9 - Počítačový softvér (nahraté počítačové programy); nahraté počítačové programy; sťahovateľné počítačové programy; počítačové softvérové aplikácie (sťahovateľné).
- (540) Venzeo**
(550) slovná
(731) Venzeo, s.r.o., Karpatské námestie 10A, 831 06 Bratislava, SK;

- (210) 2017-2020**
(220) 17.9.2020
11(511) 33
(511) 33 - Alkoholické nápoje (s výnimkou pív); alkoholové prípravky na prípravu nápojov; vína.
- (540) LATISTELLO**
(550) slovná
(731) DILOGY corp. s.r.o., Politických vězňů 912/10, 110 00 Praha 1, Nové Město, CZ;
(740) Mešková Viera, Ing., Bratislava, SK;

- (210) 2019-2020**
(220) 17.9.2020
11(511) 33
(511) 33 - Alkoholické nápoje (s výnimkou pív); alkoholové prípravky na prípravu nápojov; vína.
- (540) PERNELLO**
(550) slovná
(731) DILOGY corp. s.r.o., Politických vězňů 912/10, 110 00 Praha 1, Nové Město, CZ;
(740) Mešková Viera, Ing., Bratislava, SK;

- (210) 2023-2020**
(220) 18.9.2020
11(511) 30, 35
(511) 30 - Torty; pekárske výrobky; cukrovinky; čokoláda; zákusky; bochníky z kysnutého cesta s čokoládou; bobulovité ovocie obalené v čokoláde; buchty s marmeládou; arašidové cukrovinky; cereálne tyčinky; obilninové energetické tyčinky; čokoláda do cukrovíniiek a pečiva; čokoláda s alkoholom; čokoládové polevy; čokoládové dezerty; čokoládové krémy (cukrárske výrobky); čokoládové ozdoby na torty a koláče; čokoládové peny; čokoládové príchute; čokoládový marcipán; croissanty; cukrová vata; mrazené cukrovinky; cukrovinky s čokoládovou príchuťou; cukrovinky s čokoládovou polevou; cukrovinky obsahujúce želé; cukrovinky obsahujúce džem; cukrovinky s tekutou ovocnou náplňou; tekuté cukrovinky; tvrdé cukrovinky; cukrovinky v čokoláde; dezertné peny (cukrárske výrobky); dezerty Pavlova s lieskovými orieškami; dezerty z prosa alebo z praženej ryže obaľované v cukre (okoshi); ovocný koláč s posýpkou vyrobenou z masla, cukru a múky; dezerty (cukrovinky); karamelové cukríky; krémy z vajec a mlieka (cukrárske výrobky); mandľové cukrovinky; marcipán; mliečne cukrovinky; múčniky; sušienky; nugát (cukrovinky); ochutené sladké cukrovinky; orechy v čokoláde; ovocie s čokoládovou polevou; palacinky; penové dezerty (cukrovinky); penové cukrovinky; pochutiny obsahujúce prevažne cukrovinky; potraviny s prevažným obsahom kaka; prípravky na výrobu cukrovíniiek; pudinky.
35 - Maloobchodné služby s čokoládou, s kakaom, so zmrzlinou, so šerbetmi (nápojmi), s dezertmi (cukrovinkami), s cukrárskymi výrobkami, s potravinami; veľkoobchodné služby s pečivom, so šerbetmi (nápojmi), so zmrzlinou, s čokoládou, s kakaom, s cukrárskymi výrobkami, s cukrovinkami; administratívne spracovanie veľkoobchodných objednávok.

(540)



(550) obrazová

(591) čierna, sivá, hnedozlatá, biela

(731) SA-MAPA spol. s r.o., Náchodská 304, 541 03 Trutnov, CZ;

(740) Žižka Petr, Mgr., Plzeň, CZ;

(210) 2043-2020

(220) 21.9.2020

11(511) 29, 30, 31, 35, 42, 44

(511) 29 - Konzervovaná zelenina; varená zelenina; sušená zelenina; spracovaná zelenina; nakladaná zelenina; spracovaná paprika; konzervy so zeleninou; konzervovaná paprika; paradajkový pretlak; paradajková pasta; zeleninové nátierky; papriková pasta; prípravky na vývary (bujóny); prípravky na zeleninové polievky; zeleninové šťavy na prípravu jedál; paradajková šťava na prípravu jedál; zeleninové koncentráty na prípravu jedál; solené potraviny; maslo; konzumné kakaové maslo; kokosové maslo; maslové krémy; margarín; pokrmové tuky; potravinárske oleje; potravinársky slnečnicový olej; konzumný palmový olej; potravinársky repkový olej; potravinársky kukuričný olej; potravinársky olivový olej; potravinársky sójový olej; potravinársky sezamový olej; potravinársky kokosový olej; potravinársky kostný olej; potravinársky ľanový olej; konzervované ovocie; konzervy s ovocím; kandizované ovocie; ovocie naložené v alkohole; dusené ovocie; ovocná dreň; ovocné nátierky; džemy; marmelády; kompóty; ovocné rôsoly; potravinárska želatína; mrazené ovocie; ovocné chuťovky; ovocné šaláty; polievky; zemiakové lupienky; zemiakové vločky; zemiakové hranolčeky; krokety; zemiakové placky; kandizované orechy; ochutené orechy; orechové nátierky; vajcia; sušené vajcia; mlieko; sušené mlieko; smotana (mliečne výrobky); šľahačka; kondenzované sladené mlieko; jogurt; mliečne nápoje (s vysokým obsahom mlieka); mliečne koktaily; kyslé mlieko; kefír (mliečny nápoj); kumys (mliečny nápoj); srvátka; syry; čerstvé prírodné syry (cottage); tukové nátierky na chlieb; tofu; sójové mlieko; mäso; divina; hydina (mäso); bravčové mäso; konzervované mäso; mrazom sušené mäso; údeniny; šunka; slanina; klobásy, salámy, párky; huspenina; špik (potraviny); bravčová masť; krvavé jaternice; pečeň; držky; ryby (neživé); rybie plátky (filé); konzervované ryby; konzervy s rybami; rybacie pasty; lososy (neživé); tuniaky (neživé); slede (neživé); kaviár; sardely (neživé); ryby v slanom náleve; sardinky (neživé); langusty (neživé); rybacia pena; mušle (neživé); konzervované morské riasy; slimáky (neživé).

30 - Zelenina v štipľavom náleve; koreniny; korenie; paprika (koreniny); spracované semená používané ako koreniny; chuťové prísady; príchute do potravín (okrem éterických esencií a esenciálnych olejov); aromatické prípravky do potravín; potravinárske príchute okrem esenciálnych olejov;

omáčky (chuťové prísady); sójová omáčka; pikantné zeleninové omáčky (chuťové prísady); marinády; zálievky na šaláty; zahusťovacie prípravky na varenie; kečup; paprikové peny (chuťové prísady); čaj; čajové nápoje; ľadový čaj; kakao; kakaové nápoje; čokoládové nápoje; káva; kávové nápoje; kávové príchute; rastlinné prípravky (kávové náhradky); pesto (bazalková omáčka); škrob (potraviny); soľ na konzervovanie potravín; kuchynská soľ; cukor; prírodné sladidlá; med; maltóza; slad (potraviny); tapioka; prípravky z obilnín; strúhanka; kvások; droždie; prášok do pečiva; múka; pšeničná krupica; kukuričná krupica; glutén (potraviny); cestoviny; ravioly; makaróny; rezance; špagety; krúpy (potraviny); ryža; ryžové chuťovky; mliečna ryžová kaša; kuskus; sucháre; chlieb; pečivo (rožky); paštéty zapekané v ceste; spojivá do údenín; sendviče; pizza; slané pečivo (krekery); sladké žemle; jemné pečivárske výrobky; cukrovinky; pralinky; cukrárske výrobky; cestá na zákusky; cestá na koláče; zákusky, koláče; torty; perníky; medovníky; palacinky; čokoláda; čokoládové peny; čokoládové nátierky; čokoládové polevy; pudinky; marcipán; fondán (cukrovinky); polevy na koláče; ovocné želé (cukrovinky); sušienky, keksy; zuvačky; pastilky (cukrovinky); cukríky; oblátky; nekysnutý chlieb; müsli; cereálne tyčinky; ovsené potraviny; ovsené vločky; obilninové vločky; obilninové chuťovky; kukuričné vločky; kukuričné pukance; mletá kukurica; pražená kukurica; stužovače šľahačky; zmrzliny; šerbety (zmrzlinové nápoje); jogurty mrazené (mrazené potraviny); ľad (prírodný alebo umelý); kapary; ocot; pивný ocot; horčica; majonézy; ságo; suši; jarné závitky (ázijské predjedlo); tacos (mexické jedlo); kukuričné placky (tortilly).

31 - Čerstvé ovocie a zelenina; paprika (rastlina); semená (surové, nespracované); čerstvé bylinky; živé rastliny a kvety; čerstvá zelenina.

35 - Maloobchodné a veľkoobchodné služby s potravinami, so zeleninovými pastami, so zeleninovými nátierkami, so zeleninovými šťavami, so spracovanou zeleninou a ovocím, s čerstvou zeleninou a ovocím, so záhradníckymi výrobkami, s kvetmi s rastlinami, s bylinkami, so zrnami, so semenami, s potrebami a prísadami na varenie, s koreninami, s dochucovacími prípravkami, s mliečnymi výrobkami a nápojmi, s výrobkami z mäsa a rýb, s neživými morskými plodmi, s alkoholickými a nealkoholickými nápojmi, s pivom, s čajom, s čajovými nápojmi, s nápojmi z kakaa a čokolády, s kávou, s kávovými nápojmi, s prípravkami z obilnín, s cukrovinkami, s mrazenými potravinami; obchodné sprostredkovateľské služby s potravinami, so zeleninovými pastami, so zeleninovými nátierkami, so zeleninovými šťavami, so spracovanou zeleninou a ovocím, s čerstvou zeleninou a ovocím, so záhradníckymi výrobkami, s kvetmi, s rastlinami, s bylinkami, so zrnami, so semenami, s potrebami a prísadami na varenie, s koreninami, s dochucovacími prípravkami, s mliečnymi výrobkami a nápojmi, s výrobkami z mäsa a rýb, s neživými morskými plodmi, s alkoholickými a nealkoholickými nápojmi, s pivom, s čajom, s čajovými nápojmi, s nápojmi z kakaa a čokolády, s kávou, s kávovými nápojmi, s prípravkami z obilnín, s cukrovinkami, s mrazenými potravinami; zásobovacie služby pre tretie osoby (nákup tovarov a služieb pre iné podniky); podpora predaja (pre tretie osoby); marketing; kancelárie zaoberajúce sa dovozom a vývozom; obchodné sprostredkovateľské služby; subdodávateľské služby (obchodné služby); obchodná administratíva; poskytovanie obchodných alebo podnikateľských informácií pri výbere tovarov a služieb; obchodné informácie a rady spotrebiteľom.

42 - Vedecké a technologické služby a s nimi súvisiaci výskum a projektovanie; výskum a vývoj nových výrobkov (pre zákazníkov).

44 - Služby v poľnohospodárstve; záhradníctve a lesníctve; záhradkárské služby.

(540)



- (550) obrazová
 (591) biela, zelená
 (731) DARWELL, spol. s r.o., Pri Šajbách 1, 831 06 Bratislava, SK;
 (740) LITVÁKOVÁ A SPOL., s. r. o., Bratislava, SK;

(210) 2045-2020

(220) 21.9.2020

11(511) 29, 30, 35

- (511) 29 - Konzervovaná zelenina; varená zelenina; sušená zelenina; spracovaná zelenina; nakladaná zelenina; spracovaná paprika; konzervy so zeleninou; konzervovaná paprika; paradajkový pretlak; paradajková pasta; zeleninové nátierky; papriková pasta; prípravky na vývary (bujóny); prípravky na zeleninové polievky; zeleninové šťavy na prípravu jedál; paradajková šťava na prípravu jedál; zeleninové koncentráty na prípravu jedál; solené potraviny; džemy.
 30 - Zelenina v štipľavom náleve; čerstvá zelenina; koreniny; korenie; paprika (koreniny); spracované semená používané ako koreniny; chuťové prísady; príchute do potravín (okrem éterických esencií a esenciálnych olejov); aromatické prípravky do potravín; potravinárske príchute okrem esenciálnych olejov; omáčky (chuťové prísady); sójová omáčka; pikantné zeleninové omáčky (chuťové prísady); marinády; zaličky na šaláty; zahusťovacie prípravky na varenie; kečup; paprikové peny (chuťové prísady).
 35 - Maloobchodné a veľkoobchodné služby s potravinami; obchodné sprostredkovateľské služby s potravinami; zásobovacie služby pre tretie osoby (nákup tovarov a služieb pre iné podniky); podpora predaja (pre tretie osoby); marketing; kancelárie zaoberajúce sa dovozom a vývozom; obchodné sprostredkovateľské služby; subdodávateľské služby (obchodné služby); obchodná administratíva; poskytovanie obchodných alebo podnikateľských informácií; obchodné informácie a rady spotrebiteľom pri výbere tovarov a služieb.

(540)



- (591) červená, čierna, žltá, biela, zelená, oranžová
 (731) DARWELL, spol. s r.o., Pri Šajbách 1, 831 06 Bratislava, SK;
 (740) LITVÁKOVÁ A SPOL., s. r. o., Bratislava, SK;

(210) 2049-2020

(220) 21.9.2020

11(511) 29, 30, 35

- (511) 29 - Konzervovaná zelenina; varená zelenina; sušená zelenina; spracovaná zelenina; nakladaná zelenina; spracovaná paprika; konzervy so zeleninou; konzervovaná paprika; paradajkový pretlak; paradajková pasta; zeleninové nátierky; papriková pasta; prípravky na vývary (bujóny); prípravky na zeleninové polievky; zeleninové šťavy na prípravu jedál; paradajková šťava na prípravu jedál; zeleninové koncentráty na prípravu jedál; solené potraviny; džemy.
 30 - Zelenina v štipľavom náleve; čerstvá zelenina; koreniny; korenie; paprika (koreniny); spracované semená používané ako koreniny; chuťové prísady; príchute do potravín (okrem éterických esencií a esenciálnych olejov); aromatické prípravky do potravín; potravinárske príchute okrem esenciálnych olejov; omáčky (chuťové prísady); sójová omáčka; pikantné zeleninové omáčky (chuťové prísady); marinády; zaličky na šaláty; zahusťovacie prípravky na varenie; kečup; paprikové peny (chuťové prísady).
 35 - Maloobchodné a veľkoobchodné služby s potravinami; obchodné sprostredkovateľské služby s potravinami; zásobovacie služby pre tretie osoby (nákup tovarov a služieb pre iné podniky); podpora predaja (pre tretie osoby); marketing; kancelárie zaoberajúce sa dovozom a vývozom; obchodné sprostredkovateľské služby; subdodávateľské služby (obchodné služby); obchodná administratíva; poskytovanie obchodných alebo podnikateľských informácií; obchodné informácie a rady spotrebiteľom pri výbere tovarov a služieb.

(540)



- (591) červená, žltá, čierna, zelená, biela, oranžová
 (731) DARWELL, spol. s r.o., Pri Šajbách 1, 831 06 Bratislava, SK;
 (740) LITVÁKOVÁ A SPOL., s. r. o., Bratislava, SK;

(210) 2057-2020

(220) 23.9.2020

11(511) 16, 35, 36, 41

- (511) 16 - Papier a lepenka; tlačoviny; plagáty; fotografie; papiernický tovar; písacie a kancelárske potreby (okrem nábytku); učebné a vyučovacie pomôcky; plastové fólie a vrecká na balenie; reklamné tabule z papiera, kartónu alebo lepenky; albumy; obrazy; ceruzky; noviny; periodiká; atlasy; skicáre; brožúry; zošity; katalógy; obaly na doklady; spisové obaly (papiernický tovar); zoraďovače (kancelárske potreby); knihy; obaly (papiernický tovar); obálky (papiernický tovar); papierové stolové vľajky; puzdra na perá, perečníky; časové rozvrhy (tlačoviny); diáre (papiernický tovar); pohľadnice; tlačené publikácie; príručky; brožované knihy; záložky do

kníh; pastelky; perá (kancelárske potreby); časopisy (periódiká); ročenky; kalendáre; samolepky pre domácnosť a na kancelárske použitie; papierové alebo lepenkové krabice; stojany na perá a ceruzky; papierové alebo lepenkové obaly na fľaše; papierové podložky pod poháre; oznámenia (papiernický tovar); papierové servítky; papierové obrúsky (prestieranie); písacie súpravy (papiernický tovar); papierové alebo lepenkové etikety; papierové alebo kartónové vývesné tabule; samolepky (papiernický tovar); zošívачky (kancelárske potreby); letáky; tlačené poukážky; papierové alebo lepenkové pútače.

35 - Reklama; obchodný manažment; obchodná administratíva; pomoc pri riadení obchodnej činnosti; fakturácie; účtovníctvo; vydávanie reklamných textov; prepisovanie správ (kancelárske práce); správa počítačových súborov; online reklama na počítačovej komunikačnej sieti; spracovanie textov; spracovanie textov online; zbieranie údajov do počítačových databáz; zoraďovanie údajov v počítačových databázach; aktualizácia a údržba údajov v počítačových databázach; písanie reklamných textov; tvorba reklamných filmov (videí); reklamné plagátovanie; poradenstvo pri organizovaní a riadení obchodnej činnosti; prieskum trhu; obchodné odhady; rozširovanie reklamných materiálov zákazníkom (letáky, prospekty, tlačoviny, vzorky); vyhľadávanie informácií v počítačových súboroch (pre tretie osoby); písanie textov scenárov na reklamné účely; reklama formou ďakovných listov; cielený marketing; marketing; vonkajšia reklama; online reklama na počítačovej komunikačnej sieti; obchodný alebo podnikateľský výskum; organizovanie obchodných alebo reklamných výstav; organizovanie obchodných alebo reklamných veľtrhov; indexovanie webových stránok na obchodné alebo reklamné účely; plánovanie stretnutí (kancelárske práce); poskytovanie obchodných alebo podnikateľských kontaktných informácií; obchodné sprostredkovateľské služby; marketing v rámci vydávania softvéru; služby v oblasti vzťahov s médiami; služby porovnávania cien; komerčné lobistické služby; dohadovanie obchodných zmlúv pre tretie osoby; dohadovanie obchodných zmlúv pre tretie osoby v oblasti finančných produktov, investovania, poisťovníctva; dohadovanie obchodných zmlúv pre tretie osoby v oblasti úverov, ich refinancovania a splácania; dohadovanie obchodných zmlúv pre tretie osoby v oblasti dôchodkového zabezpečenia; optimalizácia internetových vyhľadávačov na podporu predaja; optimalizácia obchodovania na webových stránkach; vyjednávanie a uzatváranie obchodných transakcií pre tretie osoby; rozširovanie reklamných materiálov zákazníkom (letáky, prospekty, tlačoviny, vzorky); administratívne spracovanie obchodných objednávok; grafická úprava tlačovín na reklamné účely; poskytovanie obchodných informácií prostredníctvom webových stránok; záznamy písomnej komunikácie a údajov; aktualizácia a údržba informácií v registroch; zostavovanie zoznamov informácií na obchodné alebo reklamné účely; administratívne spracovanie obchodných objednávok; obchodné rady a informácie spotrebiteľom pri výbere tovarov a služieb; poskytovanie služieb uvedených v triede 35 tohto zoznamu prostredníctvom komunikačných médií, elektronickej pošty, SMS správ, počítačových sietí a internetu; obchodné sprostredkovanie služieb uvedených v triede 35 tohto zoznamu prostredníctvom komunikačných médií, elektronickej pošty, SMS správ, počítačových sietí a internetu; správa spotrebiteľských vernostných programov; obchodné sprostredkovanie právnych služieb.

36 - Finančníctvo; poisťovníctvo; peňažníctvo; sprostredkovanie (maklérstvo); aktuárske služby (poistnomatematiké); sprostredkovanie poistenia; úrazové poistenie; bankovníctvo; organizovanie dobročinných zbierok; zriaďovanie fondov; kapitálové investície; finančné záručné služby; finančné odhady a oceňovanie (poisťovníctvo, bankovníctvo, nehnuteľnosti); financovanie (služby); finančné riadenie; uzatváranie poisťiek proti požiaru; zdravotné poistenie; bankové hypoté-

ky a ich sprostredkovanie; služby sporiteľní a ich sprostredkovanie; finančný lízing a jeho sprostredkovanie; životné poistenie a jeho sprostredkovanie; finančné analýzy; finančné poradenstvo; konzultačné služby v oblasti poisťovníctva; finančné informácie; informácie o poistení; kurzové záznamy na burze; služby v oblasti vyplácania dôchodkov a ich sprostredkovanie; finančné sponzorstvo; konzervatívne fondy (služby); sprostredkovanie na burze cenných papierov; poradenstvo v oblasti splácania dlhov; poskytovanie finančných informácií prostredníctvom webových stránok; finančné riadenie refundovaných platieb (pre tretie osoby); investovanie do fondov; sprostredkovanie obchodu s akciami a obligáciami; poskytovanie zliav vo vybraných zariadeniach prostredníctvom členskej karty; finančné záruky; finančné odhady; finančný výskum.

41 - Zábava; vzdelávanie; akadémia (vzdelávanie); korešpondenčné vzdelávacie kurzy; vydávanie textov (okrem reklamných); vydávanie kníh; vydávanie brožúr (okrem reklamných); online vydávanie blogových príspevkov; školenia; online vydávanie elektronických kníh a časopisov; online poskytovanie elektronických publikácií (bez možnosti kopírovania); online poskytovanie videozáznamov (bez možnosti kopírovania); online koučovanie (školenie); koučovanie (školenie); odborné preškolenie; organizovanie vedeckých alebo zábavných súťaží; organizovanie kultúrnych alebo vzdelávacích výstav; vyučovanie; výchovno-zábavné klubové služby; organizovanie a vedenie konferencií; organizovanie a vedenie seminárov; organizovanie a vedenie kongresov; informácie o výchove a vzdelávaní; informácie o možnostiach zábavy; plánovanie a organizovanie večierok; organizovanie športových súťaží; organizovanie plesov; organizovanie a vedenie vzdelávacích fór s osobnou účasťou; odborné školenia zamerané na odovzdávanie know-how; praktický výcvik (ukážky); písanie textov scenárov nie na reklamné účely; poskytovanie zariadení na oddych a rekreáciu; fotografické reportáže; fotoografovanie; tvorba videozáznamov na podujatiach.

(540)



(550) obrazová

(591) modrá

(731) help & future, s. r. o., Tajovského 8568/3, 010 01 Žilina, SK;

(740) Belička Ivan, Ing., Banská Bystrica, SK;

(210) 2064-2020

(220) 23.9.2020

11(511) 9, 35, 37, 41, 42

(511) 9 - Zariadenia na spracovanie údajov; nahraté počítačové programy; zvukové nahrávacie zariadenia; zariadenia na prenos zvuku; kamerové bezpečnostné systémy; čítačky čiarových kódov; počítačové operačné programy (nahraté); periférne zariadenia počítačov; počítačový softvér (nahraté počítačové programy); monitorovacie počítačové programy; optické čítacie zariadenia; optické nosiče údajov; čítacie zariadenia (zariadenia na spracovanie údajov); skenery (zariadenia na spracovanie údajov); elektronické publikácie (sťahovateľné); sťahovateľné počítačové programy; počítačové softvérové aplikácie (sťahovateľné); smartfóny; tablety (prenosné počítače); termovízne kamery; interaktívne terminály s dotykovými displejmi; vreckové počítače (PDA); platformy počítačového softvéru, nahrané alebo na stiahnutie; počítače na nosenie na tele alebo na odev; mobilné aplikácie na zazna-

menávanie informácií z kontrol a auditov a vytváranie správ a reportov; počítačové programy na interaktívne vytváranie reportov.

35 - Poradenstvo pri organizovaní a riadení obchodnej činnosti; poskytovanie obchodných alebo podnikateľských informácií; poradenstvo pri riadení podnikov; správa počítačových súborov; zbieranie údajov do počítačových databáz; zoraďovanie údajov v počítačových databázach; online reklama na počítačovej komunikačnej sieti; optimalizácia obchodovania na webových stránkach; poskytovanie obchodných informácií prostredníctvom webových stránok; aktualizácia a údržba informácií v registroch; marketing v rámci vydávania softvéru; obchodný manažment; obchodná administratíva; veľkoobchodné a maloobchodné služby s tovarmi uvedenými v triede 9 tohto zoznamu; obchodné sprostredkovanie tovarov uvedených v triede 9 tohto zoznamu; obchodné sprostredkovanie služieb uvedených v triede 37, 41 a 42 tohto zoznamu.

37 - Inštalácie, údržba a opravy požiarnych hlásičov; inštalácie, údržba a opravy počítačového hardvéru; inštalácia, údržba a opravy elektrických zariadení a prístrojov; inštalácie, údržba a opravy poplašných systémov proti vlámaniu; inštalácia, údržba a opravy zabezpečovacích systémov slúžiacich na ochranu majetku, objektov, osôb; inštalácia, údržba a opravy zabezpečovacích systémov a zariadení umožňujúcich sledovanie pohybu a prejavu osoby v objekte a jeho okolí; inštalácia, údržba a opravy bezpečnostných zámok; inštalácia, údržba a opravy poplašných systémov proti vlámaniu; inštalácia, údržba a opravy telekomunikačných zariadení mimo jednotnej telekomunikačnej siete; inštalácia, údržba a opravy telekomunikačných a rádiokomunikačných zariadení pre oblasť ochrany majetku, objektov, osôb a pre bezpečnostné služby; inštalácia, údržba, a opravy počítačov, počítačových komponentov, počítačových sietí a periférnych zariadení k počítačom; kladenie elektrických a optických káblov a vedení; inštalácie elektrických a optických káblov a vedení; stavebné úpravy budov; stavebné úpravy budov súvisiace s inštaláciou počítačových a komunikačných systémov a sietí; výstavba serverových miestností.

41 - Organizovanie a vedenie konferencií; organizovanie a vedenie seminárov; organizovanie a vedenie sympózií; organizovanie a vedenie workshopov; organizovanie a vedenie vzdelávacích fór s osobnou účasťou; organizovanie vzdelávacích výstav; online vydávanie elektronických kníh a časopisov; online poskytovanie elektronických publikácií (bez možnosti kopírovania); koučovanie (školenia); odborné preškolenie; online poskytovanie videozáznamov (bez možnosti kopírovania); odborné školenia zamerané na odovzdávanie know-how; online školenia.

42 - Počítačové programovanie; tvorba počítačového softvéru; aktualizovanie počítačového softvéru; grafické dizajnérstvo; kontroly kvality; požičiavanie počítačového softvéru; výskum a vývoj nových výrobkov (pre zákazníkov); údržba počítačového softvéru; návrh počítačových systémov; tvorba a udržiavanie webových stránok (pre tretie osoby); inštalácie počítačového softvéru; prevod (konverzia) počítačových programov alebo údajov (nie fyzický); poradenstvo v oblasti počítačových programov; ochrana počítačov proti počítačovým vírusom; poradenstvo pri tvorbe webových stránok; poskytovanie softvéru prostredníctvom internetu (SaaS); poradenstvo v oblasti informačných technológií; vedecký výskum; zálohovanie údajov mimo pracoviska; uchovávanie elektronických údajov; poskytovanie informácií o počítačových technológiách a programovaní prostredníctvom webových stránok; poskytovanie počítačových technológií prostredníctvom internetu (cloud computing); externé poskytovanie služieb v oblasti informačných technológií; technologické poradenstvo; poradenstvo v oblasti počítačových technológií; poradenstvo v oblasti ochrany údajov; poradenstvo v oblasti internetovej bezpečnosti; vývoj softvéru na softvérové publikácie; poskytovanie počítačovej platformy prostredníctvom

internetu (PaaS); vývoj počítačových platform; navrhovanie a vývoj softvéru v oblasti mobilných aplikácií; aktualizovanie softvéru v oblasti mobilných aplikácií; programovanie softvéru v oblasti mobilných aplikácií; vývoj počítačového softvéru v oblasti bezpečnosti a ochrany zdravia pri práci; programovanie počítačového softvéru v oblasti bezpečnosti a ochrany zdravia pri práci; aktualizovanie počítačového softvéru v oblasti bezpečnosti a ochrany zdravia pri práci; vývoj počítačového softvéru v oblasti kontrolnej a nápravnej činnosti; programovanie počítačového softvéru v oblasti kontrolnej a nápravnej činnosti; aktualizovanie počítačového softvéru v oblasti kontrolnej a nápravnej činnosti.

(540)



(550) obrazová

(591) žltá a čierna

(731) Health and Safety s.r.o., Bartókova 2/d, 811 02 Bratislava, SK;

(210) 2065-2020

(220) 23.9.2020

11(511) 1, 8, 16, 19, 21, 26, 27, 31, 35, 39, 44

(511) 1 - Hnojivá; chemické hnojivá; bio-hnojivá; komplexné hnojivá; kompost (hnojivo); prípravky na hnojenie; anorganické hnojivá; kvapalné hnojivá; zmiešané hnojivá; prírodné hnojivá; štepárske tmely na stromy; štepárske vosky na stromy.

8 - Lopatky na sadenie alebo presádzanie; postrekovače na striekanie insekticidov; hrable (ručné náradie); motyky; záhradnícke nožnice; nožnice na živé ploty (ručné náradie).

16 - Papierové ozdobné kvetináče; papier; baliaci papier; darčekový baliaci papier; celofánový papier; upravený papier na balenie kvetov a kvetinovej výzdoby; ozdobné papierové mašle na balenie (nie do vlasov alebo stužkárska galantéria); ozdobné papierové stužky na balenie; papierové darčekové tašky; plastové darčekové tašky na balenie; darčekové karty (nie na hranie) z papiera; časopisy (periodiká); tlačené publikácie; papierové alebo lepenkové krabice; grafické reprodukcie; kalendáre; brožúry; knihy.

19 - Kameň; prírodný kameň; umelý kameň; balvany (kamene); obrubníkové kamene; dlažobné kamene; sochy z kameňa; hrubý štrk (stavebný materiál); ozdobné kamene do akvárií; ozdobné kamene do jazierka.

21 - Kvetináče; ozdobné črepníky (nie papierové); aranžérske držiaky na kvety a rastliny; misky na kvety a kvetinovú výzdobu; vázy; koše na kvety; pomôcky na zavlažovanie; polievacie; polievacie kanvy; hubice na polievacie krhly; metly; lapače hmyzu; záhradnicke rukavice.

26 - Umelé kvety; umelé ovocie; umelé girlandy; vence z umelých kvetov; aranžmány z umelých kvetov; umelé rastliny okrem vianočných stromčekov; textilné stuhy na balenie.

27 - Umelé trávniky; trstinové rohože; dverové rohožky.

31 - Semená na siatie; kvetinové cibule; sadenice; slama na mulčovanie (materiál na prikrýtie pôdy); čerstvé záhradné bylinky; kríky; sušené kvety (na dekoráciu); aranžmány zo sušených kvetov; rezané kvety; živé kvety; vence zo živých kvetov; rastliny; sušené rastliny na dekoráciu; ružové kríky; stromy; prírodné trávniky; vianočné stromčeky; ihličnaté stromy; ovocné stromy; ihličnaté stromy na štepárske účely; zakrpatené stromy v kvetináčoch (bonsaj).

35 - Maloobchodné a veľkoobchodné služby s papierovými ozdobnými kvetináčmi, s papierom, s baliacim papierom, s darčekovým baliacim papierom, s celofánovým papierom, s upraveným papierom na balenie kvetov a kvetinovej výz-

doby, s ozdobnými papierovými mašľami na balenie, s ozdobnými papierovými stužkami na balenie, s papierovými darčkovými taškami, s plastovými darčkovými taškami, s darčkovými kartami z papiera, s kvetináčmi, s ozdobnými črepníkmi (nie papierovými), s podstavcami na kvety, so stojanmi na kvety (nábytkom), s aranžérskymi držiakmi na kvety a rastliny, s miskami na kvety a kvetinovú výzdobu, s väzami na kvety, s košmi na kvety, s umelými kvetmi, s vencami z umelých kvetov, s aranžmánmi z umelých kvetov, s umelými rastlinami, s textilnými stuhami na balenie, so živými kvetmi, s aranžmánmi zo živých kvetov, s vencami zo živých kvetov, s kvetinovou výzdobou zo živých kvetov, s rezanými kvetmi, so sušenými kvetmi (na dekoráciu), s aranžmánmi zo sušených kvetov, s vencami zo sušených kvetov, s kvetinovou výzdobou zo sušených kvetov, s rastlinami, so sušenými rastlinami na dekoráciu, so semenami kvetov, s kvetinovými cibuľami, s kvetinovými hluzami, s aranžérskymi potrebami, s darčekom, s bytovými doplnkami, so sviečkami, s hrami, s hračkami, s cukrovinkami, s nápojmi; maloobchodné a veľkoobchodné služby prostredníctvom internetu s papierovými ozdobnými kvetináčmi, s papierom, s baliacim papierom, s darčkovým baliacim papierom, s celofánovým papierom, s upraveným papierom na balenie kvetov a kvetinovej výzdoby, s ozdobnými papierovými mašľami na balenie, s ozdobnými papierovými stužkami na balenie, s papierovými darčkovými taškami, s plastovými darčkovými taškami, s darčkovými kartami z papiera, s kvetináčmi, s ozdobnými črepníkmi (nie papierovými), s podstavcami na kvety, so stojanmi na kvety (nábytkom), s aranžérskymi držiakmi na kvety a rastliny, s miskami na kvety a kvetinovú výzdobu, s väzami na kvety, s košmi na kvety, s umelými kvetmi, s vencami z umelých kvetov, s aranžmánmi z umelých kvetov, s umelými rastlinami, s textilnými stuhami na balenie, so živými kvetmi, s aranžmánmi zo živých kvetov, s vencami zo živých kvetov, s kvetinovou výzdobou zo živých kvetov, s rezanými kvetmi, so sušenými kvetmi (na dekoráciu), s aranžmánmi zo sušených kvetov, s vencami zo sušených kvetov, s kvetinovou výzdobou zo sušených kvetov, s rastlinami, so sušenými rastlinami na dekoráciu, so semenami kvetov, s kvetinovými cibuľami, s kvetinovými hluzami, s aranžérskymi potrebami, s darčekom, s bytovými doplnkami, so sviečkami, s hrami, s hračkami, s cukrovinkami, s nápojmi; reklama; online reklama na počítačovej komunikačnej sieti; rozširovanie reklamných materiálov zákazníkom (letáky, prospekty, tlačoviny, vzorky); predvádzanie tovaru; aranžovanie výkladov; marketing; administratívne spracovanie obchodných objednávok; kancelárie zaoberajúce sa dovozom a vývozom; obchodné sprostredkovateľské služby; podpora predaja (pre tretie osoby); subdodávateľské služby (obchodné služby); zásobovacie služby pre tretie osoby (nákup tovarov a služieb pre iné podniky); online poskytovanie obchodného priestoru pre nákupcov a predajcov tovarov a služieb; správa spotrebiteľských vernostných programov.

39 - Doručovacie služby; doručovanie kvetov; doručovanie tovarov; distribúcia tovarov na dobierku; balenie kvetov; balenie darčkov; balenie tovarov; skladovanie kvetov; skladovanie tovarov; informácie o balení a doručovaní darčkov a umeleckých predmetov; prenájom skladovacích priestorov.

44 - Kvetinárstvo; aranžovanie kvetov; prenájom kvetinovej výzdoby; poskytovanie informácií o identifikácii rastlín a kvetov na záhradnícke účely; záhradníctvo; záhradkárské služby; služby záhradných architektov; poradenstvo v oblasti starostlivosti o záhrady a zeleň; ničenie buriny; liečenie stromov; údržba trávnikov; údržba záhrad; kladenie trávnikov.

(540)

Pro Garden
s.r.o.

(550) obrazová

(591) čierna, zelená

(731) ProGarden s.r.o., Železničná 366/2, 044 31 Kostolany nad Hornádom, SK;

(740) Pančíšinová & Partners s.r.o., Košice, SK;

(210) 2067-2020

(220) 23.9.2020

11(511) 29, 30, 35, 40, 43

(511) 29 - Mäso, ryby, hydina a zverina; mäsové výťažky; hotové jedlá pripravené prevažne z mäsa; hotové jedlá pripravené prevažne zo zeleniny; hotové jedlá pripravené prevažne z ovocia.

30 - Múčne jedlá; pirohy; mrazom sušené cestovinové jedlá; mäsové pirohy (mrazom sušené cestovinové jedlá); tvarohové pirohy (mrazom sušené cestovinové jedlá); zeleninové pirohy (mrazom sušené cestovinové jedlá); zemiakové pirohy (mrazom sušené cestovinové jedlá); orechové pirohy (mrazom sušené cestovinové jedlá); syrové pirohy (mrazom sušené cestovinové jedlá); čokoládové pirohy (mrazom sušené cestovinové jedlá); lekvárové pirohy (mrazom sušené cestovinové jedlá); hubové pirohy (mrazom sušené cestovinové jedlá); džemové pirohy (mrazom sušené cestovinové jedlá).

35 - Reklama; obchodný manažment; obchodná administratíva; kancelárske práce; podpora predaja (pre tretie osoby); maloobchodné a veľkoobchodné služby so sušenými, s chladenými a s mrazenými potravinami; maloobchodné a veľkoobchodné služby so sušenými, s chladenými a s mrazenými potravinami prostredníctvom internetu; maloobchodné a veľkoobchodné služby s tovarmi uvedenými v triedach 29 a 30 tohto zoznamu; maloobchodné a veľkoobchodné služby s tovarmi uvedenými v triedach 29 a 30 tohto zoznamu prostredníctvom internetu.

40 - Konzervovanie potravín; zmrazovanie potravín.

43 - Reštauračné (stravovacie) služby.

(540)



(550) obrazová

(591) červená, čierna, biela, hnedá, žltá, sivá

(731) Pípta Jaroslav, Ing., Tyršova 287/45, 073 01 Sobrance, SK;

(740) inventa Patentová a známková kancelária s.r.o., Bratislava, SK;

- (210) 2072-2020
(220) 24.9.2020
11(511) 41, 43, 44
(511) 41 - Vzdelávanie; školenia; fitnes kluby (zdravotné a kondičné cvičenia); služby osobných trénerov (fitnes cvičenia); kurzy telesného cvičenia.
43 - Dodávanie hotových jedál a nápojov na objednávku (katering); kaviarne; hotelierske služby; reštauračné (stravovacie) služby; bary (služby).
44 - Zdravotné strediská (služby); masáže; fyzioterapia; aromaterapeutické služby; sauny (služby); termálne kúpele; terapeutické služby; zdravotné strediská; alternatívna medicína; zdravotné poradenstvo.
(540)



- (550) obrazová
(591) hnedá, oranžová
(731) Bohdal s.r.o., Novosvetská 1228/42, 811 04 Bratislava, SK;

- (210) 2083-2020
(220) 25.9.2020
11(511) 5
(511) 5 - Prípravky na ničenie a boj proti škodcom; insekticidy; fungicidy; herbicidy; pesticidy.
(540) CERTO
(550) slovná
(731) BASF SE, Carl-Bosch-Str. 38, Ludwigshafen am Rhein, DE;
(740) Zivko Mijatovic and Partners s.r.o., Bratislava, SK;

- (210) 2091-2020
(220) 25.9.2020
11(511) 29, 30, 31
(511) 29 - Potravinárske oleje; potravinársky čili olej.
30 - Lahôdkové omáčky, čatni a pasty (chuťové prísady); čili korenie; čili omáčky (chuťové prísady); čili v prášku.
31 - Čerstvé čili papričky.
(540)



- (550) obrazová
(591) čierna, zelená, červená
(731) PMP FARM s. r. o., Osloboditeľov 60/29, 990 01 Veľký Krtíš, SK;
(740) JAKUBEK & PARTNERS, s. r. o., Bratislava, SK;

- (210) 2095-2020
(220) 26.9.2020
11(511) 6, 7, 8, 11, 17, 19, 20
(511) 6 - Priemyselné a vodárenské ventily zo sivej liatiny, oceľo-liatiny, zliatinových ocelí, nehrdzavejúcich ocelí a pogumované (nie ako časti strojov); kovové armatúry na potrubia na stlačený vzduch; spätné a škrtiace kovové klapky na vodovodné potrubia; kovové kompenzátory (kovové spojovacie objímky na potrubia a rúry); kovové vodovodné potrubia; kovové kolená na potrubie; kovové obruče na rúry; kovové spojky na potrubia; prípojky a odbočky (kovové) na potrubia; kovové sifóny (klapky) na odtoky; kovové ventily na vodovodné potrubia; kovové kladky, pružiny (okrem častí strojov); kovové krúžky; kovové lejárské formy; kovové uzávery; kovové lamelové obloženie; kovové potrubia; kovové tlakové potrubia; kovové rúry; kovové svorky na potrubia a rúry; kovové tesniace uzávery; kovové kolená ako ohyby potrubia; kovové vypúšťacie rúry; kovové odvodňovacie rúry; kovové drenážne rúry; kovové potrubia a rúry na zariadenia ústredného kúrenia; kovové ventily na rozvody teplej a studenej vody (nie ako časti strojov); kovové ventily na rozvody pary (nie ako časti strojov); špeciálne oceľové armatúry zo šedej liatiny, farebných kovov a zvarované na stlačený vzduch; kovové rúrkové spojky; kovové potrubia ventilačných a klimatizačných zariadení.
7 - Posúvače (stroje); stojany na ovládanie armatúr (stroje); plavákové ventily (časti strojov); klapky (časti strojov); spojky, spojenia, klby (časti motorov); lapače kalu (časti strojov); odzdušňovacie a zavzdušňovacie ventily (časti strojov); montážne vložky (časti strojov); kĺbové spojky (časti strojov); nasávacie koše (stroje); redukčné ventily (časti strojov); regulátory (časti strojov); valce strojov; ventily guľové (časti strojov); spätné ventily, klapky (časti strojov); vodovodné vykurovacie zariadenia (časti strojov); kovové ventily uzatváracie spätné, oceľové, kované a z nerezovej ocele, s elektrickým pohonom; elektrické nožnice na plech; rezačky (stroje); ohýbačky (stroje).
8 - Nožnice; nožnice (veľké); čepele nožníc; prierazníky; rezače závitov (ručné nástroje); perforovačky (ručné nástroje); priebojníky; rezačky rúrok (ručné nástroje); kombinované kliešte (ručné nástroje); priebojníky; dierovacie kliešte (ručné nástroje).
11 - Kúpeľňové armatúry; kohútiky; vodovodné kohúty; plynové kohúty; príslušenstvo na reguláciu vodných alebo plynových zariadení a na vodovodné alebo plynové potrubia; regulačno-bezpečnostné zariadenia na vodovodné potrubia a vodovodné zariadenia; regulačno-bezpečnostné zariadenia na plynové potrubia a plynové zariadenia; potrubia (časti sanitnej inštalácie); splachovacie zariadenia; toalety (WC); toaletné (záchodové) misy; pisoáre; záchodové sedadla; splachovače; sprchy; plavákové ventily pre záchodové nádrže; ventily na reguláciu hladiny v nádržiach; prenosné záchody; umývadlá; kúpacie vane; bezpečnostné uzatváracie ventily pre vodovodné zariadenia; zmiešavacie ventily pre sprchy; sanitárne (toaletné) prístroje a zariadenia; sprchové rozstrekovače ako vodovodné armatúry; inštalčný materiál na vane; výpusty na vane a sprchy; regulačné ventily na vodu a plyn; vodovody; filtre na pitnú vodu; prírodné zariadenia ku kúrenárskym a teplárenským kotlom; zariadenia na zásobovanie vodou; automatické zavlažovacie zariadenia; expanzné nádrže na ústredné vykurovanie; radiátory ústredného kúrenia; termostatické ventily ako časti ústredného kúrenia.
17 - Gumené záklopky; nekovové objímky na potrubia; nekovové objímky na rúry; nekovové vystužovacie materiály na potrubia; nekovové spojky na potrubia; tesnenia na potrubia; tesniace obloženia; nekovové objímky na potrubia; plastové drôty na spájkovanie; spojovacie valčeky; gumové záklopky na rozvody teplej a studenej vody a na rozvod pary; nekovové armatúry na potrubia na stlačený vzduch.
19 - Vodovodné ventily a ventily na rozvod pary (nekovové, nie plastové); odbočky, prípojky potrubia (nekovové).

20 - Ventily s výnimkou kovových, nie ako časti strojov; výpustné ventily z plastov; klapky alebo ventily vodovodné (plastové).

(540)



(550) obrazová

(591) modrá

(731) Slovarm, a.s., Dolná 1259/2, 907 01 Myjava, SK;

(740) Holoubková Mária, Ing., Bratislava, SK;

(210) 2100-2020

(220) 28.9.2020

11(511) 6, 19, 24, 40

(511) 6 - Hliníkové parapetné dosky; hliníkové parapetné plechy; hliníkové plechy; hliníkové snolamy na budovy; hliníkové brány; kovové parapetné dosky; kovové okenné parapetné dosky; hliník; hliníkové dosky; hliníkové zliatiny; hliníkové plechy; hliníkové dvere; hliníkové okná; alobal (hliníková fólia); hliníkové oporné prvky pre panely; výlisky z hliníka; polotovary z hliníka a zliatin hliníka; kovové spojovacie kolíky; kovové spojovacie svorky na potrubia; kovové filmy a fólie na použitie pri výrobe dosiek plošných spojov; kovové siete proti hmyzu; kovové brány; kovové dvere; kovy a ich zliatiny, rudy; kovové stavebné materiály; prenosné kovové stavby; kovové káble a drôty okrem elektrických; drobný železiarsky tovar; kovové nádoby na skladovanie alebo prepravu tovarov; trezory; oceľ (surovina alebo polotovary); pásová oceľ; oceľový plech; oceľové rúry; bronz; kovové stožiare; kovové tyče; postriebrené cínové zliatiny; kovové vystužovacie materiály do betónu; kovové podložky; kovové krúžky; pancierové plechy; kovové reťaze; kovové kostry stavieb; kovové rúry ústredného kúrenia; chróm; klince; kovové vodovodné potrubia; kovové stĺpy pre stavebníctvo; kovové vodiace lišty; drôt; meď (surovina alebo polotovary); kovové potrubné kolená; kovové rohové lišty striech; železo (surovina alebo polotovary); kovové rúry; liatina (surovina alebo polotovary); pásové železo; kovania pre stavebníctvo; mosadz (surovina alebo polotovary); kovové lišty; kovové objímky na potrubia; kovy (suroviny alebo polotovary); kovové plášte budov (stavebníctvo); kovové žľaby pre stavebníctvo; kovové stĺpy; kovové stropy; kovové obklady pre stavebníctvo; kovové škridly; olovo (surovina alebo polotovary); zinok; kovové nosníky; kovové nádrže; kovové ventily (nie časti strojov); kovové sochy; titán; kovové strechy; volfrám; kovové potrubia; objímky, prstence; oceľové stavebné konštrukcie; kovové vystužovacie materiály na potrubia; kovové vystužovacie materiály pre stavebníctvo; kovové umelecké diela; kovové rošty; kovové rímky; kovové poklapy; kovové strešné krytiny; kovové odkvapové rúry; kovové klapky na vodovodné potrubia; kovové rebriky; cín; staniol; plech; kovové potrubia ventilačných a klimatizačných zariadení; kovové tlakové potrubia; oceľové laná; kovové prefabrikované domy (súbory dielcov); kovové strechy so zabudovanými solárnymi článkami; kovové plášte pre stavebníctvo; kovové výlisky pre stavebníctvo.

19 - Nekomové okenné parapety; parapety z nekovových materiálov; okná (nekovové); krídlové okná (nekovové); stavebné sklo (na okná); vonkajšie dvere, nekovové; vnútorné dvere, nekovové; okenice (nekovové); brány (nekovové); nekovové bezpečnostné brány; podlahové dosky; drevené dosky; hlinené dosky; betónové dosky; dosky, latky; dosky (stavebné drevo); betónové dosky (tabule); sadrové nástenné dosky; stavebné nekovové dosky; drevotrieska; vlnitý plech vyrobený z plastických materiálov (stavebný materiál); nekovové styčnickové plechy na stavbu drevených trámových

konštrukcií; nekovové spojovacie diely žľabov; spojovacie materiály na cestné opravy; nekovové siete proti hmyzu; stavebné materiály (nekovové); sadrokartónové dosky (stavebný materiál); sadrokartónové platne a pásy (stavebný materiál); nekovové stavebné panely; sadra; stropy, stropné dosky (nekovové); železobetónové stropné dosky; betónové stropné dosky; keramické prefabrikované stropy; betónové prefabrikované stropy; drevené prefabrikované stropy; azbestocement; azbestová malta; bridlica; strešné krokvy; drevené obloženie; bitúmeny; strešné šindle; betón; dielce, výrobky alebo prefabrikáty z betónu; drevo (polotovary); stavebné drevo; drevené dlážky; drevené dyhy; tehly; šamot; lepenka pre stavebníctvo; stavebné konštrukcie (nekovové); vápno; stavebná malta; sadra; ohňovzdorné cementové omietky; betónové dlaždice; priečky (nekovové); konštrukcie (nekovové); stavebný papier; stavebné sklo; okná (nekovové); dvere (nekovové); poklapy (nekovové); strešné krytiny (nekovové); nekovové vodovodné potrubia; bitúmenové pokrývacie vrstvy na strechy; plstený materiál pre stavebníctvo; kameň; hlina; žula (granit); štrk; kameniny pre stavebníctvo; stavebný kameň; umelý kameň; tuf; dlážky (nekovové); škridly (nekovové); brány (nekovové); kremeň; terakota (stavebný materiál); strechy (nekovové); lamelové obloženie (nekovové); nekovové vystužovacie materiály pre stavebníctvo; konštrukčné materiály (nekovové); dlažby (nekovové); dlaždicové podlahy (nekovové); dlaždice, obkladačky pre stavebníctvo (nekovové); okenné rámy (nekovové); dverové rámy (nekovové); zárubne (nekovové); žiaruvzdorné nekovové stavebné materiály; nekovové podlahové dlažby; nekovové škridly; nekovové obkladačky; nekovové dlaždice pre stavebníctvo; nekovové protipožiarné dvere; stavebné drevo; stavebné sklo; omietky (stavebný materiál); kameniny pre stavebníctvo; nekovové altánky (stavebníctvo); stavebné obkladové materiály (nekovové); nekovové neohybné rúry pre stavebníctvo.

24 - Siete na ochranu proti hmyzu; insekticídnymi napustené siete proti komárom; ochranné siete proti komárom (moskytiéry); sieťky proti moskytom; sieťové tkaniny; záclony na okná; poťahy na okná; textilné záclony; textilné pútka na záclony; plastové záclony a závesy; záclony a závesy z textílií; slučky na záclony a závesy z textilu; okenné dekoračné tkaniny; závesy na dvere; textilné závesy; plastové závesy; závesy (opony); plastové sprchové závesy; záclony a závesy; textílie na výrobu bazénových krytov; nažehľovacie textílie; tkaniny; textilné materiály; textílie; posteľné pokrývky; posteľná bielizeň; plachty; bytový textil; textilné vreckovky; plastové materiály (náhradky textílií); textilné uteráky.

40 - Tepelná úprava kovových povrchov; povrchová úprava kovových výrobkov; úprava a natieranie kovových povrchov; tepelná úprava kovových rúr a potrubí; úprava kovových častí za účelom prevencie proti korózii; úprava kovových častí proti korózii pomocou procesov žiarovej galvanizácie a práškoveho natierania; pokovovanie; postriebrovanie, pokovovanie striebrom; pozlacovanie, pokovovanie zlatom; cínovanie, pokovovanie cínom; galvanizácia (pokovovanie); elektrolytické pokovovanie; vonkajšie a vnútorné pokovovanie kovových potrubí a rúr; pokovovanie kovových materiálov; odlievanie kovov; ponikovanie; pozlacovanie; vyšívanie; šitie; šitie a krajčírské služby; 3D tlačiarenské služby; bielenie tkanín; apretovanie textílií; čistiare a farbiare (služby); farbenie textílií; farbenie tkanín; garbiarstvo; kalandrovanie tkanín; konečná úprava povrchov (mechanická alebo chemická); kryokonzervácia; laminovanie; lemovanie alebo obšívanie tkanín; prenájom klimatizačných zariadení; prenájom generátorov; recyklácia odpadu; tlač, tlačenie; strihanie látok (strihová služba); výroba energie; úprava textílií.

(540)



- (550) obrazová
 (591) modrá, odtiene sivej
 (731) ALMASTER s.r.o., Nádražná 24, 900 28 Ivanka pri Dunaji, SK;
 (740) Porubčan Róbert, Ing., Ivanka pri Dunaji, SK;

(210) 2106-2020

(220) 28.9.2020

11(511) 25, 35, 36, 41

- (511) 25 - Protišmykové pomôcky na obuv; oblečenie pre motoristov; sandále na kúpanie; obuv na kúpanie; pančuchy; pančuchy absorbujúce pot; spodné časti pančúch; baretky; pracovné plášte; boa (ozdoba z peria alebo kožušiny na ovinutie okolo krku); čiapky; pleteniny; vysoká obuv; nízke čižmy; špičky na obuv; potné vložky; ramienka na dámsku bielizeň; šnurovacie topánky; goliere (časti odevov); nákrčníky; krátke kabátiky; pánska spodná bielizeň (trenírky, boxerky); priľhavé čiapky; živôtky; korzety (spodná bielizeň); spodná bielizeň; kapucne (časti odevov); klobúkové kostry; šilty; opasky (časti odevov); pletené šatky; župany; svetre; pulóvre; rúcha, ornáty; ponožky; pánske podväzky; podväzky; podväzky na pančuchy; sáry čižiem; vložky do topánok; košeľe; náprsenky; košeľe s krátkym rukávom; odevy; klobúky; kovové časti na obuv; kožušiny (oblečenie); snímateľné goliere; pančuškové nohavice; kombinézy na vodné lyžovanie; kombinézy (oblečenie); spodná bielizeň pohlcujúca pot; korzety; kostýmy, obleky; konfekcia (odevy); detské nohavičky (bielizeň); chrániče uší proti chladu (pokryvky hlavy); kravaty; zvršky topánok; gamaše; jazdecké krátke nohavice; nohavice; cyklistické oblečenie; vrchné ošatenie; rukavice; hotové podšívky (časti odevov); šatky, šály; šerpy; pleteniny (oblečenie); košeľové sedlá; plátenná obuv; kožušínové štóly; futbalová obuv (kopačky); cylindre (klobúky); gabardénové plášte; korzety (spodná bielizeň); šnurovačky; galoše; vesty; pružné pásy na gamaše; závoje, čepce (časti rehoľných odevov); gymnastické cvičky; kabáty; nepremokavé odevy; legíny; oblečenie z úpletových textílií; sukne; oblečenie pre bábätká; livreje; športové tričká, dresy; manžety (časti odevov); zástery; rukávniky; manipuly (časti kňazského rúcha); rukavice bez prstov; mitry (pokryvky hlavy); papuče; peleríny; kožušínové kabáty; plážové oblečenie; plážová obuv; vrecká na odevy; pyžamá; šaty; dreváky; sandále; pánska spodná bielizeň (slipy); podprsenky; zvrchníky; podpätky na obuv; tógy; lemy na podrážky obuvi (rámy); bundy; saká; papierové odevy; závoje; kúpacie čiapky; plavky (pánske); plavky; kúpacie plášte; podbradníky, nie papierové; podošvy na obuv; topánky; podpätky; topánky na šport; nánožníky, nie elektricky vyhrievané; štuple na kopačky; športová obuv; členky (oblečenie); parky (teplé krátke kabáty s kapucňou); parky (teplé krátke kabáty s kapucňou); spodničky; lyžiarska obuv; kombiné (spodná bielizeň); body (spodná bielizeň); šatky (na krk); telocvičné úbory; odevy z imitácií kože; kožené odevy; maškarné kostýmy; sáry; turbany; šály uviazané pod krkom; sprchovacie čiapky; vesty pre rybárov; opasky na doklady a peniaze (časti odevov); vreckovky do saka; papierové klobúky (oblečenie); masky na spanie; nohavicové sukne; pončá; sarongy (veľké šatky na odievanie); lyžiarske rukavice; legínsy; šatové sukne; šilty (pokryvky hlavy); dámske nohavičky; športové tielka; valenky (ruské plstené čižmy); alby (liturgické rúcha); členko-

vé topánky; ponožky pohlcujúce pot; kadernické pláštenky; úbory na karate; úbory na džudo; trikoty (cvičebné úbory); kimoná; podbradníky s rukávmi okrem papierových; odevy obsahujúce látky na chudnutie; vyššvané odevy; chrániče podpätkov; pokrývky hlavy; palčiaky; latexové odevy; tričká na športovanie chrániace pred odreninami a vyrážkami; odevy so zabudovanými svetelnými diódami; šatky (na hlavu); príľnavé podprsenky.

35 - Pomoc pri riadení obchodnej činnosti; poskytovanie obchodných alebo podnikateľských informácií; reklamné plagátovanie; komerčné informačné kancelárie; rozširovanie reklamných oznamov; poradenstvo pri organizovaní a riadení obchodnej činnosti; predvádzanie tovaru; rozširovanie reklamných materiálov zákazníkom (letáky, prospekty, tlačoviny, vzorky); aktualizovanie reklamných materiálov; rozširovanie vzoriek tovarov; prieskum trhu; obchodný alebo podnikateľský prieskum; prenájom reklamných materiálov; poradenstvo pri organizovaní obchodnej činnosti; vydávanie reklamných textov; reklama; rozhlasová reklama; vzťahy s verejnosťou (public relations); televízna reklama; prepisovanie správ (kancelárske práce); reklamné agentúry; marketingový prieskum; organizovanie obchodných alebo reklamných výstav; prieskum verejnej mienky; prenájom reklamných plôch; podpora predaja (pre tretie osoby); sekretárske služby; spracovanie textov; zásielkové reklamné služby; odborné obchodné riadenie umeleckých činností; zbieranie údajov do počítačových databáz; zoraďovanie údajov v počítačových databázach; organizovanie veľtrhov; online reklama na počítačovej komunikačnej sieti; zásobovacie služby pre tretie osoby (nákup tovarov a služieb pre iné podniky); vyhľadávanie informácií v počítačových súboroch (pre tretie osoby); prenájom reklamného času v komunikačných médiách; prehľad tlače (výstrižkové služby); prezentácia výrobkov v komunikačných médiách pre maloobchod; obchodné informácie a rady spotrebiteľom pri výbere tovarov a služieb; administratívne spracovanie obchodných objednávok; subdodávateľské služby (obchodné služby); písanie reklamných textov; grafická úprava tlačovín na reklamné účely; vyhľadávanie sponzorov; organizovanie módnych prehliadok na podporu predaja; tvorba reklamných filmov; obchodný manažment pre športovcov; marketing; telemarketingové služby; poskytovanie obchodných alebo podnikateľských kontaktných informácií; optimalizácia internetových vyhľadávačov na podporu predaja; platené reklamné služby typu „klikni sem“; obchodné sprostredkovateľské služby; vyjednávanie a uzatváranie obchodných transakcií pre tretie osoby; poskytovanie obchodných informácií prostredníctvom webových stránok; rozvíjanie reklamných nápadov; prenájom billboardov; plánovanie stretnutí (kancelárske práce); pripomínanie stretnutí (kancelárske práce); písanie textov scenárov na reklamné účely; zostavovanie zoznamov informácií na obchodné alebo reklamné účely; výroba teleskopických programov; poradenstvo v oblasti komunikácie (vzťahy s verejnosťou); poradenstvo v oblasti komunikácie (reklama); podpora predaja tovarov a služieb sponzorovaním športových podujatí; cieľový marketing; vonkajšia reklama; marketing v rámci vydávania softvéru.

36 - Organizovanie dobročinných zbierok; organizovanie peňažných zbierok; finančné sponzorstvo.

41 - Akadémie (vzdelávanie); zábavné parky; zábava; drezúra zvierat; prenájom kinematografických prístrojov; služby estrádných umelcov; filmové štúdiá; cirkusové predstavenia; organizovanie vedomostných alebo zábavných súťaží; korepondenčné vzdelávacie kurzy; telesná výchova; prenájom dekorácií na predstavenia; poskytovanie zariadení na oddych a rekreáciu; rozhlasová zábava; vydávanie textov (okrem reklamných); vyučovanie; vzdelávanie; školenia; požičovanie zvukových nahrávok; požičovanie kinematografických filmov; produkcia filmov (nie reklamných); gymnastický výcvik; požičovne kníh (knížnice); vydávanie kníh; požičovacie rozhlasových a televíznych prijímačov; tvorba rozhlaso-

vých a televíznych programov; varetné predstavenia; služby orchestrov; divadelné predstavenia; tvorba divadelných alebo iných predstavení; televízna zábava; prenájom divadelných kúl; zoologické záhrady (služby); poskytovanie športovísk; pózovanie modelov výtvarným umelcom; služby pozajazdných knižníc; služby kasín (hazardné hry); výchovnozábavné klubové služby; organizovanie a vedenie kolokvií; organizovanie a vedenie konferencií; organizovanie a vedenie kongresov; diskotéky (služby); informácie o výchove a vzdelávaní; skúšanie, preskúšavanie (pedagogická činnosť); informácie o možnostiach zábavy; organizovanie kultúrnych alebo vzdelávacích výstav; hazardné hry (herne); poskytovanie golfových ihrísk; fitnes kluby (zdravotné a kondičné cvičenia); služby poskytované prázdninovými tábormi (zábava); organizovanie živých vystúpení; premietanie kinematografických filmov; detské škôlky (vzdelávanie); organizovanie športových súťaží; plánovanie a organizovanie večierkov; praktický výcvik (ukážky); služby múzeí (prehliadky, výstavy); nahrávacie štúdiá (služby); poskytovanie informácií o možnostiach rekreácie; požičiavanie potápačského výstroja; požičiavanie športového výstroja (okrem dopravných prostriedkov); prenájom štadiónov; prenájom videorekordérov; požičiavanie videopások; organizovanie a vedenie seminárov; tábory na športové sústreďenia; organizovanie a vedenie sympózií; meranie času na športových podujatiach; internátne školy; organizovanie a vedenie tvorivých dielní (výučba); organizovanie súťaží krásy; rezervácie vstupeniek na zábavné predstavenia; postsynchronizácia, dabing; náboženská výchova; organizovanie lotérií; organizovanie plesov; organizovanie predstavení (manažérske služby); herne s hracími automatmi (služby); požičiavanie audiopriestrojov; prenájom osvetľovacích prístrojov do divadelných sál a televíznych štúdií; prenájom tenisových kurtov; požičiavanie videokamier; písanie textov scenárov nie na reklamné účely; strihanie videopások; online vydávanie elektronických kníh a časopisov; elektronická edičná činnosť v malom (DTP služby); online poskytovanie počítačových hier (z počítačových sietí); karaoke služby; hudobné skladateľské služby; nočné kluby (zábava); online poskytovanie elektronických publikácií (bez možnosti kopírovania); fotografické reportáže; fotografovanie; poradenstvo pri voľbe povolania (v oblasti výchovy a vzdelávania); reportérske služby; prekladateľské služby; tlmočenie posunkovej reči; nahrávanie videopások; fotografovanie na mikrofilm; služby agentúr ponúkajúcich vstupenky na zábavné podujatia; písanie textov; organizovanie a vedenie koncertov; kaligrafické služby; zalamovanie textov (nie na reklamné účely); organizovanie módnych prehliadok na zábavné účely; koučovanie (školenie); prenájom športových plôch; služby diskdžokejov; tlmočnicke služby; služby osobných trénerov (fitnes cvičenia); kurzy telesného cvičenia; odborné preškoľovanie; hudobná tvorba; požičiavanie hračiek; prenájom vybavenia herní; školské služby (vzdelávanie); online poskytovanie digitálnej hudby (bez možnosti kopírovania); online poskytovanie videozáznamov (bez možnosti kopírovania); individuálne vyučovanie; organizovanie a vedenie vzdelávacích fór s osobnou účasťou; skladanie piesní; písanie televíznych a filmových scenárov (tvorba); turistické prehliadky so sprievodcom; vyučovanie pomocou simulátorov; poskytovanie nesťahovateľných filmov prostredníctvom služieb na prenos videí (na požiadanie); poskytovanie nesťahovateľných televíznych programov prostredníctvom služieb na prenos videí (na požiadanie); vyučovanie japonského čajového obradu sado; vyučovanie bojového umenia aikido; prenájom umeleckých diel; prenájom interiérových akvárií; organizovanie horolezeckých túr so sprievodcom; organizovanie zábavných podujatí, na ktorých sú účastníci oblečení v divadelných kostýmoch; kultúrne, vzdelávacie alebo zábavné služby poskytované galériami umenia; distribúcia filmov; odborné školenia zamerané na odovzdávanie know-how; vzdelávacie služby poskytované špeciálnymi výchovnými asistentami; odbor-

ný výcvik džuda; vzdelávanie a kvalifikačné skúšky na pilotáž dronov; služby zvukových technikov na podujatiach; tvorba videozáznamov na podujatiach; služby osvetľovacích technikov na podujatiach; režirovanie filmov (okrem reklamných); poskytovanie spotrebiteľských posudkov tovarov na kultúrne alebo zábavné účely; poskytovanie spotrebiteľských rebríčkov tovarov na kultúrne alebo zábavné účely; poskytovanie spotrebiteľských ohodnotení tovarov na kultúrne alebo zábavné účely; prenájom trenažérov; posudzovanie fyzickej zdatnosti na tréningové účely; maľovanie na tvár.

(540) SAVE APOLLO

(550) slovná

(731) Grešák Roman, Ing., MBA, Ľubľanská 2981/5, 010 08 Žilina, SK;

(210) 2116-2020

(220) 29.9.2020

11(511) 30

(511) 30 - Jemné pečivárske výrobky; slané pečivo (krekery); sušienky.

(540)



(550) obrazová

(591) odtiene hnedej, zlatej, biela, červená

(731) DRU a.s., Strážska cesta 8700/6, 960 01 Zvolen, SK;

(740) Zathurecka INPARTNERS GROUP s.r.o., Banská Bystrica, SK;

(210) 2117-2020

(220) 29.9.2020

11(511) 29, 30, 32

(511) 29 - Mlieko; mliečne výrobky; kondenzované mlieko; smotana (mliečne výrobky); kondenzovaná smotana; maslo; syr; tvaroh (mliečne výrobky); tvarohové dezerty; sušené mliečne výrobky; mliečne koktaily; jogurty; jogurtové dezerty; mliečne chuťovky; ovocné chuťovky; spracované ovocie. 30 - Káva; kakao; čokoláda; kávové nápoje; kakaové nápoje; čokoládové nápoje; ľadová káva; čaj; čajové nápoje; ľadový čaj; cukrovinky; cukrárske výrobky; pudinky; zmrzliny; zmrzlinové dezerty.

32 - Nealkoholické nápoje; vody (nápoje); nealkoholické prípravky na výrobu nápojov; príchute na výrobu nealkoholických nápojov.

(540) Tatra MLSNI SI

(550) slovná

(731) Mlékárna Hlinsko, a.s., Kouty 53, 539 01 Hlinsko, CZ;

(740) Gajdošíková Zuzana, Ing., Bratislava, SK;

(210) 2119-2020

(220) 29.9.2020

11(511) 29, 30, 32

(511) 29 - Mlieko; mliečne výrobky; kondenzované mlieko; smotana (mliečne výrobky); kondenzovaná smotana; maslo; syr; tvaroh (mliečne výrobky); tvarohové dezerty; sušené mliečne výrobky; mliečne koktaily; jogurty; jogurtové dezerty; mliečne chuťovky; ovocné chuťovky; spracované ovocie.

30 - Káva; kakao; čokoláda; kávové nápoje; kakaové nápoje; čokoládové nápoje; ľadová káva; čaj; čajové nápoje; ľadový čaj; cukrovinky; cukrárske výrobky; pudinky; zmrzliny; zmrzlinové dezerty.

32 - Nealkoholické nápoje; vody (nápoje); nealkoholické prípravky na výrobu nápojov; príchute na výrobu nealkoholických nápojov.

(540) Tatra MLSNI.SI

(550) slovná

(731) Mlékárna Hlinsko, a.s., Kouty 53, 539 01 Hlinsko, CZ;

(740) Gajdošíková Zuzana, Ing., Bratislava, SK;

(210) 2140-2020

(220) 1.10.2020

11(511) 30, 35, 43

(511) 30 - Hotdogy (teplé párky v rožku); sendviče; pizza.

35 - Veľkoobchodné a maloobchodné služby s hotovými jedlami a nápojmi.

43 - Reštauračné (stravovacie) služby; samoobslužné reštaurácie; dodávanie hotových jedál a nápojov na objednávku (katering); kaviarne; rýchle občerstvenie (snackbary); zdobenie jedál.

(540)**HOT DOG U MARCUSA**

(550) obrazová

(591) tmavomodrá, svetlomodrá a svetlozelená

(731) Bárdoš Ladislav, Kučičdorfská dolina 3602/672, 902 01 Pezinok, SK;

(740) Kompan k. s. advokátska kancelária, Bratislava, SK;

(210) 2149-2020

(220) 1.10.2020

11(511) 5

(511) 5 - Farmaceutické prípravky pre humánne použitie.

(540) EXOTERBYN

(550) slovná

(731) NOVARTIS AG, 4002 Basel, CH;

(740) Hörmann & Partners s.r.o., Bratislava, SK;

(210) 2162-2020

(220) 2.10.2020

11(511) 9, 16, 35, 37, 39, 41

(511) 9 - Potápačské kombinézy; potápačské skafandre a obleky; potápačské masky; potápačské rukavice; potápačské prístroje; dýchacie prístroje pre potápačov.

16 - Tlačoviny; príručky; tlačené výukové manuály.

35 - Reklama; podpora predaja (pre tretie osoby); vydávanie reklamných textov; prieskum trhu; obchodné poradenstvo; obchodné sprostredkovateľské služby; vedenie účtovníctva; obchodný manažment.

37 - Montážne, demontážne a čistiace práce pod vodou; potápačské práce (výstavba, stavitelstvo); realizácia stavieb (stavebná činnosť); revitalizácia a čistenie brehov a dna jazier a vodných nádrží; dobývanie bahna a rašeliny; dobývanie ložísk nevyhradených nerastov.

39 - Rezervácia a sprostredkovanie dopravy; organizovanie zájazdov a ciest; rezervácia zájazdov; cestovná kancelária (rezervovanie a objednávanie dopravy); doprava, preprava; sprevádzanie a preprava turistov.

41 - Požičiavanie potápačského výstroja; organizovanie výcvikov, kurzov a školení; potápačský výcvik; organizovanie spoločenských, kultúrnych a športových podujatí; tvorba audiovizuálnych programov; organizovanie a vedenie seminárov; školské služby (vzdelávanie).

(540)

(550) obrazová

(591) kráľovská modrá

(731) NAUTILUS, spol. s r. o., Hrobákova 21, 851 02 Bratislava, SK;

(210) 2171-2020

(220) 5.10.2020

11(511) 14, 18, 20, 25, 32, 33, 36, 42, 43, 44

(511) 14 - Drahé kovy a ich zliatiny; šperky, klenotnícke výrobky, drahokamy a polodrahokamy.

18 - Koža a koženka; kožušiny, surové kože; kufre a cestovné tašky; dáždniky a snečniky; vychádzkové palice; biče, postroje a sedlárske výrobky; obojky, vŕdzky a oblečenie pre zvieratá.

20 - Jantár.

25 - Odevy, obuv a pokrývky hlavy.

32 - Pivo; nealkoholické nápoje; minerálne a sytené vody; ovocné nápoje a džúsy; sirupy a iné nealkoholické prípravky na výrobu nápojov.

33 - Alkoholické nápoje okrem piva; alkoholizované prípravky na výrobu nápojov.

36 - Finančníctvo; peňažníctvo; nehnuteľnosti (služby).

42 - Priemyselné analýzy, priemyselný výskum a priemyselné dizajnérstvo.

43 - Stravovacie služby; prechodné ubytovanie.

44 - Zverolekárske služby; starostlivosť o hygienu a krásu ľudí alebo zvierat; služby v poľnohospodárstve, rybnom hospodárstve, záhradníctve a lesníctve.

(540) GOLDENFISH

(550) slovná

(731) Šooš Sebastián, M.Martinčeka 4701/2, 031 01 Liptovský Mikuláš, SK;

(210) 2179-2020

(220) 5.10.2020

11(511) 35, 39, 41

(511) 35 - Reklama; obchodný manažment; obchodná administratíva; kancelárske práce.

39 - Doprava; balenie a skladovanie tovarov; organizovanie ciest.

41 - Výchova; vzdelávanie; zábava; športová a kultúrna činnosť.

(540)



(550) obrazová

(591) červená, sivá, biela

(731) Varga Marek, Arménska 8, 821 07 Bratislava, SK; comcare s. r. o., Pažitková 3, 821 01 Bratislava, SK;

(740) SEDLÁČEK, advokátska kancelária s.r.o., Stupava, SK;

(210) 2180-2020

(220) 2.10.2020

11(511) 35, 36, 41, 43

(511) 35 - Kancelárske práce; riadenie obchodnej činnosti v oblasti rozvoja podnikania; externé administratívne riadenie podnikov; informačné služby v oblasti zamestnania a možnosti budovania kariéry; ekonomické a administratívne služby spojené s prevádzkou kancelárskych priestorov; poradenstvo pri organizovaní a riadení obchodnej činnosti; poradenstvo pri riadení podnikov; poradenstvo pri organizovaní obchodnej činnosti; poradenské služby pri riadení obchodnej činnosti; odborné obchodné alebo podnikateľské poradenstvo; sekretárske služby; administratívna správa spoločných kancelárskych a pracovných priestorov (coworking); prenájom kancelárskych strojov a zariadení; fotokopírovacie služby; prenájom fotokopírovacích strojov; administratívna správa riadených kancelárií a kancelárií s obsluhou; obchodné kancelárske podporné služby (kancelárske práce).

36 - Poskytovanie služieb zdieľaných kancelárskych a pracovných priestorov (coworking), a to aj prostredníctvom internetu; správa zdieľaných kancelárskych a pracovných (coworkingových) priestorov (správa nehnuteľností); rezervácia služieb zdieľaných kancelárskych a pracovných priestorov (coworking), a to aj prostredníctvom internetu; poskytovanie informácií o službách zdieľaných kancelárskych a pracovných priestorov (coworking); konzultačné a informačné služby v oblasti služieb uvedených v triede 36 tohto zoznamu; on-line poskytovanie služieb uvedených v triede 36 tohto zoznamu.

41 - Organizovanie kultúrnych alebo vzdelávacích výstav; organizovanie a vedenie workshopov; organizovanie a vedenie konferencií; organizovanie a vedenie kongresov; organizovanie a vedenie seminárov; informácie o výchove a vzdelávaní; organizovanie živých vystúpení; odborné školenia zamerané na odovzdávanie know-how; organizovanie vzdelávacích výcvikov a kurzov; školenia; športová a kultúrna činnosť; organizovanie vedomostných alebo zábavných súťaží; rezervácie vstupeniek na športové podujatia, hudobné koncerty, divadelné a televízne programy prostredníctvom internetu alebo počítačových sietí; premietanie kinematografických filmov; online poskytovanie elektronických publikácií (bez možnosti kopírovania); online vydávanie elektronických kníh a časopisov.

43 - Kaviarne; prenájom prednáškových sál; bary (služby); prenájom konferenčných miestností pre obchodné a spoločenské podujatia; odľahčovacia starostlivosť v podobe dennej starostlivosti o dospelých; prenájom prenosných stavieb; požičiavanie stoličiek, stolov, obrusov a nápojového skla.

(540) <https://wbr.indprop.gov.sk/data/2180-2020/>

HASH funkcia: SHA-512

HASH:

18cf895450fa08302fc26dc0dfc811ef10ac58c6561495de7045ca09650e16d721b141de1910745a1ed368fe21cd830be150799917d96e5c93d99a23b68e04f1

(550) pohybová

(731) Penta Real Estate, s. r. o., Digital Park II, Einsteinova 25, 851 01 Bratislava, SK;

(740) Škubla & Partneri s. r. o., Bratislava, SK;

(210) 2182-2020

(220) 2.10.2020

11(511) 35, 36, 41, 43

(511) 35 - Kancelárske práce; riadenie obchodnej činnosti v oblasti rozvoja podnikania; externé administratívne riadenie podnikov; informačné služby v oblasti zamestnania a možnosti budovania kariéry; ekonomické a administratívne služby spojené s prevádzkou kancelárskych priestorov; poradenstvo pri organizovaní a riadení obchodnej činnosti; poradenstvo pri riadení podnikov; poradenstvo pri organizovaní obchodnej činnosti; poradenské služby pri riadení obchodnej činnosti; odborné obchodné alebo podnikateľské poradenstvo; sekretárske služby; administratívna správa spoločných kancelárskych a pracovných priestorov (coworking); prenájom kancelárskych strojov a zariadení; fotokopírovacie služby; prenájom fotokopírovacích strojov; administratívna správa riadených kancelárií a kancelárií s obsluhou; obchodné kancelárske podporné služby (kancelárske práce).

36 - Poskytovanie služieb zdieľaných kancelárskych a pracovných priestorov (coworking), a to aj prostredníctvom internetu; správa zdieľaných kancelárskych a pracovných (coworkingových) priestorov (správa nehnuteľností); rezervácia služieb zdieľaných kancelárskych a pracovných priestorov (coworking), a to aj prostredníctvom internetu; poskytovanie informácií o službách zdieľaných kancelárskych a pracovných priestorov (coworking); konzultačné a informačné služby v oblasti služieb uvedených v triede 36 tohto zoznamu; on-line poskytovanie služieb uvedených v triede 36 tohto zoznamu.

41 - Organizovanie kultúrnych alebo vzdelávacích výstav; organizovanie a vedenie workshopov; organizovanie a vedenie konferencií; organizovanie a vedenie kongresov; organizovanie a vedenie seminárov; informácie o výchove a vzdelávaní; organizovanie živých vystúpení; odborné školenia zamerané na odovzdávanie know-how; organizovanie vzdelávacích výcvikov a kurzov; školenia; športová a kultúrna činnosť; organizovanie vedomostných alebo zábavných súťaží; rezervácie vstupeniek na športové podujatia, hudobné koncerty, divadelné a televízne programy prostredníctvom internetu alebo počítačových sietí; premietanie kinematografických filmov; online poskytovanie elektronických publikácií (bez možnosti kopírovania); online vydávanie elektronických kníh a časopisov.

43 - Kaviarne; prenájom prednáškových sál; bary (služby); prenájom konferenčných miestností pre obchodné a spoločenské podujatia; odľahčovacia starostlivosť v podobe dennej starostlivosti o dospelých; prenájom prenosných stavieb; požičiavanie stoličiek, stolov, obrusov a nápojového skla.

(540) <https://wbr.indprop.gov.sk/data/2182-2020/>

HASH funkcia: SHA-512

HASH:

eb35087ac27c21e5c4979c6b9394b0f6c2efb324ed261d8eef1ae1d9e3c5b124b1081c3160ffc2797e2ea995dc6c3355f65b3876307873df34f77009ece37f2f

(550) pohybová

(731) Penta Real Estate, s. r. o., Digital Park II, Einsteinova 25, 851 01 Bratislava, SK;

(740) Škubla & Partneri s. r. o., Bratislava, SK;

(210) 2196-2020

(220) 6.10.2020

11(511) 37, 39, 42

(511) 37 - Stavebníctvo (stavebná činnosť); tesárske práce; pokrývačské práce; murárske práce; montovne lešeni; prenájom stavebných strojov a zariadení; stavebné poradenstvo; služby generálneho stavebného dodávateľa; vŕtanie tunelov; inštalácia stavebných konštrukcií; údržba a opravy motorových vozidiel; údržba a opravy strojov; opravy zariadení na osvetľovanie, vykurovanie, výrobu pary, varenie, chladenie a sušenie, vetranie, rozvody vody a sanitárnych zariadení; inštalácia

stavebných izolácií; inštalácia protihlukových izolácií; striekanie tepelných a akustických izolácií v interiéroch, na fasádach a strechách stavieb; inštalácie inžinierskych sietí na stavenisku; izolovanie stavieb; inštalácia sadrokartónových dielcov; inštalácie deliacich stien a priečok; inštalácie sadrokartónových systémov; stavebné inžinierske práce; realizácia priemyselných stavieb, bytových a občianskych stavieb a inžinierskych stavieb (stavebná činnosť); výstavba ciest; asfaltovanie (pokládka asfaltových a bitúmenových zmesí); oprava elektromerov, zväracích transformátorov, rotačných strojov a asynchrónnych motorov.

39 - Dovož; doprava; skladovanie; uskladňovanie; prenájom skladísk; logistické služby v doprave.

42 - Výskum a vývoj v oblasti stavebníctva; inžinierska činnosť vo výstavbe; štúdie technických projektov; geodézia (zememeračstvo); kartografické služby; tvorba počítačového softvéru; skúšky betónu; skúšky živých materiálov; skúšky fyzikálno-mechanických parametrov stavebných materiálov v akreditovaných laboratóriách (kontrola kvality).

(540) TUBAU

(550) slovná

(731) VIREAL s.r.o., Hlavná 129, 032 02 Závažná Poruba, SK;

(210) 2205-2020

(220) 7.10.2020

11(511) 14, 18, 25, 35

(511) 14 - Hodinky; náramky (klenotnícke výrobky); prstene (klenotnícke výrobky); náhrdelníky (klenotnícke výrobky).

18 - Dámske kabelky.

25 - Odevy; obuv; plážové šľapky (flip-flopy); papuče; pokrývky hlavy; vložky do topánok na iné ako ortopedické účely; šatky, šály; ponožky; pančuchy; pančuchové nohavice.

35 - Maloobchodné a veľkoobchodné služby s hodinkami, s náramkami (klenotníckymi výrobkami), s prsteňmi (klenotníckymi výrobkami), s náhrdelníkmi (klenotníckymi výrobkami), s dámskymi kabelkami, s odevmi, s obuvou, s plážovými šľapkami (flip-flopmi), s papučami, s pokrývkami hlavy, s ortopedickými vložkami na iné ako ortopedické účely, so šatkami, so šálmi, s ponožkami, s pančuchami, s pančuchovými nohavcami; maloobchodné a veľkoobchodné služby s hodinkami, s náramkami (klenotníckymi výrobkami), s prsteňmi (klenotníckymi výrobkami), s náhrdelníkmi (klenotníckymi výrobkami), s dámskymi kabelkami, s odevmi, s obuvou, s plážovými šľapkami (flip-flopmi), s papučami, s pokrývkami hlavy, s ortopedickými vložkami na iné ako ortopedické účely, so šatkami, so šálmi, s ponožkami, s pančuchami, s pančuchovými nohavcami prostredníctvom internetu alebo televízie; poskytovanie informácií o výrobkoch cez telekomunikačné siete na reklamné a predajné účely.

(540) MIGATO

(550) slovná

(731) OTAKIA TRADING LIMITED, 1 Lampousas street, 1095 Nicosia, CY;

(740) ROTT, RŮŽIČKA & GUTTMANN, v. o. s., Bratislava, SK;

(210) 2206-2020

(220) 7.10.2020

11(511) 37, 39, 42

(511) 37 - Stavebníctvo (stavebná činnosť); tesárske práce; pokrývačské práce; murárske práce; montovanie lešení; prenájom stavebných strojov a zariadení; stavebné poradenstvo; služby generálneho stavebného dodávateľa; vrtanie tunelov; inštalácia stavebných konštrukcií; údržba a opravy motorových vozidiel; údržba a opravy strojov; opravy zariadení na osvetľovanie, vykurovanie, výrobu pary, varenie, chladenie a sušenie, vetranie, rozvody vody a sanitárnych zariadení; inštalá-

cia stavebných izolácií; inštalácia protihlukových izolácií; striekanie tepelných a akustických izolácií v interiéroch, na fasádach a strechách stavieb; inštalácie inžinierskych sietí na stavenisku; izolovanie stavieb; inštalácia sadrokartónových dielcov; inštalácie deliacich stien a priečok; inštalácie sadrokartónových systémov; výstavba ciest; asfaltovanie (pokládka asfaltových a bitúmenových zmesí); oprava elektromerov, zväracích transformátorov, rotačných strojov a asynchrónnych motorov.

39 - Dovož; doprava; skladovanie; uskladňovanie; prenájom skladísk; logistické služby v doprave.

42 - Výskum a vývoj v oblasti stavebníctva; inžinierska činnosť vo výstavbe; štúdie technických projektov; geodézia (zememeračstvo); kartografické služby; skúšky betónu; skúšky živých materiálov; skúšky fyzikálno-mechanických parametrov stavebných materiálov v akreditovaných laboratóriách (kontrola kvality).

(540) CSLM

(550) slovná

(731) VIREAL s.r.o., Hlavná 129, 032 02 Závažná Poruba, SK;

(210) 2207-2020

(220) 7.10.2020

11(511) 37, 39, 42

(511) 37 - Stavebníctvo (stavebná činnosť); tesárske práce; pokrývačské práce; murárske práce; montovanie lešení; prenájom stavebných strojov a zariadení; stavebné poradenstvo; služby generálneho stavebného dodávateľa; vrtanie tunelov; inštalácia stavebných konštrukcií; údržba a opravy motorových vozidiel; údržba a opravy strojov; opravy zariadení na osvetľovanie, vykurovanie, výrobu pary, varenie, chladenie a sušenie, vetranie, rozvody vody a sanitárnych zariadení; inštalácie inžinierskych sietí na stavenisku; inštalácia sadrokartónových dielcov; inštalácie deliacich stien a priečok; inštalácie sadrokartónových systémov; výstavba ciest; asfaltovanie (pokládka asfaltových a bitúmenových zmesí); oprava elektromerov, zväracích transformátorov, rotačných strojov a asynchrónnych motorov.

39 - Dovož; doprava; skladovanie; uskladňovanie; prenájom skladísk; logistické služby v doprave.

42 - Výskum a vývoj v oblasti stavebníctva; inžinierska činnosť vo výstavbe; štúdie technických projektov; geodézia (zememeračstvo); kartografické služby; skúšky betónu; skúšky živých materiálov; skúšky fyzikálno-mechanických parametrov stavebných materiálov v akreditovaných laboratóriách (kontrola kvality).

(540) DANICON holding

(550) slovná

(731) VIREAL s.r.o., Hlavná 129, 032 02 Závažná Poruba, SK;

(210) 2211-2020

(220) 7.10.2020

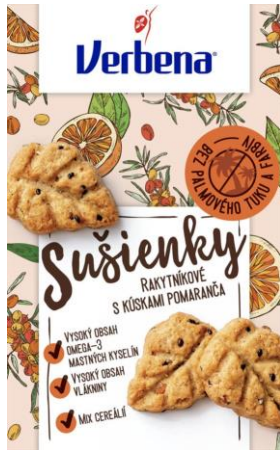
11(511) 5, 30

(511) 5 - Diétne potraviny a diétne látky na lekárske alebo zverolekárske použitie, potraviny pre dojčatá; liečivé cukríky; diétne potraviny na lekárske použitie.

30 - Káva, čaj, kakao a kávové náhradky; cukrovinky na zdobenie vianočných stromčekov; sucháre; sušienky, keksy; sušienky; mäťové cukríky; cukríky; oblátky; zákusky, koláče; karamelky (cukríky); prípravky z obilnín; žuvačky; čokoláda; cukrovinky; perníky, medovníky; fondán (cukrovinky); keksy, zákusky; cukor; mandľové pusinky (jemné pečivo); med; pastilky (cukrovinky); jemné pečivárske výrobky; pralinky; sladké drievko (cukrovinky); mandľové cukrovinky; arašidové cukrovinky; tyčinky so sladkým drievkom (cukrovinky); kandis (na povrch cukrovínek); slané pečivo (kreke-

ry); ovocné želé (cukrovinky); müsli; obilninové chuťovky; ryžové chuťovky; penové zákusky (cukrovinky); cereálne tyčinky; ovocné cukrovinky; cukríky na osvieženie dychu.

(540)



(550) obrazová

(591) cyan, magenta, žltá, čierna, hnedá (P 4625 c), modrá (P 072 c)
 (731) I.D.C. Holding, a.s., Bajkalská 19B, 821 01 Bratislava, SK;
 (740) ADVOKÁTSKA A ZNÁMKOVÁ KANCELÁRIA s.r.o., Trnava, SK;

(210) 2212-2020

(220) 7.10.2020

11(511) 30

(511) 30 - Káva, čaj, kakao a kávové náhradky; cukrovinky na zdobenie vianočných stromčekov; sucháre; sušienky, keksy; sušienky; mäťové cukríky; cukríky; oblátky; zákusky, koláče; karamelky (cukríky); prípravky z obilnín; žuvačky; čokoláda; cukrovinky; pemíky, medovníky; fondán (cukrovinky); keksy, zákusky; cukor; mandľové pusinky (jemné pečivo); med; pastilky (cukrovinky); jemné pečivárske výrobky; pralinky; sladké drievko (cukrovinky); mandľové cukrovinky; arašidové cukrovinky; tyčinky so sladkým drevkom (cukrovinky); kandis (na povrch cukroviniiek); slané pečivo (kreker); ovocné želé (cukrovinky); müsli; obilninové chuťovky; ryžové chuťovky; penové zákusky (cukrovinky); cereálne tyčinky; ovocné cukrovinky; cukríky na osvieženie dychu.

(540)



(550) obrazová

(591) cyan, magenta, žltá, čierna, modrá (P 280 c), zelená (P 347 c)
 (731) I.D.C. Holding, a.s., Bajkalská 19B, 821 01 Bratislava, SK;
 (740) ADVOKÁTSKA A ZNÁMKOVÁ KANCELÁRIA s.r.o., Trnava, SK;

(210) 2213-2020

(220) 7.10.2020

11(511) 30

(511) 30 - Káva, čaj, kakao a kávové náhradky; cukrovinky na zdobenie vianočných stromčekov; sucháre; sušienky, keksy; sušienky; mäťové cukríky; cukríky; oblátky; zákusky, koláče; karamelky (cukríky); prípravky z obilnín; žuvačky; čokoláda; cukrovinky; pemíky, medovníky; fondán (cukrovinky); keksy, zákusky; cukor; mandľové pusinky (jemné pečivo); med; pastilky (cukrovinky); jemné pečivárske výrobky; pra-

linky; sladké drievko (cukrovinky); mandľové cukrovinky; arašidové cukrovinky; tyčinky so sladkým drevkom (cukrovinky); kandis (na povrch cukroviniiek); slané pečivo (kreker); ovocné želé (cukrovinky); müsli; obilninové chuťovky; ryžové chuťovky; penové zákusky (cukrovinky); cereálne tyčinky; ovocné cukrovinky; cukríky na osvieženie dychu.

(540)



(550) obrazová

(591) cyan, magenta, žltá, čierna, modrá (P 280 c), modrá (P 2192 c)
 (731) I.D.C. Holding, a.s., Bajkalská 19B, 821 01 Bratislava, SK;
 (740) ADVOKÁTSKA A ZNÁMKOVÁ KANCELÁRIA s.r.o., Trnava, SK;

(210) 2218-2020

(220) 8.10.2020

11(511) 30, 35, 43

(511) 30 - Káva; kávové nápoje; rastlinné prípravky (kávové náhradky); čokoláda; čokoládové nápoje; kakaové nápoje; čaj; sušienky; keksy, zákusky; koláče.

35 - Maloobchodné služby s tovarmi uvedenými v triede 30 tohto zoznamu; veľkoobchodné služby s tovarmi uvedenými v triede 30 tohto zoznamu; online maloobchodné služby s tovarmi uvedenými v triede 30 tohto zoznamu; reklama; online reklama na počítačovej komunikačnej sieti; marketing; telemarketingové služby; podpora predaja (pre tretie osoby); prezentácia výrobkov v komunikačných médiách pre maloobchod; správa spotrebiteľských vernostných programov; obchodné sprostredkovateľské služby; poskytovanie obchodných informácií prostredníctvom webových stránok.

43 - Kaviarne; reštauračné (stravovacie) služby; samoobslužné reštaurácie; rýchle občerstvenie (snackbary); bary (služby).

(540)

DARK ROOM *Coffee*

(550) obrazová

(731) DRGA Martin, F.Štefunku 4728/1, 036 01 Martin, SK;
 (740) Labudík Miroslav, Ing., Kysucké Nové Mesto, SK;

(210) 2222-2020

(220) 7.10.2020

11(511) 37, 39, 42

(511) 37 - Stavebníctvo (stavebná činnosť); tesárske práce; pokrývačské práce; murárske práce; montovanie lešení; prenájom stavebných strojov a zariadení; stavebné poradenstvo; služby generálneho stavebného dodávateľa; vŕtanie tunelov; inštalácia stavebných konštrukcií; údržba a opravy motorových vozidiel; údržba a opravy strojov; opravy zariadení na osvetľovanie, vykurovanie, výrobu pary, varenie, chladenie a sušenie, vetranie, rozvody vody a sanitárnych zariadení; inštalácie inžinierskych sietí na stavenisku; inštalácia sadrokartónových dielcov; inštalácie dielacích stien a priečok; inštalácie sadrokartónových systémov; výstavba ciest; asfaltovanie (pokládka asfaltových a bitumenových zmesí); oprava elektromerov, zväracích transformátorov, rotačných strojov a asynchronných motorov.

39 - Dovoz; doprava; skladovanie; uskladňovanie; prenájom skladísk; logistické služby v doprave.
 42 - Výskum a vývoj v oblasti stavebníctva; inžinierska činnosť vo výstavbe; štúdie technických projektov; geodézia (zememeračstvo); kartografické služby; skúšky betónu; skúšky živých materiálov; skúšky fyzikálno-mechanických parametrov stavebných materiálov v akreditovaných laboratóriách (kontrola kvality).

(540) DANICON DEVELOPMENT

(550) slovná

(731) VIREAL s.r.o., Hlavná 129, 032 02 Závažná Poruba, SK;

(210) 2229-2020

(220) 8.10.2020

11(511) 18, 24, 25, 26, 35, 37, 40, 42

(511) 18 - Koža a koženka; kožušiny, surové kože; kufre a cestovné tašky; peňaženky; imitácie kože; kabelky; kufříky; tašky.

24 - Textilie a ich náhradky; tkaniny; textilné materiály; textilie pre odevný priemysel.

25 - Obuv; spodná bielizeň; ponožky; odevy; rukavice; šatky, šály; plavky; pokrývky hlavy.

26 - Gombíky; zipsy; čipkársky tovar; galantéry tovar okrem nití a priadzí; pracky (odevné doplnky); nášivky, aplikácie (galantéria).

35 - Maloobchodné, veľkoobchodné a online maloobchodné služby s obuvou, odevmi, pokrývkami hlavy, textíliami a ich náhradkami, tkaninami, kožou, koženkou, kožušinami, kufkami a cestovnými taškami, peňaženkami, imitáciami kože, kabelkami a galantérnym tovarom.

37 - Opravy odevov; čistenie odevov; pranie.

40 - Krajčírstvo; úprava textílií; úprava tkanín; spracovanie kože; informácie o úprave a spracovaní materiálov; úpravy a prešívanie oblečenia.

42 - Módné návrhárstvo.

(540) YUME

(550) slovná

(731) Kliský Jakub, Martinengova 34, 811 02 Bratislava, SK;

(740) LITVÁKOVÁ A SPOL., s. r. o., Bratislava, SK;

(210) 2238-2020

(220) 9.10.2020

11(511) 9, 37, 38, 42, 45

(511) 9 - Vysielače elektronických signálov; telekomunikačné vysielače; audiovizuálne vyučovacie prístroje; telefónne prístroje; telegrafy (prístroje); navigačné prístroje vozidiel (palubné počítače); zvukové prehrávacie zariadenia; zariadenia na prenos zvuku; nosiče zvukových nahrávok; zvukové signálne zariadenia; televízne prijímače; počítače; počítačové pamäte; nahraté počítačové programy; počítačové klávesnice; počítačové operačné programy (nahraté); periférne zariadenia počítačov; počítačový softvér (nahraté počítačové programy); počítačové rozhrania; počítačové meniče diskov; monitory (počítačový hardvér); monitorovacie počítačové programy; počítačové tlačiarne; diskové mechaniky počítačov; notebooky (prenosné počítače); sťahovateľné počítačové programy; prenosné počítače; počítačové softvérové aplikácie (sťahovateľné); tablety (prenosné počítače); počítačový hardvér; platformy počítačového softvéru, nahrané alebo na stiahnutie; sťahovateľný softvér na počítačové hry; magnetické nosiče údajov; kódované magnetické karty; modem; elektrické vodiče; rádiotelefónne zariadenia; telefónne ústredne; telefónne slúchadlá; telefónne mikrofóny; bezdrôtové telefóny; handsfree (slúchadlá so zabudovaným mikrofónom na telefonovanie bez držania telefónu); telefónne adaptéry; nabíjačky batérií telefónov; jednotky na upevnenie

na stole alebo v aute so zabudovaným reproduktorom umožňujúce použitie telefónneho slúchadla bez držania rukami (handsfree); šnúry na mobilné telefóny; antény; elektrické batérie (články); elektrické akumulátory; monitorovacie prístroje (nie na lekárske použitie); rádiá; rádiotelefónne zariadenia; rádiotelegrafické zariadenia; skúšobné prístroje (nie na lekárske použitie); vysielače elektronických signálov; optické prístroje a nástroje; optické vlákna; optické čítacie zariadenia; optické nosiče údajov; optické disky; káble s optickými vláknami; exponované kinematografické filmy; kreslené filmy; fotoaparáty; videokamery.

37 - Inštalácie, údržba a opravy strojov; inštalácie a opravy telefónov; inštalácie, údržba a opravy počítačového hardvéru; inštalácie inžinierskych sietí na stavenisku.

38 - Telefonické služby; telefonická komunikácia; vysielačie káblovej televízie; komunikácia mobilnými telefónmi; prenos elektronickej pošty; informácie v oblasti telekomunikácií; prenájom telekomunikačných prístrojov; elektronické zobrazovacie tabule (telekomunikačné služby); poskytovanie telekomunikačného pripojenia do svetovej počítačovej siete; služby vstupu do telekomunikačných sietí (smerovanie a pripájanie); poskytovanie telekomunikačných kanálov na tele-nákupy; poskytovanie prístupu do databáz; hlasová odkazová služba; poskytovanie užívateľského prístupu do svetovej počítačovej siete; poskytovanie diskusných fór online; bezdrôtové vysielačie; telefonické služby; komunikácia prostredníctvom počítačových terminálov; prenos správ a obrazových informácií prostredníctvom počítačov; online informácie v oblasti telekomunikácií; satelitné komunikačné služby; videokonferenčné služby; videotelekonferenčné služby; poskytovanie prístupu k internetovým stránkam s digitálnou hudbou.

42 - Externé poskytovanie služieb v oblasti informačných technológií; zhotovovanie kópií počítačových programov; návrh počítačových systémov; inštalácie počítačového softvéru; analýzy počítačových systémov; údržba počítačového softvéru; požičiavanie počítačového softvéru; aktualizovanie počítačového softvéru; počítačové programovanie; požičiavanie počítačov; hostovanie na počítačových stránkach (webových stránkach); tvorba počítačového softvéru; poradenstvo v oblasti návrhu a vývoja počítačového hardvéru; poradenstvo v oblasti počítačových programov; prenájom webových serverov; ochrana počítačov proti počítačovým vírusom; prevod (konverzia) počítačových programov alebo údajov (nie fyzický); inžinierska činnosť; poskytovanie softvéru prostredníctvom internetu (SaaS); poradenstvo v oblasti informačných technológií; poskytovanie informácií o počítačových technológiách a programovaní prostredníctvom webových stránok; poskytovanie počítačových technológií prostredníctvom internetu (cloud computing); grafické dizajnérstvo; tvorba a udržiavanie webových stránok (pre tretie osoby); uchovávanie elektronických údajov.

45 - Poradenstvo v oblasti fyzickej bezpečnosti; monitorovanie poplašných a bezpečnostných zariadení; udeľovanie licencií na práva duševného vlastníctva; monitorovacie služby v oblasti práv na duševné vlastníctvo s cieľom poskytnúť právne poradenstvo; registrácia doménových mien (právne služby).

(540)



(550) obrazová

(591) zelená: RGB (169, 198, 56), čierna: RGB (54, 57, 43)

(731) AIRNET s.r.o., Siladice 240, 920 52 Siladice, SK;

(210) 2241-2020
(220) 9.10.2020

11(511) 9, 16, 35, 38, 41

(511) 9 - Audiovizuálne prijímače; audiovizuálne kompaktné disky; diapozitívy (fotografia); diaprojektory; magnetické disky; optické kompaktné disky; exponované filmy; exponované kinematografické filmy; kreslené filmy; gramofóny; magnetofóny; magnetické nosiče údajov; magnetické pásky; optické disky; optické nosiče údajov; pásky na záznam zvuku; počítače; nahraté počítačové programy; počítačový hardvér; sťahovateľné hudobné súbory; sťahovateľné obrazové súbory; premietacie prístroje; pružné disky; elektronické publikácie (sťahovateľné); videokazety; videopásky; videokamery; vysielače (telekomunikácie); vysielače elektronických signálov; televízne prijímače; nosiče zvukových nahrávok; zvukové nahrávacie zariadenia; zvukové prehrávacie zariadenia, prehrávače.

16 - Albumy; blahoprajné pohľadnice; pohľadnice; časopisy (periodiká); fotografie (tlačoviny); grafické zobrazenia; kalendáre; katalógy; knihy; komiksy; noviny; obehniky; periodiká; plagáty; tlačené publikácie; grafické reprodukcie; ročenky; tlačivá (formuláre); tlačoviny.

35 - Reklamné agentúry; grafická úprava tlačovín na reklamné účely; komerčné informačné kancelárie; prezentácia výrobkov v komunikačných médiách pre maloobchod; podpora predaja (pre tretie osoby); prenájom reklamného času v komunikačných médiách; prenájom reklamných materiálov; vzťahy s verejnosťou (public relations); reklama; online reklama na počítačovej komunikačnej sieti; reklamné agentúry; prenájom reklamných plôch; zásielkové reklamné služby; rozhlasová reklama; rozširovanie reklamných oznamov; rozširovanie reklamných materiálov zákazníkom (letáky, prospekty, tlačoviny, vzorky); spracovanie textov; televízna reklama; vydávanie reklamných textov; zbieranie údajov do počítačových databáz; zoraďovanie údajov v počítačových databázach; aktualizácia a údržba údajov v počítačových databázach; prenájom reklamných materiálov.

38 - Prenos signálu prostredníctvom satelitu; vysielanie káblovej televízie; televízne vysielanie; rozhlasové vysielanie; bezdrôtové vysielanie; poskytovanie prístupu do databáz; poskytovanie priestoru na diskusiu na internete; kontinuálny prenos dát (streaming); prenos digitálnych súborov; poskytovanie diskusných fór online; rádiová komunikácia.

41 - Elektronická edičná činnosť v malom (DTP služby); produkcia filmov (nie reklamných); nahrávanie videopások; organizovanie vedomostných alebo zábavných súťaží; organizovanie súťaží krásy; organizovanie živých vystúpení; prenájom osvetľovacích prístrojov do divadelných sál a televíznych štúdií; tvorba rozhlasových a televíznych programov; televízna zábava; zábava; rozhlasová zábava; požičovanie kinematografických filmov; požičovanie zvukových nahrávok; nahrávacie štúdiá (služby); požičovanie videopások; postsynchronizácia, dabing; titulkovanie; strihanie videopások; reportérske služby; fotografické reportáže; organizovanie a vedenie koncertov; online poskytovanie videozáznamov (bez možnosti kopírovania); vydávanie textov (okrem reklamných); vydávanie kníh; varetné predstavenia; filmové štúdiá.

(540)



(550) obrazová

(591) ružová, čierna

(731) MAC TV s.r.o., Brečtanová 1, 831 01 Bratislava, SK;

(740) Advokátska kancelária Bugala – Ďurček, s.r.o., Bratislava, SK;

(210) 2248-2020

(220) 9.10.2020

11(511) 9, 16, 35, 38, 41, 42, 45

(511) 9 - Audiovizuálne prijímače; audiovizuálne kompaktné disky; diapozitívy (fotografia); diaprojektory; magnetické disky; optické kompaktné disky; exponované filmy; exponované kinematografické filmy; kreslené filmy; gramofóny; magnetofóny; magnetické nosiče údajov; magnetické pásky; optické disky; optické nosiče údajov; pásky na záznam zvuku; počítače; nahraté počítačové programy; počítačový hardvér; sťahovateľné hudobné súbory; sťahovateľné obrazové súbory; premietacie prístroje; pružné disky; elektronické publikácie (sťahovateľné); videokazety; videopásky; videokamery; vysielače (telekomunikácie); vysielače elektronických signálov; televízne prijímače; nosiče zvukových nahrávok; zvukové nahrávacie zariadenia; zvukové prehrávacie zariadenia, prehrávače.

16 - Albumy; blahoprajné pohľadnice; pohľadnice; časopisy (periodiká); fotografie (tlačoviny); grafické zobrazenia; kalendáre; katalógy; knihy; komiksy; noviny; obehniky; periodiká; plagáty; tlačené publikácie; grafické reprodukcie; ročenky; tlačivá (formuláre); tlačoviny.

35 - Reklamné agentúry; grafická úprava tlačovín na reklamné účely; komerčné informačné kancelárie; prezentácia výrobkov v komunikačných médiách pre maloobchod; podpora predaja (pre tretie osoby); prenájom reklamného času v komunikačných médiách; prenájom reklamných materiálov; vzťahy s verejnosťou (public relations); reklama; online reklama na počítačovej komunikačnej sieti; reklamné agentúry; prenájom reklamných plôch; zásielkové reklamné služby; rozhlasová reklama; rozširovanie reklamných oznamov; rozširovanie reklamných materiálov zákazníkom (letáky, prospekty, tlačoviny, vzorky); spracovanie textov; televízna reklama; vydávanie reklamných textov; zbieranie údajov do počítačových databáz; zoraďovanie údajov v počítačových databázach; aktualizácia a údržba údajov v počítačových databázach; prenájom reklamných materiálov.

38 - Prenos signálu prostredníctvom satelitu; vysielanie káblovej televízie; televízne vysielanie; rozhlasové vysielanie; bezdrôtové vysielanie; poskytovanie prístupu do databáz; poskytovanie priestoru na diskusiu na internete; kontinuálny prenos dát (streaming); prenos digitálnych súborov; poskytovanie diskusných fór online; rádiová komunikácia.

41 - Elektronická edičná činnosť v malom (DTP služby); produkcia filmov (nie reklamných); nahrávanie videopások; organizovanie vedomostných alebo zábavných súťaží; organizovanie súťaží krásy; organizovanie živých vystúpení; prenájom osvetľovacích prístrojov do divadelných sál a televíznych štúdií; tvorba rozhlasových a televíznych programov; televízna zábava; zábava; rozhlasová zábava; požičovanie kinematografických filmov; požičovanie zvukových nahrávok; nahrávacie štúdiá (služby); požičovanie videopások; postsynchronizácia, dabing; titulkovanie; strihanie videopások; reportérske služby; fotografické reportáže; organizovanie a vedenie koncertov; online poskytovanie videozáznamov (bez možnosti kopírovania); vydávanie textov (okrem reklamných); vydávanie kníh; varetné predstavenia; filmové štúdiá.

42 - Tvorba a udržiavanie webových stránok (pre tretie osoby); hosťovanie na počítačových stránkach (webových stránkach); poradenstvo pri tvorbe webových stránok.

45 - Online služby sociálnych sietí.

(540) VyVolený

(550) slovná

(731) MAC TV s.r.o., Brečtanová 1, 831 01 Bratislava, SK;

(740) Advokátska kancelária Bugala – Ďurček, s.r.o., Bratislava, SK;

(210) 2249-2020

(220) 9.10.2020

11(511) 9, 16, 35, 38, 41

(511) 9 - Audiovizuálne prijímače; audiovizuálne kompaktné disky; diapozitívy (fotografia); diaprojektory; magnetické disky; optické kompaktné disky; exponované filmy; exponované kinematografické filmy; kreslené filmy; gramofóny; magnetofóny; magnetické nosiče údajov; magnetické pásky; optické disky; optické nosiče údajov; pásky na záznam zvuku; počítače; nahraté počítačové programy; počítačový hardvér; sťahovateľné hudobné súbory; sťahovateľné obrazové súbory; premietacie prístroje; pružné disky; elektronické publikácie (sťahovateľné); videokazety; videopásky; videokamery; vysielacie (telekomunikácie); vysielacie elektronických signálov; televízne prijímače; nosiče zvukových nahrávok; zvukové nahrávacie zariadenia; zvukové prehrávacie zariadenia, prehrávače.

16 - Albumy; blahoprajné pohľadnice; pohľadnice; časopisy (periodiká); fotografie (tlačoviny); grafické zobrazenia; kalendáre; katalógy; knihy; komiksy; noviny; obehniky; periodiká; plagáty; tlačené publikácie; grafické reprodukcie; ročenky; tlačivá (formuláre); tlačoviny.

35 - Reklamné agentúry; grafická úprava tlačovín na reklamné účely; komerčné informačné kancelárie; prezentácia výrobkov v komunikačných médiách pre maloobchod; podpora predaja (pre tretie osoby); prenájom reklamného času v komunikačných médiách; prenájom reklamných materiálov; vzťahy s verejnosťou (public relations); reklama; online reklama na počítačovej komunikačnej sieti; reklamné agentúry; prenájom reklamných plôch; zásielkové reklamné služby; rozhlasová reklama; rozširovanie reklamných oznamov; rozširovanie reklamných materiálov zákazníkom (letáky, prospekty, tlačoviny, vzorky); spracovanie textov; televízna reklama; vydávanie reklamných textov; zbieranie údajov do počítačových databáz; zoraďovanie údajov v počítačových databázach; aktualizácia a údržba údajov v počítačových databázach; prenájom reklamných materiálov.

38 - Prenos signálu prostredníctvom satelitu; vysielanie káblovej televízie; televízne vysielanie; rozhlasové vysielanie; bezdrôtové vysielanie; poskytovanie prístupu do databáz; poskytovanie priestoru na diskusiu na internete; kontinuálny prenos dát (streaming); prenos digitálnych súborov; poskytovanie diskusných fór online; rádiová komunikácia.

41 - Elektronická edičná činnosť v malom (DTP služby); produkcia filmov (nie reklamných); nahrávanie videopások; organizovanie vedomostných alebo zábavných súťaží; organizovanie súťaží krásy; organizovanie živých vystúpení; prenájom osvetľovacích prístrojov do divadelných sál a televíznych štúdií; tvorba rozhlasových a televíznych programov; televízna zábava; zábava; rozhlasová zábava; požičiavanie kinematografických filmov; požičiavanie zvukových nahrávok; nahrávacie štúdiá (služby); požičiavanie videopások; postsynchronizácia, dabing; titulkovanie; strihanie videopások; reportérske služby; fotografické reportáže; organizovanie a vedenie koncertov; online poskytovanie videozáznamov (bez možnosti kopírovania); vydávanie textov (okrem reklamných); vydávanie kníh; variantné predstavenia; filmové štúdiá.

(540)

(550) obrazová

(731) MAC TV s.r.o., Brečtanová 1, 831 01 Bratislava, SK;

(740) Advokátska kancelária Bugala – Ďurček, s.r.o., Bratislava, SK;

(210) 2254-2020

(220) 12.10.2020

11(511) 3

(511) 3 - Kozmetické prípravky; rúže; čistiace odličovacie prípravky; obrúsky napustené odličovacími prípravkami; telové krémy; prípravky na čistenie pokožky; čistiaca pena; pleťové kozmetické prípravky; neliečivé šampóny; očné linky; pleťové masky na tvár; pracie prostriedky; kozmetické krémy na starostlivosť o pleť; esenciálne (éterické) oleje; parfumové oleje na výrobu kozmetických prípravkov; skrášľovacie masky (kozmetické prípravky); kozmetické prípravky pre zvieratá neliečivé; zubné pasty; parfumy; neliečivé peelings; vlasové kondicionéry; laky na nechty a odlakovače na nechty; kozmetické mydlo; kompaktný pudr do pudrenky (kozmetické výrobky).

(540)

SKINFOOD

1957

(550) obrazová

(731) Skinfood Co., Ltd., 104, Je2gongdan 1-gil, Miyang-myeon, Anseong-si, Gyeonggi-do, 17599, KR;

(740) KOREJZOVÁ LEGAL v.o.s, JUDr. Petra Sauvage de Brantes, Bratislava, SK;

(210) 2255-2020

(220) 12.10.2020

11(511) 3

(511) 3 - Kozmetické prípravky; rúže; čistiace odličovacie prípravky; obrúsky napustené odličovacími prípravkami; telové krémy; prípravky na čistenie pokožky; čistiaca pena; pleťové kozmetické prípravky; neliečivé šampóny; očné linky; pleťové masky na tvár; pracie prostriedky; kozmetické krémy na starostlivosť o pleť; esenciálne (éterické) oleje; parfumové oleje na výrobu kozmetických prípravkov; skrášľovacie masky (kozmetické prípravky); kozmetické prípravky pre zvieratá neliečivé; zubné pasty; parfumy; neliečivé peelings; vlasové kondicionéry; laky na nechty a odlakovače na nechty; kozmetické mydlo; kompaktný pudr do pudrenky (kozmetické výrobky).

(540)

(550) obrazová

(731) Skinfood Co., Ltd., 104, Je2gongdan 1-gil, Miyang-myeon, Anseong-si, Gyeonggi-do, 17599, KR;

(740) KOREJZOVÁ LEGAL v.o.s, JUDr. Petra Sauvage de Brantes, Bratislava, SK;

(210) 2257-2020

(220) 9.10.2020

11(511) 29, 35, 39

(511) 29 - Mäso, ryby, hydina a zverina; mäsové konzervy; mäsové výťažky; krvavé jaternice; vývary (bujóny); prípravky na vývary (bujóny); údeniny; koncentrované vývary; polievky; rybie plátky (filé); ryby (neživé); huspenina; divina; šunka;

slanina; špik (potraviny); pečevová paštéta; klobásy, salámy, párky; konzervované mäso; všetky uvedené tovary v triede 29 tohto zoznamu pochádzajúce z Maďarska.

35 - Lepenie plagátov; rozširovanie reklamných oznamov; predvádzanie tovaru; rozširovanie reklamných materiálov zákazníkom (letáky, prospekty, tlačoviny, vzorky); rozširovanie vzoriek tovarov; reklama; rozhlasová reklama; vzťahy s verejnosťou (public relations); televízna reklama; prieskum trhu; organizovanie obchodných alebo reklamných výstav; online reklama na počítačovej komunikačnej sieti; prezentácia výrobkov v komunikačných médiách pre maloobchod; obchodné informácie a rady spotrebiteľom; písanie reklamných textov; grafická úprava tlačovín na reklamné účely; tvorba reklamných filmov; marketing; telemarketingové služby; platené reklamné služby typu „klikni sem“; sprostredkovanie obchodu s tovarom; maloobchodné služby s mäsom a mäsovými výrobkami pochádzajúcimi z Maďarska; veľkoobchodné služby s mäsom a mäsovými výrobkami pochádzajúcimi z Maďarska; obchodný manažment; obchodná administratíva; kancelárske práce.

39 - Balenie a skladovanie tovarov; doprava; dovoz, doručovanie tovarov.

(540)



(550) obrazová

(591) sýto žltá; žltá-hnedá; svetlo hnedá; odtiene zelenej od svetlo zelenej po sýto zelenú; tmavo zelená; losovo červená; bordovo červená

(731) Laubringen International trade s.r.o., Homozoborská 1631/75, 949 01 Nitra, SK;

(740) Šiška & Partners s. r. o., Bratislava, SK;

(210) 2259-2020

(220) 12.10.2020

11(511) 16, 33, 35

(511) 16 - Baliaci papier; blahoprajné pohľadnice; brožované knihy; brožúry; brožúrky; plastové bublinové fólie (na balenie); časopisy (periodiká); papierové alebo lepenkové etikety; fotografie (tlačoviny); grafické zobrazenia; grafické reprodukcie; kalendáre; kartón; lepenka; katalógy; darčeky (papiernický tovar); knihy; lepenkové alebo papierové škatule; lepenkové alebo papierové obaly na fľaše; drevitá lepenka (papiernický tovar); lepiace pásy na kancelárske účely a na použitie v domácnosti; leporelá; mapy; obálky (papiernický tovar); obaly (papiernický tovar); obrazy; papiernický tovar; tlačené periodické a neperiodické publikácie; plagáty; kartónové vývesné tabule; prospekty; pútače z papiera alebo z lepenky; reklamné tabule z papiera, kartónu alebo lepenky; grafické reprodukcie; tlačené reklamné materiály; umelecké litografie; plastové fólie na balenie; papierové alebo plastové vrecká na balenie.

33 - Alkoholické výťažky z ovocia; destilované nápoje; jablčné mušty (alkoholické); digestíva (liehoviny a likéry); víno; džin; likéry; medovina; griotka; liehoviny; brandy, vinovica; whisky; liehové esencie; alkoholové extrakty (tinktúry);

alkoholické nápoje okrem piva; alkoholické nápoje s ovocím; vodka; vopred pripravené miešané alkoholické nápoje (nie s pivom).

35 - Sprostredkovanie obchodu s tovarom; odborné obchodné poradenstvo týkajúce sa vín a vinárstva; reklama; maloobchodná činnosť s alkoholickými nápojmi a nealkoholickými nápojmi; veľkoobchodná činnosť s alkoholickými nápojmi a nealkoholickými nápojmi; organizovanie audiovizuálnych predstavení na reklamné účely a podporu predaja; organizovanie obchodných alebo reklamných výstav; personálne poradenstvo; pomoc pri riadení obchodnej činnosti; poradenstvo pri organizovaní a riadení obchodnej činnosti; poskytovanie obchodných alebo podnikateľských informácií; rozširovanie reklamných oznamov; rozširovanie reklamných materiálov (letáky, prospekty, tlačivá, vzorky); spracovanie textov; vydávanie a aktualizovanie reklamných materiálov a reklamných zvukovo-obrazových záznamov a reklamných periodických a neperiodických publikácií; vydávanie a rozširovanie reklamných textov; vydávanie reklamných alebo náborových textov; komerčné informácie kancelárie; prenájom kancelárskych strojov a zariadení; prieskum trhu; nábor zamestnancov; obchodný alebo podnikateľský prieskum; obchodný manažment a podnikové poradenstvo; prenájom predajných automatov; predvádzanie (služby modeliek) na reklamné účely a na podporu predaja; predvádzanie tovaru.

(540) **ELENT DISTILLERY**

(550) slovná

(731) PEMAP, s. r. o., Cintorínska 18/3, 020 61 Lednické Rovne, SK;

(740) Belička Ivan, Ing., Banská Bystrica, SK;

(210) 2262-2020

(220) 13.10.2020

11(511) 16, 37, 40, 41, 42

(511) 16 - Časopisy (periodiká).

37 - Stavebníctvo (stavebná činnosť); stavebný dozor; výstavba tovární.

40 - Trojrozmerná (3D) tlač na objednávku.

41 - Vydávanie kníh.

42 - Chemické analýzy; architektonické služby; chemické služby; vypracovanie stavebných výkresov; technologický výskum; priemyselné dizajnérstvo; štúdie technických projektov; inžinierska činnosť; strojársky výskum; kontroly kvality; výskum a vývoj nových výrobkov (pre zákazníkov); urbanistické plánovanie; expertízy (inžinierske práce); poradenstvo v oblasti počítačových programov; poradenstvo v oblasti úspory energie; výskum v oblasti ochrany životného prostredia; poskytovanie vedeckých informácií a poradenstva o kompenzácii uhlíkových emisií; energetické audity; vedecký výskum.

(540)



(550) obrazová

(591) modrá, zlatá

(731) NOVING s. r. o., Námestie SNP 323/8, 972 71 Nováky, SK;

(210) 2263-2020
(220) 12.10.2020

11(511) 29, 30

(511) 29 - Potravinárske oleje; pokrmové tuky; mäso; ryby (neživé); hydina (mäso); divina; mäsové výťažky; mlieko; omáčky s prevažným obsahom mliečnych výrobkov; prípravky na polievky vo forme rôsolu; vývary (bujóny) vo forme rôsolu; polievkové koncentráty vo forme rôsolu; džemy; kompóty; omáčky prevažným obsahom syra; vajcia; vývary (bujóny); údené mäso; hotové jedlá s prevažným obsahom mäsa; hotové jedlá s prevažným obsahom zeleniny; hotové jedlá s prevažným obsahom vajec; hotové jedlá s prevažným obsahom strukovín; hotové jedlá s prevažným obsahom rýb; hotové jedlá s prevažným obsahom diviny; hotové jedlá s prevažným obsahom hydiny.
30 - Omáčky a dresingy (chuťové prísady); hotové omáčky; majonézy; sušené omáčky v práškovej forme; tatárske omáčky; majonézové omáčky; kečup; horčica; grilovacie omáčky; hotové jedlá s prevažným obsahom ryže; hotové jedlá s prevažným obsahom obilnín; pesto (bazalková omáčka).

(540)



(550) obrazová

(731) Orkla Foods Česko a Slovensko a.s., Mělnická 133, 277 32 Byšice, CZ;

(740) Mgr. Jana Šuranová Traplová, advokátka, Praha, CZ;

(210) 2275-2020
(220) 13.10.2020

11(511) 43, 44

(511) 43 - Ubytovacie kancelárie (hotely, penzióny); rezervácie ubytovania v hoteloch.
44 - Lekárske poradenstvo pre zdravotne postihnuté osoby; fyzioterapia; masáže; lekárske služby; zdravotnícka starostlivosť; zotavovne pre rekonvalescentov; zotavovne; logopedické služby; terapeutické služby; zdravotné strediská (služby).

(540)



(550) obrazová

(591) modrá, biela

(731) AXIS Rehab s.r.o., 8. mája 2800/1, 921 01 Piešťany, SK;

(210) 2285-2020
(220) 13.10.2020

11(511) 43, 44

(511) 43 - Ubytovacie kancelárie (hotely, penzióny); rezervácie ubytovania v hoteloch.
44 - Lekárske poradenstvo pre zdravotne postihnuté osoby; fyzioterapia; masáže; lekárske služby; zdravotnícka starostlivosť; zotavovne pre rekonvalescentov; zotavovne; logopedické služby; terapeutické služby; zdravotné strediská (služby).

(540)



(550) obrazová

(591) modrá, biela

(731) AXIS Rehab s. r. o., 8. mája 2800/1, 921 01 Piešťany, SK;

(210) 2288-2020
(220) 14.10.2020

11(511) 29

(511) 29 - Hydina (mäso).

(540)



(550) obrazová

(591) čierna, oranžová, béžová

(731) LABAŠ s.r.o., Textilná 1, 040 01 Košice-Nad Jazerom, SK;

(740) AZARIOVÁ & RUŽBAŠÁN Law firm s.r.o., Košice, SK;

(210) 2289-2020
(220) 14.10.2020

11(511) 25, 35

(511) 25 - Odevy, obuv a pokrývky hlavy.

35 - Reklama; obchodný manažment; obchodná administratíva; kancelárske práce.

(540)



(550) obrazová

(591) azurovo zelená, pantene 7723C HEX #3DB882 RGB61.185.131 CMYK 71.0.66.0

(731) Tautona s.r.o., Sládkovičova 531/18, 018 41 Dubnica nad Váhom, SK;

- (210) 2297-2020
(220) 15.10.2020
11(511) 20
(511) 20 - Kovový nábytok; nábytok; školský nábytok.
(540)



- (550) obrazová
(591) červená RAL3020
(731) LAMAJ, spol. s r.o., Šúdolská 3A, 949 11 Nitra, SK;

- (210) 2298-2020
(220) 14.10.2020
11(511) 9, 35, 42
(511) 9 - Počítačové softvérové aplikácie (sťahovateľné).
35 - Marketing.
42 - Tvorba počítačového softvéru.

(540) **ContentFries**

- (550) slovná
(731) Hošťák Andrej, Mgr., Komenského sady 55/13, 018 51 Nová Dubnica, SK;

- (210) 2302-2020
(220) 14.10.2020
11(511) 1, 5
(511) 1 - Chemikálie pre priemysel, poľnohospodárstvo, záhradníctvo a lesníctvo; nespracované umelé živice, nespracované plasty; materiály na činenie zvieracích koží a usní; kompost, hnoj, hnojivá; biologické prípravky pre priemysel a vedu.
5 - Herbicidy, pesticídy, insekticídy, fungicídy, vermicídy (prípravky na ničenie červov); rodenticídy (prípravky na hubenie hlodavcov), prípravky na ničenie nežiaducich rastlín, prípravky na ničenie buriny; prípravky na ničenie škodcov.

(540) **AKORD**

- (550) slovná
(731) UPL CORPORATION LIMITED, 5TH Floor Newport Building Louis Pasteur Street, PORT LOUIS, MU;
(740) Hörmann & Partners s.r.o., Bratislava, SK;

- (210) 2314-2020
(220) 18.10.2020
11(511) 35, 41
(511) 35 - Marketing; cielený marketing.
41 - Vzdelávanie; akadémie (vzdelávanie); koučovanie (školenie).

(540)



- (550) obrazová
(591) čierna, modrá, červená, oranžová, zelená, fialová, žltá, ružová

- (731) Hošťák Andrej, Mgr., Komenského sady 55/13, 018 51 Nová Dubnica, SK;

- (210) 2316-2020
(220) 18.10.2020
11(511) 16, 41
(511) 16 - Knihy.
41 - Vzdelávanie.

(540) **R. A. D. Diár úspechu**

- (550) slovná
(731) Hošťák Andrej, Mgr., Komenského sady 55/13, 018 51 Nová Dubnica, SK;

- (210) 2317-2020
(220) 16.10.2020
11(511) 38, 45
(511) 38 - Poskytovanie priestoru na diskusiu na internete; poskytovanie diskusných fór online.
45 - Zoznamovacie služby; online služby sociálnych sietí.

(540)



Dúhy.sk

Najkrajšie miesto na internete

- (550) obrazová
(591) čierna, fialová, modrá, zelená, žltá, oranžová, červená
(731) Mladí, o.z., Športová 5282/27, 905 01 Senica, SK;
(740) Law & Tech s.r.o., Košice, SK;

- (210) 2318-2020
(220) 16.10.2020
11(511) 26, 36, 41
(511) 26 - Odstznaky na odevy, nie z drahých kovov; štartové čísla; nažehľovacie ozdoby na textilné výrobky (galantéria); klobočkové ozdoby (stužkárske výrobky); bordúry, lemy, obruby (na odevy); lemky; gombíky; výšivky (galantéria); pracky na opasky; šnúrky do topánok; ozdoby do vlasov; stužky na odevy; umelé kvety; strapce; čipky; ozdobné flitre; pásky (stužkárske výrobky); parochne; brmbolce; pásky, stuhy na významenia; nášivky, aplikácie (galantéria); privesky okrem klenotníckych výrobkov a priveskov na kľúče.

36 - Organizovanie zbierok; organizovanie dobročinných zbierok; zhromažďovanie dobročinných vecných darov a získavanie dobročinných finančných prostriedkov; organizovanie finančných dobročinných zbierok určených na podporu humanitárnych cieľov, na podporu kultúry, vzdelávania, vedy, umenia, športu, zdravotníctva; financovanie (služby); správcovstvo majetku (pre tretie osoby); finančné informácie; zriaďovanie fondov; klíring (bezhotovostné zúčtovávanie vzájomných pohľadávok a záväzkov); zriaďovanie fondov; finančné sponzorstvo; finančné služby v oblasti príspevkových programov; poisťovníctvo; peňažníctvo; sprostredkovanie nehnuteľností; prenájom nehnuteľností; finančné poradenstvo.
41 - Organizovanie podujatí spojených s poľovníckymi aktivitami (zábava); služby sprievodcov pri poľovačke; výučba v oblasti lovu; zábava; poskytovanie zariadení na oddych a rekreáciu; prenájom dekorácií na predstavenia; vzdelávanie; školenia; organizovanie vedomostných alebo zábavných súťaží; vydávanie textov (okrem reklamných); vydávanie časopisov, novín, kníh a periodík; vartietne predstavenia; poskytovanie športovísk; výchovnozábavné klubové služby; informácie o výchove a vzdelávaní; organizovanie a vedenie kongresov; organizovanie a vedenie konferencií; organizovanie a vedenie kolokvií; fitnes kluby (zdravotné a kondič-

né cvičenia); poskytovanie golfových ihrísk; služby poskytované prázdninovými tábormi (zábava); organizovanie živých vystúpení; organizovanie športových súťaží; plánovanie a organizovanie večierok; informácie o možnostiach rekreácie; požičiavanie športového výstroja (okrem dopravných prostriedkov); organizovanie a vedenie sympózií; organizovanie a vedenie tvorivých dielní (výučba); tábory na športové sústredenia; prenájom tenisových kurtov; organizovanie plesov; organizovanie predstavení (manažérske služby); nočné kluby (zábava); karaoke služby; písanie textov; organizovanie a vedenie koncertov; služby diskžokejov; prenájom športových plôch; turistické prehliadky so sprievodcom; prenájom bazénov alebo plavární; služby bazénov alebo plavární (športová činnosť, oddych a rekreácia, zábava).

(540)



(550) obrazová

(591) zelená

(731) Puha Zsolt, Kostolné Kračany 26, 930 03 Kostolné Kračany, SK;

(740) Porubčan Róbert, Ing., Ivanka pri Dunaji, SK;

(210) 2320-2020

(220) 16.10.2020

11(511) 38, 41, 45

(511) 38 - Poskytovanie priestoru na diskusiu na internete; poskytovanie diskusných fór online; telekomunikačné služby.

41 - Výchova; vzdelávanie; zábava; kultúrna činnosť.

45 - Online služby sociálnych sietí; organizovanie politických zhromaždení.

(540)

**MLADÍ PROTI FAŠIZMU**

(550) obrazová

(591) červená, čierna, biela, sivá

(731) Mladí, o.z., Športová 5282/27, 905 01 Senica, SK;

(740) Law & Tech s.r.o., Košice, SK;

(210) 2323-2020

(220) 18.10.2020

11(511) 35, 41

(511) 35 - Marketing; cielený marketing.

41 - Vzdelávanie; akadémie (vzdelávanie); koučovanie (školenie).

(540) **Andy Winson**

(550) slovná

(731) Hošťák Andrej, Mgr., Komenského sady 55/13, 018 51 Nová Dubnica, SK;

(210) 2325-2020

(220) 19.10.2020

11(511) 32, 33, 43

(511) 32 - Nealkoholické ovocné výťažky; pivo; d'umbierové pivo (zázvorové); sladové pivo; pivná mladinka; nealkoholické ovocné nápoje; srvátkové nápoje; nealkoholické prípravky na výrobu nápojov; príchute na výrobu nealkoholických nápojov; ovocné džúsy; sirupy na výrobu nápojov; vody (nápoje); prípravky na výrobu sýtenej vody; lítiová voda; minerálne vody (nápoje); sódová voda (sifón); stolové vody; mušty; limonády; chmeľové výťažky na výrobu piva; zeleninové džúsy (nápoje); sirupy na výrobu limonád; sladina (výluh sladu); hrozňový mušt (nekvasený); orgeada (nealkoholický nápoj); sóda; šerbety (nápoje); paradajkový džús (nápoj); nealkoholické nápoje; tablety na prípravu šumivých nápojov; prášky na prípravu šumivých nápojov; sýtené vody; sarsaparila (nealkoholický nápoj); nealkoholické aperitívy; nealkoholické koktaily; ovocné nektáre; izotonické nápoje; nealkoholický jablkový mušt; kvas (nealkoholický nápoj); medové nealkoholické nápoje; mixované ovocné alebo zeleninové nápoje; nealkoholické nápoje s alou pravou; pivové koktaily; sójové nápoje, nie náhradky mlieka; proteínové nápoje pre športovcov; ryžové nápoje, nie náhradky mlieka; nealkoholické nápoje s kávovou príchuťou; nealkoholické nápoje s čajovou príchuťou; jačmenné pivo; energetické nápoje; nealkoholické nápoje zo sušeného ovocia; ochutené pivo.

33 - Mätový likér; alkoholické výťažky z ovocia; horké likéry; anízový likér; anízovka; aperitívy; arak; destilované nápoje; jablčné mušty (alkoholické); koktaily; curaçao (pomarančový likér); digestíva (liehoviny a likéry); víno; džin; likéry; medovina; griotka; liehoviny; brandy; vínovica; vodnár (matolinové víno); hruškový mušt (alkoholický); saké; whisky; liehové esencie; alkoholové extrakty (tinktúry); alkoholické nápoje okrem piva; alkoholické nápoje s ovocím; alkoholické nápoje z ryže; rum; vodka; vopred pripravené miešané alkoholické nápoje (nie s pivom); alkoholický nápoj z cukrovej trstiny (nira); obilninové destilované alkoholické nápoje.

43 - Ubytovacie kancelárie (hotely, penzióny); dodávanie hotových jedál a nápojov na objednávku (katering); domovy dôchodcov; kaviarne; samoobslužné jedálne; poskytovanie pozemkov pre kempingy; závodné jedálne; prenájom prechodného ubytovania; penzióny; turistické ubytovne; hotelierske služby; detské jasle; reštauračné (stravovacie) služby; rezervácie ubytovania v penziónoch; rezervácie ubytovania v hoteloch; samoobslužné reštaurácie; rýchle občerstvenie (snackbary); ubytovanie pre zvieratá; bary (služby); prázdninové tábory (ubytovacie služby); prenájom prenosných stovieb; rezervácie prechodného ubytovania; motely (služby); požičiavanie stoličiek, stolov, obrusov a nápojového skla; prenájom prednáškových sál; požičiavanie turistických stanov; požičiavanie prístrojov na prípravu jedál; prenájom automatov na pitnú vodu; prenájom osvetľovacích zariadení; ozdobné vyrezávanie ovocia a zeleniny; recepčné služby pre dočasné ubytovanie (správa príchodov a odchodov); reštaurácie s japonskou kuchyňou (udon a soba); zdobenie jedál; zdobenie zákuskov; informácie a poradenstvo pri príprave jedál; služby osobných kuchárov; služby barov s vodnými fajkami.

(540) **DOBROVIČKA**

(550) slovná

(731) Fraňo Martin, Záhradná 13, 080 01 Prešov, SK;

(740) Polák Lukáš, JUDr., Prešov, SK;

- (210) 2326-2020
(220) 19.10.2020
11(511) 39, 41
(511) 39 - Sprevádzanie turistov; rezervácie zájazdov.
41 - Turistické prehliadky so sprievodcom.
(540) **PhR.**
(550) slovná
(731) Jakubec Marek, Ing., Hviezdoslavova 16, 059 35 Batizovce, SK;

- (210) 2329-2020
(220) 19.10.2020
11(511) 29, 30, 32, 33
(511) 29 - Maslo; zemiakové lupienky; džemy; sušené hrozienka; syry; datle; šunka; slanina; marmelády; pečevná paštéta; konzervované olivy; konzervovaný hrach; klobásy, salámy, párky; solené potraviny; zeleninové šaláty; lúpané slnečnicové semená; ochutené orechy; spracované lieskové orechy; orechové nátierky.
30 - Bylinkové čaje (nie na lekárske použitie); kávové príchute; koreniny; sušienky, keksy; cukríky; kakao; káva; nepražaná káva; škorica (korenina); karamelky (cukríky); žuvačky; čaj; čokoláda; cukrovinky; kukuričné pukance; perníky, medovníky; keksy, zákusky; cukor; ľad do nápojov; kečup; chlieb; med; horčica; pečivo (rožky); pralinky; kávové nápoje; kakaové nápoje; čokoládové nápoje; kávové náhradky; ľadový čaj; čajové nápoje; marinády; bezlepkový chlieb.
32 - Pivo; sladové pivo; nealkoholické ovocné nápoje; ovocné džúsy; vody (nápoje); minerálne vody (nápoje); sódová voda (sifón); stolové vody; mušty; limonády; zeleninové džúsy (nápoje); sóda; nealkoholické nápoje; sytené vody; nealkoholické aperitívy; nealkoholické koktaily; ovocné nektáre; energetické nápoje; ochutené pivo.
33 - Aperitívy; koktaily; víno; džin; likéry; medovina; liehoviny; brandy; vínovica; saké; whisky; alkoholické nápoje okrem piva; alkoholické nápoje s ovocím; rum; vodka.

(540)



- (550) obrazová
(731) VINUM AURUM s.r.o., Brusnicová 10254/1A, 831 01 Bratislava, SK;

- (210) 2330-2020
(220) 19.10.2020
11(511) 16, 20, 35, 36, 41
(511) 16 - Papier a lepenka; tlačoviny; knihárske potreby; fotografie; papiernický tovar, písacie a kancelárske potreby (okrem nábytku); lepidlá na kancelárske použitie alebo pre domácnosť; kresliarske potreby a potreby pre výtvarných umelcov; štetce; učebné a vyučovacie pomôcky; plastové fólie a vrecká na balenie; typy (tlačové písmo), štočky.
20 - Nábytok, zrkadlá, rámy na obrazy; nekovové nádoby na skladovanie alebo prepravu tovarov; kancelársky nábytok.

35 - Maloobchodné služby a veľkoobchodné služby s tovarmi uvedenými v triede 16 a 20 tohto zoznamu; zásobovacie služby pre tretie osoby (nákup tovarov a služieb pre iné podniky); reklama; obchodný manažment; obchodná administratíva; kancelárske práce; obchodná správa; pomoc pri riadení obchodných alebo priemyselných podnikov; poradenstvo pri riadení podnikov; poradenstvo pri organizovaní a riadení obchodnej činnosti; pomoc pri riadení obchodnej činnosti; poradenské služby pri riadení obchodnej činnosti; online poskytovanie obchodného priestoru pre nákupcov a predajcov tovarov a služieb; poskytovanie obchodných alebo podnikateľských informácií.

36 - Poistovníctvo; finančníctvo; peňažníctvo; nehnuteľnosti (služby); prenájom nehnuteľností; sprostredkovanie nehnuteľností; oceňovanie nehnuteľností; správa nehnuteľností.

41 - Výchova; vzdelávanie; školenia; koučovanie (školenie); vyučovanie; organizovanie a vedenie tvorivých dielní (výučba); individuálne vyučovanie; vyučovanie pomocou simulators; organizovanie vedomostných alebo zábavných súťaží; korešpondenčné vzdelávacie služby; vydávanie textov (okrem reklamných); organizovanie kultúrnych alebo vzdelávacích výstav; organizovanie a vedenie konferencií; organizovanie a vedenie kongresov; informácie o výchove a vzdelávaní; skúšanie, preskúšavanie (pedagogická činnosť); organizovanie športových súťaží; praktický výcvik (ukážky); organizovanie a vedenie seminárov; organizovanie a vedenie sympózií; organizovanie predstavení (manažérske služby); online vydávanie elektronických kníh a časopisov; elektronická edičná činnosť v malom (DTP služby); online poskytovanie elektronických publikácií (bez možnosti kopírovania); poradenstvo pri voľbe povolania (v oblasti výchovy a vzdelávania); odborné preškolenie; školské služby (vzdelávanie); organizovanie a vedenie vzdelávacích fór s osobnou účasťou; odborné školenia zamerané na odovzdávanie know-how; vzdelávacie služby poskytované špeciálnymi výchovnými asistentami; organizovanie živých vystúpení; plánovanie a organizovanie večierok; organizovanie predstavení; športová a kultúrna činnosť; organizovanie športových podujatí; poskytovanie poradenstva, konzultácií a informácií v oblasti uvedených služieb.

(540) youNique journey

- (550) slovná
(731) youNique s.r.o., Suché Miesto 103, 900 25 Chorvátsky Grob, SK;
(740) MAJLINGOVÁ & PARTNERS, s.r.o., Bratislava, SK;

- (210) 2332-2020
(220) 19.10.2020
11(511) 16, 20, 35, 36, 41

(511) 16 - Papier a lepenka; tlačoviny; knihárske potreby; fotografie; papiernický tovar, písacie a kancelárske potreby (okrem nábytku); lepidlá na kancelárske použitie alebo pre domácnosť; kresliarske potreby a potreby pre výtvarných umelcov; štetce; učebné a vyučovacie pomôcky; plastové fólie a vrecká na balenie; typy (tlačové písmo), štočky.

20 - Nábytok, zrkadlá, rámy na obrazy; nekovové nádoby na skladovanie alebo prepravu tovarov; kancelársky nábytok.

35 - Maloobchodné služby a veľkoobchodné služby s tovarmi uvedenými v triede 16 a 20 tohto zoznamu; zásobovacie služby pre tretie osoby (nákup tovarov a služieb pre iné podniky); reklama; obchodný manažment; obchodná administratíva; kancelárske práce; obchodná správa; pomoc pri riadení obchodných alebo priemyselných podnikov; poradenstvo pri riadení podnikov; poradenstvo pri organizovaní a riadení obchodnej činnosti; pomoc pri riadení obchodnej činnosti; poradenské služby pri riadení obchodnej činnosti; online poskytovanie obchodného priestoru pre nákupcov a predajcov tovarov a služieb; poskytovanie obchodných alebo podnikateľských informácií.

36 - Poistovníctvo; finančníctvo; peňažníctvo; nehnuteľnosti (služby); prenájom nehnuteľností; sprostredkovanie nehnuteľností; oceňovanie nehnuteľností; správa nehnuteľností.

41 - Výchova; vzdelávanie; školenia; koučovanie (školenie); vyučovanie; organizovanie a vedenie tvorivých dielní (výučba); individuálne vyučovanie; vyučovanie pomocou simulátorov; organizovanie vedomostných alebo zábavných súťaží; korešpondenčné vzdelávacie služby; vydávanie textov (okrem reklamných); organizovanie kultúrnych alebo vzdelávacích výstav; organizovanie a vedenie konferencií; organizovanie a vedenie kongresov; informácie o výchove a vzdelávaní; skúšanie, preskúšavanie (pedagogická činnosť); organizovanie športových súťaží; praktický výcvik (ukážky); organizovanie a vedenie seminárov; organizovanie a vedenie sympózií; organizovanie predstavení (manažérske služby); online vydávanie elektronických kníh a časopisov; elektronická edičná činnosť v malom (DTP služby); online poskytovanie elektronických publikácií (bez možnosti kopírovania); poradenstvo pri voľbe povolania (v oblasti výchovy a vzdelávania); odborné preškolenie; školské služby (vzdelávanie); organizovanie a vedenie vzdelávacích fór s osobnou účasťou; odborné školenia zamerané na odovzdávanie know-how; vzdelávacie služby poskytované špeciálnymi výchovnými asistentami; organizovanie živých vystúpení; plánovanie a organizovanie večierkov; organizovanie predstavení; športová a kultúrna činnosť; organizovanie športových podujatí; poskytovanie poradenstva, konzultácií a informácií v oblasti uvedených služieb.

(540)



(550) obrazová

(731) youNique s.r.o., Suché Miesto 103, 900 25 Chorvátsky Grob, SK;

(740) MAJLINGOVÁ & PARTNERS, s.r.o., Bratislava, SK;

(210) 2334-2020

(220) 19.10.2020

11(511) 29, 30, 32, 33

(511) 29 - Maslo; zemiakové lupienky; džemy; sušené hrozienka; syry; datle; šunka; slanina; marmelády; pečeňová paštéta; konzervované olivy; konzervovaný hrach; klobásy, šalámy, párky; solené potraviny; zeleninové šaláty; lúpané slnečnicové semená; ochutené orechy; spracované lieskové orechy; orechové nátierky.

30 - Bylinkové čaje (nie na lekárske použitie); kávové príchute; koreniny; sušienky, keksy; cukríky; kakao; káva; nepražaná káva; škorica (korenina); karamelky (cukríky); žuvačky; čaj; čokoláda; cukrovinky; kukuričné pukance; perníky; medovníky; keksy, zákusky; cukor; ľad do nápojov; kečup; chlieb; med; horčica; pečivo (rožky); pralinky; kávové nápoje; kakaové nápoje; čokoládové nápoje; kávové náhradky; ľadový čaj; čajové nápoje; marinády; bezlepkový chlieb.

32 - Pivo; sladové pivo; nealkoholické ovocné nápoje; ovocné džúsy; vody (nápoje); minerálne vody (nápoje); sódová voda (sifón); stolové vody; mušty; limonády; zeleninové

džúsy (nápoje); sóda; nealkoholické nápoje; sýtené vody; nealkoholické aperitívy; nealkoholické koktaily; ovocné nektáre; energetické nápoje; ochutené pivo.

33 - Aperitívy; koktaily; víno; džin; likéry; medovina; liehoviny; brandy, vínovica; saké; whisky; alkoholické nápoje okrem piva; alkoholické nápoje s ovocím; rum; vodka.

(540) AMFORA

(550) slovná

(731) VINUM AURUM s. r. o., Brusnicová 10254/1A, 831 01 Bratislava, SK;

(210) 2335-2020

(220) 19.10.2020

11(511) 16, 35, 36, 41, 43, 45

(511) 16 - Pečiatky; plagáty; reklamné tabule z papiera, kartónu alebo lepenky; albumy; obrazy; spisové obaly (papiernický tovar); obrazy (maľby) zarámované alebo nezarámované; ceruzky; noviny; periodiká; atlasy; zoraďovače (kancelárske potreby); zaraďovače, šanóny (na voľné listy); karisbloky; lístky; skicáre; útržkové bloky; držiaky na písacie potreby; brožúry; pečate; pečatidlá; zošity; vzory na kopírovanie; poznámkové zošity; mapy; vyučovacie pomôcky okrem prístrojov a zariadení; tuby z kartónu; katalógy; spevníky; obaly na doklady; knihy; obtlačky; grafické vzory (tlačoviny); diagramy; obálky (papiernický tovar); baliaci papier; puzdrá na perá, perečníky; písacie potreby; pomôcky na vymazávanie; emblémy (papierové pečate); šablóny na vymazávanie; gumy na gumovanie; dierovačky (kancelárske potreby); fotografie (tlačoviny); pijaky; knihárske textilie; zoznamy; figuríny z papierovej drviny; sošky z papierovej drviny; tlačivá (formuláre); šablóny (kancelárske potreby); geografické mapy; zemské glóbusy; grafické reprodukcie; grafické zobrazenia; škrabky na kancelárske použitie; časové rozvrhy (tlačoviny); pohľadnice; tlačoviny; podklady na tlačenie, nie textilné; tlačené publikácie; príručky; listový papier; ťažidlo na papieri; brožované knihy; modelovacie hmoty; modelovacie pasty; papierové obrusy; školské tabule; kancelárske sponky; knihárske záložky do kníh; papierové pečate; papiernický tovar; pastelky; puzdrá na šablóny; maliarske plátna; škatule s farbami (školské pomôcky); baliace plastové fólie; stojany na fotografie; nákresy; plniace perá; šablóny na kreslenie a maľovanie; portréty; papierové ozdobné kvetináče; prospekty; rýsovacie pravítka; knihárske potreby; perá (kancelárske potreby); časopisy (periodiká); papierové alebo plastové vrecia, vrecká a puzdrá na balenie; školské potreby (papiernický tovar); záložky do kníh; blahoprajné pohľadnice; papierové podložky na stôl (anglické prestieranie); podložky na písanie; stojany na pečiatky; puzdrá na pečiatky; poštové známky; držiaky na pečiatky; priesvitky (papiernický tovar); ročenky; kalendáre; samolepky pre domácnosť a na kancelárske použitie; gumičky (kancelárske potreby); papierové podbradníky; papierové alebo lepenkové krabice; stojany na perá a ceruzky; papierové alebo lepenkové prepravné obaly na fľaše; papierové podložky pod poháre; oznámenia (papiernický tovar); papierové zástavy; odličovacie papierové obrúsky; papierové servítky; papierové obrúsky (prestieranie); písacie súpravy (papiernický tovar); obaly na súpravy písacích potrieb; grafické znaky; papierové alebo lepenkové obaly na fľaše; papierové alebo lepenkové pútače; papierové alebo kartónové vývesné tabule; samolepky (papiernický tovar); komiksy; puzdrá na šekové knižky; hudobné blahoželania (pohľadnice); obežníky; puzdrá na pasy; papieri na maľovanie a kaligrafiu; zotierače tabúl; tabule na zapichovanie oznamov; ozdobné papierové mašle iné ako do vlasov alebo stužkárska galantéria; zberateľské karty (nie na hranie); značkovacie perá (papiernický tovar); letáky; obálky na dokumenty (papiernický tovar); bankovky; tlačené poukážky; papierové stolové vlajky; papierové trojčipe vlajôčky; identifikačné visačky (kancelárske potreby); menovky (kancelárske potreby).

35 - Pomoc pri riadení obchodnej činnosti; poskytovanie obchodných alebo podnikateľských informácií; reklamné plagátovanie; kancelárie zaoberajúce sa dovozom a vývozom; rozširovanie reklamných oznamov; poradenstvo pri organizovaní a riadení obchodnej činnosti; rozširovanie reklamných materiálov zákazníkom (letáky, prospekty, tlačoviny, vzorky); pomoc pri riadení obchodných alebo priemyselných podnikov; aktualizovanie reklamných materiálov; rozširovanie vzoriek tovarov; prieskum trhu; obchodné odhady; obchodný alebo podnikateľský prieskum; prenájom reklamných materiálov; vydávanie reklamných textov; reklama; rozhlasová reklama; vzťahy s verejnosťou (public relations); televízna reklama; aranžovanie výkladov; predvádzanie tovaru; marketingový prieskum; správa počítačových súborov; odborné obchodné alebo podnikateľské poradenstvo; hospodárske (ekonomické) predpovede; organizovanie obchodných alebo reklamných výstav; obchodné alebo podnikateľské informácie; prieskum verejnej mienky; administratívne služby poskytované pri premiestňovaní podnikov; prenájom reklamných plôch; spracovanie textov; podpora predaja (pre tretie osoby); zásielkové reklamné služby; zbieranie údajov do počítačových databáz; zoraďovanie údajov v počítačových databázach; organizovanie obchodných alebo reklamných veľtrhov; online reklama na počítačovej komunikačnej sieti; zásobovacie služby pre tretie osoby (nákup tovarov a služieb pre iné podniky); vyhľadávanie informácií v počítačových súboroch (pre tretie osoby); prehľad tlače (výstrižkové služby); prezentácia výrobkov v komunikačných médiách pre maloobchod; obchodné informácie a rady spotrebiteľom pri výbere tovarov a služieb; obchodná správa licencií výrobkov a služieb (pre tretie osoby); subdodávateľské služby (obchodné služby); fakturácie; písanie reklamných textov; zostavovanie štatistík; grafická úprava tlačovín na reklamné účely; vyhľadávanie sponzorov; tvorba reklamných filmov; marketing; telemarketingové služby; poskytovanie obchodných alebo podnikateľských kontaktných informácií; optimalizácia internetových vyhľadávačov na podporu predaja; optimalizácia obchodovania na webových stránkach; platené reklamné služby typu „klikni sem“; obchodné sprostredkovateľské služby; obchodný manažment pre poskytovateľov služieb na voľnej nohe; vyjednávanie a uzatváranie obchodných transakcií pre tretie osoby; aktualizácia a údržba údajov v počítačových databázach; poskytovanie obchodných informácií prostredníctvom webových stránok; online poskytovanie obchodného priestoru pre nákupcov a predajcov tovarov a služieb; rozvíjanie reklamných nápadov; externé administratívne riadenie podnikov; prenájom billboardov; indexovanie webových stránok na obchodné alebo reklamné účely; správa spotrebiteľských vernostných programov; písanie textov scenárov na reklamné účely; záznamy písomnej komunikácie a údajov; aktualizácia a údržba informácií v registroch; zostavovanie zoznamov informácií na obchodné alebo reklamné účely; výroba telešopingových programov; dohadovanie obchodných zmlúv pre tretie osoby.

36 - Organizovanie dobročinných zbierok; organizovanie peňažných zbierok.

41 - Akadémie (vzdelávanie); zábavné parky; zábava; cirkové predstavenia; organizovanie vedomostných alebo zábavných súťaží; korešpondenčné vzdelávacie kurzy; telesná výchova; prenájom dekorácií na predstavenia; vydávanie textov (okrem reklamných); vyučovanie; vzdelávanie; školenia; požičiavanie zvukových nahrávok; požičovne kníh (knížnice); vydávanie kníh; tvorba rozhlasových a televíznych programov; divadelné predstavenia; tvorba divadelných alebo iných predstavení; poskytovanie športovísk; výchovno-zábavné klubové služby; organizovanie a vedenie kolokvií; organizovanie a vedenie konferencií; organizovanie a vedenie kongresov; informácie o výchove a vzdelávaní; skúšanie a preskúšavanie (pedagogická činnosť); informácie o možnostiach zábavy; organizovanie kultúrnych alebo vzdelávacích výstav; služby poskytované prázdninovými tábormi (zá-

bava); organizovanie živých vystúpení; premietanie kinematografických filmov; detské škôlky (vzdelávanie); organizovanie športových súťaží; plánovanie a organizovanie večierok; praktický výcvik (ukážky); služby múzeí (prehliadky, výstavy); informácie o možnostiach rekreácie; organizovanie a vedenie seminárov; tábory na športové sústredenia; organizovanie a vedenie sympózií; internátne školy; organizovanie a vedenie tvorivých dielní (bez učba); rezervácie vstupeniek na zábavné predstavenia; organizovanie lotérií; organizovanie plesov; organizovanie predstavení (manažérske služby); písanie textov scenárov nie na reklamné účely; online vydávanie elektronických kníh a časopisov; elektronická edičná činnosť v malom (DTP služby); on line poskytovanie počítačových hier (z počítačových sietí); online poskytovanie elektronických publikácií (bez možnosti kopírovania); fotografické reportáže; fotografovanie; poradenstvo pri voľbe povolania (v oblasti výchovy a vzdelávania); reportérske služby; písanie textov; organizovanie a vedenie koncertov; koučovanie (školenie); kurzy telesného cvičenia; odborné preškolenie; hudobná tvorba; požičiavanie hračiek; školské služby (vzdelávanie); on line poskytovanie digitálnej hudby (bez možnosti kopírovania); on line poskytovanie videozáznamov (bez možnosti kopírovania); individuálne vyučovanie; organizovanie a vedenie vzdelávacích fór s osobnou účasťou; skladanie piesní; vyučovanie pomocou simulátorov; poskytovanie nesťahovateľných filmov prostredníctvom služieb na prenos videí (na požiadanie); poskytovanie nesťahovateľných televíznych programov prostredníctvom služieb na prenos videí (na požiadanie); odborné školenia zamerané na odovzdávanie know-how; vzdelávacie služby poskytované špeciálnymi výchovnými asistentami; tvorba videozáznamov na podujatiach.

43 - Detské jasle; prázdninové tábory (ubytovacie služby); samoobslužné jedálne; rezervácie prechodného ubytovania.

45 - Opatrovanie detí doma; spravovanie autorských práv; online služby sociálnych sietí.

(540)



(550) obrazová

(591) žltá, zelená, modrá, hnedá, biela

(731) Janotková Andrea, Ing., Cesta na štadión 284/35, 010 01 Žilina, SK;

(740) Hmírová Lenka, JUDr., Bratislava, SK;

(210) 2336-2020

(220) 19.10.2020

11(511) 16, 20, 35, 36, 41

(511) 16 - Papier a lepenka; tlačoviny; knihárske potreby; fotografie; papiernický tovar, písacie a kancelárske potreby (okrem nábytku); lepidlá na kancelárske použitie alebo pre domácnosť; kresliarske potreby a potreby pre výtvarných umelcov; štetce; učebné a vyučovacie pomôcky; plastové fólie a vrecká na balenie; typy (tlačové písmo), štočky.

20 - Nábytok, zrkadlá, rámy na obrazy; nekovové nádoby na skladovanie alebo prepravu tovarov; kancelársky nábytok.

35 - Maloobchodné služby a veľkoobchodné služby s tovarmi uvedenými v triede 16 a 20 tohto zoznamu; zásobovacie služby pre tretie osoby (nákup tovarov a služieb pre iné podniky); reklama; obchodný manažment; obchodná administratíva; kancelárske práce; obchodná správa; pomoc pri riadení obchodných alebo priemyselných podnikov; poradenstvo pri riadení podnikov; poradenstvo pri organizovaní a riadení obchodnej činnosti; pomoc pri riadení obchodnej činnosti; poradenské služby pri riadení obchodnej činnosti; online poskytovanie obchodného priestoru pre nákupcov a predajcov tovarov a služieb; poskytovanie obchodných alebo podnikateľských informácií.

36 - Poistovníctvo; finančníctvo; peňažníctvo; nehnuteľnosti (služby); prenájom nehnuteľností; sprostredkovanie nehnuteľností; oceňovanie nehnuteľností; správa nehnuteľností.

41 - Výchova; vzdelávanie; školenia; koučovanie (školenie); vyučovanie; organizovanie a vedenie tvorivých dielní (výučba); individuálne vyučovanie; vyučovanie pomocou simulátorov; organizovanie vedomostných alebo zábavných súťaží; korešpondenčné vzdelávacie služby; vydávanie textov (okrem reklamných); organizovanie kultúrnych alebo vzdelávacích výstav; organizovanie a vedenie konferencií; organizovanie a vedenie kongresov; informácie o výchove a vzdelávaní; skúšanie, preskúšavanie (pedagogická činnosť); organizovanie športových súťaží; praktický výcvik (ukážky); organizovanie a vedenie seminárov; organizovanie a vedenie sympózií; organizovanie predstavení (manažérske služby); online vydávanie elektronických kníh a časopisov; elektronická edičná činnosť v malom (DTP služby); online poskytovanie elektronických publikácií (bez možnosti kopírovania); poradenstvo pri voľbe povolania (v oblasti výchovy a vzdelávania); odborné preškolenie; školské služby (vzdelávanie); organizovanie a vedenie vzdelávacích fór s osobnou účasťou; odborné školenia zamerané na odovzdávanie know-how; vzdelávacie služby poskytované špeciálnymi výchovnými asistentami; organizovanie živých vystúpení; plánovanie a organizovanie večierkov; organizovanie predstavení; športová a kultúrna činnosť; organizovanie športových podujatí; poskytovanie poradenstva, konzultácií a informácií v oblasti uvedených služieb.

(540) youNique

(550) slovná

(731) youNique s.r.o., Suché Miesto 103, 900 25 Chorvátsky Grob, SK;

(740) MAJLINGOVÁ & PARTNERS, s.r.o., Bratislava, SK;

(210) 2337-2020

(220) 19.10.2020

11(511) 16, 25, 28

(511) 16 - Dávkovače lepiacej pásky (kancelárske potreby); pečiatky (s adresnými údajmi); strojčky na tlačenie adresy; papier; plagáty; reklamné tabule z papiera, kartónu alebo lepenky; kancelárske štipce; spony na perá; zošivačky (kancelárske potreby); albumy; obrazy; tlače (rytiny); spisové obaly (papiernický tovar); ceruzky; noviny; periodiká; atlasy; zaraďovače, šanóny (na voľné listy); podložky pod pivové poháre; lístky; skicáre; držiaky na písacie potreby; brožúry; výšivkové vzory; pripínáčky; maliarske štetce; pečate; pečatidlá; zošity; poznámkové zošity; mapy; katalógy; obaly na doklady; zoraďovače (kancelárske potreby); kancelárske dierkovače; toaletný papier; knihy; obálky (papiernický tovar); baliaci papier; puzdra na perá, perečníky; písacie potreby; gumené na gumovanie; fotografie (tlačoviny); pečiatky; šablóny (kancelárske potreby); pohľadnice; tlačoviny; príručky; modelovacie hmoty; papierové vreckovky; papierové obrusy; záložky do kníh; papiernický tovar; pastelky; plniace

perá; portréty; prospekty; perá (kancelárske potreby); časopisy (periodiká); papierové alebo plastové vrecká a tašky na balenie; školské potreby (papiernický tovar); záložky do kníh; blahoprajné pohľadnice; guľôčky do guľôčkových pier; podložky na písanie; poštové známky; ročenky; kalendáre; samolepky pre domácnosť a na kancelárske použitie; papierové podložky pod poháre; oznámenia (papiernický tovar); papierové zástavy; papierové servítky; papierové obrúsky (prestieranie); písacie súpravy (papiernický tovar); papierové utierky; papierové utierky na tvár; samolepky (papiernický tovar); komiksy; kopírovací papier (papiernický tovar); letáky; papierové stolové vlajky; papierové trojčipe vlajky; identifikačné visačky (kancelárske potreby).

25 - Protišmykové pomôcky na obuv; oblečenie pre motoristov; obuv; sandále na kúpanie; obuv na kúpanie; pančuchy; baretky; pracovné plášte; čiapky; nízke čižmy; šnurovacie topánky; pletené šály; krátke kabátiky; pánske spodky; prilietavé čiapky; spodná bielizeň; kapucne (časti odevov); šilty; opasky (časti odevov); pletené šatky; župany; svetre; pulóvre; ponožky; podväzky; košele; košele s krátkym rukávom; odevy; klobúky; pokrývky hlavy; kombinézy (oblečenie); kravaty; nohavice; cyklistické oblečenie; rukavice; šatky, šály; plátenná obuv; futbalová obuv (kopačky); vesty; kabáty; nepremokavé odevy; legíny; sukne; zástery; papuče; plážové oblečenie; plážová obuv; pyžamá; šaty; sandále; podprsienky; bundy; saká; papierové odevy; plavky; topánky na šport; športová obuv; body (spodná bielizeň); šatky (na krk); telocvičné úbory; tričká; pončá; šilty (pokrývky hlavy); športové tielka; členkové topánky; ponožky pohlcujúce pot.

28 - Hračky pre zvieratá chované v domácnosti; hojdačky; lopty na hranie; balóny na hranie; dojčenské fľaše pre bábiky; kolky (figúrky); hračky; stavebnicové kocky (hračky); hracie lopty; boxerské rukavice; rybárske udice; šarkany; terče; hracie žetóny; stavebnice; posilňovacie stroje; hokejky; kocky (hra); domino (hra); šachové hry; pištole (hračky); hracie rukavice; rapkáče; spoločenské hry; hry; rakety (športové náradie); bábky; bábiky; modely automobilov; karnevalové masky; puky; kolieskové korčule; surfvacie dosky; odevy pre bábiky; kolky (hra); lyže; stoly na stolný tenis; kolobežky (hračky); delobuchy (pyrotechnické hračky); prístroje na hry; skejtbordy; šmykľavky (na hry); odrazové dosky (športové náradie); medvedíky (hračky); plaváky (rybársky výstroj); stolové hry; lietajúce taniere (hračky); podkovy (hračky); plyšové hračky; bublifuky; hlavolamy (puzzle); remene na surfy; karty na bingo; diaľkovo ovládané vozidlá (hračky); gumipušky (športové potreby); hracie karty; papierové čiapky na spoločenské zábavy; mäkké hračky; plávacie kolesá; plávacie vesty; hračkárske modely; figúrky (hračky); masky (hračky); ovládače hračiek; dróny (hračky); roboti (hračky); detské dečky spojené s plyšovou hračkou.

(540)



(550) obrazová

(731) Michač Peter, Mgr., Pri hrádzi 21, 940 01 Nové Zámky, SK;

(740) EMPIRI s. r. o., Bratislava, SK;

(210) 2338-2020

(220) 19.10.2020

11(511) 16, 35, 36, 41, 43, 45

(511) 16 - Pečiatky; plagáty; reklamné tabule z papiera, kartónu alebo lepenky; albumy; obrazy; spisové obaly (papiernický tovar); obrazy (maľby) zarámované alebo nezarámované; ceruzky; noviny; periodiká; atlasy; zoraďovače (kancelárske potreby); zaraďovače, šanóny (na voľné listy); karisbloky; lístky; skicáre; útržkové bloky; držiaky na písacie potreby; brožúry; pečate; pečatidlá; zošity; vzory na kopírovanie; poznámkové zošity; mapy; vyučovacie pomôcky okrem prístrojov a zariadení; tuby z kartónu; katalógy; spevníky; obaly na doklady; knihy; obtačky; grafické vzory (tlačoviny); diagramy; obálky (papiernický tovar); baliaci papier; puzdrá na perá, perečníky; písacie potreby; pomôcky na vymazávanie; emblémy (papierové pečate); šablóny na vymazávanie; gumy na gumovanie; dierovačky (kancelárske potreby); fotografie (tlačoviny); pijaky; knihárske textilie; zoznamy; figuríny z papierovej drviny; sošky z papierovej drviny; tlačivá (formuláre); šablóny (kancelárske potreby); geografické mapy; zemské glóbusy; grafické reprodukcie; grafické zobrazenia; škrabky na kancelárske použitie; časové rozvrhy (tlačoviny); pohľadnice; tlačoviny; podklady na tlačenie, nie textilné; tlačené publikácie; príručky; listový papier; ťažidlo na papieri; brožované knihy; modelovacie hmoty; modelovacie pasty; papierové obrusy; školské tabule; kancelárske sponky; knihárske záložky do kníh; papierové pečate; papiernický tovar; pastelky; puzdrá na šablóny; maliarske plátna; škatule s farbami (školské pomôcky); baliace plastové fólie; stojany na fotografie; nákrasy; plniace perá; šablóny na kreslenie a maľovanie; portréty; papierové ozdobné kvetnárče; prospekty; rysovacie pravítka; knihárske potreby; perá (kancelárske potreby); časopisy (periodiká); papierové alebo plastové vrecia, vrecká a puzdrá na balenie; školské potreby (papiernický tovar); záložky do kníh; blahoprajné pohľadnice; papierové podložky na stól (anglické prestieranie); podložky na písanie; stojany na pečiatky; puzdrá na pečiatky; poštové známky; držiaky na pečiatky; priesvitky (papiernický tovar); ročenky; kalendáre; samolepky pre domácnosť a na kancelárske použitie; gumičky (kancelárske potreby); papierové podbradníky; papierové alebo lepenkové krabice; stojany na perá a ceruzky; papierové alebo lepenkové prepravné obaly na fľaše; papierové podložky pod poháre; oznamenia (papiernický tovar); papierové zástavy; odličovacie papierové obrúsky; papierové servítky; papierové obrúsky (prestieranie); písacie súpravy (papiernický tovar); obaly na súpravy písacích potrieb; grafické znaky; papierové alebo lepenkové obaly na fľaše; papierové alebo lepenkové pútače; papierové alebo kartónové vývesné tabule; samolepky (papiernický tovar); komiksy; puzdrá na šekové knižky; hudobné blahoželania (pohľadnice); obežníky; puzdrá na pasy; papieri na maľovanie a kaligrafiu; zotierače tabúl; tabule na zapichovanie oznamov; ozdobné papierové mašle iné ako do vlasov alebo stužkárska galantéria; zberateľské karty (nie na hranie); značkovacie perá (papiernický tovar); letáky; obálky na dokumenty (papiernický tovar); bankovky; tlačené poukážky; papierové stolové vlajky; papierové trojcipe vlajočky; identifikačné visačky (kancelárske potreby); menovky (kancelárske potreby).

35 - Pomoc pri riadení obchodnej činnosti; poskytovanie obchodných alebo podnikateľských informácií; reklamné plagátovanie; kancelárie zaoberajúce sa dovozom a vývozom; rozširovanie reklamných oznamov; poradenstvo pri organizovaní a riadení obchodnej činnosti; rozširovanie reklamných materiálov zákazníkom (letáky, prospekty, tlačoviny, vzorky); pomoc pri riadení obchodných alebo priemyselných podnikov; aktualizovanie reklamných materiálov; rozširovanie vzoriek tovarov; prieskum trhu; obchodné odhady; obchodný alebo podnikateľský prieskum; prenájom reklamných materiálov; vydávanie reklamných textov; reklama; rozhlasová reklama; vzťahy s verejnosťou (public relations); tele-

vízna reklama; aranžovanie výkladov; predvádzanie tovaru; marketingový prieskum; správa počítačových súborov; odborné obchodné alebo podnikateľské poradenstvo; hospodárske (ekonomické) predpovede; organizovanie obchodných alebo reklamných výstav; obchodné alebo podnikateľské informácie; prieskum verejnej mienky; administratívne služby poskytované pri premiestňovaní podnikov; prenájom reklamných plôch; spracovanie textov; podpora predaja (pre tretie osoby); zásielkové reklamné služby; zbieranie údajov do počítačových databáz; zoraďovanie údajov v počítačových databázach; organizovanie obchodných alebo reklamných veľtrhov; online reklama na počítačovej komunikačnej sieti; zásobovacie služby pre tretie osoby (nákup tovarov a služieb pre iné podniky); vyhľadávanie informácií v počítačových súboroch (pre tretie osoby); prehľad tlačie (výstrižkové služby); prezentácia výrobkov v komunikačných médiách pre maloobchod; obchodné informácie a rady spotrebiteľom pri výbere tovarov a služieb; obchodná správa licencií výrobkov a služieb (pre tretie osoby); subdodávateľské služby (obchodné služby); fakturácie; písanie reklamných textov; zostavovanie štatistík; grafická úprava tlačovín na reklamné účely; vyhľadávanie sponzorov; tvorba reklamných filmov; marketing; telemarketingové služby; poskytovanie obchodných alebo podnikateľských kontaktných informácií; optimalizácia internetových vyhľadávačov na podporu predaja; optimalizácia obchodovania na webových stránkach; platené reklamné služby typu „klikni sem“; obchodné sprostredovateľské služby; obchodný manažment pre poskytovateľov služieb na voľnej nohe; vyjednávanie a uzatváranie obchodných transakcií pre tretie osoby; aktualizácia a údržba údajov v počítačových databázach; poskytovanie obchodných informácií prostredníctvom webových stránok; online poskytovanie obchodného priestoru pre nákupcov a predajcov tovarov a služieb; rozvíjanie reklamných nápadov; externé administratívne riadenie podnikov; prenájom billboardov; indexovanie webových stránok na obchodné alebo reklamné účely; správa spotrebiteľských vernostných programov; písanie textov scenárov na reklamné účely; záznamy písomnej komunikácie a údajov; aktualizácia a údržba informácií v registroch; zostavovanie zoznamov informácií na obchodné alebo reklamné účely; výroba telešopingových programov; dohodovanie obchodných zmlúv pre tretie osoby.

36 - Organizovanie dobročinných zbierok; organizovanie peňažných zbierok.

41 - Akadémie (vzdelávanie); zábavné parky; zábava; cirkusové predstavenia; organizovanie vedomostných alebo zábavných súťaží; korešpondenčné vzdelávacie kurzy; telesná výchova; prenájom dekorácií na predstavenia; vydávanie textov (okrem reklamných); vyučovanie; vzdelávanie; školenia; požičkovanie zvukových nahrávok; požičkovanie kníh (knižnice); vydávanie kníh; tvorba rozhlasových a televíznych programov; divadelné predstavenia; tvorba divadelných alebo iných predstavení; poskytovanie športovísk; výchovnozábavné klubové služby; organizovanie a vedenie kolokvií; organizovanie a vedenie konferencií; organizovanie a vedenie kongresov; informácie o výchove a vzdelávaní; skúšanie a preskúšavanie (pedagogická činnosť); informácie o možnostiach zábavy; organizovanie kultúrnych alebo vzdelávacích výstav; služby poskytované prázdninovými tábormi (zábava); organizovanie živých vystúpení; premietanie kinematografických filmov; detské škôlky (vzdelávanie); organizovanie športových súťaží; plánovanie a organizovanie večierok; praktický výcvik (ukážky); služby múzeí (prehliadky, výstavy); informácie o možnostiach rekreácie; organizovanie a vedenie seminárov; tábory na športové sústredenia; organizovanie a vedenie sympózií; internátne školy; organizovanie a vedenie tvorivých dielní (výučba); rezervácie vstupeniek na zábavné predstavenia; organizovanie lotérií; organizovanie plesov; organizovanie predstavení (manažérske služby); písanie textov scenárov nie na reklamné účely; online vydávanie elektronických kníh a časopisov; elektronická

edičná činnosť v malom (DTP služby); on line poskytovanie počítačových hier (z počítačových sietí); online poskytovanie elektronických publikácií (bez možnosti kopírovania); fotografické reportáže; fotografovanie; poradenstvo pri voľbe povolania (v oblasti výchovy a vzdelávania); reportérské služby; písanie textov; organizovanie a vedenie koncertov; koučovanie (školenie); kurzy telesného cvičenia; odborné preškoľovanie; hudobná tvorba; požičiavanie hračiek; školské služby (vzdelávanie); on line poskytovanie digitálnej hudby (bez možnosti kopírovania); on line poskytovanie videozáznamov (bez možnosti kopírovania); individuálne vyučovanie; organizovanie a vedenie vzdelávacích fór s osobnou účasťou; skladanie piesní; vyučovanie pomocou simulátorov; poskytovanie nesťahovateľných filmov prostredníctvom služieb na prenos videí (na požiadanie); poskytovanie nesťahovateľných televíznych programov prostredníctvom služieb na prenos videí (na požiadanie); odborné školenia zamerané na odovzdávanie know-how; vzdelávacie služby poskytované špeciálnymi výchovnými asistentami; tvorba videozáznamov na podujatiach.

43 - Detské jasle; prázdninové tábory (ubytovacie služby); samoobslužné jedálne; rezervácie prechodného ubytovania.

45 - Opatrovanie detí doma; spravovanie autorských práv; online služby sociálnych sietí.

(540)



(550) obrazová
 (591) žltá, zelená, modrá, hnedá, biela
 (731) Janotková Andrea, Ing., Cesta na štadión 284/35, 010 01 Žilina, SK;
 (740) Hmírová Lenka, JUDr., Bratislava, SK;

(210) 2339-2020
 (220) 20.10.2020
 11(511) 20, 26, 42
 (511) 20 - Nábytok.
 26 - Pracky na opasky.
 42 - Priemyselné dizajnérstvo; výskum a vývoj nových výrobkov (pre zákazníkov); navrhovanie vzhľadu výrobkov (priemyselné dizajnérstvo).

(540)



(550) obrazová
 (731) Brogyányi Milan, Mgr. art., Mostná 3/23, 972 51 Handlová, SK;

(210) 2340-2020

(220) 20.10.2020

11(511) 3, 5

(511) 3 - Noliečivé kozmetické a toaletné prípravky; voňavkárské výrobky, esenciálne oleje.

5 - Farmaceutické a lekárske prípravky; hygienické výrobky na lekárske použitie; diétne potraviny a diétne látky na lekárske použitie; výživové doplnky pre ľudí; náplasti, obvazový materiál.

(540) AurisClean Da Vinci ACADEMIA

(550) slovná

(731) PQ PARTNERS LIMITED, Athinon 5, 1015 Nicosia, CY;

(740) Pirohár Jozef, JUDr., Nové Zámky, SK;

(210) 2341-2020

(220) 20.10.2020

11(511) 5, 29, 30, 35

(511) 5 - Výživové doplnky.

29 - Mlieko; mliečne výrobky; jogurty; polievky.

30 - Cestoviny; sušienky, keksy; oblátky; zmrzliny; palacinky; mliečne kakaové nápoje; mliečne kávové nápoje; mliečne čokoládové nápoje; chlieb; rezance; sušienky; plnené koláče; pudinky; omáčky (chuťové prísady); špagety; ovsené Potraviny; müsli; čokoládové peny; cereálne tyčinky s vysokým obsahom proteínov; cereálne tyčinky.

35 - Sprostredkovanie obchodu s tovarmi uvedenými v triedach 5, 29 a 30 tohto zoznamu; kancelárie zaoberajúce sa dovozom a vývozom; marketing; podpora predaja (pre tretie osoby); reklama; inzertné služby; sprostredkovanie služieb uvedených v triede 35 tohto zoznamu.

(540) QUEEN DIET

(550) slovná

(731) MIRETY s.r.o., Vyšné Opátske 87, 040 01 Košice-Vyšné Opátske, SK;

(210) 2342-2020

(220) 20.10.2020

11(511) 36

(511) 36 - Nehnuteľnosti (služby); prenájom bytov; ubytovacie kancelárie (prenájom bývania).

(540)



(550) obrazová

(591) čierna, oranžová

(731) VSŽ a.s., Južná trieda 97, 040 01 Košice, SK;

(210) 2343-2020

(220) 20.10.2020

11(511) 9, 42

(511) 9 - Vedecké, výskumné, navigačné, geodetické, fotografické, kinematografické, audiovizuálne, optické, signalizačné, detekčné, skúšobné, kontrolné, záchranné a vyučovacie prístroje a nástroje a prístroje a nástroje na meranie a váženie; prístroje a nástroje na vedenie, distribúciu, transformáciu, akumuláciu, reguláciu alebo ovládanie elektrického prúdu; prístroje a zariadenia na nahrávanie, prenos, reprodukciu alebo spracovanie zvuku, obrazu alebo údajov; nahraté nosiče záznamov, počítačový softvér, nenahraté nosiče digitálnych alebo analógových záznamov a pamäťové médiá; mechanizmy mincových prístrojov; registračné pokladnice, počítačové za-

riadenia; počítače a periférne zariadenia počítačov; potápačské kombinézy, potápačské masky, tampóny do uší pre potápačov, nosové štipce pre plavcov a potápačov, potápačské rukavice, dýchacie prístroje na plávanie pod vodou; hasiace prístroje.

42 - Vedecké a technologické služby a s nimi súvisiaci výskum a projektovanie; priemyselné analýzy, priemyselný výskum a priemyselné dizajnérstvo; kontroly kvality a overovanie; navrhovanie a vývoj počítačového hardvéru a softvéru.

(540) NIVY Watch

(550) slovná

(731) RESCO spol. s r.o., Mlynské nivy 5, 821 09 Bratislava, SK;

(740) PM Lawyers, s.r.o., Bratislava, SK;

(210) 2346-2020

(220) 20.10.2020

11(511) 9, 42

(511) 9 - Vedecké, výskumné, navigačné, geodetické, fotografické, kinematografické, audiovizuálne, optické, signalizačné, detekčné, skúšobné, kontrolné, záchranné a vyučovacie prístroje a nástroje a prístroje a nástroje na meranie a váženie; prístroje a nástroje na vedenie, distribúciu, transformáciu, akumuláciu, reguláciu alebo ovládanie elektrického prúdu; prístroje a zariadenia na nahrávanie, prenos, reprodukciu alebo spracovanie zvuku, obrazu alebo údajov; nahraté nosiče záznamov, počítačový softvér, nenahraté nosiče digitálnych alebo analógových záznamov a pamäťové médiá; mechanizmy mincových prístrojov; registračné pokladnice, počítacie zariadenia; počítače a periférne zariadenia počítačov; potápačské kombinézy, potápačské masky, tampóny do uší pre potápačov, nosové štipce pre plavcov a potápačov, potápačské rukavice, dýchacie prístroje na plávanie pod vodou; hasiace prístroje.

42 - Vedecké a technologické služby a s nimi súvisiaci výskum a projektovanie; priemyselné analýzy, priemyselný výskum a priemyselné dizajnérstvo; kontroly kvality a overovanie; navrhovanie a vývoj počítačového hardvéru a softvéru.

(540)



(550) obrazová

(591) žltá

(731) RESCO spol. s r.o., Mlynské nivy 5, 821 09 Bratislava, SK;

(740) PM Lawyers, s.r.o., Bratislava, SK;

(210) 2348-2020

(220) 20.10.2020

11(511) 3, 5

(511) 3 - Neliečivé kozmetické a toaletné prípravky; voňavkárské výrobky, esenciálne oleje.

5 - Farmaceutické a lekárske prípravky; hygienické výrobky na lekárske použitie; diétne potraviny a diétne látky na lekárske použitie; výživové doplnky pre ľudí; náplasti, obväzový materiál.

(540)



(550) obrazová

(731) PQ PARTNERS LIMITED, Athinon 5, Nicosia, CY;

(740) Pirohár Jozef, JUDr., Nové Zámky, SK;

(210) 2351-2020

(220) 20.10.2020

11(511) 9, 42

(511) 9 - Vedecké, výskumné, navigačné, geodetické, fotografické, kinematografické, audiovizuálne, optické, signalizačné, detekčné, skúšobné, kontrolné, záchranné a vyučovacie prístroje a nástroje a prístroje a nástroje na meranie a váženie; prístroje a nástroje na vedenie, distribúciu, transformáciu, akumuláciu, reguláciu alebo ovládanie elektrického prúdu; prístroje a zariadenia na nahrávanie, prenos, reprodukciu alebo spracovanie zvuku, obrazu alebo údajov; nahraté nosiče záznamov, počítačový softvér, nenahraté nosiče digitálnych alebo analógových záznamov a pamäťové médiá; mechanizmy mincových prístrojov; registračné pokladnice, počítacie zariadenia; počítače a periférne zariadenia počítačov; potápačské kombinézy, potápačské masky, tampóny do uší pre potápačov, nosové štipce pre plavcov a potápačov, potápačské rukavice, dýchacie prístroje na plávanie pod vodou; hasiace prístroje.

42 - Vedecké a technologické služby a s nimi súvisiaci výskum a projektovanie; priemyselné analýzy, priemyselný výskum a priemyselné dizajnérstvo; kontroly kvality a overovanie; navrhovanie a vývoj počítačového hardvéru a softvéru.

(540)



(550) obrazová

(731) RESCO spol. s r.o., Mlynské nivy 5, 821 09 Bratislava, SK;

(740) PM Lawyers, s.r.o., Bratislava, SK;

(210) 2352-2020

(220) 20.10.2020

11(511) 16, 42

(511) 16 - Architektonické modely.

42 - Architektonické služby; architektonické poradenstvo; navrhovanie interiérov; štúdie technických projektov; vypracovanie stavebných výkresov; priemyselné dizajnérstvo; inžinierska činnosť.

(540) Peter Stec Studio

(550) slovná

(731) Stec Peter, Mag. arch., ArtD., Mečíkova 26, 841 07 Bratislava, SK;

(740) Luterán Ján, JUDr., Prešov, SK;

(210) 2354-2020

(220) 21.10.2020

11(511) 9, 35, 36

(511) 9 - Vedecké, výskumné, navigačné, geodetické, fotografické, kinematografické, audiovizuálne, optické, signalizačné, detekčné, skúšobné, kontrolné, záchranné a vyučovacie prístroje a nástroje a prístroje a nástroje na meranie a váženie; prístroje a nástroje na vedenie, distribúciu, transformáciu, akumuláciu, reguláciu alebo ovládanie elektrického prúdu; prístroje a zariadenia na nahrávanie, prenos, reprodukciu alebo spracovanie zvuku, obrazu alebo údajov; nahraté nosiče záznamov, počítačový softvér, nenahraté nosiče digitálnych alebo analógových záznamov a pamäťové médiá; mechanizmy mincových prístrojov; registračné pokladnice, počítacie za-

riadenia; počítače a periférne zariadenia počítačov; potápačské kombinézy; potápačské masky; tampóny do uší pre potápačov; nosové štipce pre plavcov a potápačov; potápačské rukavice; dýchacie prístroje na plávanie pod vodou; hasiace prístroje.

35 - Reklama; obchodný manažment; obchodná administratíva; kancelárske práce.

36 - Poisťovníctvo; finančníctvo; peňažníctvo; nehnuteľnosti (služby).

(540) Tu sme doma, tu pomáhame.

Poštová banka.

(550) slovná

(731) Poštová banka, a.s., Dvořákovo nábřeží 4, 811 02 Bratislava, SK;

(210) 2355-2020

(220) 21.10.2020

11(511) 1, 4, 35, 36, 37, 39, 40, 42

(511) 1 - Chemikálie pre priemysel.

4 - Elektrická energia; plyn na svietenie; palivové plyny; svietiplyn; generátorový plyn; tepelná energia; uhlie (palivo).

35 - Inzertné služby; reklama; pomoc pri riadení obchodnej činnosti v oblasti energetiky; veľkoobchodné alebo maloobchodné služby s elektrickou energiou, s plynom na svietenie, s palivovými plynmi, so svietiplynom, s generátorovým plynom, s uhlím (palivom), s tepelnou energiou; agentúry zaoberajúce sa dovozom a vývozom elektrickej energie, plynu na svietenie, palivových plynov, svietiplynu, generátorového plynu, uhlia (paliva), tepelnej energie.

36 - Finančníctvo v oblasti poisťovníctva; peňažníctvo v oblasti poisťovníctva; poisťovníctvo; nehnuteľnosti (služby) v oblasti poisťovníctva; poisťovacie a zaisťovacie služby; poradenské a sprostredkovateľské služby v oblasti finančníctva a poisťovníctva; tvorba a poskytovanie cenových taríf elektrickej energie, plynu na svietenie, palivových plynov, svietiplynu, generátorového plynu, uhlia (paliva), tepelnej energie.

37 - Stavebníctvo (stavebná činnosť); realizácie stavieb; zaplňovania a opravy stavieb.

39 - Doprava a skladovanie; distribúcia a transfer elektrickej energie, plynu na svietenie, palivových plynov, svietiplynu, generátorového plynu, uhlia (paliva), tepelnej energie; rozvod elektrickej energie, plynu na svietenie, palivových plynov, svietiplynu, generátorového plynu, tepelnej energie; doprava a skladovanie rádioaktívnych odpadov.

40 - Výroba elektrickej energie, plynu na svietenie, palivových plynov, svietiplynu, generátorového plynu, tepelnej energie.

42 - Vedecké a technologické služby a s nimi súvisiaci výskum a projektovanie v oblasti energetiky; navrhovanie a vývoj počítačového hardvéru a softvéru; analytické a výskumné služby v oblasti energetiky; navrhovanie a realizácia virtuálnych elektrární.

(540)



Člen ČEZ ESCO a SPP

(550) obrazová

(731) ČEZ, a.s., Duhová 1444/2, 140 00 Praha 4 - Michle, CZ;

(740) inventa Patentová a známková kancelária s.r.o., Bratislava, SK;

(210) 2356-2020

(220) 21.10.2020

11(511) 35, 41

(511) 35 - Reklama; aktualizovanie reklamných materiálov; vydávanie reklamných textov; odborné obchodné alebo podnikateľské poradenstvo; organizovanie obchodných alebo reklamných výstav; online reklama na počítačovej komunikačnej sieti; subdodávateľské služby (obchodné služby).

41 - Športová a kultúrna činnosť; akadémie (vzdelávanie); školenia; vzdelávanie; organizovanie a vedenie kolokvií; organizovanie a vedenie kongresov; organizovanie kultúrnych alebo vzdelávacích výstav; organizovanie a vedenie seminárov; organizovanie a vedenie sympózií; prekladateľské služby; odborné preškolenie; školské služby (vzdelávanie); organizovanie a vedenie vzdelávacích fór s osobnou účasťou; odborné školenia zamerané na odovzdávanie know-how.

(540)

**STRETCH
ONLINE**

(550) obrazová

(731) GtoG, s.r.o., Vavilovova 1141/5, 851 01 Bratislava, SK;

(740) Belička Ivan, Ing., Banská Bystrica, SK;

(210) 2359-2020

(220) 22.10.2020

11(511) 35, 41, 43

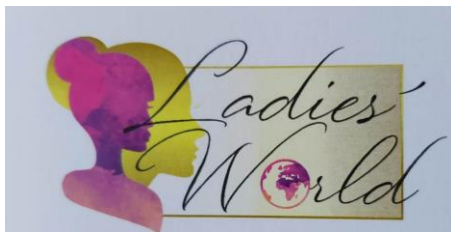
(511) 35 - Pomoc pri riadení obchodnej činnosti; poskytovanie obchodných alebo podnikateľských informácií; reklamné plágotovanie; kancelárie zaoberajúce sa dovozom a vývozom; komerčné informačné kancelárie; analýzy nákladov; rozširovanie reklamných zoznamov; fotokopírovacie služby; sprostredkovateľne práce; prenájom kancelárskych strojov a zariadení; účtovníctvo; vedenie účtovných kníh; zostavovanie výpisov z účtov; obchodné alebo podnikové audity (revízia účtov); poradenstvo pri organizovaní a riadení obchodnej činnosti; personálne poradenstvo; poradenstvo pri riadení podnikov; písanie na stroji; predvádzanie tovaru; rozširovanie reklamných materiálov zákazníkom (letáky, prospekty, tlačoviny, vzorky); pomoc pri riadení obchodných alebo priemyselných podnikov; aktualizovanie reklamných materiálov; rozširovanie vzoriek tovaru; odborné posudky efektívnosti podnikov; dražby; prieskum trhu; obchodné odhady; obchodný alebo podnikateľský prieskum; prenájom reklamných materiálov; poradenstvo pri organizovaní obchodnej činnosti; vydávanie reklamných textov; reklama; rozhlasová reklama; obchodný alebo podnikateľský výskum; vzťahy s verejnosťou (public relations); stenografické služby; televízna reklama; prepisovanie správ (kancelárske práce); aranžovanie výkladov; reklamné agentúry; poradenské služby pri riadení obchodnej činnosti; predvádzanie (služby modeliek) na reklamné účely a podporu predaja; marketingový prieskum; správa počítačových súborov; odborné obchodné alebo podnikateľské poradenstvo; hospodárske (ekonomické) predpovede; organizovanie obchodných alebo reklamných výstav; obchodné alebo podnikateľské informácie; prieskum verejnej mienky; príprava miezd a výplatných listín; nábor zamestnancov; administratívne služby poskytované pri premiestňovaní podnikov; prenájom reklamných plôch; podpora predaja (pre tretie osoby); sekretárske služby; vypracovávanie daňových priznaní; odkazovacie telefónne služby (pre neprítomných predplátciteľov); spracovanie textov; služby pred-

plácania novin a časopisov (pre tretie osoby); zásielkové reklamné služby; administratívna správa hotelov; odborné obchodné riadenie umeleckých činností; zbieranie údajov do počítačových databáz; zoraďovanie údajov v počítačových databázach; organizovanie veľtrhov; prenájom fotokopirovacích strojov; online reklama na počítačovej komunikačnej sieti; zásobovacie služby pre tretie osoby (nákup tovarov a služieb pre iné podniky); vyhľadávanie informácií v počítačových súboroch (pre tretie osoby); prenájom reklamného času v komunikačných médiách; prehľad tlače (výstrižkové služby); prenájom predajných automatov; výber zamestnancov pomocou psychologických testov; služby porovnávania cien; prezentácia výrobkov v komunikačných médiách pre maloobchod; obchodné informácie a rady spotrebiteľom pri výbere tovarov a služieb; písanie reklamných textov; grafická úprava tlačovín na reklamné účely; organizovanie módnych prehliadok na podporu predaja; tvorba reklamných filmov; prenájom predajných stánkov; optimalizácia obchodovania na webových stránkach; platené reklamné služby typu „klikni sem“; obchodné sprostredkovateľské služby; obchodný manažment pre poskytovateľov služieb na voľnej nohe; vyjednávanie a uzatváranie obchodných transakcií pre tretie osoby; aktualizácia a údržba údajov v počítačových databázach; poskytovanie obchodných informácií prostredníctvom webových stránok; online poskytovanie obchodného priestoru pre nákupcov a predajcov tovarov a služieb; rozvíjanie reklamných nápadov; externé administratívne riadenie podnikov; indexovanie webových stránok na obchodné alebo reklamné účely; správa spotrebiteľských vernostných programov; písanie textov scenárov na reklamné účely; záznamy písomnej komunikácie a údajov; zostavovanie zoznamov informácií na obchodné alebo reklamné účely; obchodné sprostredkovateľské služby v oblasti priradovania potenciálnych súkromných investorov k podnikateľom, ktorí žiadajú o financovanie; poradenstvo v oblasti komunikácie (vzťahy s verejnosťou); poradenstvo v oblasti komunikácie (reklama); dohodovanie obchodných zmlúv pre tretie osoby; podpora predaja tovarov a služieb sponzorovaním športových podujatí; konkurenčné spravodajské služby; obchodné spravodajské služby; cielený marketing; dočasné riadenie podnikov; vonkajšia reklama; maloobchodné služby s umeleckými dielami poskytované galériami; administratívna asistancia pri odpovediach na verejné súťaže; podnikové komunikačné služby; poskytovanie spotrebiteľských posudkov tovarov na obchodné alebo reklamné účely; poskytovanie spotrebiteľských rebričkov tovarov na obchodné alebo reklamné účely; poskytovanie spotrebiteľských ohodnotení tovarov na obchodné alebo reklamné účely.

41 - Vzdelávanie; organizovanie výcvikových kurzov a školení; zábava; športová a kultúrna činnosť.

43 - Reštauračné (stravovacie) služby; prechodné ubytovanie.

(540)



(550) obrazová

(591) zlatá, jemne fialová, čierna

(731) TROGG, s.r.o., Štefánikova 97/65, 058 01 Poprad, SK;

(210) 2360-2020

(220) 22.10.2020

11(511) 11

(511) 11 - Čistiace zariadenia na odpadovú vodu.

(540) **AS-GranBio**

(550) slovná

(731) ASIO-SK s.r.o., 1. mája 1201, 014 01 Bytča, SK;

(210) 2367-2020

(220) 23.10.2020

11(511) 5, 29, 30, 32, 33, 39

(511) 5 - Výživové doplnky pre ľudí a zvieratá.

29 - Mlieko, syry, maslo, jogurty a iné mliečne výrobky.

30 - Cukor, med, melasový sirup.

32 - Minerálne a sytené vody.

33 - Liehové esencie; alkoholické výťažky z ovocia; horké likéry.

39 - Balenie a skladovanie tovarov; organizovanie ciest.

(540) **BOHATIER**

(550) slovná

(731) Polovinčák Miroslav, 1.mája 14, 976 13 Slovenská Ľupča, SK;

(210) 2370-2020

(220) 22.10.2020

11(511) 21, 30, 32, 41, 43

(511) 21 - Kávové súpravy (stolový riad).

30 - Čokoláda; chlieb, pekárske a cukrárske výrobky; káva, čaj, kakao a kávové náhradky; konzumný ľad; smotanové zmrzliny, šerbety a ostatné zmrzliny; kávové príchuť; sušienky, keksy; káva; nepražená káva; zákusky, koláče; kek-sy, zákusky; chlieb; plnené koláče; sendviče; sušienky; pralinky; zmrzliny; kávové nápoje; slané pečivo (krekery); quiches (slaný koláč); marináda (chuťové prisady); penové zákusky (cukrovinky); syrové sendviče (cheeseburgers).

32 - Nealkoholické nápoje; ovocné nápoje a ovocné džúsy; sirupy a iné nealkoholické prípravky na výrobu nápojov; nealkoholické ovocné výťažky; nealkoholické ovocné nápoje; nealkoholické prípravky na výrobu nápojov; sirupy na výrobu nápojov; mušty; limonády; sirupy na výrobu limonád; nealkoholické koktaily; nealkoholické nápoje s kávovou príchuťou.

41 - Zábava; organizovanie a vedenie konferencií; organizovanie a vedenie kongresov; nočné kluby (zábava); organizovanie a vedenie koncertov; kultúrne, vzdelávacie alebo zábavné služby poskytované galériami umenia.

43 - Stravovacie služby; kaviarne; hotelierske služby; reštauračné (stravovacie) služby; bary (služby); požičiavanie stolov, stoličiek, obrusov a nápojového skla; požičiavanie prístrojov na prípravu jedál; zdobenie jedál; zdobenie zákuskov; informácie a poradenstvo pri príprave jedál; služby osobných kuchárov; dodávanie hotových jedál a nápojov na objednávku (katering); recepčné služby pre dočasné ubytovanie (správa príchodov a odchodov).

(540) **Berlinka**

(550) slovná

(731) Mayard s.r.o., Varšavská 16, 831 03 Bratislava, SK;

(210) 2371-2020

(220) 22.10.2020

11(511) 9

(511) 9 - Počítačové operačné programy (nahraté); počítačový softvér (nahraté počítačové programy); monitorovacie počítačové programy; nahratý softvér na počítačové hry; humanoidné roboty s umelou inteligenciou; platformy počítačového softvéru, nahrané alebo na stiahnutie; sťahovateľný softvér na počítačové hry; sťahovateľné kryptografické kľúče na operácie s kryptomenou.

(540) DATAGIRO

(550) slovná

(731) Navračič Ľubor, JUDr. Ing., PhD., Zámocká 36, 811 01 Bratislava, SK;

(740) Navračič Ľubor, JUDr. Ing., PhD., Bratislava, SK;

(210) 2373-2020

(220) 23.10.2020

11(511) 41, 42, 43, 45

(511) 41 - Akadémie (vzdelávanie); organizovanie vedomostných alebo zábavných súťaží; vydávanie textov (okrem reklamných); vyučovanie; vzdelávanie; školenia; požičovne kníh (knížnice); vydávanie kníh; organizovanie a vedenie konferencií; organizovanie a vedenie kongresov; informácie o výchove a vzdelávaní; skúšanie, preskúšavanie (pedagogická činnosť); organizovanie kultúrnych alebo vzdelávacích výstav; organizovanie a vedenie seminárov; online poskytovanie elektronických publikácií (bez možnosti kopírovania); školské služby (vzdelávanie); organizovanie a vedenie vzdelávacích fór s osobnou účasťou.

42 - Obnovovanie počítačových databáz; vedecký výskum.

43 - Samoobslužné jedálne; prenájom prechodného ubytovania; reštauračné (stravovacie) služby; rýchle občerstvenie (snackbary); prenájom prednáškových sál.

45 - Právny výskum; právny dohľad.

(540)

(550) obrazová

(731) Trnavská univerzita v Trnave, Hornopotočná 23, 918 43 Trnava, SK;

(740) MAPLE & FISH s.r.o., Bratislava, SK;

(210) 2375-2020

(220) 24.10.2020

11(511) 5, 29, 30

(511) 5 - Vitamínové prípravky; sušené mlieko pre dojčatá; mliečny tuk; sladové mliečne nápoje na lekárske použitie; potraviny pre dojčatá; výživové vlákniny; vankúše (podložky) na dojčenie; minerálne výživové doplnky; výživové doplnky; detské plienky; detské plienkové nohavičky; antioxidantné tabletky; bielkovinové výživové doplnky; výživové doplnky z ľanových semien; výživové doplnky z ľanového oleja; výživové doplnky z obilných klíčkov; výživové doplnky z kvasníc; včelí materská kašička (výživový doplnok); pro-

polisové výživové doplnky; peľové výživové doplnky; enzýmové výživové doplnky; glukózové výživové doplnky; lecitínové výživové doplnky; alginátové výživové doplnky; kazeínové výživové doplnky; proteínové výživové doplnky; dezinfekčné prípravky; krmivá s obsahom liečiv; vatové tyčinky na lekárske použitie; potraviny pre batoľatá; liečivé prípravky na čistenie zubov; šampóny proti všiam; antibakteriálne mydlá; antibakteriálne tekuté mydlá; šampóny s liečivými účinkami; toaletné prípravky s liečivými účinkami; vlasové vody s liečivými účinkami; suché šampóny s liečivými účinkami; dezinfekčné mydlá; mydlá s liečivými účinkami; potravinové doplnky s kozmetickými účinkami; liečivé zubné pasty; jednorazové detské plienkové plavky; detské plienkové plavky; jednorazové dojčenské prebaľovacie podložky.

29 - Bielkoviny na prípravu jedál; arašidové maslo; maslo; konzumné kakaové maslo; kokosové maslo; maslové krémy; vaječný bielok; vývary (bujóny); konzervované ovocie; údeniny; zemiakové hranolčeky; zemiakové lupienky; kyslá kapusta; sušený kokos; potravinársky repkový olej; koncentrované vývary; džemy; mrazené ovocie; polievky; sušené hrozienka; nakladané uhorky; konzervovaná zelenina; varená zelenina; sušená zelenina; potravinárske oleje; smotana (mliečne výrobky); syry; kandizované ovocie; krokety; datle; mlieko; dusené ovocie; ovocná dreň; mäso; ryby (neživé); potravinárska želatína; konzervované sójové bôby (potraviny); tukové nátierky na chlieb; potravinársky kukuričný olej; potravinársky olej z palmových orechov; potravinársky sezamový olej; potravinárska želatína z rýb; šunka; žltok; jogurt; prípravky na zeleninové polievky; zeleninové šťavy na prípravu jedál; mäsové výťažky; kefír (mliečny nápoj); kumys (mliečny nápoj); mliečne nápoje (s vysokým obsahom mlieka); srvátka; mliečne výrobky; slanina; konzervovaná šošovica; margarín; marmelády; konzumný palmový olej; spracované škrupinové ovocie; vajcia; sušené vajcia; pečeňová paštéta; konzervovaná cibuľa; konzervované olivy; potravinársky olivový olej; potravinársky kostný olej; pektín na prípravu jedál; nakladaná zelenina; konzervovaný hrach; klobásky; salámy; párky; solené potraviny; prípravky na výrobu polievok; paradajkový pretlak; zeleninové šaláty; bravčová masť; ovocné šaláty; sardinky (neživé); lososy (neživé); konzumný loj; tuniaky (neživé); paradajková šťava na prípravu jedál; potravinársky sľečnicový olej; držky; konzervované hľuzovky; hydina (mäso); ovocné šupky; algináty na prípravu jedál; mleté mandle; spracované arašidy; konzervované šampiňóny; kokosový tuk; potravinársky kokosový olej; konzervovaná fazuľa; potraviny z rýb; plátky sušeného ovocia; spracovaný peľ (potravina); konzervované ryby; konzervované mäso; tofu; šľahačka; bravčové mäso; konzervy s rybami; rybia múčka (potraviny); konzervy s ovocím; mäsové konzervy; ryby v slanom náleve; konzervy so zeleninou; zemiakové vložky; jablkový kompót; brusnicový kompót; ovocné chuťovky; kyslé mlieko; sójové mlieko; mliečne koktaily; konzervovaná paprika; lúpané sľečnicové semená; rybacia pena; vtáčie mlieko (nealkoholické); zeleninová pena; lúpané semená; mlieko obohatené bielkovinami; potravinársky ľanový olej; nízkotučné zemiakové hranolčeky; nízkotučné zemiakové lupienky; mliečne fermenty na prípravu jedál; kompóty; kondenzované sladené mlieko; tepelne upravené fermentované mlieko; paradajková pasta; pasta z tekvicovej dužiny; baklažánová pasta; arašidové mlieko na prípravu jedál; mandľové mlieko na prípravu jedál; ryžové mlieko (náhradka mlieka); sušené mlieko; kandizované orechy; ochuťené orechy; spracované lieskové orechy; konzervované bobuľové ovocie; ovsené mlieko; rastlinná smotana; mrazom sušená zelenina; spracovaná sladká kukurica; orechové nátierky; párky na prípravu hotdogov; potravinársky sójový olej; náhradky mlieka; mandľové mlieko; arašidové mlieko; kokosové mlieko; kokosové mlieko na prípravu jedál; nápoje z kokosového mlieka; ryžové mlieko na prípravu jedál; nápoje z mandľového mlieka; nápoje z arašidového mlieka; li-

sovaná ovocná pasta; spracovaná zelenina; spracované ovocie; zeleninové koncentráty na prípravu jedál; zeleninové nátierky; kyslomliečne nápoje.

30 - Cestoviny; cukrovinky na zdobenie vianočných stromčekov; kávové príchute; koreniny; sucháre; sušienky; keksy; sušienky; obľátky; kakao; prípravky z obilnín; žuvačky; čaj; kukuričné vločky; kukuričné pukance; zahusťovacie prípravky na varenie; múka; kukuričná múka; jačmenná múka; sójová múka; prísady do zmrzlín (spojivá); mliečne kakaové nápoje; mliečne kávové nápoje; mliečne čokoládové nápoje; mletá kukurica; pražená kukurica; pudinky; ryža; prášky na výrobu zmrzlín; ovsené potraviny; ovsené vločky; kávové nápoje; čokoládové nápoje; müsli; ryžové koláče; jogurty mrazené (mrazené potraviny); ľadový čaj; čajové nápoje; obilninové chuťovky; ryžové chuťovky; instantná kukuričná kaša (s vodou alebo s mliekom); kukuričná krupica; jedlá z rezancov; ovocné omáčky; obilné klíčky (potraviny); cereálne tyčinky s vysokým obsahom proteínov; omáčky na cestoviny; cereálne tyčinky; orechy v čokoláde; mliečna ryžová kaša; mleté orechy; jedlý papier; jedlý ryžový papier; čokoládové nátierky; čokoládovo-orieškové nátierky; mrazom sušené ryžové jedlá; harmančekové nápoje; instantná ryža; spracované semená používané ako koreniny; jablková omáčka (chuťové prísady); ryžové kreky; cukríky na osvieženie dychu; žuvačky na osvieženie dychu; bezlepkový chlieb; spracované cereálie; cereálne chuťovky; čokoláda; cukrovinky; cukríky.

(540) BiBi

(550) slovná

(731) SILMARK SK s.r.o., Poľná 850/4, 990 01 Veľký Krtíš, SK;

(740) Law & Tech s.r.o., Košice-Staré Mesto, SK;

(210) 2378-2020

(220) 26.10.2020

11(511) 25

(511) 25 - Obuv.

(540)

(550) obrazová

(591) béžová, hnedá, čierna

(731) NG2 Suisse GmbH, c/o Intertrust Services, Zählerweg 6, 6300 Zug, CH;

(740) Guttman Martin, Mgr., MBA, Bratislava, SK;

(210) 2380-2020

(220) 26.10.2020

11(511) 25

(511) 25 - Obuv.

(540)

(550) obrazová

(591) oranžová, odtiene modrej, čierna, biela

(731) NG2 Suisse GmbH, c/o Intertrust Services, Zählerweg 6, 6300 Zug, CH;

(740) Mgr. Martin Guttman, MBA, advokát, Bratislava, SK;

(210) 2382-2020

(220) 26.10.2020

11(511) 25

(511) 25 - Obuv.

(540)

(550) obrazová

(591) žltá, červená, čierna

(731) NG2 Suisse GmbH, c/o Intertrust Services, Zählerweg 6, 6300 Zug, CH;

(740) Guttman Martin, Mgr., MBA, Bratislava, SK;

(210) 2383-2020

(220) 26.10.2020

11(511) 25

(511) 25 - Obuv.

(540)

(550) obrazová

(591) šedá, červená, biela

(731) NG2 Suisse GmbH, c/o Intertrust Services, Zählerweg 6, 6300 Zug, CH;

(740) Guttman Martin, Mgr., MBA, Bratislava, SK;

(210) 2386-2020

(220) 26.10.2020

11(511) 16, 35, 38, 41

(511) 16 - Tlačoviny; tlačené publikácie; učebné a vyučovacie pomôcky; reklamné tabule z papiera, kartónu alebo lepenky; noviny; periodiká; brožúry; knihy; letáky.

35 - Reklama; personálne poradenstvo; rozširovanie reklamných materiálov zákazníkom (letáky, prospekty, tlačoviny, vzorky); pomoc pri riadení obchodných alebo priemyselných podnikov; prieskum trhu; rozhlasová reklama; vzťahy s verejnosťou (public relations); marketingový prieskum; obchodné alebo podnikateľské informácie; prenájom reklamných plôch; plánovanie stretnutí (kancelárske práce); poradenstvo v oblasti komunikácie (vzťahy s verejnosťou); poradenstvo v oblasti komunikácie (reklama).

38 - Telekomunikačné služby; rozhlasové vysielanie; posielanie správ; telefonická komunikácia; komunikácia mobilnými telefónmi; prenos správ a obrazových informácií prostredníctvom počítačov; poskytovanie priestoru na diskusiu na internete; videokonferenčné služby; poskytovanie diskusií na online.

41 - Vzdelávanie; zábava; akadémie (vzdelávanie); organizovanie vedomostných alebo zábavných súťaží; korešpondenčné vzdelávacie kurzy; vydávanie textov (okrem reklamných); školenia; organizovanie a vedenie konferencií; organizovanie a vedenie kongresov; informácie o výchove a vzdelávaní; organizovanie kultúrnych alebo vzdelávacích výstav; organizovanie živých vystúpení; organizovanie a vedenie seminárov; online vydávanie elektronických kníh a časopisov; koučovanie (školenie); organizovanie a vedenie vzdelávacích fór s osobnou účasťou; odborné školenia zamerané na odovzdávanie know-how; vzdelávacie služby poskytované špeciálnymi výchovnými asistentami; tvorba videozáznamov na podujatiach.

(540)



(550) obrazová
(591) zlatá, modrá, hnedá
(731) Štefánková Eva, Mgr., Veľkobláhovská 67/23, 929 01 Dunajská Streda, SK;
(740) LITVÁKOVÁ A SPOL., s. r. o., Bratislava, SK;

(210) 2387-2020

(220) 26.10.2020

11(511) 25

(511) 25 - Obuv.

(540)

LASOCKI

(550) obrazová
(731) NG2 Suisse GmbH, c/o Intertrust Services, Zählerweg 6, 6300 Zug, CH;
(740) Guttman Martin, Mgr., MBA, Bratislava, SK;

(210) 2388-2020

(220) 26.10.2020

11(511) 25

(511) 25 - Obuv.

(540)



(550) obrazová
(591) fialová, biela
(731) NG2 Suisse GmbH, c/o Intertrust Services, Zählerweg 6, 6300 Zug, CH;
(740) Guttman Martin, Mgr., MBA, Bratislava, SK;

(210) 2389-2020

(220) 26.10.2020

11(511) 25

(511) 25 - Obuv.

(540)



(550) obrazová
(591) červená, oranžová, biela
(731) NG2 Suisse GmbH, c/o Intertrust Services, Zählerweg 6, 6300 Zug, CH;
(740) Guttman Martin, Mgr., MBA, Bratislava, SK;

(210) 2390-2020

(220) 26.10.2020

11(511) 25

(511) 25 - Obuv.

(540)

NAOMI

(550) obrazová
(591) hnedá
(731) NG2 Suisse GmbH, c/o Intertrust Services, Zählerweg 6, 6300 Zug, CH;
(740) Guttman Martin, Mgr., MBA, Bratislava, SK;

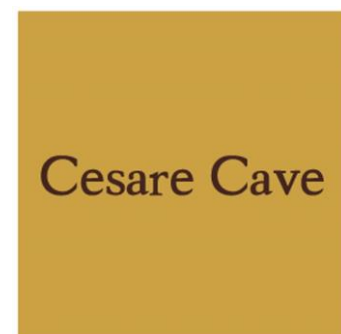
(210) 2391-2020

(220) 26.10.2020

11(511) 25

(511) 25 - Obuv.

(540)



(550) obrazová
(591) okrová, čierna
(731) NG2 Suisse GmbH, c/o Intertrust Services, Zählerweg 6, 6300 Zug, CH;
(740) Guttman Martin, Mgr., MBA, Bratislava, SK;

- (210) 2395-2020
 (220) 27.10.2020
 11(511) 5, 9, 16, 25, 28, 29, 30, 32, 41
 (511) 5 - Výživové doplnky.

9 - Počítačové softvérové aplikácie (sťahovateľné); reflexné prvky na odevy na predchádzanie nehodám; osobné ochranné prostriedky proti nehodám; audiovizuálne vyučovacie prístroje; nosiče zvukových nahrávok; kreslené filmy; rámy na okuliare; audiovizuálne kompaktné disky; optické kompaktné disky; počítačové operačné programy (nahraté); periférne zariadenia počítačov; počítačový softvér (nahraté počítačové programy); ochranné prilby na športovanie; elektronické publikácie (sťahovateľné); počítačové programy (sťahovateľné); dekoratívne magnety; nahratý počítačový softvér; handsfree (slúchadlá so zabudovaným mikrofónom na telefonovanie bez držania telefónu); sťahovateľné zvonenia do mobilných telefónov; sťahovateľné hudobné súbory; sťahovateľné obrazové súbory; usb kľúče; šnúrky na mobilné telefóny; pamäťové karty; pamäťové karty zariadení na videohry; súpravy okuliarov a slúchadiel na virtuálnu realitu; elektronické interaktívne tabule; humanoidné roboty s umelou inteligenciou; vzdelávacie roboty; platformy počítačového softvéru, nahrané alebo na stiahnutie; sťahovateľné emotikony do mobilných telefónov; nahratý softvér na počítačové hry.

16 - Plagáty; reklamné tabule z papiera, kartónu alebo lepenky; noviny; periodiká; karisbloky na voľné listy; skicáre; útržkové bloky; brožúry; zošity; katalógy; knihy; tlačene publikácie; príručky; brožované knihy; šablóny na kreslenie a maľovanie; časopisy (periodiká); školské potreby (papiernický tovar); kalendáre.

25 - Obuv; pančuchy; čiapky; spodná bielizeň; pletené šatky; župany; svetre; pulóvre; ponožky; košeľe; odevy; kombinézy (oblečenie); konfekcia (odevy); nohavice; vrchné ošatenie; rukavice; šatky; šály (oblečenie); legíny; sukne; papuče; plážové oblečenie; plážová obuv; pyžamá; šaty; bundy; plavky; topánky; členky; body (oblečenie); maškarné kostýmy; tričká; trikoty (cvičebné úbory); pokrývky hlavy.

28 - Hračky; hry; bábky; divadelné masky; karnevalové masky; odevy pre bábiky; plyšové hračky; mäkké hračky; hračkárske modely; figúrky (hračky); masky (hračky); matrisošky; roboti (hračky).

29 - Džemy; mrazené ovocie; jogurt; mliečne nápoje (s vysokým obsahom mlieka); mliečne výrobky; marmelády; sušené mlieko.

30 - Sucháre; sušienky, keksy; cukríky; sladké žemle; kakao; zákusky, koláče; čaj; perníky, medovníky.

32 - Nealkoholické ovocné nápoje; ovocné džúsy; vody (nápoje); mušty; limonády; nealkoholické nápoje; mixované ovocné alebo zeleninové nápoje.

41 - Zábava; objednávanie vystúpení umelcov na podujatia (služby organizátorov); umelecké riadenie vystupujúcich umelcov; organizovanie kultúrnych a umeleckých podujatí; cirkusové predstavenia; organizovanie vedomostných alebo zábavných súťaží; prenájom dekorácií na predstavenia; rozhlasová zábava; vydávanie textov (okrem reklamných); vzdelávanie; požičiavanie zvukových nahrávok; požičiavanie kinematografických filmov; produkcia filmov (nie reklamných); tvorba rozhlasových a televíznych programov; varetné predstavenia; divadelné predstavenia; diskotéky (služby); informácie o výchove a vzdelávaní; preskúšavanie, skúšanie (pedagogická činnosť); informácie o možnostiach zábavy; služby poskytované prázdninovými tábormi (zábava); organizovanie živých vystúpení; premietanie kinematografických filmov; detské škôlky (vzdelávanie); plánovanie a organizovanie večierkov; požičiavanie videopások; tábory na športové sústreďenia; organizovanie a vedenie tvorivých dielní (výučba); organizovanie predstavení; online vydávanie elektronických kníh a časopisov; hudobné skladateľské služby; online poskytovanie elektronických publikácií (bez možnosti kopírovania); nahrávanie videopások; organizovanie a vede-

nie koncertov; služby diskdžokejov; hudobná tvorba; požičiavanie hračiek; online poskytovanie digitálnej hudby (bez možnosti kopírovania); online poskytovanie videozáznamov (bez možnosti kopírovania); individuálne vyučovanie; skladanie piesní; poskytovanie nesťahovateľných filmov prostredníctvom služieb na prenos videí (na požiadanie); poskytovanie nesťahovateľných televíznych programov prostredníctvom služieb na prenos videí (na požiadanie); vzdelávacie služby; zábavné služby poskytované hudobnými skupinami; organizovanie podujatí na zábavné účely; zábavné služby s vystúpením spevákov; organizovanie šou na zábavné účely; zábavné, vzdelávacie a inštruktážne služby; distribúcia filmov (okrem prepravy); tvorba videozáznamov.

(540)



(550) obrazová

(591) červená, žltá, oranžová, ružová, fialová, modrá, okrová, čierna, biela

(731) JELEN DRUMS, s.r.o., Kozmonautov 13, 900 21 Svätý Jur, SK;

(740) Advokátska kancelária Marónek & Partners s. r. o., Bratislava, SK;

(210) 2398-2020

(220) 27.10.2020

11(511) 3, 5, 30

(511) 3 - Neličivé kozmetické a toaletné prípravky; esenciálne oleje; kozmetické krémy; šampóny; telový krém; kozmetické mlieko.

5 - Liečivé čaje; oleje na lekárske použitie; masti na lekárske použitie; sirupy na farmaceutické použitie; proteínové výživové doplnky.

30 - Cestoviny; bylinkové čaje (nie na lekárske použitie); čokoláda.

(540) Cannavita, v súlade s prírodou

(550) slovná

(731) Vaculčíak Miroslav, Rúbanisko III 2914/34, 984 03 Lučenec, SK;

(740) Law & Tech s.r.o., Košice, SK;

(210) 2399-2020

(220) 27.10.2020

11(511) 18, 25

(511) 18 - Kufre a cestovné tašky; školské tašky (aktovky); tašky na náradie (prázdne); náprsné tašky; nákupné tašky na kolieskach; nákupné tašky; plážové tašky; cestovné tašky; kožené cestovné tašky (kožená galantéria); sieťové nákupné tašky; športové tašky; tašky.

25 - Oblečenie pre motoristov; obuv; sandále na kúpanie; obuv na kúpanie; baretky; čiapky; pleteniny; vysoká obuv; nízke čižmy; šnurovacie topánky; pletené šály; krátke kabátičky; pánska spodná bielizeň (trenirky, boxerky); spodná bielizeň; šilty; kapucne (časti odevov); pracovné plášte; opasky (časti odevov); pletené šatky; župany; svetre; pulóvre; po-

nožky; košeľe; odevy; klobúky; kožušiny (oblečenie); kombinézy (oblečenie); kostýmy, obleky; kravaty; nohavice; cyklistické oblečenie; vrchné ošatenie; rukavice; šatky; šály; pleteniny (oblečenie); vesty; kabáty; legíny; nepremokavé odevy; sukne; oblečenie pre bábätká; športové tričká, dresy; zástery; papuče; pyžamá; vrchné ošatenie; rukavice; pleteniny (oblečenie); vesty; kabáty; nepremokavé odevy; sukne; uniformy; bundy; plavky; topánky; podpätky; topánky na šport; športová obuv; čelenky (oblečenie); tričká; nohavicové sukne; pokrývky hlavy; kimoná; trikoty (cvičebné úbory).

(540)



The logo for 'Remend' features the word 'Remend' in a cursive, handwritten-style font. To the right of the text is a stylized leaf icon with a stem and a small vein.

(550) obrazová

(731) Pražienka Matúš, Černochoch Vrch 1274, 916 01 Stará Turá, SK;

(740) Gondok Maroš, JUDr., Košice, SK;

(210) 2402-2020

(220) 27.10.2020

11(511) 6, 17

(511) 6 - Kovové bezpečnostné plomby; kovové značky na označenie zveri; kovové jednorazové značky na označenie ulovenej zveri.

17 - Nekomové bezpečnostné plomby; nekovové značky na označenie zveri; nekovové jednorazové značky na označenie ulovenej zveri.

(540) PIPP Z

(550) slovná

(731) KOBASEAL, s.r.o., Píla 66, 900 89 Píla, SK;

(740) MAJLINGOVÁ & PARTNERS, s.r.o., Bratislava, SK;

(210) 2403-2020

(220) 27.10.2020

11(511) 35, 36, 39, 41, 43

(511) 35 - Účtovníctvo; vedenie účtovných kníh; zostavovanie výpisov z účtov; obchodné alebo podnikové audity (revízia účtov); odborné obchodné alebo podnikateľské poradenstvo; hospodárske (ekonomické) predpovede; obchodné alebo podnikateľské informácie; príprava miezd a výplatných listín; podpora predaja (pre tretie osoby); vypracovávanie daňových priznaní; obchodné informácie a rady spotrebiteľom pri výbere tovarov a služieb; administratívne spracovanie obchodných objednávok; fakturácie; obchodné sprostredkovateľské služby; vyjednávanie a uzatváranie obchodných transakcií pre tretie osoby; podávanie daňových priznaní; obchodné sprostredkovateľské služby v oblasti priradovania potenciálnych súkromných investorov k podnikateľom, ktorí žiadajú o financovanie; dohodovanie obchodných zmlúv pre tretie osoby; finančné a účtovné audity; maloobchodné služby s novými aj ojazdenými vozidlami; obchodné sprostredkovateľské služby s novými aj ojazdenými vozidlami.

36 - Finančné poradenstvo; finančné informácie; záložné pôžičky; poradenstvo v oblasti splácania dlhov; finančné riadenie refundovaných platieb (pre tretie osoby); prenájom nehnuteľností; sprostredkovanie (maklérstvo); realitné kancelárie; sprostredkovanie nehnuteľností; oceňovanie nehnuteľností; finančné odhady a oceňovanie (nehnuteľností); správa nehnuteľností; prenájom bytov; ubytovacie kancelárie (prenájom bývania).

39 - Prenájom automobilov; doručovanie tovarov; parkovanie automobilov (služby); prenájom garáží; doprava, preprava; osobná doprava; taxislužba; doručovacie služby (správy alebo tovar); distribúcia tovarov na dobierku; zdieľanie automobilov.

41 - Výchova; vzdelávanie; zábava; športová a kultúrna činnosť.

43 - Rýchle občerstvenie (snackbary); dodávanie hotových jedál a nápojov na objednávku (katering); reštauračné (stravovacie) služby; informácie a poradenstvo pri príprave jedál; poskytovanie stravy a nápojov (alebo poskytovanie stravovacích a občerstvovacích služieb); prechodné ubytovanie; prenájom prenosných zariadení a vybavenia na gastronomické účely.

(540)



The logo for 'accorg' features the word 'accorg' in a bold, lowercase, sans-serif font. To the right of the text is a stylized red graphic element consisting of two parallel diagonal lines that curve upwards and to the right.

(550) obrazová

(591) čierna, červená, biela

(731) Accorg s. r. o., Čerňyševského 10, 851 01 Bratislava, SK;

(740) TOMES - Patentová a známková kancelária, s.r.o., Bratislava, SK;

(210) 2404-2020

(220) 28.10.2020

11(511) 9, 35, 36

(511) 9 - Vedecké, výskumné, navigačné, geodetické, fotografické, kinematografické, audiovizuálne, optické, signalizačné, detekčné, skúšobné, kontrolné, páčňové a vyučovacie prístroje a nástroje a prístroje a nástroje na meranie a váženie; prístroje a nástroje na vedenie, distribúciu, transformáciu, akumuláciu, reguláciu alebo ovládanie elektrického prúdu; prístroje a zariadenia na nahrávanie, prenos, reprodukciu alebo spracovanie zvuku, obrazu alebo údajov; nahraté nosiče záznamov, počítačový softvér, nenahraté nosiče digitálnych alebo analógových záznamov a pamäťové médiá; mechanizmy mincových prístrojov; registračné pokladnice, počítačové zariadenia; počítače a periférne zariadenia počítačov; potápačské kombinézy, potápačské masky, tampóny do uší pre potápačov, nosové štipce pre plavcov a potápačov, potápačské rukavice, dýchacie prístroje na plávanie pod vodou; hasiace prístroje.

35 - Reklama; obchodný manažment; obchodná administratíva; kancelárske práce.

36 - Poisťovníctvo; finančníctvo; peňažníctvo; nehnuteľnosti (služby).

(540)



The logo for '365' features the number '365' in a large, bold, sans-serif font. Above the number is a thick, curved line that forms an arch over the digits.

(550) obrazová

(591) ružová

(731) Poštová banka, a.s., Dvořákovo nábrežie 4, 811 02 Bratislava, SK;

(210) 2405-2020
(220) 28.10.2020

11(511) 9, 35, 36

(511) 9 - Vedecké, výskumné, navigačné, geodetické, fotografické, kinematografické, audiovizuálne, optické, signalizačné, detekčné, skúšobné, kontrolné, záchranné a vyučovacie prístroje a nástroje a prístroje a nástroje na meranie a váženie; prístroje a nástroje na vedenie, distribúciu, transformáciu, akumuláciu, reguláciu alebo ovládanie elektrického prúdu; prístroje a zariadenia na nahrávanie, prenos, reprodukciu alebo spracovanie zvuku, obrazu alebo údajov; nahraté nosiče záznamov, počítačový softvér, nenahraté nosiče digitálnych alebo analógových záznamov a pamäťové médiá; mechanizmy mincových prístrojov; registračné pokladnice, počítacie zariadenia; počítače a periférne zariadenia počítačov; potápačské kombinézy, potápačské masky, tampóny do uší pre potápačov, nosové štipce pre plavcov a potápačov, potápačské rukavice, dýchacie prístroje na plávanie pod vodou; hasiace prístroje.

35 - Reklama; obchodný manažment; obchodná administratíva; kancelárske práce.

36 - Poisťovníctvo; finančníctvo; peňažníctvo; nehnuteľnosti (služby).

(540)



(550) obrazová

(591) ružová

(731) Poštová banka, a.s., Dvořákovo nábrežie 4, 811 02 Bratislava, SK;

(210) 2406-2020
(220) 28.10.2020

11(511) 9, 35, 36

(511) 9 - Vedecké, výskumné, navigačné, geodetické, fotografické, kinematografické, audiovizuálne, optické, signalizačné, detekčné, skúšobné, kontrolné, záchranné a vyučovacie prístroje a nástroje a prístroje a nástroje na meranie a váženie; prístroje a nástroje na vedenie, distribúciu, transformáciu, akumuláciu, reguláciu alebo ovládanie elektrického prúdu; prístroje a zariadenia na nahrávanie, prenos, reprodukciu alebo spracovanie zvuku, obrazu alebo údajov; nahraté nosiče záznamov, počítačový softvér, nenahraté nosiče digitálnych alebo analógových záznamov a pamäťové médiá; mechanizmy mincových prístrojov; registračné pokladnice, počítacie zariadenia; počítače a periférne zariadenia počítačov; potápačské kombinézy, potápačské masky, tampóny do uší pre potápačov, nosové štipce pre plavcov a potápačov, potápačské rukavice, dýchacie prístroje na plávanie pod vodou; hasiace prístroje.

35 - Reklama; obchodný manažment; obchodná administratíva; kancelárske práce.

36 - Poisťovníctvo; finančníctvo; peňažníctvo; nehnuteľnosti (služby).

(540)



(550) obrazová

(591) zelená

(731) Poštová banka, a.s., Dvořákovo nábrežie 4, 811 02 Bratislava, SK;

(210) 2407-2020
(220) 28.10.2020

11(511) 9, 35, 36

(511) 9 - Vedecké, výskumné, navigačné, geodetické, fotografické, kinematografické, audiovizuálne, optické, signalizačné, detekčné, skúšobné, kontrolné, záchranné a vyučovacie prístroje a nástroje a prístroje a nástroje na meranie a váženie; prístroje a nástroje na vedenie, distribúciu, transformáciu, akumuláciu, reguláciu alebo ovládanie elektrického prúdu; prístroje a zariadenia na nahrávanie, prenos, reprodukciu alebo spracovanie zvuku, obrazu alebo údajov; nahraté nosiče záznamov, počítačový softvér, nenahraté nosiče digitálnych alebo analógových záznamov a pamäťové médiá; mechanizmy mincových prístrojov; registračné pokladnice, počítacie zariadenia; počítače a periférne zariadenia počítačov; potápačské kombinézy, potápačské masky, tampóny do uší pre potápačov, nosové štipce pre plavcov a potápačov, potápačské rukavice, dýchacie prístroje na plávanie pod vodou; hasiace prístroje.

35 - Reklama; obchodný manažment; obchodná administratíva; kancelárske práce.

36 - Poisťovníctvo; finančníctvo; peňažníctvo; nehnuteľnosti (služby).

(540)



(550) obrazová

(591) zelená

(731) Poštová banka, a.s., Dvořákovo nábrežie 4, 811 02 Bratislava, SK;

(210) 2408-2020
(220) 28.10.2020

11(511) 9, 35, 36

(511) 9 - Vedecké, výskumné, navigačné, geodetické, fotografické, kinematografické, audiovizuálne, optické, signalizačné, detekčné, skúšobné, kontrolné, záchranné a vyučovacie prístroje a nástroje a prístroje a nástroje na meranie a váženie; prístroje a nástroje na vedenie, distribúciu, transformáciu, akumuláciu, reguláciu alebo ovládanie elektrického prúdu; prístroje a zariadenia na nahrávanie, prenos, reprodukciu alebo spracovanie zvuku, obrazu alebo údajov; nahraté nosiče záznamov, počítačový softvér, nenahraté nosiče digitálnych alebo analógových záznamov a pamäťové médiá; mechanizmy mincových prístrojov; registračné pokladnice, počítacie zariadenia; počítače a periférne zariadenia počítačov; potápačské kombinézy, potápačské masky, tampóny do uší potápačov, nosové štipce pre plavcov a potápačov, potápačské rukavice, dýchacie prístroje na plávanie pod vodou; hasiace prístroje.

35 - Reklama; obchodný manažment; obchodná administratíva; kancelárske práce.

36 - Poisťovníctvo; finančníctvo; peňažníctvo; nehnuteľnosti (služby).

(540) Poštová banka

(550) slovná

(731) Poštová banka, a.s., Dvořákovo nábrežie 4, 811 02 Bratislava, SK;

(210) 2409-2020

(220) 28.10.2020

11(511) 9, 35, 36

(511) 9 - Vedecké, výskumné, navigačné, geodetické, fotografické, kinematografické, audiovizuálne, optické, signalizačné, detekčné, skúšobné, kontrolné, záchranné a vyučovacie prístroje a nástroje a prístroje a nástroje na meranie a váženie; prístroje a nástroje na vedenie, distribúciu, transformáciu, akumuláciu, reguláciu alebo ovládanie elektrického prúdu; prístroje a zariadenia na nahrávanie, prenos, reprodukciu alebo spracovanie zvuku, obrazu alebo údajov; nahraté nosiče záznamov, počítačový softvér, nenahraté nosiče digitálnych alebo analógových záznamov a pamäťové médiá; mechanizmy mincových prístrojov; registračné pokladnice, počítacie zariadenia; počítače a periférne zariadenia počítačov; potápačské kombinézy, potápačské masky, tampóny do uší pre potápačov, nosové štipce pre plavcov a potápačov, potápačské rukavice, dýchacie prístroje na plávanie pod vodou; hasiace prístroje.

35 - Reklama; obchodný manažment; obchodná administratíva; kancelárske práce.

36 - Poisťovníctvo; finančníctvo; peňažníctvo; nehnuteľnosti (služby).

(540)

(550) obrazová

(591) tmavofialová

(731) Poštová banka, a.s., Dvořákovo nábřeží 4, 811 02 Bratislava, SK;

(210) 2410-2020

(220) 28.10.2020

11(511) 16, 35, 36, 38, 44

(511) 16 - Fotografie; papier a lepenka; papiernický tovar, písacie a kancelárske potreby (okrem nábytku); tlačoviny; papier; plagáty; reklamné tabule z papiera, kartónu alebo lepenky; brožúry; hárky papiera; tlačoviny; príručky; prospekty.

35 - Reklama; rozširovanie reklamných materiálov zákazníkom (letáky, prospekty, tlačoviny, vzorky); zbieranie údajov do počítačových databáz; zoraďovanie údajov v počítačových databázach; vyhľadávanie informácií v počítačových súboroch (pre tretie osoby).

36 - Informácie o poistení; zdravotné poistenie.

38 - Elektronická pošta; poskytovanie prístupu do databáz; prenos správ a obrazových informácií prostredníctvom počítača.

44 - Zdravotnícka starostlivosť.

(540)**Peňaženka zdravia**

(550) obrazová

(591) zelená, biela

(731) Všeobecná zdravotná poisťovňa a.s., Panónska cesta 2, 851 04 Bratislava, SK;

(210) 2412-2020

(220) 28.10.2020

11(511) 16, 35, 36, 38, 44

(511) 16 - Fotografie; papier a lepenka; papiernický tovar, písacie a kancelárske potreby (okrem nábytku); tlačoviny; papier; plagáty; reklamné tabule z papiera, kartónu alebo lepenky; brožúry; hárky papiera; tlačoviny; príručky; prospekty.

35 - Reklama; rozširovanie reklamných materiálov zákazníkom (letáky, prospekty, tlačoviny, vzorky); zbieranie údajov do počítačových databáz; zoraďovanie údajov v počítačových databázach; vyhľadávanie informácií v počítačových súboroch (pre tretie osoby).

36 - Informácie o poistení; zdravotné poistenie.

38 - Elektronická pošta; poskytovanie prístupu do databáz; prenos správ a obrazových informácií prostredníctvom počítača.

44 - Zdravotnícka starostlivosť.

(540)**Peňaženka zdravia**

(550) obrazová

(731) Všeobecná zdravotná poisťovňa a.s., Panónska cesta 2, 851 04 Bratislava, SK;

(210) 2413-2020

(220) 28.10.2020

11(511) 9, 35, 36

(511) 9 - Vedecké, výskumné, navigačné, geodetické, fotografické, kinematografické, audiovizuálne, optické, signalizačné, detekčné, skúšobné, kontrolné, záchranné a vyučovacie prístroje a nástroje a prístroje a nástroje na meranie a váženie; prístroje a nástroje na vedenie, distribúciu, transformáciu, akumuláciu, reguláciu alebo ovládanie elektrického prúdu; prístroje a zariadenia na nahrávanie, prenos, reprodukciu alebo spracovanie zvuku, obrazu alebo údajov; nahraté nosiče záznamov, počítačový softvér, nenahraté nosiče digitálnych alebo analógových záznamov a pamäťové médiá; mechanizmy mincových prístrojov; registračné pokladnice, počítacie zariadenia; počítače a periférne zariadenia počítačov; potápačské kombinézy, potápačské masky, tampóny do uší pre potápačov, nosové štipce pre plavcov a potápačov, potápačské rukavice, dýchacie prístroje na plávanie pod vodou; hasiace prístroje.

35 - Reklama; obchodný manažment; obchodná administratíva; kancelárske práce.

36 - Poisťovníctvo; finančníctvo; peňažníctvo; nehnuteľnosti (služby).

(540)

(550) obrazová

- (591) tmavomodrá
(731) Poštová banka, a.s., Dvořákovo nábrežie 4, 811 02 Bratislava, SK;

(210) 2416-2020
(220) 28.10.2020
11(511) 9, 35, 36

- (511) 9 - Vedecké, výskumné, navigačné, geodetické, fotografické, kinematografické, audiovizuálne, optické, signalizačné, detekčné, skúšobné, kontrolné, záchranné a vyučovacie prístroje a nástroje a prístroje a nástroje na meranie a váženie; prístroje a nástroje na vedenie, distribúciu, transformáciu, akumuláciu, reguláciu alebo ovládanie elektrického prúdu; prístroje a zariadenia na nahrávanie, prenos, reprodukciu alebo spracovanie zvuku, obrazu alebo údajov; nahraté nosiče záznamov, počítačový softvér, nenahraté nosiče digitálnych alebo analógových záznamov a pamäťové médiá; mechanizmy mincových prístrojov; registračné pokladnice, počítacie zariadenia; počítače a periférne zariadenia počítačov; potápačské kombinézy, potápačské masky, tampóny do uší pre potápačov, nosové štipce pre plavcov a potápačov, potápačské rukavice, dýchacie prístroje na plávanie pod vodou; hasiace prístroje.
35 - Reklama; obchodný manažment; obchodná administratíva; kancelárske práce.
36 - Poisťovníctvo; finančníctvo; peňažníctvo; nehnuteľnosti (služby).

(540)



- (550) obrazová
(591) tmavomodrá
(731) Poštová banka, a.s., Dvořákovo nábrežie 4, 811 02 Bratislava, SK;

(210) 2417-2020
(220) 28.10.2020
11(511) 9, 16, 41

- (511) 9 - Vedecké, navigačné, geodetické, fotografické, kinematografické, optické prístroje a nástroje; prístroje na váženie, meranie, signalizáciu, kontrolu (inšpekciu), záchranu; prístroje na vyučovanie; prístroje a nástroje na vedenie, distribúciu, transformáciu, akumuláciu, reguláciu alebo riadenie elektrického prúdu; prístroje na záznam, prenos a reprodukciu zvuku alebo obrazu; magnetické nosiče údajov; záznamové médiá s možnosťou prevzatia; kompaktné disky; DVD záznamové nosiče; nahraté a nenahraté nosiče digitálnych záznamov a pamäťové médiá; mechanizmy mincových prístrojov; registračné pokladnice; kalkulačky; zariadenia na spracovanie údajov; počítače; počítačový softvér; hasiace prístroje.
16 - Papier; lepenka; tlačoviny; potreby pre knižné väzby; fotografie; papiernický tovar; lepidlá na kancelárske použitie alebo pre domácnosť; kresliarske potreby a potreby pre výtvarných umelcov; štetce; písacie stroje (elektrické aj neelektrické); kancelárske potreby (okrem nábytku); učebné a vyučovacie pomôcky okrem prístrojov; plastové fólie a vrecká na balenie; plastové obaly (papiernický tovar); tlačiarenské typy (písmeň a číslice); štočky.
41 - Výchova; vzdelávanie; zábava; športová a kultúrna činnosť.

(540)



- (550) obrazová
(591) čierna, odtiene žltej, odtiene modrej, odtiene fialovej, hnedá, oranžová, odtiene zelenej
(731) Nakladatelství Fraus s. r. o., Edvarda Beneše 2438/72, 301 00 Plzeň, CZ;
(740) Holý Petr, JUDr., Praha, CZ;

(210) 2419-2020
(220) 28.10.2020
11(511) 9, 35, 36

- (511) 9 - Vedecké, výskumné, navigačné, geodetické, fotografické, kinematografické, audiovizuálne, optické, signalizačné, detekčné, skúšobné, kontrolné, záchranné a vyučovacie prístroje a nástroje a prístroje a nástroje na meranie a váženie; prístroje a nástroje na vedenie, distribúciu, transformáciu, akumuláciu, reguláciu alebo ovládanie elektrického prúdu; prístroje a zariadenia na nahrávanie, prenos, reprodukciu alebo spracovanie zvuku, obrazu alebo údajov; nahraté nosiče záznamov, počítačový softvér, nenahraté nosiče digitálnych alebo analógových záznamov a pamäťové médiá; mechanizmy mincových prístrojov; registračné pokladnice, počítacie zariadenia; počítače a periférne zariadenia počítačov; potápačské kombinézy, potápačské masky, tampóny do uší pre potápačov, nosové štipce pre plavcov a potápačov, potápačské rukavice, dýchacie prístroje na plávanie pod vodou; hasiace prístroje.
35 - Reklama; obchodný manažment; obchodná administratíva; kancelárske práce.
36 - Poisťovníctvo; finančníctvo; peňažníctvo; nehnuteľnosti (služby).

(540)



- (550) obrazová
(591) fialová
(731) Poštová banka, a.s., Dvořákovo nábrežie 4, 811 02 Bratislava, SK;

(210) 2420-2020
(220) 28.10.2020
11(511) 9, 35, 36

- (511) 9 - Vedecké, výskumné, navigačné, geodetické, fotografické, kinematografické, audiovizuálne, optické, signalizačné, detekčné, skúšobné, kontrolné, záchranné a vyučovacie prístroje a nástroje a prístroje a nástroje na meranie a váženie; prístroje a nástroje na vedenie, distribúciu, transformáciu, akumuláciu, reguláciu alebo ovládanie elektrického prúdu; prístroje a zariadenia na nahrávanie, prenos, reprodukciu alebo spracovanie zvuku, obrazu alebo údajov; nahraté nosiče záz-

namov, počítačový softvér, nenahraté nosiče digitálnych alebo analógových záznamov a pamäťové médiá; mechanizmy mincových prístrojov; registračné pokladnice, počítacie zariadenia; počítače a periférne zariadenia počítačov; potápačské kombinézy, potápačské masky, tampóny do uší pre potápačov, nosové štipce pre plavcov a potápačov, potápačské rukavice, dýchacie prístroje na plávanie pod vodou; hasiace prístroje.

35 - Reklama; obchodný manažment; obchodná administratíva; kancelárske práce.

36 - Poisťovníctvo; finančníctvo; peňažníctvo; nehnuteľnosti (služby).

(540)



(550) obrazová

(591) fialová

(731) Poštová banka, a.s., Dvořákovo nábrežie 4, 811 02 Bratislava, SK;

(210) 2421-2020

(220) 28.10.2020

11(511) 9, 35, 36

(511) 9 - Vedecké, výskumné, navigačné, geodetické, fotografické, kinematografické, audiovizuálne, optické, signalizačné, detekčné, skúšobné, kontrolné, záchranné a vyučovacie prístroje a nástroje a prístroje a nástroje na meranie a váženie; prístroje a nástroje na vedenie, distribúciu, transformáciu, akumuláciu, reguláciu alebo ovládanie elektrického prúdu; prístroje a zariadenia na nahrávanie, prenos, reprodukciu alebo spracovanie zvuku, obrazu alebo údajov; nahraté nosiče záznamov, počítačový softvér, nenahraté nosiče digitálnych alebo analógových záznamov a pamäťové médiá; mechanizmy mincových prístrojov; registračné pokladnice, počítacie zariadenia; počítače a periférne zariadenia počítačov; potápačské kombinézy, potápačské masky, tampóny do uší pre potápačov, nosové štipce pre plavcov a potápačov, potápačské rukavice, dýchacie prístroje na plávanie pod vodou; hasiace prístroje.

35 - Reklama; obchodný manažment; obchodná administratíva; kancelárske práce.

36 - Poisťovníctvo; finančníctvo; peňažníctvo; nehnuteľnosti (služby).

(540)



(550) obrazová

(591) tmavofialová

(731) Poštová banka, a.s., Dvořákovo nábrežie 4, 811 02 Bratislava, SK;

(210) 2423-2020

(220) 28.10.2020

11(511) 9, 35, 36

(511) 9 - Vedecké, výskumné, navigačné, geodetické, fotografické, kinematografické, audiovizuálne, optické, signalizačné,

detekčné, skúšobné, kontrolné, záchranné a vyučovacie prístroje a nástroje a prístroje a nástroje na meranie a váženie; prístroje a nástroje na vedenie, distribúciu, transformáciu, akumuláciu, reguláciu alebo ovládanie elektrického prúdu; prístroje a zariadenia na nahrávanie, prenos, reprodukciu alebo spracovanie zvuku, obrazu alebo údajov; nahraté nosiče záznamov, počítačový softvér, nenahraté nosiče digitálnych alebo analógových záznamov a pamäťové médiá; mechanizmy mincových prístrojov; registračné pokladnice, počítacie zariadenia; počítače a periférne zariadenia počítačov; potápačské kombinézy, potápačské masky, tampóny do uší pre potápačov, nosové štipce pre plavcov a potápačov, potápačské rukavice, dýchacie prístroje na plávanie pod vodou; hasiace prístroje.

35 - Reklama; obchodný manažment; obchodná administratíva; kancelárske práce.

36 - Poisťovníctvo; finančníctvo; peňažníctvo; nehnuteľnosti (služby).

(540)



(550) obrazová

(591) žltá

(731) Poštová banka, a.s., Dvořákovo nábrežie 4, 811 02 Bratislava, SK;

(210) 2424-2020

(220) 28.10.2020

11(511) 9, 35, 36

(511) 9 - Vedecké, výskumné, navigačné, geodetické, fotografické, kinematografické, audiovizuálne, optické, signalizačné, detekčné, skúšobné, kontrolné, záchranné a vyučovacie prístroje a nástroje a prístroje a nástroje na meranie a váženie; prístroje a nástroje na vedenie, distribúciu, transformáciu, akumuláciu, reguláciu alebo ovládanie elektrického prúdu; prístroje a zariadenia na nahrávanie, prenos, reprodukciu alebo spracovanie zvuku, obrazu alebo údajov; nahraté nosiče záznamov, počítačový softvér, nenahraté nosiče digitálnych alebo analógových záznamov a pamäťové médiá; mechanizmy mincových prístrojov; registračné pokladnice, počítacie zariadenia; počítače a periférne zariadenia počítačov; potápačské kombinézy, potápačské masky, tampóny do uší pre potápačov, nosové štipce pre plavcov a potápačov, potápačské rukavice, dýchacie prístroje na plávanie pod vodou; hasiace prístroje.

35 - Reklama; obchodný manažment; obchodná administratíva; kancelárske práce.

36 - Poisťovníctvo; finančníctvo; peňažníctvo; nehnuteľnosti (služby).

(540)



(550) obrazová

(591) zelená, tmavošedá

(731) Poštová banka, a.s., Dvořákovo nábrežie 4, 811 02 Bratislava, SK;

(210) 2425-2020
(220) 28.10.2020

11(511) 9, 35, 36

- (511) 9 - Vedecké, výskumné, navigačné, geodetické, fotografické, kinematografické, audiovizuálne, optické, signalizačné, detekčné, skúšobné, kontrolné, záchranné a vyučovacie prístroje a nástroje a prístroje a nástroje na meranie a váženie; prístroje a nástroje na vedenie, distribúciu, transformáciu, akumuláciu, reguláciu alebo ovládanie elektrického prúdu; prístroje a zariadenia na nahrávanie, prenos, reprodukciu alebo spracovanie zvuku, obrazu alebo údajov; nahraté nosiče záznamov, počítačový softvér, nenahraté nosiče digitálnych alebo analógových záznamov a pamäťové médiá; mechanizmy mincových prístrojov; registračné pokladnice, počítačové zariadenia; počítače a periférne zariadenia počítačov; potápačské kombinézy, potápačské masky, tampóny do uší pre potápačov, nosové štipce pre plavcov a potápačov, potápačské rukavice, dýchacie prístroje na plávanie pod vodou; hasiace prístroje.
35 - Reklama; obchodný manažment; obchodná administratíva; kancelárske práce.
36 - Poisťovníctvo; finančníctvo; peňažníctvo; nehnuteľnosti (služby).

(540)



- (550) obrazová
(591) žltá
(731) Poštová banka, a.s., Dvořákovo nábrežie 4, 811 02 Bratislava, SK;

(210) 2426-2020
(220) 28.10.2020

11(511) 9, 35, 36

- (511) 9 - Vedecké, výskumné, navigačné, geodetické, fotografické, kinematografické, audiovizuálne, optické, signalizačné, detekčné, skúšobné, kontrolné, záchranné a vyučovacie prístroje a nástroje a prístroje a nástroje na meranie a váženie; prístroje a nástroje na vedenie, distribúciu, transformáciu, akumuláciu, reguláciu alebo ovládanie elektrického prúdu; prístroje a zariadenia na nahrávanie, prenos, reprodukciu alebo spracovanie zvuku, obrazu alebo údajov; nahraté nosiče záznamov, počítačový softvér, nenahraté nosiče digitálnych alebo analógových záznamov a pamäťové médiá; mechanizmy mincových prístrojov; registračné pokladnice, počítačové zariadenia; počítače a periférne zariadenia počítačov; potápačské kombinézy, potápačské masky, tampóny do uší pre potápačov, nosové štipce pre plavcov a potápačov, potápačské rukavice, dýchacie prístroje na plávanie pod vodou; hasiace prístroje.
35 - Reklama; obchodný manažment; obchodná administratíva; kancelárske práce.
36 - Poisťovníctvo; finančníctvo; peňažníctvo; nehnuteľnosti (služby).

(540)



(550) obrazová

- (591) zelená, tmavošedá
(731) Poštová banka, a.s., Dvořákovo nábrežie 4, 811 02 Bratislava, SK;

(210) 2427-2020
(220) 28.10.2020

11(511) 16, 35, 36, 38, 44

- (511) 16 - Fotografie; papier a lepenka; papiernický tovar, písacie a kancelárske potreby (okrem nábytku); tlačoviny; papier; plagáty; reklamné tabule z papiera, kartónu alebo lepenky; brožúry; hárky papiera; tlačoviny; príručky; prospekty.
35 - Reklama; rozširovanie reklamných materiálov zákazníkom (letáky, prospekty, tlačoviny, vzorky); zbieranie údajov do počítačových databáz; zoraďovanie údajov v počítačových databázach; vyhľadávanie informácií v počítačových súboroch (pre tretie osoby).
36 - Informácie o poistení; zdravotné poistenie.
38 - Elektronická pošta; poskytovanie prístupu do databáz; prenos správ a obrazových informácií prostredníctvom počítača.
44 - Zdravotnícka starostlivosť.

(540)



- (550) obrazová
(731) Všeobecná zdravotná poisťovňa a.s., Panónska cesta 2, 851 04 Bratislava, SK;

(210) 2428-2020
(220) 28.10.2020

11(511) 4, 5, 29, 30, 32, 35, 39

- (511) 4 - Sviečky a knôty na svietenie; včelí vosk; sviečky na vianočné stromčeky; sviečky (na svietenie); vosky na svietenie; sviečkové knôty; nočné osvetlenie (sviečky); parfumované sviečky; včelí vosk na výrobu kozmetických prípravkov.
5 - Dezinfekčné prípravky; soli do minerálnych kúpeľov; liečivé čaje; bylinkové čaje na lekárske použitie; liečivé kúpeľové soli; peľové výživové doplnky; peľové výživové doplnky; antibakteriálne mydlá; dezinfekčné mydlá; mydlá s liečivými účinkami; masážne sviečky na terapeutické použitie.
29 - Džemy; spracovaný peľ (potravina).
30 - Cukrovinky na zdobenie vianočných stromčekov; bylinkové čaje (nie na lekárske použitie); cukríky; čaj; cukrárske výrobky; cukrovinky; pemiky, medovníky; med; ochutený med; cukrovinkové cukrárske ozdoby; agávový sirup (prírodné sladidlo).
32 - Sirupy a iné nealkoholické prípravky na výrobu nápojov; sirupy na výrobu nápojov; sirupy na výrobu limonád.
35 - Kancelárske práce; obchodná administratíva; reklama; poskytovanie obchodných alebo podnikateľských informácií; reklamné plagátovanie; rozširovanie reklamných materiálov zákazníkom (letáky, prospekty, tlačoviny, vzorky); vydávanie reklamných textov; online reklama na počítačovej komunikačnej sieti; prezentácia výrobkov v komunikačných médiách pre maloobchod; písanie reklamných textov; marketing; maloobchodné služby s farmaceutickými, zverolekářskými a hygienickými prípravkami a so zdravotníckymi

potrebami; poskytovanie obchodných informácií prostredníctvom webových stránok; poradenstvo v oblasti komunikácie (vzťahy s verejnosťou); maloobchodné a veľkoobchodné služby s tovarmi uvedenými v triedach 4, 5, 29, 30 a 32 tohto zoznamu; maloobchodné a veľkoobchodné služby s tovarmi uvedenými v triedach 4, 5, 29, 30 a 32 tohto zoznamu prostredníctvom internetu.

39 - Balenie a skladovanie tovarov; doprava; doručovanie balíkov; balenie tovarov; doručovanie tovarov; skladovanie tovarov (úschova); skladovanie; uskladňovanie; balenie darčiekov.

(540)



Zlatý nektár
- Aranynektár -

(550) obrazová

(591) zlatá

(731) Zoltán Máté, Malý Kamenec 53, 076 36 Malý Kamenec, SK;

(740) Csákó Ladislav, JUDr., Rožňava, SK;

(210) 2429-2020

(220) 28.10.2020

11(511) 5, 29, 30, 32

(511) 5 - Mlieko (nápoje) na farmaceutické použitie; potraviny pre batolátá; potraviny pre dojčatá; nápoje pre batolátá a dojčatá; potraviny pre dojčatá vo forme ovocných kaší; ovocné príkrmy pre dojčatá; sušené mlieko pre dojčatá; mlieko obohatené bielkovinami; výživové doplnky pre dojčatá; sušené mlieko pre dojčatá; bezpečkové potraviny pre batolátá na lekárske použitie; bezpečkové potraviny na lekárske použitie; diétne potraviny na lekárske použitie; bielkovinové potraviny na lekárske použitie; diétne nápoje na lekárske použitie; liečivé nápoje; sladové mliečne nápoje na lekárske použitie.

29 - Mlieko; mliečne výrobky; konzervované, mrazené, sušené a varené ovocie; plátky sušeného ovocia; ovocné chuťovky; spracované škrupinové ovocie; ovocné rôsoly; potravinárska želatína; džemy; marmelády; dusené ovocie; kompóty; ovocné nátierky; ovocná dreň; ovocné šupky; ovocné omáčky; ovocné pretlaky; mliečne výrobky obsahujúce ovocnú dreň a ovocnú arómu.

30 - Prípravky z obilnín; obilninové vločky; cereálne tyčinky; ryžové chuťovky; omáčky (chuťové prísady); zmrzliny; smotanové zmrzliny.

32 - Ovocné džúsy; nealkoholické ovocné nápoje; limonády; ovocné nektáre; mixované ovocné nápoje; sirupy na výrobu limonád; sirupy na výrobu nápojov; prípravky na výrobu nápojov; minerálne vody (nápoje); sýtené vody; nealkoholické nápoje.

(540) **Sunar. S vysokým obsahom materskej lásky.**

(550) slovná

(731) HERO CZECH s. r. o., Radlická 751/113e, 150 00 Praha 5, CZ;

(740) NAGYOVÁ & PARTNERS advokátska kancelária, s.r.o., Nitra, SK;

(210) 2430-2020

(220) 28.10.2020

11(511) 16, 35, 36, 38, 44

(511) 16 - Fotografie; papier a lepenka; papiernický tovar, písacie a kancelárske potreby (okrem nábytku); tlačoviny; papier; plagáty; reklamné tabule z papiera, kartónu alebo lepenky; brožúry; hárky papiera; tlačoviny; príručky; prospekty.

35 - Reklama; rozširovanie reklamných materiálov zákazníkom (letáky, prospekty, tlačoviny, vzorky); zbieranie údajov do počítačových databáz; zoraďovanie údajov v počítačových databázach; vyhľadávanie informácií v počítačových súboroch (pre tretie osoby).

36 - Informácie o poistení; zdravotné poistenie.

38 - Elektronická pošta; poskytovanie prístupu do databáz; prenos správ a obrazových informácií prostredníctvom počítača.

44 - Zdravotnícka starostlivosť.

(540)



(550) obrazová

(591) zelená, biela

(731) Všeobecná zdravotná poisťovňa a.s., Panónska cesta 2, 851 04 Bratislava, SK;

(210) 2431-2020

(220) 28.10.2020

11(511) 16, 35, 36, 38, 44

(511) 16 - Fotografie; papier a lepenka; papiernický tovar, písacie a kancelárske potreby (okrem nábytku); tlačoviny; papier; plagáty; reklamné tabule z papiera, kartónu alebo lepenky; brožúry; hárky papiera; tlačoviny; príručky; prospekty.

35 - Reklama; rozširovanie reklamných materiálov zákazníkom (letáky, prospekty, tlačoviny, vzorky); zbieranie údajov do počítačových databáz; zoraďovanie údajov v počítačových databázach; vyhľadávanie informácií v počítačových súboroch (pre tretie osoby).

36 - Informácie o poistení; zdravotné poistenie.

38 - Elektronická pošta; poskytovanie prístupu do databáz; prenos správ a obrazových informácií prostredníctvom počítača.

44 - Zdravotnícka starostlivosť.

(540)



(550) obrazová

(591) zelená, biela

(731) Všeobecná zdravotná poisťovňa a.s., Panónska cesta 2, 851 04 Bratislava, SK;

(210) 2432-2020
(220) 28.10.2020

11(511) 29, 30, 43

- (511) 29 - Potraviny z rýb; mäso; výrobky z mäsa; mäsové výťažky; hotové jedlá prevažne z mäsa; hotové jedlá prevažne z ovocia; hotové jedlá prevažne zo zeleniny; konzervované, mrazené, sušené a varené ovocie a zelenina; zeleninové šaláty; falafel (tradičné arabské jedlo); spracovaná zelenina.
30 - Chlieb; chuťové prísady; koreniny; omáčky (chuťové prísady); kuskus; majonézy; zálievky na šaláty; sendviče; bagety; predvarená celozrnná pšenica (bulgur).
43 - Stravovacie služby; dodávanie hotových jedál a nápojov na objednávku (katering); rýchle občerstvenie (snackbary).

(540) **SIDE KEBAB**

- (550) slovná
(731) Jacek Jana, Miločov 300, 017 06 Považská Bystrica, SK;
(740) advokátska kancelária Hulín s.r.o., Trenčín, SK;

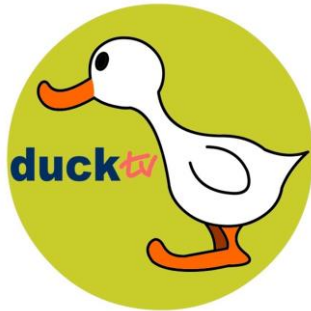
(210) 2433-2020

(220) 28.10.2020

11(511) 38

- (511) 38 - Prenos signálu pomocou satelitu; prenos správ a obrazových informácií pomocou počítača; televízne vysielanie; vysielanie káblovej televízie; bezdrôtové vysielanie; kontinuálny prenos dát (streaming).

(540)



- (550) obrazová
(591) zelená, čierna, oranžová, biela, modrá, ružová, hnedá
(731) MEGA MAX MEDIA, s.r.o., Ševčenkova 34, 851 01 Bratislava, SK;
(740) Advokátska kancelária Andrej Mojžiš, s.r.o., Pezinok, SK;

(210) 2436-2020

(220) 29.10.2020

11(511) 16, 29, 35

- (511) 16 - Fotografie; papier a lepenka; papiernický tovar, písacie a kancelárske potreby (okrem nábytku); tlačoviny; učebné a vyučovacie pomôcky; papier; plagáty; reklamné tabule z papiera, kartónu alebo lepenky; noviny; periodiká; atlasy; brožúry; mapy; vyučovacie pomôcky okrem prístrojov a zariadení; knihy; grafické reprodukcie; grafické zobrazenia; tlačoviny; tlačené publikácie; príručky; papiernický tovar; prospekty; perá (kancelárske potreby); papierové alebo plastové vrecia, vrecká a puzdrá na balenie; lepiace pásy na kancelárske použitie alebo pre domácnosť; ročenky; kalendáre; papierové alebo lepenkové krabice; papierové alebo lepenkové obaly na fľaše; papierové alebo lepenkové pútače; papierové utierky; papierové alebo lepenkové etikety; papierové alebo kartónové vývesné tabule; papierové stolové vlnky.
29 - Jogurt; kefír (mliečny nápoj); kumys (mliečny nápoj); mliečne nápoje (s vysokým obsahom mlieka); mliečne výrobky; kyslé mlieko; sójové mlieko; mlieko obohatené bielkovinami; mliečne fermenty na prípravu jedál; kondenzované sladené mlieko; smetana (ruská kyslá smotana); tepelne

upravené fermentované mlieko; kyslé mlieko; ovsené mlieko; mandľové mlieko; arašidové mlieko; kokosové mlieko; ryžové mlieko na prípravu jedál; nápoje z mandľového mlieka; nápoje z arašidového mlieka.

35 - Reklama; aktualizovanie reklamných materiálov; vydávanie reklamných textov; odborné obchodné alebo podnikateľské poradenstvo; organizovanie obchodných alebo reklamných výstav; online reklama na počítačovej komunikačnej sieti; subdodávateľské služby (obchodné služby).

(540)



- (550) obrazová
(591) biela, modrá, zelená
(731) CBA SK, a. s., Tatranská 303, 017 01 Považská Bystrica, SK;
(740) Belička Ivan, Ing., Banská Bystrica, SK;

(210) 2438-2020

(220) 29.10.2020

11(511) 16, 41, 45

- (511) 16 - Fotografie; tlačoviny; učebné a vyučovacie pomôcky; pečiatky (s adresnými údajmi); papier; plagáty; reklamné tabule z papiera, kartónu alebo lepenky; kancelárske kramlíčky; spony na perá; zošívачky (kancelárske potreby); albumy; obrazy; knižné zarážky; vodové farby (akvarely); architektonické modely; spisové obaly (papiernický tovar); strieborný papier; rytiny; umelecké litografie; obrazy (maľby) zarámované alebo nezarámované; ceruzky; noviny; periodiká; atlasy; karisbloky; zaraďovače, šanóny (na voľné listy); gumené pásy na kancelárske použitie; podložky pod pivové poháre; lístky; skicáre; útržkové bloky; držiaky na písacie potreby; brožúry; výšivkové vzory; pijavý papier; pečate; pečatidlá; napustené pečiatkovacie podušky; zošity; vzory na kopírovanie; priesvitný papier (pauzovací); typy, tlačové písmo; kopírovací uhl'ový papier; papier do záznamových zariadení; poznámkové zošity; rysovacie uholníky, príložníky; mapy; vyučovacie pomôcky okrem prístrojov a zariadení; kartotékové lístky; hárky papiera; kartón, lepenka; lepenkové škátule na klobúky; tuby z kartónu; katalógy; spevníky; sádzacie rámy (polygrafia); obaly na doklady; maliarske stojany; číslice (tlačiarenské typy); zoraďovače (kancelárske potreby); knihy; tlačiarenské typy (písmená a číslice); zásuvky na spisy; papierové kornúty; obaly (papiernický tovar); grafické vzory (tlačoviny); obálky (papiernický tovar); baliaci papier; puzdrá na perá, perečníky; písacie potreby; emblémy (papierové pečate); gummy na gumovanie; dierovačky (kancelárske potreby); fotografie (tlačoviny); pijaky; pečiatky; účtovné knihy; zoznamy; tlačivá (formuláre); kancelárske potreby okrem nábytku; šablóny (kancelárske potreby); tlačiarenské sadzobnice; grafické zobrazenia; časové rozvrhy (tlačoviny); pohľadnice; tlačoviny; podklady na tlačenie, nie textilné; tlačené publikácie; príručky; listový papier; ťažidlo na papieri; stolové prestieranie z papiera; brožované knihy; paragóny; papierové vreckovky; papierové obrusy; školské tabule; kancelárske sponky; knihárske záložky do kníh; papierové pečate; papiernický tovar; puzdrá na šablóny; baliace plastové fólie; nákresy; prospekty; perá (kancelárske potreby); časopisy (periodiká); papierové alebo plastové vrecia, vrecká a puzdrá na balenie; školské potreby (papiernický tovar); záložky do kníh; blahoprajné pohľadnice; podložky na písanie;

stojany na pečiatky; puzdrá na pečiatky; poštové známky; adresné štítky do adresovacích strojov; ročenky; kalendáre; samolepky pre domácnosť a na kancelárske použitie; papierové alebo lepenkové krabice; papierové alebo lepenkové prepravné obaly na fľaše; papierové podložky pod poháre; oznámenia (papiernický tovar); papierové zástavy; skrinky na spisy (kancelárske potreby); papierové servítky; papierové obrúsky (prestieranie); písacie súpravy (papiernický tovar); obaly na súpravy písacích potrieb; grafické znaky; papierové alebo lepenkové obaly na fľaše; papierové alebo lepenkové pútače; papierové utierky; papierové utierky na tvár; papierové alebo lepenkové etikety; samolepky (papiernický tovar); knihárske stroje a prístroje (kancelárske potreby); kopírovací papier (papiernický tovar); puzdrá na šekové knižky; hudobné blahoželania (pohľadnice); obežníky; škrobové obalové materiály; parafínový papier; puzdrá na pasy; písacie nástroje; tabule na zapichovanie oznamov; ukazovadlá, nie elektrické; zberateľské karty (nie na hranie); papierové alebo plastové absorpčné hárky alebo fólie na balenie potravín; obálky na dokumenty (papiernický tovar); pečiatky na znehodnocovanie známkov; bankovky; tlačené poukážky; papierové obrusy (behúne); papierové stolové vlajky; papierové trojčipe vlajočky; identifikačné visačky (kancelárske potreby); papierové podbradníky s rukávmi; formátové rezačky na papier (kancelárske potreby); menovky (kancelárske potreby); papierové kontrolné štítky na batožinu; čistiace papierové obrúsky.

41 - Výchova; vzdelávanie; akadémia (vzdelávanie); filmové štúdiá; organizovanie vedomostných alebo zábavných súťaží; korešpondenčné vzdelávacie kurzy; vydávanie textov (okrem reklamných); školenia; vyučovanie; vzdelávanie; produkcia filmov (nie reklamných); požičovne kníh (knížnice); vydávanie kníh; tvorba rozhlasových a televíznych programov; organizovanie a vedenie kolokvií; organizovanie a vedenie konferencií; organizovanie a vedenie kongresov; informácie o výchove a vzdelávaní; skúšanie, preskúšavanie (pedagogická činnosť); organizovanie kultúrnych alebo vzdelávacích výstav; premietanie kinematografických filmov; plánovanie a organizovanie večierok; organizovanie a vedenie seminárov; organizovanie a vedenie sympózií; náboženská výchova; organizovanie lotérií; organizovanie plesov; organizovanie predstavení (manažérske služby); písanie textov scenárov nie na reklamné účely; online vydávanie elektronických kníh a časopisov; elektronická edičná činnosť v malom (DTP služby); titulkovanie; online poskytovanie elektronických publikácií (bez možnosti kopírovania); fotografické reportáže; fotografovanie; reportážne služby; prekladateľské služby; písanie textov; zalamovanie textov (nie na reklamné účely); koučovanie (školenie); odborné preškoľovanie; školské služby (vzdelávanie); individuálne vyučovanie; organizovanie a vedenie vzdelávacích fór s osobnou účasťou; písanie televíznych a filmových scenárov (tvorba); vyučovanie pomocou simulátorov; poskytovanie nesťahovateľných filmov prostredníctvom služieb na prenos videí (na požiadanie); poskytovanie nesťahovateľných televíznych programov prostredníctvom služieb na prenos videí (na požiadanie); distribúcia filmov; odborné školenia zamerané na odovzdávanie know-how.

45 - Právne služby; organizovanie náboženských obradov; poradenstvo v oblasti práv duševného vlastníctva; spravovanie autorských práv; udeľovanie licencií na práva duševného vlastníctva; monitorovacie služby v oblasti práv na duševné vlastníctvo s cieľom poskytnúť právne poradenstvo; právny výskum; advokátske služby; služby rozhodcovských súdov; vypracovávanie právnych dokumentov; správa licencií (právne služby); štylizovanie súkromných listov; dohodovanie zmlúv pre tretie osoby (právne služby); právne poradenstvo pri odpovediach na verejné súťaže; právny dohľad; organizovanie politických zhromaždení; advokátske právne služby.

(540) Inštitút pre právnu kultúru Ordo Iuris

(550) slovná

(731) Ordo Iuris, Piešťanská 1638/1, 831 02 Bratislava, SK;

(210) 2440-2020

(220) 29.10.2020

11(511) 35, 44

(511) 35 - Maloobchodné a veľkoobchodné služby s kozmetikou. 44 - Salóny krásy; manikúra; služby vizážistov; pedikúra; nechťové štúdiá.

(540)



(550) obrazová

(731) Phuong Le Hoai, Tramínová 2462/1A, 911 05 Trenčín, SK;

(740) Hriadel & Heger, Advokátska kancelária s.r.o., Bratislava, SK;

(210) 2441-2020

(220) 30.10.2020

11(511) 7, 9, 11, 20, 42

(511) 7 - Odlievacie formy (časti strojov).

9 - Gramofóny; reproduktorové skrinky; reproduktory; amplióny.

11 - Lampy; elektrické lampy; lustre; stropné svetlá; tienidla na lampy; stojanové lampy.

20 - Nábytok; drevené, voskové, sadrové a plastové umelecké predmety; drevené alebo plastové krabice; stolárske umelecké výrobky; plastové nádoby (obaly); busty z dreva, vosku, sadry alebo plastov; drevené, voskové, sadrové alebo plastové figuríny; drevené, voskové, sadrové alebo plastové sošky.

42 - Grafické dizajnérstvo; navrhovanie vzhľadu výrobkov (priemyselné dizajnérstvo); navrhovanie obalov, obalové dizajnérstvo; priemyselné dizajnérstvo; navrhovanie grafickej úpravy reklamných materiálov.

(540)



(550) obrazová

(731) millhill s.r.o., Na Zigmund šachtu 1655/23, 969 01 Banská Štiavnica, SK;

(740) ČERNEJOVÁ & HRBEK, s.r.o., Bratislava, SK;

(210) 2445-2020

(220) 30.10.2020

11(511) 9, 42

(511) 9 - Sťahovateľný softvér na počítačové hry.

42 - Počítačové programovanie; tvorba počítačového softvéru; tvorba a udržiavanie webových stránok (pre tretie osoby); vývoj softvéru počítačových hier; vývoj softvéru videohier.

(540) CENTURION DEVELOPMENTS

(550) slovná

(731) Kolenčíková Soňa, Dial'ničná 4094/68, 949 01 Nitra, SK;

(210) 2450-2020

(220) 30.10.2020

11(511) 9, 16, 35, 38, 41

(511) 9 - Zvukové, obrazové a zvukovo-obrazové nahrávky zaznamenané na nosičoch údajov, ako aj v elektronickej podobe; informácie, dáta, databázy, katalógy a programy zaznamenané v elektronickej podobe; elektronické publikácie (sťahovateľné).

16 - Noviny; časopisy (periodiká); knihy; tlačoviny; tlačené reklamné materiály z papiera; tlačené reklamné materiály; letáky; prospekty; pohľadnice; fotografie; obálky (papiernický tovar); obaly (papiernický tovar); samolepky (papiernický tovar); vyučovacie pomôcky vo forme hier (okrem prístrojov a zariadení); kalendáre; príručky; plagáty.

35 - Reklama; prenájom reklamného času v komunikačných médiách vrátane počítačovej komunikačnej siete; prenájom reklamných materiálov; prenájom reklamných plôch; televízna a rozhlasová reklama; rozširovanie reklamných oznamov; organizovanie obchodných alebo reklamných výstav; vydávanie reklamných textov; rozširovanie reklamných materiálov zákazníkom (letáky, prospekty, tlačoviny, vzorky); obchodný manažment; odborné obchodné poradenstvo; prezentácia výrobkov a služieb v komunikačných médiách pre maloobchod; organizovanie ochutnávok vín na podporu predaja; organizovanie reklamných hier na podporu predaja; služby modeliek na reklamné účely a podporu predaja výrobkov a služieb; poradenské a informačné služby v oblasti služieb uvedených v triede 35 tohto zoznamu; produkcia reklamných filmov.

38 - Televízne a rozhlasové vysielanie programov; internetové vysielanie programov; interaktívne televízne a rozhlasové vysielanie; interaktívne vysielacie a komunikačné služby; prenos správ, informácií, publikácií, filmov, audiovizuálnych diel, televíznych a rozhlasových programov prostredníctvom komunikačných sietí vrátane internetu; poskytovanie on-line prístupu k multimedialnému obsahu; vysielanie audiovizuálnych programov prostredníctvom programovej služby timeshift; vysielanie zvukového alebo obrazového obsahu prostredníctvom internetu alebo mobilných bezdrôtových sietí; poradenské a informačné služby v oblasti služieb uvedených v triede 38 tohto zoznamu.

41 - Produkcia televíznych a rozhlasových programov; produkcia on-line vysielaných programov a relácií; produkcia publicistických, spravodajských, zábavných, vzdelávacích, kultúrnych a športových programov; produkcia hudobných programov; produkcia interaktívnych televíznych programov a hier; zábava; interaktívna zábava; hudobné skladateľské služby; organizovanie zábavných, kultúrnych, športových a vzdelávacích podujatí; vzdelávanie; organizovanie vedomostných, zábavných, hudobných a športových súťaží; organizovanie kvízov, hier a súťaží (okrem reklamných); organizovanie súťaží prostredníctvom telefónu (okrem reklamných); organizovanie zábav, karnevalov, plesov; plánovanie a organizovanie večierkov; moderovanie relácií, programov a podujatí; zábavné parky; zábavné služby poskytované prázdninovými tábormi; služby klubov zdravia (zdravotné a kondičné cvičenia); výchovno-zábavné klubové služby; organizovanie a vedenie seminárov; organizovanie a vedenie kongresov; organizovanie a vedenie školení; organizovanie a vedenie konferencií; organizovanie živých vystúpení; živé predstavenia; produkcia filmov (okrem reklamných); hudobná tvorba; služby filmových, divadelných a nahrávacích štúdií; dabingové služby; požíčovanie filmov; prenájom kinematografických prístrojov; divadelné predstavenia; tvorba divadelných alebo iných predstavení; služby

divadelných, koncertných a vartietných umelcov; rezervácia vstupeniek na zábavné, kultúrne a športové podujatia; produkcia a prenájom zvukových a zvukovo-obrazových nahrávok (okrem reklamných); vydateľské služby (okrem vydávania reklamných materiálov); vydávanie kníh, časopisov a iných tlačovín (okrem reklamných textov); on-line poskytovanie elektronických publikácií (bez možnosti kopírovania); vydávanie elektronických publikácií (okrem reklamných); elektronická edičná činnosť v malom (DTP služby); organizovanie kultúrnych alebo vzdelávacích výstav; on-line poskytovanie počítačových hier z počítačových sietí; informácie o výchove, vzdelávaní; informácie o možnostiach rozptýlenia; informácie o možnostiach zábavy a rekreácie; informácie, správy, novinky z oblasti šou biznisu; prekladateľské služby; prenájom dekorácií na predstavenia; poskytovanie služieb na oddych a rekreáciu; prenájom audio prístrojov, video prístrojov, videorekordérov, premietáčiek, televíznych prijímačov, kultúrnych a vzdelávacích potrieb a prístrojov; reportérské služby; pomoc pri výbere povolania (poradenstvo v oblasti výchovy a vzdelávania); organizovanie lotérií a stávkových hier; organizovanie módnych prehliadok na zábavné účely; on-line poskytovanie videozáznamov (bez možnosti kopírovania); on-line poskytovanie elektronického archívu s prístupom k elektronickým textom, audio-vizuálnym programom a údajom (bez možnosti kopírovania), hrám a zábave; poradenské a informačné služby v oblasti služieb uvedených v triede 41 tohto zoznamu; poskytovanie služieb uvedených v triede 41 tohto zoznamu aj prostredníctvom internetu, on-line a interaktívnymi počítačovými službami.

(540)

NAJHORŠÍ TÝŽDEŇ
môjho života

(550) obrazová

(591) biela, zlatá, odtiene žltej

(731) MARKÍZA - SLOVAKIA, spol. s r.o., Bratislavská 1/a, 843 56 Bratislava-Záhorská Bystrica, SK;

(740) Fajnor IP s.r.o., Bratislava, SK;

(210) 2453-2020

(220) 30.10.2020

11(511) 36, 37, 39, 42

(511) 36 - Prenájom nehnuteľností; správa nehnuteľností; správa nájomných domov; prenájom bytov; prenájom kancelárskych priestorov.

37 - Stavebníctvo (stavebná činnosť); výstavba obchodov a obchodných stánkov.

39 - Prenájom garáží.

42 - Inžinierska činnosť.

(540)

SSiM

(550) obrazová

(591) modrá, červená

(731) Cigánik Branislav, Bajzova 48A, 010 01 Žilina, SK;

(210) 2456-2020

(220) 30.10.2020

11(511) 5

(511) 5 - Farmaceutické prípravky, lieky, lekárske prípravky, výživové doplnky na lekárske účely.

(540) MOBIVEN

(550) slovná

(731) Bausch + Lomb Ireland Limited, 3013 Lake Drive, Citywest Business Campus, Dublin, IE;

(740) Štros David, JUDr., Praha, CZ;

(210) 2460-2020

(220) 30.10.2020

11(511) 1, 5

(511) 1 - Chemikálie pre priemysel, vedu, poľnohospodárstvo, záhradníctvo a lesníctvo; kompost, hnoj, hnojivá; biologické prípravky pre priemysel a vedu.

5 - Herbicidy; pesticidy; insekticidy; fungicidy; vermicydy (prípravky na ničenie červov); rodenticidy (prípravky na hubenie hlodavcov); prípravky na ničenie buriny; prípravky na ničenie škodcov.

(540) PALATOR

(550) slovná

(731) UPL CORPORATION LIMITED, 5TH Floor Newport Building Louis Pasteur Street, Port Louis, MU;

(740) Hörmann & Partners s.r.o., Bratislava, SK;

(210) 2463-2020

(220) 30.10.2020

11(511) 16, 18, 39

(511) 16 - Pečiatky (s adresnými údajmi); plagáty; albumy; obrázky; noviny; periodiká; atlasy; lístky; skicáre; útržkové bloky; brožúry; pečate; pečatidlá; materiály na pečatenie; zošity; poznámkové zošity; mapy; vyučovacie pomôcky okrem prístrojov a zariadení; katalógy; obaly na doklady; knihy; oblačky; grafické vzory (tlačoviny); puzdrá na perá, perečníky; písacie potreby; fotografie (tlačoviny); pečiatky; geografické mapy; zemské glóbusy; grafické reprodukcie; pohľadnice; tlačoviny; tlačené publikácie; príručky; nákresy; prospekty; perá (kancelárske potreby); časopisy (periodiká); záložky do kníh; poštové známky; kalendáre; stojany na perá a ceruzky; papierové zástavy; samolepky (papiernický tovar); obežníky; letáky; papierové stolové vľajky; papierové trojčipe vľajčky; papierové kontrolné štítky na batožinu.

18 - Alpinistické palice; peňaženky; vychádzkové palice; puzdrá na navštívenky; cestovné kufre; dáždňiky; tašky na nosenie detí; obaly na dáždňiky; plecniaky; slnečníky; náprsne tašky; nákupné tašky na kolieskach; nákupné tašky; diplomatické kufriky; horolezecké plecniaky; turistické plecniaky; plážové tašky; kabelky; cestovné tašky; kožené vrecia, vrecká a puzdrá na balenie; kožené cestovné tašky (kožená galantéria); kufre; rúčky na kufre; spoločenské kabelky; lodné kufre; kufrik na toaletné potreby (prázdný); kožené alebo kožou potiahnuté puzdrá; cestovné obaly na odevy; puzdrá na kľúče; kufriky; športové tašky; puzdrá na vizitky; menovky na batožinu; kožené štítky; cestovné kolieskové kufre; kolieskové batožiny; textilné skladacie kufriky na usporiadanie predmetov v batožine; trekingové palice; turistické palice.

39 - Sprevádzanie turistov; letecká doprava; prenájom automobilov; automobilová doprava; autobusová doprava; výletné lode (služby); prenajímanie plavidiel (člnov, lodí); dovoz, doprava; železničná doprava; prenájom koní; nosenie batožín; sprostredkovanie námornej dopravy; organizovanie turistických plavieb; turistické prehliadky (doprava); lodná trajektová doprava; riečna doprava; prenájom dopravných prostriedkov; prenájom miest na parkovanie; prenájom vozidiel;

doprava, preprava; lodná doprava; organizovanie turistickej dopravy; osobná doprava; rezervácie miestieniek na cestovanie; námorná doprava; doprava cestujúcich; sprostredkovanie dopravy; služby vodičov; informácie o možnostiach dopravy; prenájom potápačských zvonov; požičiavanie potápačských skafandrov; požičiavanie nosičov na automobily; rezervácie dopravy; rezervácie zájazdov; informácie o dopravnej premávke; prenájom leteckých dopravných prostriedkov; prenájom navigačných systémov; poskytovanie informácií o cestovných trasách; sprostredkovanie osobnej dopravy pomocou online aplikácií pre tretie osoby.

(540)

(550) obrazová

(591) čierna, modrá, červená, biela

(731) CESTUJ & SPOZNAJ SVET s. r. o., Prostějovská 3, 080 01 Prešov, SK;

(740) Luterán Ján, JUDr., Prešov, SK;

(210) 2465-2020

(220) 2.11.2020

11(511) 32

(511) 32 - Tonik (nie na lekárske účely).

(540)

(550) obrazová

(731) BUDIŠ a. s., Budiš, 038 23 Dubové, SK;

(740) G. Lehnert, k.s., Bratislava, SK;

(210) 2468-2020

(220) 2.11.2020

11(511) 16, 20, 37, 41, 42

(511) 16 - Architektonické modely; fotografie (tlačoviny); grafické reprodukcie; grafické zobrazenia.

20 - Nábytok.

37 - Stavebníctvo (stavebná činnosť); stavebný dozor; stavebné poradenstvo; stavebné informácie.

41 - Fotografovanie.

42 - Architektonické služby; architektonické poradenstvo; urbanistické plánovanie; vypracovanie stavebných výkresov; navrhovanie interiérov; priemyselné dizajnérstvo; navrhovanie vzhľadu výrobkov (priemyselné dizajnérstvo); grafické dizajnérstvo; inžinierska činnosť.

(540) Architektab

(550) slovná

(731) Růžička Daniel, Ing. arch., Viničná 3162/3, 900 31 Stupava, SK;

(210) 2469-2020

(220) 2.11.2020

11(511) 5, 42, 44

(511) 5 - Rádioaktívne látky na lekárske použitie; rádiologicky kontrastné látky na lekárske použitie; farmaceutické prípravky; diagnostické prípravky na lekárske použitie.

42 - Výskum a vývoj nových výrobkov (pre zákazníkov); vedecké laboratórne služby; vedecký výskum; lekársky výskum.

44 - Zdravotné strediská (služby); zdravotnícka starostlivosť; lekárske služby; lekárnické služby (príprava predpísaných liekov); lekárske rozborov na diagnostické a liečebné účely poskytované lekáskymi laboratóriami; zdravotné poradenstvo.

(540)



(550) obrazová

(591) zelená, červená, biela

(731) BIONT, a.s., Karloveská 63, 842 29 Bratislava, SK;

(740) Štefánka Dávid, Mgr., Bratislava, SK;

(210) 2473-2020

(220) 2.11.2020

11(511) 3, 41

(511) 3 - Kozmetické farby na telo.

41 - Maľovanie na tvár; školenia.

(540)



(550) obrazová

(731) X MOLD s r. o., Radarová 10, 821 02 Bratislava, SK;

(210) 2474-2020

(220) 2.11.2020

11(511) 5, 29, 30, 32

(511) 5 - Mlieko (nápoje) na farmaceutické použitie; potraviny pre batolaťá; potraviny pre dojčatá; nápoje pre batolaťá a dojčatá; potraviny pre dojčatá vo forme ovocných kaší; ovocné príkrmy pre dojčatá; sušené mlieko pre dojčatá; mlieko obohatené bielkovinami; výživové doplnky pre dojčatá; sušené mlieko pre dojčatá; bezlepkové potraviny pre batolaťá na le-

kárske použitie; bezlepkové potraviny na lekárske použitie; diétne potraviny na lekárske použitie; bielkovinové potraviny na lekárske použitie; diétne nápoje na lekárske použitie; liečivé nápoje; sladové mliečne nápoje na lekárske použitie.

29 - Mlieko; mliečne výrobky; konzervované, mrazené, sušené a varené ovocie; plátky sušeného ovocia; ovocné chuťovky; spracované škrupinové ovocie; ovocné rósoly; potravinárska želatína; džemy; marmelády; dusené ovocie; kompóty; ovocné nátierky; ovocná dreň; ovocné šupky; ovocné omáčky; ovocné pretlaky; mliečne výrobky obsahujúce ovocnú dreň a ovocnú arómu.

30 - Prípravky z obilnín; obilninové vločky; cereálne tyčinky; ryžové chuťovky; omáčky (chuťové prísady); zmrzliny; smotanové zmrzliny.

32 - Ovocné džúsy; nealkoholické ovocné nápoje; limonády; ovocné nektáre; mixované ovocné nápoje; sirupy na výrobu limonád; sirupy na výrobu nápojov; prípravky na výrobu nápojov; minerálne vody (nápoje); sýtené vody; nealkoholické nápoje.

(540)



(550) obrazová

(591) oranžová, biela

(731) HERO CZECH s. r. o., Radlická 751/113e, 150 00 Praha 5, CZ;

(740) NAGYOVÁ & PARTNERS advokátska kancelária, s.r.o., Nitra, SK;

(210) 2476-2020

(220) 2.11.2020

11(511) 37, 39

(511) 37 - Autoservisy (údržba a tankovanie); vulkanizovanie pneumatík (opravy); opravy opotrebovaných alebo poškodených motorov; opravy opotrebovaných alebo poškodených strojov; nabíjanie batérií vozidiel; vyvažovanie pneumatík; nabíjanie elektromobilov; protektorovanie pneumatík; údržba a opravy motorových vozidiel; mazanie vozidiel; umývanie dopravných prostriedkov; inštalácie, údržba a opravy strojov; klampiárstvo a inštalatérstvo; leštenie vozidiel; ošetrovanie vozidiel protikoróznymi nátermi.

39 - Odťahovanie vozidiel pri poruchách a nehodách; skladovanie; uskladňovanie.

(540)



(550) obrazová

(591) žltá, čierna

(731) Tibenský Miroslav, Žehrianska 14, 851 07 Bratislava, SK;

(740) Advokátska kancelária Marónek & Partners s. r. o., Bratislava, SK;

(210) 2477-2020

(220) 3.11.2020

11(511) 41

(511) 41 - Divadelné predstavenia; tvorba divadelných alebo iných predstavení; organizovanie vedomostných alebo zábavných súťaží; organizovanie kultúrnych alebo vzdelávacích výstav; organizovanie živých vystúpení; diskotéky (služby); nočné kluby (zábava); organizovanie a vedenie koncertov; online poskytovanie videozáznamov (bez možnosti kopírovania); hudobná tvorba; tvorba videozáznamov na podujatiach; organizovanie zábavných podujatí, na ktorých sú účastníci oblečení v divadelných kostýmoch (cosplay); kultúrne, vzdelávacie alebo zábavné služby poskytované galériami umenia; organizovanie a vedenie koncertov; organizovanie predstavení (manažérske služby); organizovanie a vedenie tvorivých dielní (výučba); organizovanie a vedenie seminárov; služby estrádných umelcov.

(540) Klub Lúč

(550) slovná

(731) Kolomaž (združenie pre súčasné umenie), M. Turkovej 30, 911 01 Trenčín, SK;

(210) 2479-2020

(220) 3.11.2020

11(511) 41

(511) 41 - Divadelné predstavenia; tvorba divadelných alebo iných predstavení; organizovanie vedomostných alebo zábavných súťaží; organizovanie kultúrnych alebo vzdelávacích výstav; organizovanie živých vystúpení; diskotéky (služby); nočné kluby (zábava); organizovanie a vedenie koncertov; online poskytovanie videozáznamov (bez možnosti kopírovania); hudobná tvorba; tvorba videozáznamov na podujatiach; organizovanie zábavných podujatí, na ktorých sú účastníci oblečení v divadelných kostýmoch (cosplay); kultúrne, vzdelávacie alebo zábavné služby poskytované galériami umenia; organizovanie a vedenie koncertov; organizovanie predstavení (manažérske služby); organizovanie a vedenie tvorivých dielní (výučba); organizovanie a vedenie seminárov; služby estrádných umelcov.

(540) Lúč klub

(550) slovná

(731) Kolomaž (združenie pre súčasné umenie), M. Turkovej 30, 911 01 Trenčín, SK;

(210) 2480-2020

(220) 3.11.2020

11(511) 32, 33, 35, 40, 41, 43

(511) 32 - Nealkoholické nápoje; pivo.

33 - Víno; alkoholické nápoje okrem piva.

35 - Maloobchodné a veľkoobchodné služby s tovarmi uvedenými v triedach 32 a 33 tohto zoznamu; on line maloobchodné a veľkoobchodné služby s tovarmi uvedenými v triedach 32 a 33 tohto zoznamu; obchodné informácie a rady spotrebiteľom pri výbere tovarov a služieb; podpora predaja (pre tretie osoby); zásobovacie služby pre tretie osoby (nákup tovarov a služieb pre iné podniky).

40 - Výroba vín pre tretie osoby; poradenstvo v oblasti výroby vína.

41 - Zábava; poskytovanie zariadení na oddych a rekreáciu; vzdelávanie; školenia; organizovanie kultúrnych alebo vzdelávacích podujatí.

43 - Reštauračné (stravovacie) služby; dodávanie hotových jedál a nápojov na objednávku (katering); kaviarne; bary (služby); rýchle občerstvenie (snackbary); vinárne; vinne pivnice (reštauračné služby); reštauračné služby vinoték; poskytované nápoje formou ochutnávok vín.

(540) DELEVA

(550) slovná

(731) DELEVA s.r.o., Bobuľová ul. 6593/1A, 934 01 Levice, SK;

(740) BRICHTA & PARTNERS s. r. o., Bratislava, SK;

(210) 2481-2020

(220) 3.11.2020

11(511) 30, 35, 40, 43

(511) 30 - Cukrovinky; cukrárske výrobky; jemné pečivárske výrobky; torty; zákusky, koláče.

35 - Maloobchodné a veľkoobchodné služby s tovarmi uvedenými v triede 30 tohto zoznamu; on line maloobchodné a veľkoobchodné služby s tovarmi uvedenými v triede 30 tohto zoznamu.

40 - Pečenie cukrárskych výrobkov na objednávku.

43 - Reštauračné (stravovacie) služby; dodávanie hotových jedál a nápojov na objednávku (katering); kaviarne; bary (služby).

(540) KEJKÁREŇ

(550) slovná

(731) Čížmanská Zuzana, Mgr., Pri tehelni 3085/2, 934 01 Levice, SK;

(740) BRICHTA & PARTNERS s. r. o., Bratislava, SK;

(210) 2486-2020

(220) 3.11.2020

11(511) 5

(511) 5 - Liečivá; farmaceutické prípravky humánne.

(540) UZEPID

(550) slovná

(731) Zentiva, k.s., U Kabelovny 130, 102 37 Praha 10 - Dolní Měcholupy, CZ;

(740) Magdaléna Bachratá, Bratislava, SK;

(210) 2487-2020

(220) 3.11.2020

11(511) 5

(511) 5 - Liečivá; farmaceutické prípravky humánne.

(540) DESUROL

(550) slovná

(731) Zentiva, k.s., U Kabelovny 130, 102 37 Praha 10 - Dolní Měcholupy, CZ;

(740) Magdaléna Bachratá, Bratislava, SK;

(210) 2489-2020

(220) 4.11.2020

11(511) 5, 29, 30

(511) 5 - Antiseptické prípravky; bakteriologické prípravky na lekárske a zverolekárske použitie; bakteriálne prípravky na lekárske a zverolekárske použitie; liečivé cukríky; sirupy na farmaceutické použitie; tinktúry na lekárske použitie; roztoky na farmaceutické použitie; farmaceutické prípravky; vitamínové prípravky; vakcíny; žuvačky na lekárske použitie; mentol na farmaceutické použitie; pastilky na farmaceutické použitie; kultúry mikroorganizmov na lekárske a zverolekárske použitie; biologické prípravky na lekárske použitie; lieky pre zubné lekárstvo; lieky pre humánnu medicínu; fermenty na farmaceutické použitie; ústne vody na lekárske použitie; výživové doplnky; prípravky z mikroorganizmov na lekárske a zverolekárske použitie; imunostimulátory; výživové prípravky s liečivými účinkami na terapeutické a lekárske použitie; liečivé prípravky na čistenie zubov; farmaceutické prípravky na ošetrovanie pokožky; parafarmaceutické prípravky; minerálne výživové doplnky; potravinové alebo krmivové prípravky so stopovými prvkami; bylinkové výťažky na lekárske použitie; liečivé rastliny; diétne látky na lekárske použitie; diétne potraviny na lekárske použitie; hygienické výrobky na lekárske použitie; dezinfekčné prípravky; želatína na lekárske použitie; proteínové výživové doplnky.

29 - Želatína; mliečne výrobky; sójové mlieko (náhradka mlieka); výtlačky z rias na potravinárske použitie; pokrmové tuky; aloa pravá (potraviny); mliečne fermenty na prípravu jedál; sušené mlieko; potravinárska želatína; potravinárske oleje; mlieko; jogurty; konzervované, sušené, varené alebo nakladané ovocie alebo zelenina; polievky; koncentrované vývary; prípravky na vývary (bujóny); lecitín na prípravu jedál.
30 - Cukríky; žuvačky; cukrovinky; pastilky (cukrovinky); cukríky na osvieženie dychu; žuvačky na osvieženie dychu; med; propolis; včelia kašička; riasy (chutové prísady); škrob (potraviny); príchute do potravín (okrem éterických esencií a esenciálnych olejov); chuťové prísady.

(540) LARYPRONT

(550) slovná

(731) JULAMEDIC s.r.o., Allendeho 2769/38, 059 51 Poprad, SK;

(210) 2490-2020

(220) 3.11.2020

11(511) 5

(511) 5 - Liečivá; farmaceutické prípravky humánne.

(540) DILTIVA

(550) slovná

(731) Zentiva, k.s., U Kabelovny 130, 102 37 Praha 10 - Dolní Měcholupy, CZ;

(740) Magdaléna Bachratá, Bratislava, SK;

(210) 2506-2020

(220) 5.11.2020

11(511) 9, 16, 35, 37, 38, 39, 40, 41, 42

(511) 9 - Magnetické nosiče údajov; magnetické disky; audiovizuálne kompaktné disky; optické kompaktné disky; optické disky; optické nosiče údajov; nosiče zvukových nahrávok; elektronické publikácie (sťahovateľné); kreslené filmy; nahraté počítačové programy; sťahovateľné počítačové programy; počítačový softvér (nahraté počítačové programy); nahratý softvér na počítačové hry; sťahovateľný softvér na počítačové hry.

16 - Časopisy (periodiká); kalendáre; noviny; periodiká; plagáty; tlačené publikácie; tlačoviny; tlačivá (formuláre); fotografie (tlačoviny); grafické vzory (tlačoviny); katalógy; knihy; komiksy; grafické reprodukcie.

35 - Obchodný manažment pre poskytovateľov služieb na voľnej nohe; organizovanie obchodných alebo reklamných výstav; organizovanie veľtrhov; rozširovanie reklamných oznamov; personálne poradenstvo; poradenstvo pri organizovaní a riadení obchodnej činnosti; predvádzanie (služby modeliek) na reklamné účely a podporu predaja; predvádzanie tovaru; prenájom reklamného času v komunikačných médiách; prenájom reklamných materiálov; reklama; online reklama na počítačovej komunikačnej sieti; reklamné agentúry; rozširovanie reklamných materiálov zákazníkom (letáky, prospekty, tlačoviny, vzorky); vydávanie reklamných textov; aktualizovanie reklamných materiálov; prenájom reklamných plôch; rozhlasová reklama; vzťahy s verejnosťou (public relations); televízna reklama; rozširovanie vzoriek tovarov; prieskum trhu; prieskum verejnej mienky; obchodný alebo podnikateľský prieskum; zostavovanie štatistík; komerčné informačné kancelárie; analýzy nákladov; podpora predaja (pre tretie osoby); poradenstvo v oblasti komunikácie (vzťahy s verejnosťou); poradenstvo v oblasti komunikácie (reklama); marketing; pomoc pri riadení obchodnej činnosti; obchodné alebo podnikateľské informácie; obchodné sprostredkovateľské služby; prezentácia výrobkov v komunikačných médiách pre maloobchod; reklamné plagátovanie; poskytovanie obchodných alebo podnikateľských informácií; poskytovanie obchodných alebo podnikateľských kontaktných informácií; optimalizácia internetových vyhľadávčov na podporu predaja; cielený marketing; vonkajšia re-

klama; marketing v rámci vydávania softvéru; zbieranie údajov do počítačových databáz; zoraďovanie údajov v počítačových databázach; aktualizácia a údržba údajov v počítačových databázach; marketingový prieskum; služby v oblasti vzťahov s médiami; správa počítačových súborov; spracovanie textov; vyhľadavanie informácií v počítačových súboroch (pre tretie osoby); písanie reklamných textov; grafická úprava tlačovín na reklamné účely; zostavovanie zoznamov informácií na obchodné alebo reklamné účely.

37 - Maľovanie a opravy reklamných tabúl.

38 - Prenos správ a obrazových informácií prostredníctvom počítačov; komunikácia prostredníctvom počítačových terminálov; poskytovanie užívateľského prístupu do svetovej počítačovej siete; poskytovanie prístupu do databáz.

39 - Sprostredkovanie dopravy; balenie darčiekov; skladovanie elektronicky uložených údajov a dokumentov.

40 - Fototlač; kreslenie, rytie laserom; tlač, tlačenie; sieťotlač, serigrafia; litografia (kameňotlač); ofsetová tlač.

41 - Praktický výcvik (ukážky); akadémie (vzdelávanie); organizovanie a vedenie kolokvií; organizovanie a vedenie konferencií; organizovanie a vedenie kongresov; organizovanie a vedenie seminárov; organizovanie a vedenie sympózií; organizovanie kultúrnych alebo vzdelávacích výstav; organizovanie plesov; organizovanie predstavení (manažérske služby); organizovanie vedomostných alebo zábavných súťaží; organizovanie súťaží krásy; organizovanie športových súťaží; organizovanie živých vystúpení; plánovanie a organizovanie večierkov; diskotéky (služby); divadelné predstavenia; poradenstvo pri voľbe povolania (v oblasti výchovy a vzdelávania); informácie o možnostiach zábavy; poskytovanie informácií o možnostiach rekreácie; online poskytovanie počítačových hier (z počítačových sietí); online poskytovanie elektronických publikácií (bez možnosti kopírovania); vydávanie textov (okrem reklamných); režirovanie filmov (okrem reklamných); produkcia filmov (nie reklamných); online vydávanie elektronických kníh a časopisov; vydávanie kníh; písanie televíznych a filmových scenárov (tvorba); fotografovanie; rozhlasová zábava; tvorba rozhlasových a televíznych programov; vzdelávanie; rezervácie vstupeniek na zábavné predstavenia; koučovanie (školenie).

42 - Aktualizovanie počítačového softvéru; host'ovanie na počítačových stránkach (webových stránkach); počítačové programovanie; poradenstvo v oblasti práv duševného vlastníctva; požičovanie počítačového softvéru; tvorba počítačového softvéru; tvorba a udržiavanie webových stránok (pre tretie osoby); grafické dizajnérstvo; navrhovanie grafickej úpravy reklamných materiálov; poradenstvo pri tvorbe webových stránok; poradenstvo v oblasti informačných technológií; poradenstvo v oblasti počítačových technológií; výzdoba interiérov; priemyselné dizajnérstvo; navrhovanie obalov, obalové dizajnérstvo; módné návrhárstvo; navrhovanie vzhľadu výrobkov (priemyselné dizajnérstvo); analýzy počítačových systémov; prevod (konverzia) počítačových programov alebo údajov (nie fyzický).

(540)

(550) obrazová

(591) zelenožltá, čierna

(731) STARMEDIA Co., s.r.o., Leškova 5, 811 04 Bratislava, SK;

(740) MST PARTNERS, s. r. o., Bratislava, SK;

(210) 2507-2020

(220) 5.11.2020

11(511) 20, 24

(511) 20 - Matrace; vankúše.

24 - Obliečky na matrace; páperové prikrývky, periny; ozdobné obliečky na vankúše; obliečky na vankúše.

(540)


(550) obrazová

(591) modrá, žltá, oranžová

(731) BOLDEN s.r.o., Ivánska cesta 15, 821 04 Bratislava, SK;

(210) 2512-2020

(220) 5.11.2020

11(511) 41, 44

(511) 41 - Vzdelávanie; akadémie (vzdelávanie); korešpondenčné vzdelávacie kurzy; vydávanie textov (okrem reklamných); školenia; vzdelávanie; vydávanie kníh; organizovanie a vedenie konferencií; organizovanie a vedenie kongresov; informácie o výchove a vzdelávaní; organizovanie kultúrnych alebo vzdelávacích výstav; praktický výcvik (ukážky); online vydávanie elektronických kníh a časopisov; online poskytovanie elektronických publikácií (bez možnosti kopírovania); koučovanie (školenie); odborné školenia zamerané na odovzdávanie know-how; online poskytovanie videozáznamov (bez možnosti kopírovania).

44 - Salóny krásy; starostlivosť o hygienu a krásu ľudí alebo zvierat; zdravotné poradenstvo; terapeutické služby; alternatívna medicína; masáže; služby vizážistov; aromaterapeutické služby.

(540)


(550) obrazová

(591) biela, čierna, hnedá, zelená

(731) DAVA, spol. s r.o., Košice, Moyzesova 36, 040 01 Košice, SK;

(740) Gondok Maroš, JUDr., Košice, SK;

(210) 2513-2020

(220) 6.11.2020

11(511) 9, 35, 41, 43, 45

(511) 9 - Počítačové softvérové aplikácie (sťahovateľné); počítačový softvér (nahraté počítačové programy); sťahovateľné obrazové súbory; sťahovateľné hudobné súbory; elektronické publikácie (sťahovateľné); magnetické nosiče údajov; optické nosiče údajov.

35 - Reklama; reklamné agentúry; rozhlasová reklama; televízna reklama; on line reklama na počítačovej komunikačnej sieti; písanie reklamných textov; spracovanie textov; vydávanie reklamných textov; grafická úprava tlačovín na reklamné účely; rozširovanie reklamných materiálov zákazníkom (letáky, prospekty, tlačoviny, vzorky); aktualizovanie reklamných materiálov; prenájom reklamných materiálov; prenájom reklamných plôch; prenájom reklamného času

v komunikačných médiách; príprava a realizácia mediálnych a reklamných projektov a koncepcií; podpora predaja (pre tretie osoby); predvádzanie tovaru; prezentácia výrobkov v komunikačných médiách pre maloobchod; predvádzanie (služby modeliek) na reklamné účely a podporu predaja; organizovanie obchodných alebo reklamných výstav; organizovanie obchodných alebo reklamných veľtrhov; marketing; marketingový prieskum; prieskum trhu; prieskum verejnej mienky; poskytovanie obchodných alebo podnikateľských informácií; poskytovanie obchodných informácií prostredníctvom webových stránok; obchodné informácie a rady spotrebiteľom; komerčné informačné kancelárie; vyhľadávanie informácií v počítačových súboroch (pre tretie osoby); odborné obchodné alebo podnikateľské poradenstvo; obchodné sprostredkovateľské služby; zbieranie údajov do počítačových databáz; zoraďovanie údajov v počítačových databázach; aktualizácia a údržba údajov v počítačových databázach; Vzťahy s verejnosťou (public relations).

41 - Zábava; televízna zábava; rozhlasová zábava; informácie o výchove a vzdelávaní; informácie o možnostiach zábavy; informácie o možnostiach rekreácie; vzdelávanie; organizovanie a vedenie vzdelávacích fór s osobnou účasťou; vyučovanie; školenia; vydavateľské služby (okrem vydávania reklamných textov); písanie textov; vydávanie textov (okrem reklamných); zalamovanie textov (nie na reklamné účely); vydávanie tlačенých publikácií (okrem reklamných); vydávanie kníh; online vydávanie elektronických kníh a časopisov; online poskytovanie elektronických publikácií (bez možnosti kopírovania); fotografovanie; fotografické reportáže; reportérske služby; tvorba rozhlasových a televíznych programov; tvorba divadelných alebo iných predstavení; služby agentúr ponúkajúcich vstupenky na zábavné podujatia; rezervácie vstupeniek na zábavné predstavenia; on line poskytovanie videozáznamov (bez možnosti kopírovania); on line poskytovanie digitálnej hudby (bez možnosti kopírovania); on line poskytovanie počítačových hier (z počítačových sietí); organizovanie vedomostných alebo zábavných súťaží; organizovanie športových súťaží; organizovanie a vedenie konferencií; organizovanie a vedenie kongresov; organizovanie a vedenie seminárov; organizovanie a vedenie tvorivých dielní (výučba); organizovanie a vedenie sympózií; organizovanie kultúrnych alebo vzdelávacích výstav; organizovanie súťaží krásy; organizovanie živých vystúpení; organizovanie a vedenie koncertov; plánovanie a organizovanie večierkov; organizovanie plesov; organizovanie módnych prehliadok na zábavné účely; organizovanie lotérií; diskotéky (služby); nočné kluby (zábava).

43 - Reštauračné (stravovacie) služby; kaviarne; bary (služby); rýchle občerstvenie (snackbary); poskytovanie informácií týkajúcich sa prípravy jedál a nápojov; poskytovanie informácií o službách reštaurácií; poskytovanie informácií o barových službách.

45 - Online služby sociálnych sietí.

(540)

(550) obrazová

(591) zelená, žltá, biela, hnedá

(731) Pure Nuts, s.r.o., Kmeťovo 62, 941 62 Kmeťovo, SK;

(210) 2514-2020

(220) 6.11.2020

11(511) 9, 16, 35, 41, 45

(511) 9 - Nahraté magnetické nosiče so zvukovými alebo zvukovo-obrazovými nahrávkami; nahraté optické nosiče so zvukovými alebo zvukovo-obrazovými nahrávkami; elektronické publikácie (sťahovateľné).

16 - Tlačoviny; tlačené publikácie; brožúry; prospekty; fotografie (tlačoviny); plagáty; letáky; reklamné tabule z papiera, kartónu alebo lepenky; pútače z papiera alebo lepenky.

35 - Reklama; rozhlasová reklama; televízna reklama; on line reklama na počítačovej komunikačnej sieti; písanie reklamných textov; spracovanie textov; vydávanie reklamných textov; grafická úprava tlačovín na reklamné účely; tvorba reklamných filmov; rozširovanie reklamných oznamov; rozširovanie reklamných materiálov zákazníkom (letáky, prospekty, tlačoviny, vzorky); rozvíjanie reklamných nápadov; aktualizovanie reklamných materiálov; marketing; marketingový prieskum; vzťahy s verejnosťou (public relations); vyhľadávanie sponzorov; odborné obchodné riadenie umeleckých činností.

41 - Zábava; vzdelávanie; organizovanie predstavení (manažérske služby); tvorba divadelných alebo iných predstavení; tvorba rozhlasových a televíznych programov; televízna zábava; tvorba a distribúcia televíznych programov; organizovanie zábavných šou; organizovanie živých vystúpení; organizovanie živej hudobnej zábavy; písanie televíznych a filmových scenárov (tvorba); informácie o možnostiach zábavy; plánovanie a organizovanie večierkov; rezervácie vstupeniek na zábavné predstavenia; fotografovanie; nahrávanie videopások; on line poskytovanie videozáznamov (bez možnosti kopírovania).

45 - Online služby sociálnych sietí; udeľovanie licencií na práva duševného vlastníctva; správa licencií (právne služby); spravovanie autorských práv; udeľovanie licencií na rozhlasové a televízne programy.

(540) Trochu inak s Adelou

(550) slovná

(731) Rabina Daniel, Vrútocká 42, 821 04 Bratislava, SK; Vinczeová Adela, Čárskeho 2, 841 04 Bratislava, SK;

(740) LITVÁKOVÁ A SPOL., s. r. o., Bratislava, SK;

(210) 2516-2020

(220) 6.11.2020

11(511) 35, 36, 38

(511) 35 - Pomoc pri riadení obchodnej činnosti; poskytovanie obchodných alebo podnikateľských informácií; analýzy nákladov; rozširovanie reklamných oznamov; zostavovanie výpisov z účtov; poradenstvo pri organizovaní a riadení obchodnej činnosti; poradenstvo pri riadení podnikov; rozširovanie reklamných materiálov zákazníkom (letáky, prospekty, tlačoviny, vzorky); obchodné odhady; obchodný alebo podnikateľský prieskum; poradenstvo pri organizovaní obchodnej činnosti; reklama; rozhlasová reklama; obchodný alebo podnikateľský prieskum; vzťahy s verejnosťou (public relations); televízna reklama; poradenské služby pri riadení obchodnej činnosti; správa počítačových súborov; odborné obchodné alebo podnikateľské poradenstvo; hospodárske (ekonomické) predpovede; obchodné alebo podnikateľské informácie; zbieranie údajov do počítačových databáz; zoraďovanie údajov v počítačových databázach; online reklama na počítačovej komunikačnej sieti; obchodné informácie a rady spotrebiteľom pri výbere tovarov a služieb; administratívne spracovanie obchodných objednávok; zostavovanie štatistík; marketing; obchodné sprostredkovateľské služby; aktualizácia a údržba údajov v počítačových databázach; poskytovanie obchodných informácií prostredníctvom webových stránok; správa spotrebiteľských vernostných programov; aktualizácia a údržba informácií v registroch; dohodovanie obchodných zmlúv pre tretie osoby.

36 - Platenie splátok; sprostredkovanie (maklérstvo); sprostredkovanie poistenia; poisťovníctvo; bankovníctvo; oceňovanie nehnuteľností; zriaďovanie fondov; kapitálové investície; klíring (bezhotovostné zúčtovanie vzájomných pohľadávok a záväzkov); pôžičky (finančné úvery); správcovstvo majetku (pre tretie osoby); financovanie (služby); finančné riadenie; správa nehnuteľností; správa nájomných domov; finančný lízing; obchodovanie na burze s cennými papiermi; životné poistenie; finančné analýzy; finančné poradenstvo; spracovanie platieb kreditnými kartami; spracovanie platieb debetnými kartami; elektronický prevod kapitálu; finančné informácie; informácie o poistení; vydávanie cenných papierov; služby v oblasti vyplácania dôchodkov; bankové služby priamo k zákazníkovi (homebanking); obchodovanie na burze s uhlíkovými emisiami; konzervatívne fondy (služby); sprostredkovanie na burze cenných papierov; poskytovanie finančných informácií prostredníctvom webových stránok; investovanie do fondov; sprostredkovanie obchodu s akciami a obligáciami.

38 - Posielanie správ; telefonická komunikácia; prenos správ a obrazových informácií prostredníctvom počítačov; prenos elektronickej pošty; prenos digitálnych súborov.

(540)

(550) obrazová

(591) tmavofialová (RGB - eggplant)

(731) PRVÁ PENZIJNÁ SPRÁVCOVSKÁ SPOLOČNOSŤ POŠTOVEJ BANKY, správ. spol., a.s., Dvořákovo nábrežie 4, 811 02 Bratislava, SK;

(210) 2517-2020

(220) 6.11.2020

11(511) 35, 36, 38

(511) 35 - Pomoc pri riadení obchodnej činnosti; poskytovanie obchodných alebo podnikateľských informácií; analýzy nákladov; rozširovanie reklamných oznamov; zostavovanie výpisov z účtov; poradenstvo pri organizovaní a riadení obchodnej činnosti; poradenstvo pri riadení podnikov; rozširovanie reklamných materiálov zákazníkom (letáky, prospekty, tlačoviny, vzorky); obchodné odhady; obchodný alebo podnikateľský prieskum; poradenstvo pri organizovaní obchodnej činnosti; reklama; rozhlasová reklama; obchodný alebo podnikateľský prieskum; vzťahy s verejnosťou (public relations); televízna reklama; poradenské služby pri riadení obchodnej činnosti; správa počítačových súborov; odborné obchodné alebo podnikateľské poradenstvo; hospodárske (ekonomické) predpovede; obchodné alebo podnikateľské informácie; zbieranie údajov do počítačových databáz; zoraďovanie údajov v počítačových databázach; online reklama na počítačovej komunikačnej sieti; obchodné informácie a rady spotrebiteľom pri výbere tovarov a služieb; administratívne spracovanie obchodných objednávok; zostavovanie štatistík; marketing; obchodné sprostredkovateľské služby; aktualizácia a údržba údajov v počítačových databázach; poskytovanie obchodných informácií prostredníctvom webových stránok; správa spotrebiteľských vernostných programov; aktualizácia a údržba informácií v registroch; dohodovanie obchodných zmlúv pre tretie osoby.

36 - Platenie splátok; sprostredkovanie (maklérstvo); sprostredkovanie poistenia; poisťovníctvo; bankovníctvo; oceňovanie nehnuteľností; zriaďovanie fondov; kapitálové investície; klíring (bezhotovostné zúčtovanie vzájomných pohľadávok a záväzkov); pôžičky (finančné úvery); správcovstvo majetku (pre tretie osoby); financovanie (služby); finančné riadenie; správa nehnuteľností; správa nájomných domov; finančný lízing; obchodovanie na burze s cennými papiermi; životné poistenie; finančné analýzy; finančné poradenstvo; spracovanie platieb kreditnými kartami; spracovanie platieb debetnými kartami; elektronický prevod kapitálu; finančné informácie; informácie o poistení; vydávanie cenných papierov; služby v oblasti vyplácania dôchodkov; bankové služby priamo k zákazníkovi (homebanking); obchodovanie na burze s uhlíkovými emisiami; konzervatívne fondy (služby); sprostredkovanie na burze cenných papierov; poskytovanie finančných informácií prostredníctvom webových stránok; investovanie do fondov; sprostredkovanie obchodu s akciami a obligáciami.

dávok a záväzkov); pôžičky (finančné úvery); správcovstvo majetku (pre tretie osoby); financovanie (služby); finančné riadenie; správa nehnuteľností; správa nájomných domov; finančný lízing; obchodovanie na burze s cennými papiermi; životné poistenie; finančné analýzy; finančné poradenstvo; spracovanie platieb kreditnými kartami; spracovanie platieb debetnými kartami; elektronický prevod kapitálu; finančné informácie; informácie o poistení; vydávanie cenných papierov; služby v oblasti vyplácania dôchodkov; bankové služby priamo k zákazníkom (homebanking); obchodovanie na burze s uhlíkovými emisiami; konzervatívne fondy (služby); sprostredkovanie na burze cenných papierov; poskytovanie finančných informácií prostredníctvom webových stránok; investovanie do fondov; sprostredkovanie obchodu s akciami a obligáciami.

38 - Posielanie správ; telefonická komunikácia; prenos správ a obrazových informácií prostredníctvom počítačov; prenos elektronickej pošty; prenos digitálnych súborov.

(540)



(550) obrazová

(591) svetlofialová (RGB - lavender)

(731) PRVÁ PENZIJNÁ SPRÁVCOVSKÁ SPOLOČNOSŤ POŠTOVEJ BANKY, správ. spol., a.s., Dvořákovo nábrežie 4, 811 02 Bratislava, SK;

(210) 2518-2020

(220) 6.11.2020

11(511) 35, 36, 38

(511) 35 - Pomoc pri riadení obchodnej činnosti; poskytovanie obchodných alebo podnikateľských informácií; analýzy nákladov; rozširovanie reklamných oznamov; zostavovanie výpisov z účtov; poradenstvo pri organizovaní a riadení obchodnej činnosti; poradenstvo pri riadení podnikov; rozširovanie reklamných materiálov zákazníkom (letáky, prospekty, tlačoviny, vzorky); obchodné odhady; obchodný alebo podnikateľský prieskum; poradenstvo pri organizovaní obchodnej činnosti; reklama; rozhlasová reklama; obchodný alebo podnikateľský prieskum; vzťahy s verejnosťou (public relations); televízna reklama; poradenské služby pri riadení obchodnej činnosti; správa počítačových súborov; odborné obchodné alebo podnikateľské poradenstvo; hospodárske (ekonomické) predpovede; obchodné alebo podnikateľské informácie; zbieranie údajov do počítačových databáz; zoraďovanie údajov v počítačových databázach; online reklama na počítačovej komunikačnej sieti; obchodné informácie a rady spotrebiteľom pri výbere tovarov a služieb; administratívne spracovanie obchodných objednávok; zostavovanie štatistík; marketing; obchodné sprostredkovateľské služby; aktualizácia a údržba údajov v počítačových databázach; poskytovanie obchodných informácií prostredníctvom webových stránok; správa spotrebiteľských vernostných programov; aktualizácia a údržba informácií v registroch; dohodovanie obchodných zmlúv pre tretie osoby.

36 - Platenie splátok; sprostredkovanie (maklérstvo); sprostredkovanie poistenia; poisťovníctvo; bankovníctvo; oceňovanie nehnuteľností; zriaďovanie fondov; kapitálové investície; klíring (bezhotovostné zúčtovanie vzájomných pohľadávok a záväzkov); pôžičky (finančné úvery); správcovstvo majetku (pre tretie osoby); financovanie (služby); finančné riadenie; správa nehnuteľností; správa nájomných domov; finančný lízing; obchodovanie na burze s cennými papiermi; životné poistenie; finančné analýzy; finančné poradenstvo; spracovanie platieb kreditnými kartami; spracovanie platieb debetnými kartami; elektronický prevod kapitálu; finančné

životné poistenie; finančné analýzy; finančné poradenstvo; spracovanie platieb kreditnými kartami; spracovanie platieb debetnými kartami; elektronický prevod kapitálu; finančné informácie; informácie o poistení; vydávanie cenných papierov; služby v oblasti vyplácania dôchodkov; bankové služby priamo k zákazníkom (homebanking); obchodovanie na burze s uhlíkovými emisiami; konzervatívne fondy (služby); sprostredkovanie na burze cenných papierov; poskytovanie finančných informácií prostredníctvom webových stránok; investovanie do fondov; sprostredkovanie obchodu s akciami a obligáciami.

38 - Posielanie správ; telefonická komunikácia; prenos správ a obrazových informácií prostredníctvom počítačov; prenos elektronickej pošty; prenos digitálnych súborov.

(540)



(550) obrazová

(591) svetlozelená (RGB-mint), tmavosivá

(731) PRVÁ PENZIJNÁ SPRÁVCOVSKÁ SPOLOČNOSŤ POŠTOVEJ BANKY, správ. spol., a.s., Dvořákovo nábrežie 4, 811 02 Bratislava, SK;

(210) 2519-2020

(220) 6.11.2020

11(511) 35, 36, 38

(511) 35 - Pomoc pri riadení obchodnej činnosti; poskytovanie obchodných alebo podnikateľských informácií; analýzy nákladov; rozširovanie reklamných oznamov; zostavovanie výpisov z účtov; poradenstvo pri organizovaní a riadení obchodnej činnosti; poradenstvo pri riadení podnikov; rozširovanie reklamných materiálov zákazníkom (letáky, prospekty, tlačoviny, vzorky); obchodné odhady; obchodný alebo podnikateľský prieskum; poradenstvo pri organizovaní obchodnej činnosti; reklama; rozhlasová reklama; obchodný alebo podnikateľský prieskum; vzťahy s verejnosťou (public relations); televízna reklama; poradenské služby pri riadení obchodnej činnosti; správa počítačových súborov; odborné obchodné alebo podnikateľské poradenstvo; hospodárske (ekonomické) predpovede; obchodné alebo podnikateľské informácie; zbieranie údajov do počítačových databáz; zoraďovanie údajov v počítačových databázach; online reklama na počítačovej komunikačnej sieti; obchodné informácie a rady spotrebiteľom pri výbere tovarov a služieb; administratívne spracovanie obchodných objednávok; zostavovanie štatistík; marketing; obchodné sprostredkovateľské služby; aktualizácia a údržba údajov v počítačových databázach; poskytovanie obchodných informácií prostredníctvom webových stránok; správa spotrebiteľských vernostných programov; aktualizácia a údržba informácií v registroch; dohodovanie obchodných zmlúv pre tretie osoby.

36 - Platenie splátok; sprostredkovanie (maklérstvo); sprostredkovanie poistenia; poisťovníctvo; bankovníctvo; oceňovanie nehnuteľností; zriaďovanie fondov; kapitálové investície; klíring (bezhotovostné zúčtovanie vzájomných pohľadávok a záväzkov); pôžičky (finančné úvery); správcovstvo majetku (pre tretie osoby); financovanie (služby); finančné riadenie; správa nehnuteľností; správa nájomných domov; finančný lízing; obchodovanie na burze s cennými papiermi; životné poistenie; finančné analýzy; finančné poradenstvo; spracovanie platieb kreditnými kartami; spracovanie platieb debetnými kartami; elektronický prevod kapitálu; finančné

informácie; informácie o poistení; vydávanie cenných papierov; služby v oblasti vyplácania dôchodkov; bankové služby priamo k zákazníkom (homebanking); obchodovanie na burze s uhlíkovými emisiami; konzervatívne fondy (služby); sprostredkovanie na burze cenných papierov; poskytovanie finančných informácií prostredníctvom webových stránok; investovanie do fondov; sprostredkovanie obchodu s akciami a obligáciami.

38 - Posielanie správ; telefonická komunikácia; prenos správ a obrazových informácií prostredníctvom počítačov; prenos elektronickej pošty; prenos digitálnych súborov.

(540)



(550) obrazová

(591) svetloružová (RGB - piggy)

(731) PRVÁ PENZIJNÁ SPRÁVCOVSKÁ SPOLOČNOSŤ POŠTOVEJ BANKY, správ. spol., a.s., Dvořákovo nábrežie 4, 811 02 Bratislava, SK;

(210) 2528-2020

(220) 6.11.2020

11(511) 12, 25, 35

(511) 12 - Bicykle; stojany na bicykle (súčasť bicyklov); bicyklové reťaze; riadidlá na bicykle; plášte na bicyklové kolesá; ozubené kolesá, súkolesia na bicykle; bicyklové brzdy; bicyklové blatníky; ráfiky bicyklových kolies; bicyklové kľuky; bicyklové motory; náboje bicyklových kolies; bicyklové pedále; pumpy na bicyklové pneumatiky; špice na bicyklové kolesá; kolesá na bicykle; sedadlá na bicykle; chrániče odevov na bicykle; bicyklové duše; bicyklové rámy; poťahy na bicyklové sedadlá; galusky na bicykle; koše na bicykle (nosiče batožiny); tašky na bicykle (nosiče batožiny); tašky na bicykle; zvončeky na bicykle; elektrické bicykle; prívesy na prepravu bicyklov; prívesy k bicyklom.

25 - Odevy; cyklistické oblečenie; športové tričká, dresy; tričká; tričká na športovanie chrániace pred odreninami a vyrážkami (rashguards).

35 - Pomoc pri riadení obchodnej činnosti; poskytovanie obchodných alebo podnikateľských informácií; reklamné plagátovanie; rozširovanie reklamných oznamov; sprostredkovateľne práce; vedenie účtovných kníh; účtovníctvo; zostavovanie výpisov z účtov; obchodné alebo podnikové audity (revízia účtov); poradenstvo pri organizovaní a riadení obchodnej činnosti; rozširovanie reklamných materiálov zákazníkom (letáky, prospekty, tlačoviny, vzorky); aktualizovanie reklamných materiálov; obchodný alebo podnikateľský prieskum; prenájom reklamných materiálov; vydávanie reklamných textov; reklama; rozhlasová reklama; vzťahy s verejnosťou (public relations); televízna reklama; reklamné agentúry; predvádzanie (služby modeliek) na reklamné účely a podporu predaja; marketingový prieskum; administratívne služby poskytované pri premiestňovaní podnikov; prenájom reklamných plôch; podpora predaja (pre tretie osoby); odkazovanie telefónne služby (pre neprítomných predplatiteľov); služby predplácania novín a časopisov (pre tretie osoby); odborné obchodné riadenie umeleckých činností; organizovanie veľtrhov; online reklama na počítačovej komunikačnej sieti; zásobovacie služby pre tretie osoby (nákup tovarov a služieb pre iné podniky); prenájom reklamného času v komunikačných médiách; administratívne spracovanie obchod-

ných objednávok; obchodná správa licencií výrobkov a služieb (pre tretie osoby); fakturácie; písanie reklamných textov; vyhľadávanie sponzorov; tvorba reklamných filmov; obchodný manažment pre športovcov; marketing; prenájom predajných stánkov; poskytovanie obchodných alebo podnikateľských kontaktných informácií; optimalizácia internetových vyhľadávačov na podporu predaja; optimalizácia obchodovania na webových stránkach; platené reklamné služby typu „klikni sem“; obchodné sprostredkovateľské služby; obchodný manažment pre poskytovateľov služieb na voľnej nohe; vyjednávanie a uzatváranie obchodných transakcií pre tretie osoby; aktualizácia a údržba údajov v počítačových databázach; riadenie obchodnej činnosti v stavebníctve; poskytovanie obchodných informácií prostredníctvom webových stránok; online poskytovanie obchodného priestoru pre nákupcov a predajcov tovarov a služieb; rozvíjanie reklamných nápadov; externé administratívne riadenie podnikov; prenájom bilbordov; indexovanie webových stránok na obchodné alebo reklamné účely; písanie textov scenárov na reklamné účely; zostavovanie zoznamov informácií na obchodné alebo reklamné účely; obchodné sprostredkovateľské služby v oblasti priradovania potenciálnych súkromných investorov k podnikateľom, ktorí žiadajú o financovanie; dohadovanie obchodných zmlúv pre tretie osoby; podpora predaja tovarov a služieb sponzorovaním športových podujatí; konkurenčné spravodajské služby; online maloobchodné služby s digitálnou sťahovateľnou hudbou; cielený marketing; dočasné riadenie podnikov; vonkajšia reklama; komerčné lobistické služby; poskytovanie spotrebiteľských posudkov tovarov na obchodné alebo reklamné účely; poskytovanie spotrebiteľských ohodnotení tovarov na obchodné alebo reklamné účely; poskytovanie spotrebiteľských rebričkov tovarov na obchodné alebo reklamné účely; určovanie modelov nákupného alebo spotrebného správania sa zákazníkov na obchodné alebo marketingové účely; administratívne služby pri odpodaní špecializovaných lekárov.

(540)



(550) obrazová

(591) biela, čierna, sivá

(731) Kollarovičová Silvia, Cígelská 18, 831 06 Bratislava, SK;

(740) Law & Tech s.r.o., Košice, SK;

(210) 2530-2020

(220) 6.11.2020

11(511) 36, 39, 41, 43

(511) 36 - Sprostredkovanie poistenia; informácie o poistení.

39 - Sprevádzanie turistov; sprostredkovanie námornej dopravy; organizovanie turistických plavieb; lodná doprava; organizovanie turistickej dopravy; osobná doprava; rezervácie miestienok na cestovanie; doprava cestujúcich; sprostredkovanie dopravy; informácie o možnostiach dopravy; rezervácie dopravy; rezervácie zájazdov; poskytovanie informácií o cestovných trasách; vybavovanie cestovných dokladov a víz na cesty do zahraničia.

41 - Zábava; poskytovanie zariadení na oddych a rekreáciu; informácie o možnostiach zábavy; poskytovanie informácií o možnostiach rekreácie; rezervácie vstupeniek na zábavné predstavenia; služby agentúr ponúkajúcich vstupenky na zábavné podujatia; turistické prehliadky so sprievodcom.

43 - Ubytovacie kancelárie (hotely, penzióny); rezervácie ubytovania v penziónoch; rezervácie ubytovania v hoteloch; rezervácie prechodného ubytovania.

(540)



- (550) obrazová
 (591) modrá, zelená, biela, sivá
 (731) Cestovná kancelária DAKA, s.r.o., Veterná 43, 931 01 Šamorín, SK;
 (740) Paliesková Alžbeta, Púchov, SK;

(210) 2534-2020

(220) 6.11.2020

11(511) 10, 25, 35, 39

- (511) 10 - Rúška (pre nemocničný personál); hygienické rúška na použitie v zdravotníctve.
 25 - Trička.
 35 - Reklama; rozširovanie reklamných materiálov zákazníkom (letáky, prospekty, tlačoviny, vzorky); rozširovanie vzoriek tovarov; prieskum trhu; obchodný alebo podnikateľský prieskum; marketingový prieskum; prieskum verejnej mienky; podpora predaja (pre tretie osoby); online reklama na počítačovej komunikačnej sieti; zásobovacie služby pre tretie osoby (nákup tovarov a služieb pre iné podniky); prezentácia výrobkov v komunikačných médiách pre maloobchod; obchodné informácie a rady spotrebiteľom pri výbere tovarov a služieb; administratívne spracovanie obchodných objednávok; subdodávateľské služby (obchodné služby); marketing; maloobchodné služby s farmaceutickými, zverolekáorskými a hygienickými prípravkami a so zdravotníckymi potrebami; poskytovanie obchodných alebo podnikateľských kontaktných informácií; obchodné sprostredkovateľské služby; vyjednávanie a uzatváranie obchodných transakcií pre tretie osoby; poskytovanie obchodných informácií prostredníctvom webových stránok; veľkoobchodné služby s farmaceutickými, zverolekáorskými a hygienickými prípravkami a so zdravotníckymi potrebami; cielený marketing.
 39 - Dovozy, doprava; doručovanie balíkov; vykladanie nákladov; doručovanie tovarov; skladovanie; sprostredkovanie dopravy; informácie o skladovaní; informácie o možnostiach dopravy; balenie tovarov; distribúcia tovarov na dobierku; balenie darčiekov.

(540)

**PEKNÉRÚŠKA.SK**

- (550) obrazová
 (591) modrá, biela, čierna
 (731) Phoenix Corporation, s. r. o., Kalinkovo 578, 900 43 Kalinkovo, SK;
 (740) Paliesková Alžbeta, Púchov, SK;

(210) 2542-2020

(220) 6.11.2020

11(511) 36, 39, 41, 43

- (511) 36 - Sprostredkovanie poistenia; informácie o poistení.
 39 - Sprevádzanie turistov; sprostredkovanie námornej dopravy; organizovanie turistických plavieb; lodná doprava; organizovanie turistickej dopravy; osobná doprava; rezervácie miestieniek na cestovanie; doprava cestujúcich; sprostredkovanie dopravy; informácie o možnostiach dopravy; rezervácie dopravy; rezervácie zájazdov; poskytovanie informácií o cestovných trasách; vybavovanie cestovných dokladov a víz na cesty do zahraničia.

41 - Zábava; poskytovanie zariadení na oddych a rekreáciu; informácie o možnostiach zábavy; poskytovanie informácií o možnostiach rekreácie; rezervácie vstupeniek na zábavné predstavenia; služby agentúr ponúkajúcich vstupenky na zábavné podujatia; turistické prehliadky so sprievodcom.

43 - Ubytovacie kancelárie (hotely, penzióny); rezervácie ubytovania v penziónoch; rezervácie ubytovania v hoteloch; rezervácie prechodného ubytovania.

(540) Cestovná kancelária DAKA

(550) slovná

(731) Cestovná kancelária DAKA, s.r.o., Veterná 43, 931 01 Šamorín, SK;

(740) Paliesková Alžbeta, Púchov, SK;

(210) 2545-2020

(220) 6.11.2020

11(511) 29, 30, 32, 33, 35, 39, 43

(511) 29 - Mäso, ryby, hydina a zverina; mäsové výťažky; konzervované, mrazené, sušené a varené ovocie a zelenina; želatína; ovocné rôsoly, džemy, kompóty; vajcia; mlieko, syry, maslo, jogurty a iné mliečne výrobky; potravinárske oleje a tuky; kuracie burgery; hamburgery (mäsové fašírky); syrové chuťovky; polievky; vývary (bujóny); tajine (hotové jedlo z mäsa, rýb alebo zeleniny); hotové jedlá obsahujúce prevažne zeleninu; hotové jedlá obsahujúce predovšetkým mäso; šalátové predjedlá; zeleninové predjedlá; údeniny; klobásky, salámy, párky; syrové nátierky; syrové dipy; syrové fondue (roztopený syr); zemiakové hranolčeky; zemiakové čipsy; mleté mandle; spracované mandle; spracované lieskové orechy; spracované vlašské orechy.

30 - Káva, čaj, kakao a kávové náhradky; ryža, cestoviny a rezance; tapioka a ságo; múka a obilninové výrobky; chlieb, pekárske a cukrárske výrobky; čokoláda; zmrzlina; sorbetové zmesi (zmrzlina); jogurty mrazené (mrazené potraviny); cukor, med, melasový sirup; droždie, prášky do pečiva; soľ, koreniny, korenie, konzervované bylinky; ocot, omáčky a iné chuťové prísady; ľad do nápojov; ľadové kocky (konzumné); cestoviny; cestovinové jedlá; sušené cestoviny; čerstvé cestoviny; rezance; jedlá z rezancov; knedle; hotové jedlá obsahujúce predovšetkým cestoviny; pizza; calzone (plnená pizza); omáčky (chuťové prísady); omáčky na cestoviny; rizoto; zákusky, koláče; torty, sušienky, keksy; cereálne tyčinky; energetické tyčinky; cereálne tyčinky s vysokým obsahom proteínov; tatárska omáčka (pôvodná); kečup.

32 - Pivo; nealkoholické nápoje; minerálne a sytené vody; ovocné nápoje a ovocné džúsy; zeleninové džúsy (nápoje); mixované ovocné alebo zeleninové nápoje; sirupy a iné nealkoholické prípravky na výrobu nápojov.

33 - Alkoholické nápoje okrem piva; víno.

35 - Zásobovacie služby pre tretie osoby (nákup tovarov a služieb pre iné podniky); reklama; reklamné agentúry; marketing; obchodné sprostredkovateľské služby s nápojmi a potravinami; poskytovanie obchodných alebo podnikateľských informácií v oblasti obchodu s nápojmi a potravinami; poradenské služby pri riadení obchodnej činnosti s nápojmi a potravinami; veľkoobchodné služby s nápojmi a potravinami; maloobchodné služby s nápojmi a potravinami.

39 - Doručovanie tovarov; doručovacie služby (správy alebo tovar); donáškové služby jedál a nápojov; dodávanie hotových jedál a nápojov (doprava); služby v oblasti doručovania potravín a nápojov; doprava.

43 - Stravovacie služby; reštauračné (stravovacie) služby; poskytovanie jedál a nápojov pre hostí; služby v oblasti prípravy jedál a nápojov; služby reštaurácií s možnosťou odnesenia si jedla so sebou; služby týkajúce sa jedál a nápojov na odnesenie so sebou; dodávanie hotových jedál a nápojov na objednávku (katering); príprava a poskytovanie jedál a nápojov na okamžitú konzumáciu.

(540)



- (550) obrazová
 (591) červená, čierna
 (731) DANCE WORLD - TANEČNÍ SVĚT z.s., Zámecká 34,
 549 57 Teplice nad Metují, CZ;
 (740) ŽOVICOVÁ & ŽOVIC IP, s.r.o., Bratislava, SK;

(210) 2546-2020

(220) 6.11.2020

11(511) 16, 18, 25

- (511) 16 - Fotografie; papiernický tovar, písacie a kancelárske potreby (okrem nábytku); plastové fólie a vrecká na balenie; tlačoviny; typy (tlačové písmo), štočky; učebné a vyučovacie pomôcky; plagáty; albumy; obrazy; knižné zarážky; ceruzky; noviny; periodiká; atlasy; karisbloky; zaraďovače, šanóny (na voľné listy); gumené pásky na kancelárske použitie; podložky pod pivové poháre; lístky; skicáre; útržkové bloky; držiačky na písacie potreby; brožúry; výšivkové vzory; pripínáčky; navlhčovacie hubky (kancelárske potreby); pečate; pečatidlá; napustené pečiatkovicie podušky; zošity; typy, tlačové písmo; poznámkové zošity; mapy; vyučovacie pomôcky okrem prístrojov a zariadení; kartotékové lístky; háčky papiera; kartón, lepenka; katalógy; spevníky; obaly na doklady; toaletný papier; knihy; tlačiarenské typy (písmená a číslice); papierové kornúty; obaly (papiernický tovar); náklady na ceruzky; grafické vzory (tlačoviny); obálky (papiernický tovar); baliaci papier; puzdrá na perá, perečníky; pomôcky na vymazávanie; písacie potreby; emblémy (papierové pečate); gumené gumovanie; dierovačky (kancelárske potreby); fotografie (tlačoviny); pijaky; pečiatky; účtovné knihy; zoznamy; tlačivá (formuláre); kancelárske potreby okrem nábytku; grafické reprodukcie; grafické zobrazenia; časové rozvrhy (tlačoviny); pohľadnice; ručné etiketovacie prístroje; podklady na tlačenie, nie textilné; tlačené publikácie; príručky; listový papier; ťažidlo na papieri; stolové prestieranie z papiera; papierové vreckovky; papierové obrusy; kancelárske sponky; knihárske záložky do kníh; papierové pečate; pastelky; krajčírské strihy; puzdrá na šablóny; stojany na fotografie; nákrsky; plniace perá; šablóny na kreslenie a maľovanie; portréty; papierové ozdobné kvetináče; papierové pásky a štítky na zaznamenávanie počítačových programov; prospekty; rysovacie pravítka; knihárske potreby; perá (kancelárske potreby); časopisy (periodiká); papierové pásky iné ako do vlasov alebo stužkárska galantéria; papierové alebo plastové vrecia, vrecká a puzdrá na balenie; podušky na pečiatky; školské potreby (papiernický tovar); záložky do kníh; blahoprajné pohľadnice; podložky na písanie; poštové známky; ročenky; kalendáre; samolepky pre domácnosť a na kancelárske použitie; gumičky (kancelárske potreby); papierové podbradníky; stojany na perá a ceruzky; papierové alebo lepenkové prepravné obaly na fľaše; papierové podložky pod poháre; oznámenia (papiernický tovar); plastové bublinové fólie (na balenie); papierové zástavy; papierové alebo plastové vrecká na odpadky; strúhadlá na ceruzky (elektrické aj neelektrické); odličovacie papierové obrúsky; papierové servítky; papierové obrúsky (prestieranie); obaly na súpravy písacích potrieb; grafické znaky; papierové alebo lepenkové obaly na fľaše; papierové alebo lepenkové pútače; papierové utierky; papierové utierky na

tvár; papierové alebo lepenkové etikety; samolepky (papiernický tovar); komiksy; puzdrá na šekové knižky; hudobné blahoželania (pohľadnice); obežníky; puzdrá na pasy; písacie nástroje; papier do skriň (parfumovaný alebo neparfumovaný); zotierače tabúl; sponky na bankovky; zberateľské karty (nie na hranie); letáky; obálky na dokumenty (papiernický tovar); papierové alebo lepenkové baliace materiály (výplňové, tlmiace); papierové alebo lepenkové vypchávkové materiály; bankovky; tlačené poukážky; ryžový papier; plastové vrecká na exkrementy zvierat chovaných v domácnosti; japonský ozdobný papier (washi); papierové obrusy (behúne); tlačené partitúry; papierové stolové vľajky; papierové trojcipe vľajčky; identifikačné visačky (kancelárske potreby); navíjačky na identifikačné visačky (kancelárske potreby); štipce na identifikačné visačky (kancelárske potreby); papierové podbradníky s rukávmi; menovky (kancelárske potreby); papierové kontrolné štítky na batožinu; čistiace papierové obrúsky.

18 - Dáždniky a snečniky; koža a koženka; kožušiny, surové kože; kufre a cestovné tašky; obojky, vŕdzky a oblečenie pre zvieratá; vychádzkové palice; alpinistické palice; kožené vŕdzky; rebrá dáždnikov a snečnikov; peňaženky; obaly na hudobné nástroje; palice na dáždniky; zubadlá (postroje pre zvieratá); kostry dáždnikov a snečnikov; poľovnícke tašky (torby); školské tašky (aktovky); puzdrá na navštívenky; kožené lepenky; kožené škatule na klobúky; náhubky; cestovné kufre; obojky pre zvieratá; kožené šnúrkové, vypracované kože; remienky na korčule; kožené remienky; kožené ozdoby na nábytok; imitácie kože; dáždniky; tašky na nosenie detí; tašky na náradie (prázdné); biče; obaly na dáždniky; prikrývky pre zvieratá; postroje pre zvieratá; plecniaky; kožené remienky na bradu; moleskin (imitácia kože); kabelkové rámy; snečniky; kožušiny; ruky na dáždniky; náprsné tašky; nákupné tašky na kolieskach; nákupné tašky; diplomatické kufričky; horolezecké plecniaky; turistické plecniaky; plážové tašky; kabelky; cestovné tašky; kožené vrecia, vrecká a puzdrá na balenie; kožené popruhy; aktovky (kožená galantéria); kožené cestovné tašky (kožená galantéria); kufre; ruky na kufre; kožené alebo kožou potiahnuté škatule; spoločenské kabelky; kožené alebo kožou potiahnuté puzdrá; lodné kufre; kufrik na toaletné potreby (prázdné); kožené náramenné pásy; torby; cestovné obaly na odevy; uzdy (postroje pre zvieratá); puzdrá na kľúče; sieťové nákupné tašky; kufričky; obaly na kreditné karty (náprsné tašky); puzdrá na vizitky; cestovné kolieskové kufre; oblečenie pre zvieratá chované v domácnosti; popruhy na vedenie detí; kolieskové batožiny; textilné skladacie kufričky na usporiadanie predmetov v batožine; konferenčné obaly na spisy; trekingové palice; turistické palice; koženka.

25 - Odevy, obuv, pokrývky hlavy; protišmykové pomôcky na obuv; oblečenie pre motoristov; obuv; sandále na kúpanie; obuv na kúpanie; pančuchy; pančuchy absorbujúce pot; spodné časti pančúch; baretky; boa (ozdoba z peria alebo kožušiny na ovinutie okolo krku); čiapky; pleteniny; vysoká obuv; nízke čižmy; špičky na obuv; potné vložky; ramienka na dámsku bielizeň; šnurovacie topánky; goliere (časti odevov); nákrčníky; krátke kabátiky; pánska spodná bielizeň (trenírky, boxerky); priliehavé čiapky; životíky, korzety (spodná bielizeň); spodná bielizeň; kapucne (časti odevov); klobúkové kostry; šilty; opasky (časti odevov); pletené šatky; župany; pulóvre; svetre; rúcha, ornáty; ponožky; pánske podväzky; podväzky; podväzky na pančuchy; sáry čižiem; vložky do topánok; košeľe; náprsenky; košeľe s krátkym rukávom; odevy; klobúky; kovové časti na obuv; kožušiny (oblečenie); snímateľné goliere; pančuškové nohavice; kombinézy na vodné lyžovanie; kombinézy (oblečenie); spodná bielizeň pohlcujúca pot; korzety; kostýmy, obleky; konfekcia (odevy); detské nohavičky (bielizeň); chrániče uší proti chladu (pokrývky hlavy); kravaty; zvršky topánok; gamaše; jazdecké krátke nohavice; nohavice; cyklistické oblečenie; vrchné ošatenie; rukavice; hotové podšívky (časti odevov);

šatky, šály; šerpy; pleteniny (oblečenie); košeľové sedlá; plátenná obuv; kožuštinové štóly; futbalová obuv (kopačky); cylindre (klobúky); gabardénové plášte; korzety (spodná bielizeň); šnurovačky; galoše; vesty; závoje, čepce (časti rehoľných odevov); gymnastické cvičky; kabáty; nepremokavé odevy; legíny; oblečenie z úpletových textílií; sukne; oblečenie pre bábätká; livreje; športové tričká, dresy; manžety (časti odevov); zástery; rukávniky; manipuly (časti kňazského rúcha); rukavice bez prstov; mitry (pokrývky hlavy); papuče; peleríny; kožuštinové kabáty; plážové oblečenie; plážová obuv; vrecká na odevy; pyžamá; šaty; dreváky; sandále; pánska spodná bielizeň (slipy); podprsenky; zvrchníky; podpätky na obuv; tógy; lemy na podrážky obuvi (rámy); uniformy; bundy; saká; papierové odevy; závoje; kúpacie čiapky; plavky (pánske); plavky; kúpacie plášte; podbradníky, nie papierové; podošvy na obuv; topánky; podpätky; topánky na šport; nánožníky, nie elektricky vyhrievané; štuple na kopačky; športová obuv; čelenky (oblečenie); parky (teplé krátke kabáty s kapucňou); spodničky; lyžiarska obuv; kombiné (spodná bielizeň); šatky (na krk); telocvičné úbory; odevy z imitácií kože; kožené odevy; mantily; maškarné kostýmy; sári; tričká; turbany; šály uviazané pod krkom; sprchovacie čiapky; vesty pre rybárov; opasky na doklady a peniaze (časti odevov); vreckovky do saka; papierové klobúky (oblečenie); masky na spanie; nohavicové sukne; ponča; sarongy (veľké šatky na odievanie); lyžiarske rukavice; legínsy; šatové sukne; šilty (pokrývky hlavy); dámske nohavíčky; športové tielka; valenky (ruské plstené čižmy); alby (liturgické rúcha); členkové topánky; ponožky pohlcujúce pot; kadmické pláštenky; úbory na karate; úbory na džudo; trikoty (cvičebné úbory); kimoná; podbradníky s rukávmi okrem papierových; odevy obsahujúce látky na chudnutie; vyšívane odevy; chrániče podpätkov; pokrývky hlavy; palčiaky; latexové odevy; tričká na športovanie chrániace pred odreninami a vyrážkami (rashguards); odevy so zabudovanými svetelnými diódami; šatky (na hlavu); prilnavé podprsenky.

(540) CAT LEADERS

(550) slovná

(731) Cintula Peter, Mgr., Levočská 4, 060 01 Kežmarok, SK;

(210) 2554-2020

(220) 9.11.2020

11(511) 25

(511) 25 - Obuv.

(540)



(550) obrazová

(591) cyklámenová, biela

(731) NG2 Suisse GmbH, c/o Intertrust Services, Zählerweg 6, 6300 Zug, CH;

(740) Mgr. Martin Guttmann, MBA, advokát, Bratislava, SK;

(210) 2555-2020

(220) 9.11.2020

11(511) 25

(511) 25 - Obuv.

(540)



(550) obrazová

(731) NG2 Suisse GmbH, c/o Intertrust Services, Zählerweg 6, 6300 Zug, CH;

(740) Mgr. Martin Guttmann, MBA, advokát, Bratislava, SK;

(210) 2560-2020

(220) 9.11.2020

11(511) 35, 42, 45

(511) 35 - Poradenstvo pri organizovaní obchodnej činnosti; reklama; poradenské služby pri riadení obchodnej činnosti; správa počítačových súborov; odborné obchodné alebo podnikateľské poradenstvo; online reklama na počítačovej komunikačnej sieti; marketing; optimalizácia obchodovania na webových stránkach.

42 - Počítačové programovanie; tvorba počítačového softvéru; aktualizovanie počítačového softvéru; poradenstvo v oblasti návrhu a vývoja počítačového hardvéru; požíčovanie počítačového softvéru; obnovovanie počítačových databáz; údržba počítačového softvéru; návrh počítačových systémov; tvorba a udržiavanie webových stránok (pre tretie osoby); hosťovanie na počítačových stránkach (webových stránkach); inštalácie počítačového softvéru; prenájom webových serverov; poradenstvo pri tvorbe webových stránok; poskytovanie softvéru prostredníctvom internetu (SaaS); poradenstvo v oblasti informačných technológií; prenájom počítačových serverov (serverhosting); poskytovanie počítačových technológií prostredníctvom internetu (cloud computing); poskytovanie počítačovej platformy prostredníctvom internetu (PaaS).

45 - Udeľovanie licencií na práva duševného vlastníctva.

(540) Shoptec

(550) slovná

(731) Webtec s. r. o., Tylova 27, 831 04 Bratislava, SK;

(740) slc partners s.r.o., Bratislava, SK;

(210) 2561-2020

(220) 9.11.2020

11(511) 25

(511) 25 - Obuv.

(540)



(550) obrazová

(731) NG2 Suisse GmbH, c/o Intertrust Services, Zählerweg 6, 6300 Zug, CH;

(740) Guttmann Martin, Mgr., MBA, Bratislava, SK;

(210) 2562-2020
 (220) 9.11.2020
 11(511) 25
 (511) 25 - Obuv.
 (540)



Olivia Calderon

(550) obrazová
 (731) NG2 Suisse GmbH, c/o Intertrust Services, Zählerweg 6, 6300 Zug, CH;
 (740) Guttman Martin, Mgr., MBA, Bratislava, SK;

(210) 2568-2020
 (220) 9.11.2020
 11(511) 35, 41, 42

(511) 35 - Pomoc pri riadení obchodnej činnosti; poskytovanie obchodných alebo podnikateľských informácií; reklamné plagátovanie; kancelárie zaoberajúce sa dovozom a vývozom; komerčné informačné kancelárie; analýzy nákladov; rozširovanie reklamných oznamov; fotokopirovacie služby; sprostredkovateľne práce; prenájom kancelárskych strojov a zariadení; účtovníctvo; vedenie účtovných kníh; zostavovanie výpisov z účtov; obchodné alebo podnikové audity (revízia účtov); poradenstvo pri organizovaní a riadení obchodnej činnosti; personálne poradenstvo; poradenstvo pri riadení podnikov; písanie na stroji; predvádzanie tovaru; rozširovanie reklamných materiálov zákazníkom (letáky, prospekty, tlačoviny, vzorky); pomoc pri riadení obchodných alebo priemyselných podnikov; aktualizovanie reklamných materiálov; rozširovanie vzoriek tovarov; odborné posudky efektívnosti podnikov; dražby; prieskum trhu; obchodné odhady; obchodný alebo podnikateľský prieskum; prenájom reklamných materiálov; poradenstvo pri organizovaní obchodnej činnosti; vydávanie reklamných textov; reklama; rozhlasová reklama; obchodný alebo podnikateľský výskum; vzťahy s verejnosťou (public relations); stenografické služby; televízna reklama; prepisovanie správ (kancelárske práce); aranžovanie výkladov; reklamné agentúry; poradenské služby pri riadení obchodnej činnosti; predvádzanie (služby modeliek) na reklamné účely a podporu predaja; marketingový prieskum; správa počítačových súborov; odborné obchodné alebo podnikateľské poradenstvo; hospodárske (ekonomické) predpovede; organizovanie obchodných alebo reklamných výstav; obchodné alebo podnikateľské informácie; prieskum verejnej mienky; príprava miezd a výplatných listín; nábor zamestnancov; administratívne služby poskytované pri premiestňovaní podnikov; prenájom reklamných plôch; podpora predaja (pre tretie osoby); sekretárske služby; vypracovávanie daňových priznaní; odkazovacie telefónne služby (pre neprítomných predpláťateľov); spracovanie textov; služby predplácania novín a časopisov (pre tretie osoby); zásielkové reklamné služby; administratívna správa hotelov; odborné obchodné riadenie umeleckých činností; zbieranie údajov do počítačových databáz; zoraďovanie údajov v počítačových databázach; organizovanie veľtrhov; prenájom fotokopirovacích strojov; online reklama na počítačovej komunikačnej sieti; zásobovacie služby pre tretie osoby (nákup tovarov a služieb pre iné podniky); vyhľadávanie informácií v počítačových súboroch (pre tretie osoby); prenájom reklamného času v komunikačných médiách; prehľad tlače (výstrižkové služby); prenájom predajných automatov; výber zamestnancov pomocou psychologických testov; služby porovnávania

cién; prezentácia výrobkov v komunikačných médiách pre maloobchod; obchodné informácie a rady spotrebiteľom pri výbere tovarov a služieb; predplatné telekomunikačných služieb (pre tretie osoby); administratívne spracovanie obchodných objednávok; obchodná správa licencií výrobkov a služieb (pre tretie osoby); subdodávateľské služby (obchodné služby); fakturácie; písanie reklamných textov; zostavovanie štatistik; grafická úprava tlačovín na reklamné účely; vyhľadávanie sponzorov; organizovanie módnych prehliadok na podporu predaja; tvorba reklamných filmov; obchodný manažment pre športovcov; marketing; telemarketingové služby; maloobchodné služby s farmaceutickými, zverolekáorskými a hygienickými prípravkami a so zdravotníckymi potrebami; prenájom predajných stánkov; poskytovanie obchodných alebo podnikateľských kontaktných informácií; optimalizácia internetových vyhľadávačov na podporu predaja; optimalizácia obchodovania na webových stránkach; platené reklamné služby typu „klikni sem“; obchodné sprostredkovateľské služby; obchodný manažment pre poskytovateľov služieb na voľnej nohe; vyjednávanie a uzatváranie obchodných transakcií pre tretie osoby; aktualizácia a údržba údajov v počítačových databázach; riadenie obchodnej činnosti v stavebníctve; poskytovanie obchodných informácií prostredníctvom webových stránok; online poskytovanie obchodného priestoru pre nákupcov a predajcov tovarov a služieb; rozvíjanie reklamných nápadov; externé administratívne riadenie podnikov; podávanie daňových priznaní; podnikové riadenie refundovaných programov (pre tretie osoby); prenájom bilbordov; písanie životopisov (pre tretie osoby); indexovanie webových stránok na obchodné alebo reklamné účely; správa programov pre pravidelných cestujúcich v leteckej doprave; plánovanie stretnutí (kancelárske práce); pripomínanie stretnutí (kancelárske práce); správa spotrebiteľských vernostných programov; písanie textov scenárov na reklamné účely; záznamy písomnej komunikácie a údajov; aktualizácia a údržba informácií v registroch; zostavovanie zoznamov informácií na obchodné alebo reklamné účely; obchodné sprostredkovateľské služby v oblasti priradovania potenciálnych súkromných investorov k podnikateľom, ktorí žiadajú o financovanie; výroba teleskopických programov; poradenstvo v oblasti komunikácie (vzťahy s verejnosťou); poradenstvo v oblasti komunikácie (reklama); dohadovanie obchodných zmlúv pre tretie osoby; podpora predaja tovarov a služieb sponzorovaním športových podujatí; konkurenčné spravodajské služby; obchodné spravodajské služby; finančné a účtovné audity; online maloobchodné služby s digitálnou sťahovateľnou hudbou; online maloobchodné služby so sťahovateľnými vyzváňacími tónmi; online maloobchodné služby so sťahovateľnou nahradou hudbou alebo nahratými filmami; veľkoobchodné služby s farmaceutickými, zverolekáorskými a hygienickými prípravkami a so zdravotníckymi potrebami; služby darčekových zoznamov; cielený marketing; dočasné riadenie podnikov; vonkajšia reklama; maloobchodné služby s umeleckými dielami poskytované galériami; administratívna asistancia pri odpovediach na verejné súťaže; marketing v rámci vydávania softvéru; služby v oblasti vzťahov s médiami; podnikové komunikačné služby; prenájom kancelárskeho vybavenia v zdieľaných kancelárskych priestoroch; komerčné lobistické služby; poskytovanie spotrebiteľských posudkov tovarov na obchodné alebo reklamné účely; poskytovanie spotrebiteľských rebríčkov tovarov na obchodné alebo reklamné účely; poskytovanie spotrebiteľských ohodnotení tovarov na obchodné alebo reklamné účely; služby telefónnych ústrední; maloobchodné služby s pekářskymi výrobkami; určovanie modelov nákupného alebo spotrebného správania sa zákazníkov na obchodné alebo marketingové účely; administratívne služby pri odporúčaní špecializovaných lekárov.

41 - Akadémie (vzdelávanie); zábavné parky; zábava; drezúra zvierat; prenájom kinematografických prístrojov; služby estrádných umelcov; filmové štúdiá; cirkusové predstavenia;

organizovanie vedomostných alebo zábavných súťaží; ko-
rešpondenčné vzdelávacie kurzy; telesná výchova; prenájom
dekorácií na predstavenia; poskytovanie zariadení na oddych
a rekreáciu; rozhlasová zábava; vydávanie textov (okrem re-
klamných); vyučovanie; vzdelávanie; školenia; požičiavanie
zvukových nahrávok; požičiavanie kinematografických fil-
mov; produkcia filmov (nie reklamných); gymnastický vý-
cvik; požičovne kníh (knížnice); vydávanie kníh; požičiava-
nie rozhlasových a televíznych prijímačov; tvorba rozhlaso-
vých a televíznych programov; varietné predstavenia; služby
orchestrov; divadelné predstavenia; tvorba divadelných ale-
bo iných predstavení; televízna zábava; prenájom divadel-
ných kulis; zoologické záhrady (služby); poskytovanie špor-
tovísk; pózovanie modelov výtvarným umelcom; služby po-
jazdných knižníc; služby kasín (hazardné hry); výchovnozáb-
avné klubové služby; organizovanie a vedenie kolokvií; or-
ganizovanie a vedenie konferencií; organizovanie a vedenie
kongresov; diskotéky (služby); informácie o výchove a vzde-
lávaní; skúšanie, preskúšavanie (pedagogická činnosť); in-
formácie o možnostiach zábavy; organizovanie kultúrnych
alebo vzdelávacích výstav; hazardné hry (herne); poskyto-
vanie golfových ihrísk; fitness kluby (zdravotné a kondičné
cvičenia); služby poskytované prázdninovými tábormi (zá-
bava); organizovanie živých vystúpení; premietanie kinema-
tografických filmov; detské škôlky (vzdelávanie); organizo-
vanie športových súťaží; plánovanie a organizovanie večier-
kov; praktický výcvik (ukážky); služby múzeí (prehliadky,
výstavy); nahrávacie štúdiá (služby); poskytovanie informá-
cií o možnostiach rekreácie; požičiavanie potápačského vý-
stroja; požičiavanie športového výstroja (okrem dopravných
prostriedkov); prenájom štadiónov; prenájom videorekordé-
rov; požičiavanie videopások; organizovanie a vedenie se-
minárov; tábory na športové sústreďenia; organizovanie a ve-
denie sympózií; meranie času na športových podujatiach; in-
ternátne školy; organizovanie a vedenie tvorivých dielní
(výchoba); organizovanie súťaží krásy; rezervácie vstupeniek
na zábavné predstavenia; postsynchronizácia, dabing; nábo-
ženská výchova; organizovanie lotérií; organizovanie ple-
sov; organizovanie predstavení (manažérske služby); herne
s hracími automatmi (služby); požičiavanie audiopriestrojov;
prenájom osvetľovacích prístrojov do divadelných sál a tele-
víznych štúdií; prenájom tenisových kurtov; požičiavanie vi-
deokamier; písanie textov scenárov nie na reklamné účely;
strihanie videopások; online vydávanie elektronických kníh
a časopisov; elektronická edičná činnosť v malom (DTP
služby); titulkovanie; online poskytovanie počítačových hier
(z počítačových sietí); karaoke služby; hudobné skladateľské
služby; nočné kluby (zábava); online poskytovanie elektro-
nických publikácií (bez možnosti kopírovania); fotografické
reportáže; fotoografovanie; poradenstvo pri voľbe povolania
(v oblasti výchovy a vzdelávania); reportárske služby; pre-
kladateľské služby; tlmočenie posunkovej reči; nahrávanie
videopások; fotoografovanie na mikrofilm; služby agentúr
ponúkajúcich vstupenky na zábavné podujatia; písanie tex-
tov; organizovanie a vedenie koncertov; kaligrafické služby;
zalamovanie textov (nie na reklamné účely); organizovanie
módnych prehliadok na zábavné účely; koučovanie (škole-
nie); prenájom športových plôch; služby diskdžokejov; tl-
močnicke služby; služby osobných trénerov (fitness cviče-
nia); kurzy telesného cvičenia; odborné preškolenie; hu-
dobná tvorba; požičiavanie hračiek; prenájom vybavenia
herní; školské služby (vzdelávanie); online poskytovanie di-
gitálnej hudby (bez možnosti kopírovania); online poskyto-
vanie videozáznamov (bez možnosti kopírovania); individu-
álne vyučovanie; organizovanie a vedenie vzdelávacích fór
s osobnou účasťou; skladanie piesní; písanie televíznych
a filmových scenárov (tvorba); turistické prehliadky so sprie-
vodcom; vyučovanie pomocou simulátorov; poskytovanie
nesťahovateľných filmov prostredníctvom služieb na prenos
videí (na požiadanie); poskytovanie nesťahovateľných tele-
víznych programov prostredníctvom služieb na prenos videí

(na požiadanie); vyučovanie japonského čajového obradu
sado; vyučovanie bojového umenia aikido; prenájom ume-
leckých diel; prenájom interiérových akvárií; organizovanie
horolezeckých túr so sprievodcom; organizovanie zábav-
ných podujatí, na ktorých sú účastníci oblečení v divadel-
ných kostýmoch (cosplay); kultúrne, vzdelávacie alebo zá-
bavné služby poskytované galériami umenia; distribúcia fil-
mov; odborné školenia zamerané na odovzdávanie know-
-how; vzdelávacie služby poskytované špeciálnymi výchov-
nými asistentami; odborný výcvik džuda; vzdelávanie a kva-
lifikačné skúšky na pilotáž dronov; služby zvukových tech-
nikov na podujatiach; tvorba videozáznamov na podujatiach;
služby osvetľovacích technikov na podujatiach; režirovanie
filmov (okrem reklamných); poskytovanie spotrebiteľských
posudkov tovarov na kultúrne alebo zábavné účely; posky-
tovanie spotrebiteľských rebričkov tovarov na kultúrne alebo
zábavné účely; poskytovanie spotrebiteľských ohodnotení
tovarov na kultúrne alebo zábavné účely; prenájom trenažé-
rov; posudzovanie fyzickej zdatnosti na tréningové účely;
maľovanie na tvár.

42 - Výzdoba interiérov; priemyselné dizajnérstvo; navrho-
vanie obalov, obalové dizajnérstvo; požičiavanie počítačov;
počítačové programovanie; tvorba počítačového softvéru;
aktualizovanie počítačového softvéru; poradenstvo v oblasti
návrhu a vývoja počítačového hardvéru; módné návrhárstvo;
grafické dizajnérstvo; kontroly kvality; požičiavanie počíta-
čového softvéru; výskum a vývoj nových výrobkov (pre zá-
kazníkov); navrhovanie vzhľadu výrobkov (priemyselné di-
zajnérstvo); obnovenie počítačových databáz; údržba po-
čítačového softvéru; analýzy počítačových systémov; návrh
počítačových systémov; zhotovovanie kópií počítačových
programov; prevod údajov alebo dokumentov z fyzických
médií na elektronické médiá; tvorba a udržiavanie webových
stránok (pre tretie osoby); host'ovanie na počítačových strán-
kach (webových stránkach); inštalácie počítačového softvé-
ru; prevod (konverzia) počítačových programov alebo úda-
jov (nie fyzický); poradenstvo v oblasti počítačových pro-
gramov; prenájom webových serverov; ochrana počítačov
proti počítačovým vírusom; poradenstvo v oblasti úspory
energie; poskytovanie internetových vyhľadávačov; digitali-
zácia dokumentov (skenovanie); grafologické analýzy; diaľ-
kové monitorovanie počítačových systémov; poradenstvo pri
tvorbe webových stránok; poskytovanie softvéru prostred-
níctvom internetu (SaaS); poradenstvo v oblasti informač-
ných technológií; vedecký výskum; prenájom počítačových
serverov (serverhosting); klinické skúšky; zálohovanie úda-
jov mimo pracoviska; uchovávanie elektronických údajov;
poskytovanie informácií o počítačových technológiách a pro-
gramovaní prostredníctvom webových stránok; poskytovanie
počítačových technológií prostredníctvom internetu (cloud
computing); externé poskytovanie služieb v oblasti infor-
mačných technológií; technologické poradenstvo; poraden-
stvo v oblasti počítačových technológií; poradenstvo v ob-
lasti telekomunikačných technológií; poradenstvo v oblasti
počítačovej bezpečnosti; technické písanie; navrhovanie in-
teriérov; odblokovanie mobilných telefónov; monitorovanie
počítačových systémov na zisťovanie porúch; tvorba a nav-
rhovanie zoznamov informácií z webových stránok pre tretie
osoby (informačnotecnologické služby); poradenstvo v ob-
lasti internetovej bezpečnosti; poradenstvo v oblasti ochrany
údajov; kódovanie údajov; monitorovanie počítačových sys-
témov na zistenie neoprávneného vstupu alebo zneužitia dát;
elektronické monitorovanie osobných identifikačných úda-
jov na zistenie krádeže identity prostredníctvom internetu;
elektronické monitorovanie činnosti kreditných kariet na zis-
tenie podvodov prostredníctvom internetu; vývoj softvéru na
softvérové publikácie; poskytovanie počítačovej platformy
prostredníctvom internetu (PaaS); vývoj počítačových plat-
foriem; navrhovanie vizitiek; navrhovanie grafickej úpravy
reklamných materiálov; prenájom záznamových elektrome-
rov; autentifikácia používateľov technológiami pre transak-

cie elektronického obchodu; autentifikácia používateľov technológiami jednotného prihlasovania do viacerých online softvérových aplikácií súčasne.

(540)

**THE
SOCIAL
HILLS.**
WWW.THESOCIALHILLS.COM

(550) obrazová

(731) THE SOCIAL HILLS, s.r.o., Zadunajská cesta 1190/1, 851 01 Bratislava, SK;

(740) Stentors advokátska kancelária s.r.o., Bratislava, SK;

(210) 2582-2020

(220) 11.11.2020

11(511) 29

(511) 29 - Zemiakové chuťovky; zemiakové hranolčeky; zemiakové lupienky.

(540) **Filmy chutia lepšie s Lay's**

(550) slovná

(731) PepsiCo, Inc., 700 Anderson Hill Road, Purchase, New York 10577, US;

(740) TOMeŠ - Patentová a známková kancelária, s.r.o., Bratislava, SK;

(210) 2584-2020

(220) 11.11.2020

11(511) 29

(511) 29 - Zemiakové chuťovky; zemiakové hranolčeky; zemiakové lupienky.

(540) **Sviatky chutia lepšie s Lay's**

(550) slovná

(731) PepsiCo, Inc., 700 Anderson Hill Road, Purchase, New York 10577, US;

(740) TOMeŠ - Patentová a známková kancelária, s.r.o., Bratislava, SK;

(210) 2586-2020

(220) 11.11.2020

11(511) 29

(511) 29 - Zemiakové chuťovky; zemiakové hranolčeky; zemiakové lupienky.

(540) **Futbal chutí lepšie s Lay's**

(550) slovná

(731) PepsiCo, Inc., 700 Anderson Hill Road, Purchase, New York 10577, US;

(740) TOMeŠ - Patentová a známková kancelária, s.r.o., Bratislava, SK;

(210) 2587-2020

(220) 12.11.2020

11(511) 16, 35, 43

(511) 16 - Fotografie; papier a lepenka; papiernický tovar, písacie a kancelárske potreby (okrem nábytku); tlačoviny; učebné a vyučovacie pomôcky; plagáty; reklamné tabule z papiera, kartónu alebo lepenky; noviny; periodiká; atlasy; brožúry;

mapy; vyučovacie pomôcky okrem prístrojov a zariadení; knihy; grafické reprodukcie; grafické zobrazenia; tlačené publikácie; príručky; papiernický tovar; prospekty; perá (kancelárske potreby); papierové alebo plastové vrecia, vrecká a puzdrá na balenie; lepiace pásy na kancelárske použitie alebo pre domácnosť; ročenky; kalendáre; papierové alebo lepenkové krabice; papierové alebo lepenkové obaly na fľaše; papierové alebo lepenkové pútače; papierové utierky; papierové alebo lepenkové etikety; papierové alebo kartónové vývesné tabule; papierové stolové vlajky.

35 - Obchodná administratíva; obchodný manažment; reklama; pomoc pri riadení obchodnej činnosti; poskytovanie obchodných alebo podnikateľských informácií; sprostredkovateľne práce; poradenstvo pri organizovaní a riadení obchodnej činnosti; rozširovanie reklamných materiálov zákaznikom (letáky, prospekty, tlačoviny, vzorky); reklamné agentúry; poradenské služby pri riadení obchodnej činnosti; obchodné informácie a rady spotrebiteľom pri výbere tovarov a služieb; poskytovanie obchodných informácií prostredníctvom webových stránok; online poskytovanie obchodného priestoru pre nákupcov a predajcov tovarov a služieb.

43 - Stravovacie služby; dodávanie hotových jedál a nápojov na objednávku (katering); kaviarne; samoobslužné jedálne; reštauračné (stravovacie) služby; samoobslužné reštaurácie; rýchle občerstvenie (snackbary); bary (služby); informácie a poradenstvo pri príprave jedál; služby osobných kuchárov.

(540)



(550) obrazová

(731) FLOW WORTEX s.r.o., Dolný Jelenec 197, 976 02 Staré Hory, SK;

(740) Belička Ivan, Ing., Banská Bystrica, SK;

(210) 2602-2020

(220) 12.11.2020

11(511) 3, 5, 44

(511) 3 - Neličivé kozmetické a toaletné prípravky; neličivé prípravky na čistenie zubov; voňavkárske výrobky; esenciálne oleje; bieliace prípravky a pracie prostriedky; prípravky na čistenie, leštenie, odmasťovanie a brúsenie.

5 - Farmaceutické, lekárske a zverolekárske prípravky; hygienické výrobky na lekárske použitie; diétne potraviny a diétne látky na lekárske alebo zverolekárske použitie; potraviny pre dojčatá; výživové doplnky pre ľudí a zvieratá; náplasti; obväzový materiál; materiály na plombovanie zubov a na zubné odtlačky; dezinfekčné prípravky; prípravky na ničenie škodcov; fungicidy; herbicidy.

44 - Lekárske služby; zverolekárske služby; starostlivosť o hygienu a krásu ľudí alebo zvierat; poľnohospodárske, záhradnícke a lesnícke služby.

(540) **PELVIQ**

(550) slovná

(731) Axonia Pharma s.r.o., Kalinčiakova 10658/27, 831 04 Bratislava, SK;

(210) 2603-2020

(220) 12.11.2020

11(511) 3, 5, 44

(511) 3 - Neličivé kozmetické a toaletné prípravky; neličivé prípravky na čistenie zubov; voňavkárské výrobky; esenciálne oleje; bieliace prípravky a pracie prostriedky; prípravky na čistenie, leštenie, odmastňovanie a brúsenie.

5 - Farmaceutické, lekárske a zverolekárske prípravky; hygienické výrobky na lekárske použitie; diétne potraviny a diétne látky na lekárske alebo zverolekárske použitie; potraviny pre dojčatá; výživové doplnky pre ľudí a zvieratá; náplasti; obväzový materiál; materiály na plombovanie zubov a na zubné odtlačky; dezinfekčné prípravky; prípravky na ničenie škodcov; fungicidy; herbicidy.

44 - Lekárske služby; zverolekárske služby; starostlivosť o hygienu a krásu ľudí alebo zvierat; poľnohospodárske, záhradnícke a lesnícke služby.

(540) PLACENTIQ

(550) slovná

(731) Axonia Pharma s.r.o., Kalinčiakova 10658/27, 831 04 Bratislava, SK;

(210) 2606-2020

(220) 13.11.2020

11(511) 42

(511) 42 - Vývoj softvéru počítačových hier, vývoj softvéru videohier.

(540) Secret War

(550) slovná

(731) Centurion Developments s.r.o., Chotárna 1, 949 01 Nitra, SK;

(210) 2612-2020

(220) 16.11.2020

11(511) 35, 36, 41

(511) 35 - Organizovanie obchodných alebo reklamných výstav, organizovanie obchodných alebo reklamných veľtrhov.

36 - Organizovanie dobročinných zbierok.

41 - Organizovanie živých vystúpení, plánovanie a organizovanie večierok, organizovanie a vedenie sympózií, organizovanie súťaží krásy, organizovanie plesov, organizovanie predstavení (manažérske služby), organizovanie a vedenie vzdelávacích fór s osobnou účasťou.

(540)

(550) obrazová

(591) Pantone 7549C / R-255 G-182 B-0 / C-0 M-31 Y-100 K-0

(731) FAKT MEDIA s.r.o., Karpatské námestie 10/A, 831 06 Bratislava, SK;

(210) 2615-2020

(220) 17.11.2020

11(511) 24, 25, 35

(511) 24 - Nažehľovacie textilie; textilné etikety; textilné vreckovky; textilné materiály; posteľné pokrývky; obrusy (okrem papierových); cestovné deky; plachty; prikrývky; drožet (tka-nina s pretkávaným vzorom); páperové prikrývky, periny; elastické textilie; posteľná bielizeň; bytový textil; textilné uteráky; plastové pokrývky na prikrytie nábytku; textilné obrúsky na stolovanie; obliečky na vankúše; textilné uteráky na tvár; textilné podložky pod poháre alebo taniere (prestieranie); textilné podložky na stôl (anglické prestieranie); netkané textilie; posteľné pokrývky a prikrývky; obliečky na vankúše; textilné alebo plastové sprchové závesy; piknikové deky.

25 - Ponožky; ponožky pohlcujúce pot; podväzky na pančuchy; baretky; čiapky; pleteniny; krátke kabátiky; pánska spodná bielizeň (trenírky, boxerky); detské nohavičky (bielizeň); priliehavé čiapky; živôtky, korzety (spodná bielizeň); spodná bielizeň; šilty; tričká; pletené šatky; kapucne (časti odevov); župany; svetre; pulóvre; rúcha, ornáty; pánske podväzky; podväzky; sukne; vložky do topánok; košeľe; náprsenky; košeľe s krátkym rukávom; odevy; klobúky; šaty; pyžamá; oblečenie pre bábätká; kožušiny (oblečenie); snímateľné golieri; pančuškové nohavice; kombinézy (oblečenie); spodná bielizeň pohlcujúca pot; korzety; kostýmy, obleky; konfekcia (odevy); chrániče uší proti chladu (pokrývky hlavy); kravaty; zvršky topánok; gamaše; nohavice; vrchné ošatenie; cyklistické oblečenie; vrchné ošatenie; rukavice; hotové podšívky (časti odevov); šatky, šály; šerpy; pleteniny (oblečenie); košeľové sedlá; plátenná obuv; kožušinové štóly; cylindre (klobúky); gabardénové plášte; korzety (spodná bielizeň); šnurovačky; galoše; vesty; pružné pásky na gamaše; gymnastické cvičky; kabáty; nepremokavé odevy; legíny; oblečenie z úpletových textílií; livreje; športové tričká, dresy; manžety (časti odevov); zástery; rukávniky; rukavice bez prstov; papuče; peleriny; kožušinové kabáty; plážové oblečenie; plážová obuv; sandále; pánska spodná bielizeň (slipy); podprsenky; zvrchníky; uniformy; bundy; saká; závoje; plavky (pánske); plavky; podbradníky, nie papierové; čelenky (oblečenie); parky (teplé krátke kabáty s kapucňou); spodničky; kombiné (spodná bielizeň); body (spodná bielizeň); šatky (na krk); odevy z imitácií kože; maškarné kostýmy; turbany; šály uviazané pod krkom; vreckovky do saka; masky na spanie; nohavicové sukne; pončá; sarongy (veľké šatky na odievanie); legínsy; šatové sukne; šilty (pokrývky hlavy); dámske nohavičky; športové tielka; vyšívane odevy; pokrývky hlavy; palčiaky; šatky (na hlavu); priľnavé podprsenky.

35 - Online poskytovanie obchodného priestoru pre nákupcov a predajcov tovarov a služieb; obchodné sprostredkovateľské služby; poskytovanie obchodných informácií prostredníctvom webových stránok; marketing; obchodné informácie a rady spotrebiteľom pri výbere tovarov a služieb; subdodávateľské služby (obchodné služby); administratívne spracovanie obchodných objednávok; prezentácia výrobkov v komunikačných médiách pre maloobchod; online reklama na počítačovej komunikačnej sieti; podpora predaja (pre tretie osoby); prieskum trhu; marketingový prieskum; obchodné alebo podnikateľské informácie; poradenstvo pri organizovaní obchodnej činnosti; pomoc pri riadení obchodnej činnosti; poskytovanie obchodných alebo podnikateľských informácií; reklamné plagátovanie; rozširovanie reklamných oznamov; poradenstvo pri riadení podnikov; rozširovanie reklamných materiálov zákazníkom (letáky, prospekty, tlačoviny, vzorky); aktualizovanie reklamných materiálov; prenájom reklamných materiálov; vydávanie reklamných textov; reklama; zásobovacie služby pre tretie osoby (nákup tovarov a služieb pre iné podniky).

(540)



(550) obrazová

(731) Tiamma s.r.o., Maurerova 11, 040 22 Košice-Dargovských hrdinov, SK;

(740) Bugar Marek, Mgr., Babin, SK;

(210) 2616-2020

(220) 16.11.2020

11(511) 3, 8, 44

(511) 3 - Depilačné prípravky; depilačný vosk; epilačné prípravky; kozmetické prípravky.

8 - Depilačné strojčeky (elektrické alebo neelektrické); laserové depilačné prístroje (nie na iné lekárske použitie).

44 - Depilácia voskom; salóny krásy; služby vizážistov.

(540)



(550) obrazová

(591) modrá, tmavosivá

(731) DepilConcept Lda, Rua Tomás Ribeiro, 71, piso 4, 1050-227 Lisabon, PT;

(740) Luterán Ján, JUDr., Prešov, SK;

Zapísané ochranné známky bez zmeny po zverejnení prihlášky

(210)	(111)	(210)	(111)	(210)	(111)	(210)	(111)
1126-2015	253594	622-2020	253409	862-2020	253479	999-2020	253586
626-2017	253659	623-2020	253410	864-2020	253480	1001-2020	253576
1590-2017	253369	627-2020	253411	866-2020	253483	1002-2020	253577
1592-2017	253370	628-2020	253412	867-2020	253690	1003-2020	253578
1607-2017	253371	630-2020	253413	879-2020	253691	1004-2020	253587
2518-2017	253596	631-2020	253414	883-2020	253484	1005-2020	253700
992-2018	253372	632-2020	253415	885-2020	253486	1006-2020	253579
1643-2018	253660	636-2020	253416	889-2020	253692	1007-2020	253701
835-2019	253373	637-2020	253417	890-2020	253487	1012-2020	253580
1116-2019	253374	638-2020	253418	891-2020	253401	1014-2020	253581
1517-2019	253375	643-2020	253679	895-2020	253693	1016-2020	253582
1523-2019	253376	654-2020	253680	896-2020	253694	1017-2020	253588
1578-2019	253595	659-2020	253681	899-2020	253695	1018-2020	253583
1710-2019	253377	668-2020	253419	900-2020	253400	1019-2020	253702
1740-2019	253661	682-2020	253682	901-2020	253488	1020-2020	253703
1754-2019	253662	683-2020	253420	905-2020	253489	1022-2020	253704
1770-2019	253663	684-2020	253432	906-2020	253696	1026-2020	253584
1884-2019	253423	685-2020	253433	907-2020	253491	1027-2020	253567
1896-2019	253378	686-2020	253434	908-2020	253697	1028-2020	253501
2286-2019	253664	687-2020	253435	909-2020	253492	1029-2020	253705
2331-2019	253379	688-2020	253436	911-2020	253698	1031-2020	253502
2337-2019	253380	689-2020	253437	912-2020	253494	1032-2020	253503
2359-2019	253665	691-2020	253438	913-2020	253426	1033-2020	253504
2449-2019	253381	695-2020	253439	914-2020	253427	1034-2020	253505
2474-2019	253666	696-2020	253440	916-2020	253428	1037-2020	253506
2483-2019	253667	697-2020	253441	917-2020	253429	1038-2020	253507
2493-2019	253668	698-2020	253442	918-2020	253589	1039-2020	253508
2513-2019	253721	699-2020	253443	919-2020	253430	1040-2020	253509
2590-2019	253669	700-2020	253444	921-2020	253431	1041-2020	253706
2593-2019	253424	701-2020	253445	922-2020	253450	1042-2020	253707
2651-2019	253670	702-2020	253446	923-2020	253458	1043-2020	253510
2661-2019	253671	711-2020	253447	926-2020	253465	1044-2020	253511
2800-2019	253383	712-2020	253448	929-2020	253466	1045-2020	253512
2816-2019	253382	714-2020	253449	930-2020	253467	1046-2020	253513
2837-2019	253425	721-2020	253451	934-2020	253468	1047-2020	253708
11-2020	253384	722-2020	253452	935-2020	253469	1048-2020	253514
140-2020	253385	723-2020	253453	938-2020	253485	1049-2020	253515
217-2020	253386	724-2020	253454	940-2020	253493	1050-2020	253516
231-2020	253674	725-2020	253455	944-2020	253495	1051-2020	253709
279-2020	253387	728-2020	253456	946-2020	253496	1052-2020	253710
323-2020	253675	729-2020	253457	947-2020	253560	1053-2020	253517
332-2020	253388	744-2020	253459	949-2020	253497	1056-2020	253711
347-2020	253389	778-2020	253683	951-2020	253498	1057-2020	253603
429-2020	253390	781-2020	253684	953-2020	253699	1060-2020	253604
442-2020	253391	782-2020	253460	954-2020	253499	1062-2020	253518
457-2020	253392	783-2020	253685	956-2020	253555	1063-2020	253605
459-2020	253393	787-2020	253461	957-2020	253500	1064-2020	253519
463-2020	253394	798-2020	253462	958-2020	253544	1065-2020	253520
466-2020	253395	801-2020	253463	959-2020	253713	1066-2020	253521
472-2020	253396	802-2020	253464	962-2020	253554	1067-2020	253522
488-2020	253397	803-2020	253470	966-2020	253556	1068-2020	253606
513-2020	253398	804-2020	253686	971-2020	253557	1069-2020	253607
519-2020	253399	805-2020	253471	973-2020	253561	1071-2020	253609
538-2020	253676	807-2020	253687	975-2020	253563	1072-2020	253610
541-2020	253402	808-2020	253688	978-2020	253564	1073-2020	253611
542-2020	253403	811-2020	253472	981-2020	253566	1077-2020	253608
543-2020	253404	813-2020	253473	982-2020	253568	1078-2020	253523
544-2020	253405	821-2020	253689	988-2020	253569	1079-2020	253612
546-2020	253406	845-2020	253474	989-2020	253570	1080-2020	253614
564-2020	253407	851-2020	253482	990-2020	253573	1081-2020	253615
569-2020	253421	852-2020	253475	992-2020	253574	1082-2020	253617
574-2020	253408	853-2020	253476	993-2020	253571	1084-2020	253616
585-2020	253677	855-2020	253477	994-2020	253575	1085-2020	253618
601-2020	253422	856-2020	253478	996-2020	253572	1086-2020	253613
612-2020	253678	857-2020	253481	997-2020	253585	1087-2020	253524

(210)	(111)	(210)	(111)	(210)	(111)	(210)	(111)
1093-2020	253525	1173-2020	253637	1267-2020	253787	1360-2020	253726
1095-2020	253526	1175-2020	253638	1269-2020	253788	1366-2020	253728
1097-2020	253527	1176-2020	253639	1270-2020	253789	1367-2020	253729
1098-2020	253528	1177-2020	253640	1271-2020	253790	1368-2020	253730
1099-2020	253529	1178-2020	253633	1272-2020	253794	1369-2020	253732
1102-2020	253530	1179-2020	253641	1273-2020	253791	1370-2020	253731
1103-2020	253531	1181-2020	253642	1275-2020	253795	1374-2020	253733
1104-2020	253532	1182-2020	253644	1278-2020	253792	1376-2020	253734
1105-2020	253533	1183-2020	253645	1280-2020	253793	1377-2020	253735
1106-2020	253534	1184-2020	253646	1282-2020	253796	1379-2020	253736
1108-2020	253535	1186-2020	253549	1285-2020	253797	1380-2020	253737
1109-2020	253536	1187-2020	253643	1286-2020	253798	1381-2020	253741
1110-2020	253537	1188-2020	253550	1288-2020	253799	1385-2020	253738
1111-2020	253538	1189-2020	253551	1289-2020	253801	1391-2020	253742
1112-2020	253619	1190-2020	253658	1291-2020	253802	1392-2020	253739
1114-2020	253562	1192-2020	253552	1293-2020	253800	1394-2020	253740
1115-2020	253539	1193-2020	253553	1295-2020	253803	1397-2020	253743
1116-2020	253540	1194-2020	253647	1296-2020	253805	1398-2020	253744
1120-2020	253622	1195-2020	253656	1298-2020	253806	1406-2020	253745
1121-2020	253541	1196-2020	253657	1299-2020	253807	1407-2020	253746
1123-2020	253623	1197-2020	253648	1301-2020	253810	1432-2020	253747
1124-2020	253624	1198-2020	253649	1302-2020	253808	1435-2020	253748
1125-2020	253542	1200-2020	253650	1303-2020	253804	1436-2020	253719
1129-2020	253620	1202-2020	253651	1307-2020	253811	1438-2020	253749
1130-2020	253558	1203-2020	253652	1308-2020	253809	1442-2020	253750
1133-2020	253625	1206-2020	253653	1309-2020	253812	1448-2020	253751
1134-2020	253654	1208-2020	253768	1311-2020	253813	1450-2020	253752
1135-2020	253543	1210-2020	253769	1313-2020	253814	1451-2020	253753
1136-2020	253545	1216-2020	253770	1314-2020	253815	1453-2020	253754
1138-2020	253559	1218-2020	253771	1317-2020	253816	1457-2020	253756
1139-2020	253621	1221-2020	253773	1319-2020	253817	1458-2020	253757
1140-2020	253546	1223-2020	253772	1320-2020	253818	1459-2020	253758
1141-2020	253626	1224-2020	253774	1325-2020	253819	1461-2020	253759
1142-2020	253627	1231-2020	253775	1327-2020	253820	1468-2020	253760
1144-2020	253628	1232-2020	253776	1329-2020	253714	1469-2020	253761
1146-2020	253547	1244-2020	253777	1330-2020	253715	1482-2020	253762
1147-2020	253629	1246-2020	253778	1334-2020	253716	1485-2020	253763
1148-2020	253548	1247-2020	253779	1336-2020	253718	1488-2020	253764
1150-2020	253630	1251-2020	253780	1340-2020	253720	1531-2020	253765
1152-2020	253655	1252-2020	253781	1341-2020	253717	1532-2020	253755
1163-2020	253631	1254-2020	253782	1346-2020	253722	1534-2020	253766
1164-2020	253634	1258-2020	253783	1355-2020	253723	1537-2020	253767
1166-2020	253635	1262-2020	253784	1357-2020	253724		
1167-2020	253632	1263-2020	253785	1358-2020	253727		
1170-2020	253636	1265-2020	253786	1359-2020	253725		

(111) 253369

(151) 15.10.2020

(180) 19.6.2027

(210) 1590-2017

(220) 19.6.2017

(442) 1.7.2020

(732) AŽD Praha s.r.o., Žirovnická 3146/2, Záběhllice, 106 00 Praha 10, CZ;

(740) Kubinyi Peter, Bc., Trenčín, SK;

Dátum začatia plynutia obdobia rozhodného pre používanie ochrannej známky: 15.10.2020

(111) 253370

(151) 15.10.2020

(180) 19.6.2027

(210) 1592-2017

(220) 19.6.2017

(442) 1.7.2020

(732) AŽD Praha s.r.o., Žirovnická 3146/2, Záběhllice, 106 00 Praha 10, CZ;

(740) Kubinyi Peter, Bc., Trenčín, SK;

Dátum začatia plynutia obdobia rozhodného pre používanie ochrannej známky: 15.10.2020

(111) 253371

(151) 15.10.2020
(180) 19.6.2027
(210) 1607-2017
(220) 19.6.2017
(442) 1.7.2020
(732) AŽD Praha s.r.o., Žirovnická 3146/2, Záběhllice, 106 00 Praha 10, CZ;
(740) Kubínyi Peter, Bc., Trenčín, SK;
Dátum začatia plynutia obdobia rozhodného pre používanie ochrannej známky: 15.10.2020

(111) 253372

(151) 15.10.2020
(180) 7.5.2028
(210) 992-2018
(220) 7.5.2018
(442) 1.7.2020
(732) AUTO - DS, s.r.o., Trhovisko 235/7, 929 01 Dunajská Streda, SK;
Dátum začatia plynutia obdobia rozhodného pre používanie ochrannej známky: 15.10.2020

(111) 253373

(151) 15.10.2020
(180) 17.4.2029
(210) 835-2019
(220) 17.4.2019
(442) 1.7.2020
(732) FUTURPOL, s.r.o., Sadová 1220/22, 789 85 Mohelnice, CZ;
(740) Ing. Peter Hojčuš, Bratislava, SK;
Dátum začatia plynutia obdobia rozhodného pre používanie ochrannej známky: 15.10.2020

(111) 253374

(151) 15.10.2020
(180) 25.5.2029
(210) 1116-2019
(220) 25.5.2019
(442) 1.7.2020
(732) FLÓRA OBAL TEAM s.r.o., Gorkého 3, 822 01 Bratislava, SK;
(740) ŽOVICOVÁ & ŽOVIC IP, s.r.o., Bratislava, SK;
Dátum začatia plynutia obdobia rozhodného pre používanie ochrannej známky: 15.10.2020

(111) 253375

(151) 15.10.2020
(180) 11.7.2029
(210) 1517-2019
(220) 11.7.2019
(442) 1.7.2020
(732) Kerry Luxembourg S.a.r.l., 17 rue Antoine Jans, 1820 Luxembourg, LU;
(740) Zivko Mijatovic and Partners s. r. o., Bratislava, SK;
Dátum začatia plynutia obdobia rozhodného pre používanie ochrannej známky: 15.10.2020

(111) 253376

(151) 15.10.2020
(180) 10.7.2029
(210) 1523-2019
(220) 10.7.2019
(442) 1.7.2020

(732) mile male s.r.o., Šancová 3572/37, 831 04 Bratislava, SK;
Šimončíková Heribanová Tamara, Mgr., Vidlicová 1882/62, 831 01 Bratislava 37, SK;

(740) Advokátska kancelária Melničák a Semančíková, s.r.o., Bratislava, SK;
Dátum začatia plynutia obdobia rozhodného pre používanie ochrannej známky: 15.10.2020

(111) 253377

(151) 15.10.2020
(180) 6.8.2029
(210) 1710-2019
(220) 6.8.2019
(442) 1.7.2020
(732) Immocap Group, a.s., Plynárenská 7/C, 821 09 Bratislava, SK;
(740) Bartošik Šváby s.r.o., Bratislava, SK;
Dátum začatia plynutia obdobia rozhodného pre používanie ochrannej známky: 15.10.2020

(111) 253378

(151) 15.10.2020
(180) 2.9.2029
(210) 1896-2019
(220) 2.9.2019
(442) 1.7.2020
(732) Pardubický pivovar a.s., Palackého třída 250, 530 33 Pardubice, CZ;
(740) HAVEL & PARTNERS s.r.o., advokátska kancelária, Bratislava, SK;
Dátum začatia plynutia obdobia rozhodného pre používanie ochrannej známky: 15.10.2020

(111) 253379

(151) 15.10.2020
(180) 15.10.2029
(210) 2331-2019
(220) 15.10.2019
(442) 1.7.2020
(732) UMYJEM TO s.r.o., Dobrovského 874/29, 702 00 Ostrava, CZ;
(740) JUDr. Edita Lebedová, Brno, CZ;
Dátum začatia plynutia obdobia rozhodného pre používanie ochrannej známky: 15.10.2020

(111) 253380

(151) 15.10.2020
(180) 15.10.2029
(210) 2337-2019
(220) 15.10.2019
(442) 1.7.2020
(732) Cambridge Nutritional Foods Limited, Stafford House, 10 Brakey Road, NN17 5LU Corby, Northamptonshire, GB;
(740) Fajnor IP s.r.o., Bratislava, SK;
Dátum začatia plynutia obdobia rozhodného pre používanie ochrannej známky: 15.10.2020

(111) 253381

(151) 15.10.2020
(180) 30.10.2029
(210) 2449-2019
(220) 30.10.2019
(442) 1.7.2020

(732) MOKAS, a.s., Selešťany 69, 991 06 Záhorce, SK;
(740) ROTT, RŮŽIČKA & GUTTMANN, v. o. s., Bratislava, SK;
Dátum začatia plynutia obdobia rozhodného pre používanie ochrannej známky: 15.10.2020

(732) LIGHTHOUSE INTERNATIONAL INC., 255 Keele St., Toronto, Ontario M6P-2K1, CA;
(740) Mešková Viera, Ing., Bratislava, SK;
Dátum začatia plynutia obdobia rozhodného pre používanie ochrannej známky: 15.10.2020

(111) 253382
(151) 15.10.2020
(180) 17.12.2029
(210) 2816-2019
(220) 17.12.2019
(442) 1.7.2020
(732) TRIGON PRODUCTION, s.r.o., Hríbová 9, 821 05 Bratislava, SK;
Dátum začatia plynutia obdobia rozhodného pre používanie ochrannej známky: 15.10.2020

(111) 253387
(151) 15.10.2020
(180) 4.2.2030
(210) 279-2020
(220) 4.2.2020
(442) 1.7.2020
(732) CARPATHIAN Tax & Accounting, s. r. o., Rudolfa Mocka 1C, 841 04 Bratislava, SK;
Dátum začatia plynutia obdobia rozhodného pre používanie ochrannej známky: 15.10.2020

(111) 253383
(151) 15.10.2020
(180) 13.12.2029
(210) 2800-2019
(220) 13.12.2019
(442) 1.7.2020
(732) SMER - sociálna demokracia, Súmračná 3263/25, 821 02 Bratislava, SK;
(740) Porubčan Róbert, Ing., Ivanka pri Dunaji, SK;
Dátum začatia plynutia obdobia rozhodného pre používanie ochrannej známky: 15.10.2020

(111) 253388
(151) 15.10.2020
(180) 7.2.2030
(210) 332-2020
(220) 7.2.2020
(442) 1.7.2020
(732) Solvent ČR s.r.o., Poděbradská 1162, 250 92 Šestajovice, CZ;
(740) Magdaléna Bachratá, Bratislava, SK;
Dátum začatia plynutia obdobia rozhodného pre používanie ochrannej známky: 15.10.2020

(111) 253384
(151) 15.10.2020
(180) 7.1.2030
(210) 11-2020
(220) 7.1.2020
(442) 1.7.2020
(732) News and Media Holding a.s., Einsteinova 25, 851 01 Bratislava, SK;
Dátum začatia plynutia obdobia rozhodného pre používanie ochrannej známky: 15.10.2020

(111) 253389
(151) 15.10.2020
(180) 7.2.2030
(210) 347-2020
(220) 7.2.2020
(442) 1.7.2020
(732) Solvent ČR s.r.o., Poděbradská 1162, 250 92 Šestajovice, CZ;
(740) Magdaléna Bachratá, Bratislava, SK;
Dátum začatia plynutia obdobia rozhodného pre používanie ochrannej známky: 15.10.2020

(111) 253385
(151) 15.10.2020
(180) 23.1.2030
(210) 140-2020
(220) 23.1.2020
(310) 559884
(320) 15.11.2019
(330) CZ
(442) 1.7.2020
(732) M.I.S. a.s., Resslova 956/13, 500 02 Hradec Králové, CZ;
(740) LITVÁKOVÁ A SPOL., s. r. o., Patentová a známková kancelária, Bratislava, SK;
Dátum začatia plynutia obdobia rozhodného pre používanie ochrannej známky: 15.10.2020

(111) 253390
(151) 15.10.2020
(180) 19.2.2030
(210) 429-2020
(220) 19.2.2020
(442) 1.7.2020
(732) ČEZ, a.s., Duhová 1444/2, 140 00 Praha 4 - Michle, CZ;
(740) inventa Patentová a známková kancelária s.r.o., Bratislava, SK;
Dátum začatia plynutia obdobia rozhodného pre používanie ochrannej známky: 15.10.2020

(111) 253386
(151) 15.10.2020
(180) 29.1.2030
(210) 217-2020
(220) 29.1.2020
(310) 558132
(320) 29.8.2019
(330) CZ
(442) 1.7.2020

(111) 253391
(151) 15.10.2020
(180) 20.2.2030
(210) 442-2020
(220) 20.2.2020
(442) 1.7.2020
(732) HABÁNSKÉ SKLEPY, spol. s r.o., Čejkovská 1324, 691 02 Velké Bílovice, CZ;
(740) Kubínyi Peter, Bc., Trenčín, SK;
Dátum začatia plynutia obdobia rozhodného pre používanie ochrannej známky: 15.10.2020

(111) 253392

(151) 15.10.2020
(180) 24.2.2030
(210) 457-2020
(220) 24.2.2020
(442) 1.7.2020

(732) PQ PARTNERS LIMITED, Athinon 5, 1015 Nicosia, CY;
(740) Pirohár Jozef, JUDr., Nové Zámky, SK;
Dátum začatia plynutia obdobia rozhodného pre používanie ochrannej známky: 15.10.2020

(111) 253393

(151) 15.10.2020
(180) 24.2.2030
(210) 459-2020
(220) 24.2.2020
(442) 1.7.2020

(732) Josef Vala, Skuhrov 100, 582 41 Skuhrov, CZ;
(740) Bachratá Magdaléna, Mgr., Bratislava, SK;
Dátum začatia plynutia obdobia rozhodného pre používanie ochrannej známky: 15.10.2020

(111) 253394

(151) 15.10.2020
(180) 21.2.2030
(210) 463-2020
(220) 21.2.2020
(442) 1.7.2020

(732) FSEE Service s.r.o., Doubravická 1303/6, 149 00 Praha 4, Chodov, CZ;
(740) BELEŠČÁK & PARTNERS, s.r.o., Piešťany, SK;
Dátum začatia plynutia obdobia rozhodného pre používanie ochrannej známky: 15.10.2020

(111) 253395

(151) 15.10.2020
(180) 21.2.2030
(210) 466-2020
(220) 21.2.2020
(442) 1.7.2020

(732) SINEKO Engineering s.r.o., Místecká 329/258, Hrabová, 720 00 Ostrava, CZ;
(740) Ing. Miroslav Labudík, Kysucké Nové Mesto, SK;
Dátum začatia plynutia obdobia rozhodného pre používanie ochrannej známky: 15.10.2020

(111) 253396

(151) 15.10.2020
(180) 24.2.2030
(210) 472-2020
(220) 24.2.2020
(442) 1.7.2020

(732) GSC World a.s., Jégého 187/2, 821 08 Bratislava, SK;
Dátum začatia plynutia obdobia rozhodného pre používanie ochrannej známky: 15.10.2020

(111) 253397

(151) 15.10.2020
(180) 25.2.2030
(210) 488-2020
(220) 25.2.2020
(442) 1.7.2020

(732) ALFI Corp., s.r.o., Provozní 5492/3, 722 00 Ostrava, Třebovice, CZ;

(740) Holoubková Mária, Ing., Bratislava, SK;
Dátum začatia plynutia obdobia rozhodného pre používanie ochrannej známky: 15.10.2020

(111) 253398

(151) 15.10.2020
(180) 1.3.2030
(210) 513-2020
(220) 1.3.2020
(442) 1.7.2020

(732) I.N.A.K. - pohybové a osobnostne rozvojové aktivity, Kresánkova 1, 841 05 Bratislava, SK;
(740) Holakovský Štefan, Ing., Bratislava, SK;
Dátum začatia plynutia obdobia rozhodného pre používanie ochrannej známky: 15.10.2020

(111) 253399

(151) 15.10.2020
(180) 1.3.2030
(210) 519-2020
(220) 1.3.2020
(442) 1.7.2020

(732) I.N.A.K. - pohybové a osobnostne rozvojové aktivity, Kresánkova 1, 841 05 Bratislava, SK;
(740) Holakovský Štefan, Ing., Bratislava, SK;
Dátum začatia plynutia obdobia rozhodného pre používanie ochrannej známky: 15.10.2020

(111) 253400

(151) 15.10.2020
(180) 27.4.2030
(210) 900-2020
(220) 27.4.2020
(442) 1.7.2020

(732) Slovenský futbalový zväz, Tomášikova 30C, 821 01 Bratislava, SK;
(740) Advokátska kancelária MESSINGER & Partners, s.r.o., Banská Bystrica, SK;
Dátum začatia plynutia obdobia rozhodného pre používanie ochrannej známky: 15.10.2020

(111) 253401

(151) 15.10.2020
(180) 27.4.2030
(210) 891-2020
(220) 27.4.2020
(442) 1.7.2020

(732) Slovenský futbalový zväz, Tomášikova 30C, 821 01 Bratislava, SK;
(740) Advokátska kancelária MESSINGER & Partners, s.r.o., Banská Bystrica, SK;
Dátum začatia plynutia obdobia rozhodného pre používanie ochrannej známky: 15.10.2020

(111) 253402

(151) 15.10.2020
(180) 4.3.2030
(210) 541-2020
(220) 4.3.2020
(442) 1.7.2020

(732) Kadius s.r.o., Gorkého 6, 811 08 Bratislava, SK;
(740) OLEXOVA VASILISIN s.r.o., Bratislava, SK;
Dátum začatia plynutia obdobia rozhodného pre používanie ochrannej známky: 15.10.2020

(111) 253403

(151) 15.10.2020
(180) 4.3.2030
(210) 542-2020
(220) 4.3.2020
(442) 1.7.2020
(732) Kadius s.r.o., Gorkého 6, 811 08 Bratislava, SK;
(740) OLEXOVA VASILISIN s.r.o., Bratislava, SK;
Dátum začatia plynutia obdobia rozhodného pre používanie ochrannej známky: 15.10.2020

(111) 253404

(151) 15.10.2020
(180) 5.3.2030
(210) 543-2020
(220) 5.3.2020
(442) 1.7.2020
(732) TERNO real estate s.r.o., Bratská 3, 851 01 Bratislava, SK;
Dátum začatia plynutia obdobia rozhodného pre používanie ochrannej známky: 15.10.2020

(111) 253405

(151) 15.10.2020
(180) 5.3.2030
(210) 544-2020
(220) 5.3.2020
(442) 1.7.2020
(732) TERNO real estate s.r.o., Bratská 3, 851 01 Bratislava, SK;
Dátum začatia plynutia obdobia rozhodného pre používanie ochrannej známky: 15.10.2020

(111) 253406

(151) 15.10.2020
(180) 5.3.2030
(210) 546-2020
(220) 5.3.2020
(442) 1.7.2020
(732) TERNO real estate s.r.o., Bratská 3, 851 01 Bratislava, SK;
Dátum začatia plynutia obdobia rozhodného pre používanie ochrannej známky: 15.10.2020

(111) 253407

(151) 15.10.2020
(180) 6.3.2030
(210) 564-2020
(220) 6.3.2020
(442) 1.7.2020
(732) Nováková Kristína, Staré Grunty 26/G, 841 04 Bratislava, SK;
Novák Dušan, Ľudovíta Fullu 46, 841 05 Bratislava, SK;
(740) MAJLINGOVÁ & PARTNERS, s.r.o., Bratislava, SK;
Dátum začatia plynutia obdobia rozhodného pre používanie ochrannej známky: 15.10.2020

(111) 253408

(151) 15.10.2020
(180) 6.3.2030
(210) 574-2020
(220) 6.3.2020
(442) 1.7.2020
(732) Skovajsa Milan, Kupeckého 93, 902 01 Pezinok, SK;
(740) Porubčan Róbert, Ing., Ivanka pri Dunaji, SK;
Dátum začatia plynutia obdobia rozhodného pre používanie ochrannej známky: 15.10.2020

(111) 253409

(151) 15.10.2020
(180) 12.3.2030
(210) 622-2020
(220) 12.3.2020
(442) 1.7.2020
(732) BUDIŠ a. s., Budiš, 038 23 Dubové, SK;
(740) G. Lehnert, k.s., Bratislava, SK;
Dátum začatia plynutia obdobia rozhodného pre používanie ochrannej známky: 15.10.2020

(111) 253410

(151) 15.10.2020
(180) 12.3.2030
(210) 623-2020
(220) 12.3.2020
(442) 1.7.2020
(732) Motor Group Poprad, spol. s r.o., Partizánska 102/4447, 058 01 Poprad I, SK;
(740) Beňo & partners advokátska kancelária, s.r.o., Poprad, SK;
Dátum začatia plynutia obdobia rozhodného pre používanie ochrannej známky: 15.10.2020

(111) 253411

(151) 15.10.2020
(180) 13.3.2030
(210) 627-2020
(220) 13.3.2020
(442) 1.7.2020
(732) Vu Huu Thang, Vavrincecká 12933/12, 831 52 Bratislava, SK;
(740) BDM Legal s.r.o., Bratislava, SK;
Dátum začatia plynutia obdobia rozhodného pre používanie ochrannej známky: 15.10.2020

(111) 253412

(151) 15.10.2020
(180) 13.3.2030
(210) 628-2020
(220) 13.3.2020
(442) 1.7.2020
(732) ST. NICOLAUS a.s., 1.mája 113, 031 28 Liptovský Mikuláš, SK;
(740) G. Lehnert, k.s., Bratislava, SK;
Dátum začatia plynutia obdobia rozhodného pre používanie ochrannej známky: 15.10.2020

(111) 253413

(151) 15.10.2020
(180) 13.3.2030
(210) 630-2020
(220) 13.3.2020
(442) 1.7.2020
(732) BALIARNE OBCHODU, a.s. POPRAD, Hraničná 664/16, 058 01 Poprad, SK;
(740) Žuffa Ladislav, Ing., Poprad, SK;
Dátum začatia plynutia obdobia rozhodného pre používanie ochrannej známky: 15.10.2020

(111) 253414

(151) 15.10.2020

(180) 13.3.2030

(210) 631-2020

(220) 13.3.2020

(442) 1.7.2020

(732) BALIARNE OBCHODU, a.s. POPRAD, Hraničná 664/16, 058 01 Poprad, SK;

(740) Žuffa Ladislav, Ing., Poprad, SK;

Dátum začatia plynutia obdobia rozhodného pre používanie ochrannej známky: 15.10.2020

(111) 253415

(151) 15.10.2020

(180) 15.3.2030

(210) 632-2020

(220) 15.3.2020

(442) 1.7.2020

(732) Cech vinárov Hlohovecka o.z., Stará hora 1, 920 01 Hlohovec, SK;

Dátum začatia plynutia obdobia rozhodného pre používanie ochrannej známky: 15.10.2020

(111) 253416

(151) 15.10.2020

(180) 13.3.2030

(210) 636-2020

(220) 13.3.2020

(442) 1.7.2020

(732) MEDIATEL spol. s r.o., Miletičova 21, 821 08 Bratislava, SK;

Dátum začatia plynutia obdobia rozhodného pre používanie ochrannej známky: 15.10.2020

(111) 253417

(151) 15.10.2020

(180) 13.3.2030

(210) 637-2020

(220) 13.3.2020

(442) 1.7.2020

(732) MEDIATEL spol. s r.o., Miletičova 21, 821 08 Bratislava, SK;

Dátum začatia plynutia obdobia rozhodného pre používanie ochrannej známky: 15.10.2020

(111) 253418

(151) 15.10.2020

(180) 13.3.2030

(210) 638-2020

(220) 13.3.2020

(442) 1.7.2020

(732) Progress Promotion Košice, s r.o., Vrátna 498/6, 040 01 Košice, SK;

Dátum začatia plynutia obdobia rozhodného pre používanie ochrannej známky: 15.10.2020

(111) 253419

(151) 15.10.2020

(180) 20.3.2030

(210) 668-2020

(220) 20.3.2020

(442) 1.7.2020

(732) Naturprodukt CZ spol. s r.o., Na Viničkách 638, 250 92 Šestajovice, CZ;

(740) Holoubková Mária, Ing., Bratislava, SK;

Dátum začatia plynutia obdobia rozhodného pre používanie ochrannej známky: 15.10.2020

(111) 253420

(151) 15.10.2020

(180) 24.3.2030

(210) 683-2020

(220) 24.3.2020

(442) 1.7.2020

(732) Národné lesnícke centrum, T. G. Masaryka 22, 960 01 Zvolen, SK;

(740) Bukovinský & Chlipala, s.r.o., Bratislava, SK;

Dátum začatia plynutia obdobia rozhodného pre používanie ochrannej známky: 15.10.2020

(111) 253421

(151) 15.10.2020

(180) 8.3.2030

(210) 569-2020

(220) 8.3.2020

(442) 1.7.2020

(732) Procházka Peter, Studienka 635, 908 75 Studienka, SK;

Dátum začatia plynutia obdobia rozhodného pre používanie ochrannej známky: 15.10.2020

(111) 253422

(151) 15.10.2020

(180) 8.3.2030

(210) 601-2020

(220) 8.3.2020

(442) 1.7.2020

(732) Procházka Peter, Studienka 635, 908 75 Studienka, SK;

Dátum začatia plynutia obdobia rozhodného pre používanie ochrannej známky: 15.10.2020

(111) 253423

(151) 15.10.2020

(180) 9.11.2028

(210) 1884-2019

(220) 9.11.2018

(442) 1.7.2020

(641) 017983206, 09.11.2018

(732) Apple Inc., One Apple Park Way, Cupertino, California 95014, US;

(740) FAJNOR IP s.r.o., Bratislava, SK;

Dátum začatia plynutia obdobia rozhodného pre používanie ochrannej známky: 15.10.2020

(111) 253424

(151) 15.10.2020

(180) 4.9.2027

(210) 2593-2019

(220) 4.9.2017

(442) 1.7.2020

(641) 017173915, 04.09.2017

(732) Gerstacker Marken GbR, Mainstr. 9, 90451 Nürnberg, DE;

(740) Bušová Eva, JUDr., Bratislava, SK;

Dátum začatia plynutia obdobia rozhodného pre používanie ochrannej známky: 15.10.2020

(111) 253425

(151) 15.10.2020
(180) 2.10.2023
(210) 2837-2019
(220) 2.10.2003
(442) 1.7.2020
(646) 003383015, 02.10.2003
(732) ADAPTA COLOR, S.L., Apartado 325, E-12580 Benicarlo, ES;
(740) HÖRMANN & PARTNERS s.r.o., Bratislava, SK;
Dátum začatia plynutia obdobia rozhodného pre používanie ochrannej známky: 15.10.2020

(111) 253426

(151) 15.10.2020
(180) 29.4.2030
(210) 913-2020
(220) 29.4.2020
(442) 1.7.2020
(732) Mikrochem Trade, spol. s r.o., Za dráhou 33, 902 01 Pezinok, SK;
(740) BRICHTA & PARTNERS s.r.o., Bratislava, SK;
Dátum začatia plynutia obdobia rozhodného pre používanie ochrannej známky: 15.10.2020

(111) 253427

(151) 15.10.2020
(180) 29.4.2030
(210) 914-2020
(220) 29.4.2020
(442) 1.7.2020
(732) EDUprofíPHARM, s.r.o., Jelšová 5107/26, 900 27 Bernolákovo, SK;
(740) TOMEŠ - Patentová a známková kancelária, s.r.o., Bratislava, SK;
Dátum začatia plynutia obdobia rozhodného pre používanie ochrannej známky: 15.10.2020

(111) 253428

(151) 15.10.2020
(180) 29.4.2030
(210) 916-2020
(220) 29.4.2020
(442) 1.7.2020
(732) EDUprofíPHARM, s.r.o., Jelšová 5107/26, 900 27 Bernolákovo, SK;
(740) TOMEŠ - Patentová a známková kancelária, s.r.o., Bratislava, SK;
Dátum začatia plynutia obdobia rozhodného pre používanie ochrannej známky: 15.10.2020

(111) 253429

(151) 15.10.2020
(180) 30.4.2030
(210) 917-2020
(220) 30.4.2020
(442) 1.7.2020
(732) ST. NICOLAUS a.s., 1. mája 113, 031 28 Liptovský Mikuláš, SK;
(740) G. Lehnert, k.s., Bratislava, SK;
Dátum začatia plynutia obdobia rozhodného pre používanie ochrannej známky: 15.10.2020

(111) 253430

(151) 15.10.2020
(180) 30.4.2030
(210) 919-2020
(220) 30.4.2020
(442) 1.7.2020
(732) Intersnack Slovensko, a.s., Nozdrkovce 1798, 911 04 Trenčín, SK;
(740) FAJNOR IP, s. r. o., Bratislava, SK;
Dátum začatia plynutia obdobia rozhodného pre používanie ochrannej známky: 15.10.2020

(111) 253431

(151) 15.10.2020
(180) 30.4.2030
(210) 921-2020
(220) 30.4.2020
(442) 1.7.2020
(732) VITAPLUS ÉLELMISZER, GYÓGYSZERGYÁRTÓ ÉS KERESKEDELMI Korlátolt Felelősségű Társaság, Csillaghegyi út 19-21, H-1037 Budapest, HU;
(740) ŽOVICOVÁ & ŽOVIC IP, s.r.o., Bratislava, SK;
Dátum začatia plynutia obdobia rozhodného pre používanie ochrannej známky: 15.10.2020

(111) 253432

(151) 15.10.2020
(180) 24.3.2030
(210) 684-2020
(220) 24.3.2020
(442) 1.7.2020
(732) Národné lesnícke centrum, T. G. Masaryka 22, 960 01 Zvolen, SK;
(740) Bukovinský & Chlipala, s.r.o., Bratislava, SK;
Dátum začatia plynutia obdobia rozhodného pre používanie ochrannej známky: 15.10.2020

(111) 253433

(151) 15.10.2020
(180) 24.3.2030
(210) 685-2020
(220) 24.3.2020
(442) 1.7.2020
(732) Národné lesnícke centrum, T. G. Masaryka 22, 960 01 Zvolen, SK;
(740) Bukovinský & Chlipala, s.r.o., Bratislava, SK;
Dátum začatia plynutia obdobia rozhodného pre používanie ochrannej známky: 15.10.2020

(111) 253434

(151) 15.10.2020
(180) 24.3.2030
(210) 686-2020
(220) 24.3.2020
(442) 1.7.2020
(732) Národné lesnícke centrum, T. G. Masaryka 22, 960 01 Zvolen, SK;
(740) Bukovinský & Chlipala, s.r.o., Bratislava, SK;
Dátum začatia plynutia obdobia rozhodného pre používanie ochrannej známky: 15.10.2020

(111) 253435

(151) 15.10.2020

(180) 24.3.2030

(210) 687-2020

(220) 24.3.2020

(442) 1.7.2020

(732) Národné lesnícke centrum, T. G. Masaryka 22, 960 01 Zvolen, SK;

(740) Bukovinský & Chlipala, s.r.o., Bratislava, SK;

Dátum začatia plynutia obdobia rozhodného pre používanie ochrannej známky: 15.10.2020

(111) 253436

(151) 15.10.2020

(180) 24.3.2030

(210) 688-2020

(220) 24.3.2020

(442) 1.7.2020

(732) Národné lesnícke centrum, T. G. Masaryka 22, 960 01 Zvolen, SK;

(740) Bukovinský & Chlipala, s.r.o., Bratislava, SK;

Dátum začatia plynutia obdobia rozhodného pre používanie ochrannej známky: 15.10.2020

(111) 253437

(151) 15.10.2020

(180) 24.3.2030

(210) 689-2020

(220) 24.3.2020

(442) 1.7.2020

(732) Národné lesnícke centrum, T. G. Masaryka 22, 960 01 Zvolen, SK;

(740) Bukovinský & Chlipala, s.r.o., Bratislava, SK;

Dátum začatia plynutia obdobia rozhodného pre používanie ochrannej známky: 15.10.2020

(111) 253438

(151) 15.10.2020

(180) 24.3.2030

(210) 691-2020

(220) 24.3.2020

(442) 1.7.2020

(732) Národné lesnícke centrum, T. G. Masaryka 22, 960 01 Zvolen, SK;

(740) Bukovinský & Chlipala, s.r.o., Bratislava, SK;

Dátum začatia plynutia obdobia rozhodného pre používanie ochrannej známky: 15.10.2020

(111) 253439

(151) 15.10.2020

(180) 24.3.2030

(210) 695-2020

(220) 24.3.2020

(442) 1.7.2020

(732) Národné lesnícke centrum, T. G. Masaryka 22, 960 01 Zvolen, SK;

(740) Bukovinský & Chlipala, s.r.o., Bratislava, SK;

Dátum začatia plynutia obdobia rozhodného pre používanie ochrannej známky: 15.10.2020

(111) 253440

(151) 15.10.2020

(180) 24.3.2030

(210) 696-2020

(220) 24.3.2020

(442) 1.7.2020

(732) Národné lesnícke centrum, T. G. Masaryka 22, 960 01 Zvolen, SK;

(740) Bukovinský & Chlipala, s.r.o., Bratislava, SK;

Dátum začatia plynutia obdobia rozhodného pre používanie ochrannej známky: 15.10.2020

(111) 253441

(151) 15.10.2020

(180) 24.3.2030

(210) 697-2020

(220) 24.3.2020

(442) 1.7.2020

(732) Národné lesnícke centrum, T. G. Masaryka 22, 960 01 Zvolen, SK;

(740) Bukovinský & Chlipala, s.r.o., Bratislava, SK;

Dátum začatia plynutia obdobia rozhodného pre používanie ochrannej známky: 15.10.2020

(111) 253442

(151) 15.10.2020

(180) 24.3.2030

(210) 698-2020

(220) 24.3.2020

(442) 1.7.2020

(732) Národné lesnícke centrum, T. G. Masaryka 22, 960 01 Zvolen, SK;

(740) Bukovinský & Chlipala, s.r.o., Bratislava, SK;

Dátum začatia plynutia obdobia rozhodného pre používanie ochrannej známky: 15.10.2020

(111) 253443

(151) 15.10.2020

(180) 24.3.2030

(210) 699-2020

(220) 24.3.2020

(442) 1.7.2020

(732) Národné lesnícke centrum, T. G. Masaryka 22, 960 01 Zvolen, SK;

(740) Bukovinský & Chlipala, s.r.o., Bratislava, SK;

Dátum začatia plynutia obdobia rozhodného pre používanie ochrannej známky: 15.10.2020

(111) 253444

(151) 15.10.2020

(180) 24.3.2030

(210) 700-2020

(220) 24.3.2020

(442) 1.7.2020

(732) Národné lesnícke centrum, T. G. Masaryka 22, 960 01 Zvolen, SK;

(740) Bukovinský & Chlipala, s.r.o., Bratislava, SK;

Dátum začatia plynutia obdobia rozhodného pre používanie ochrannej známky: 15.10.2020

(111) 253445

(151) 15.10.2020

(180) 24.3.2030

(210) 701-2020

(220) 24.3.2020

(442) 1.7.2020

(732) Národné lesnícke centrum, T. G. Masaryka 22, 960 01 Zvolen, SK;

(740) Bukovinský & Chlipala, s.r.o., Bratislava, SK;

Dátum začatia plynutia obdobia rozhodného pre používanie ochrannej známky: 15.10.2020

(111) 253446

(151) 15.10.2020
(180) 24.3.2030
(210) 702-2020
(220) 24.3.2020
(442) 1.7.2020

(732) Národné lesnícke centrum, T. G. Masaryka 22, 960 01 Zvolen, SK;
(740) Bukovinský & Chlipala, s.r.o., Bratislava, SK;
Dátum začatia plynutia obdobia rozhodného pre používanie ochrannej známky: 15.10.2020

(111) 253447

(151) 15.10.2020
(180) 24.3.2030
(210) 711-2020
(220) 24.3.2020
(442) 1.7.2020

(732) Národné lesnícke centrum, T. G. Masaryka 22, 960 01 Zvolen, SK;
(740) Bukovinský & Chlipala, s.r.o., Bratislava, SK;
Dátum začatia plynutia obdobia rozhodného pre používanie ochrannej známky: 15.10.2020

(111) 253448

(151) 15.10.2020
(180) 24.3.2030
(210) 712-2020
(220) 24.3.2020
(442) 1.7.2020

(732) Národné lesnícke centrum, T. G. Masaryka 22, 960 01 Zvolen, SK;
(740) Bukovinský & Chlipala, s.r.o., Bratislava, SK;
Dátum začatia plynutia obdobia rozhodného pre používanie ochrannej známky: 15.10.2020

(111) 253449

(151) 15.10.2020
(180) 27.3.2030
(210) 714-2020
(220) 27.3.2020
(442) 1.7.2020

(732) BYTSERVIS 2M s.r.o., Robotnícka 56, 905 01 Senica, SK;
(740) Sakál Marek, Mgr., Bratislava, SK;
Dátum začatia plynutia obdobia rozhodného pre používanie ochrannej známky: 15.10.2020

(111) 253450

(151) 15.10.2020
(180) 30.4.2030
(210) 922-2020
(220) 30.4.2020
(442) 1.7.2020

(732) 1MillionArt s.r.o., Profesora Hlaváča 14, 071 01 Michalovce, SK;
(740) Law & Tech s.r.o., advokátska kancelária, Košice, SK;
Dátum začatia plynutia obdobia rozhodného pre používanie ochrannej známky: 15.10.2020

(111) 253451

(151) 15.10.2020
(180) 26.3.2030
(210) 721-2020
(220) 26.3.2020
(442) 1.7.2020

(732) SLOVNAFT, a.s., Vlčie hrdlo 1, 824 12 Bratislava, SK;

(740) Hojčuš Peter, Ing., Bratislava, SK;
Dátum začatia plynutia obdobia rozhodného pre používanie ochrannej známky: 15.10.2020

(111) 253452

(151) 15.10.2020
(180) 26.3.2030
(210) 722-2020
(220) 26.3.2020
(442) 1.7.2020

(732) PROXENTA a. s., Jozefská 12, 811 06 Bratislava, SK;
(740) Advokátska kancelária HPP s. r. o., Bratislava, SK;
Dátum začatia plynutia obdobia rozhodného pre používanie ochrannej známky: 15.10.2020

(111) 253453

(151) 15.10.2020
(180) 27.3.2030
(210) 723-2020
(220) 27.3.2020
(442) 1.7.2020

(732) Šturdík Mario, Šaštínska 23, 841 04 Bratislava, SK;
Dátum začatia plynutia obdobia rozhodného pre používanie ochrannej známky: 15.10.2020

(111) 253454

(151) 15.10.2020
(180) 27.3.2030
(210) 724-2020
(220) 27.3.2020
(442) 1.7.2020

(732) Prvá stavebná sporiteľňa, a. s., Bajkalská 30, 829 48 Bratislava, SK;
(740) LITVÁKOVÁ A SPOL., s. r. o., Bratislava, SK;
Dátum začatia plynutia obdobia rozhodného pre používanie ochrannej známky: 15.10.2020

(111) 253455

(151) 15.10.2020
(180) 27.3.2030
(210) 725-2020
(220) 27.3.2020
(442) 1.7.2020

(732) ST. NICOLAUS a.s., 1. mája 113, 031 28 Liptovský Mikuláš, SK;
(740) G. Lehnert, k.s., Bratislava, SK;
Dátum začatia plynutia obdobia rozhodného pre používanie ochrannej známky: 15.10.2020

(111) 253456

(151) 15.10.2020
(180) 27.3.2030
(210) 728-2020
(220) 27.3.2020
(442) 1.7.2020

(732) P.I.C. Slovakia s.r.o., B. S. Timravy 9/1716, 962 05 Hriňová, SK;
(740) AK Dlhopolec s.r.o., Zvolen, SK;
Dátum začatia plynutia obdobia rozhodného pre používanie ochrannej známky: 15.10.2020

(111) 253457

(151) 15.10.2020
(180) 30.3.2030
(210) 729-2020
(220) 30.3.2020
(442) 1.7.2020

(732) Flašík Branislav, SNP 2522/25, 066 01 Humenné, SK;
Flašík Ľubomír, SNP 2522/25, 066 01 Humenné, SK;
(740) Ing. Peter Kohut PK consulting, Michalovce, SK;
Dátum začatia plynutia obdobia rozhodného pre používanie ochrannej známky: 15.10.2020

(111) 253458

(151) 15.10.2020
(180) 30.4.2030
(210) 923-2020
(220) 30.4.2020
(442) 1.7.2020

(732) S&D Pharma SK s.r.o., Farebná 32, 821 05 Bratislava, SK;
(740) HÖRMANN & PARTNERS s.r.o., Bratislava, SK;
Dátum začatia plynutia obdobia rozhodného pre používanie ochrannej známky: 15.10.2020

(111) 253459

(151) 15.10.2020
(180) 31.3.2030
(210) 744-2020
(220) 31.3.2020
(442) 1.7.2020

(732) Nano Medical s.r.o., 5. května 1640/65, 140 00 Nusle, Praha 4, CZ;
(740) MAJLINGOVÁ & PARTNERS, s.r.o., Bratislava, SK;
Dátum začatia plynutia obdobia rozhodného pre používanie ochrannej známky: 15.10.2020

(111) 253460

(151) 15.10.2020
(180) 6.4.2030
(210) 782-2020
(220) 6.4.2020
(442) 1.7.2020

(732) SAFEPRO s.r.o., Lesná 6/1604, 040 01 Košice, SK;
(740) Gruber Dalibor, Ing., Košice, SK;
Dátum začatia plynutia obdobia rozhodného pre používanie ochrannej známky: 15.10.2020

(111) 253461

(151) 15.10.2020
(180) 8.4.2030
(210) 787-2020
(220) 8.4.2020
(442) 1.7.2020

(732) PETROSTAV SK s.r.o., Štefanov nad Oravou 132, 027 44 Štefanov nad Oravou, SK;
Dátum začatia plynutia obdobia rozhodného pre používanie ochrannej známky: 15.10.2020

(111) 253462

(151) 15.10.2020
(180) 9.4.2030
(210) 798-2020
(220) 9.4.2020
(442) 1.7.2020

(732) Attimis s. r. o., Pekarská 3017, 926 01 Sereď, SK;

(740) Zathurecka INPARTNERS GROUP s.r.o., Banská Bystrica, SK;
Dátum začatia plynutia obdobia rozhodného pre používanie ochrannej známky: 15.10.2020

(111) 253463

(151) 15.10.2020
(180) 14.4.2030
(210) 801-2020
(220) 14.4.2020
(442) 1.7.2020

(732) Mgr. Pavol Hudec, Cesta na Hájik 84/7, 972 44 Kamenec pod Vtáčnikom, SK;
Dátum začatia plynutia obdobia rozhodného pre používanie ochrannej známky: 15.10.2020

(111) 253464

(151) 15.10.2020
(180) 14.4.2030
(210) 802-2020
(220) 14.4.2020
(442) 1.7.2020

(732) Ďorďová Zuzana, Kollárova 1634/5, 921 01 Piešťany, SK;
(740) HARŠÁNY advokáti, s.r.o., Trnava, SK;
Dátum začatia plynutia obdobia rozhodného pre používanie ochrannej známky: 15.10.2020

(111) 253465

(151) 15.10.2020
(180) 4.5.2030
(210) 926-2020
(220) 4.5.2020
(442) 1.7.2020

(732) Bidfood Czech Republic s.r.o., V Růžovém údolí 553, 278 01 Kralupy nad Vltavou, CZ;
Dátum začatia plynutia obdobia rozhodného pre používanie ochrannej známky: 15.10.2020

(111) 253466

(151) 15.10.2020
(180) 4.5.2030
(210) 929-2020
(220) 4.5.2020
(442) 1.7.2020

(732) Bidfood Czech Republic s.r.o., V Růžovém údolí 553, 278 01 Kralupy nad Vltavou, CZ;
Dátum začatia plynutia obdobia rozhodného pre používanie ochrannej známky: 15.10.2020

(111) 253467

(151) 15.10.2020
(180) 4.5.2030
(210) 930-2020
(220) 4.5.2020
(442) 1.7.2020

(732) Bidfood Czech Republic s.r.o., V Růžovém údolí 553, 278 01 Kralupy nad Vltavou, CZ;
Dátum začatia plynutia obdobia rozhodného pre používanie ochrannej známky: 15.10.2020

(111) 253468

(151) 15.10.2020

(180) 4.5.2030

(210) 934-2020

(220) 4.5.2020

(442) 1.7.2020

(732) Bidfood Czech Republic s.r.o., V Růžovém údolí 553, 278 01 Kralupy nad Vltavou, CZ;
Dátum začatia plynutia obdobia rozhodného pre používanie ochrannej známky: 15.10.2020

(111) 253474

(151) 15.10.2020

(180) 20.4.2030

(210) 845-2020

(220) 20.4.2020

(442) 1.7.2020

(732) Mužik Jozef Matias, Bc., Malokrasňanská 8, 831 54 Bratislava, SK;
Dátum začatia plynutia obdobia rozhodného pre používanie ochrannej známky: 15.10.2020

(111) 253469

(151) 15.10.2020

(180) 4.5.2030

(210) 935-2020

(220) 4.5.2020

(442) 1.7.2020

(732) Bidfood Czech Republic s.r.o., V Růžovém údolí 553, 278 01 Kralupy nad Vltavou, CZ;
Dátum začatia plynutia obdobia rozhodného pre používanie ochrannej známky: 15.10.2020

(111) 253475

(151) 15.10.2020

(180) 21.4.2030

(210) 852-2020

(220) 21.4.2020

(442) 1.7.2020

(732) ANTRACIT PROPERTY, s. r. o., Bytčianska 499/130, 010 03 Žilina, SK;
Dátum začatia plynutia obdobia rozhodného pre používanie ochrannej známky: 15.10.2020

(111) 253470

(151) 15.10.2020

(180) 14.4.2030

(210) 803-2020

(220) 14.4.2020

(442) 1.7.2020

(732) J.A.M. FILM 1999, s.r.o., Palárikova 22, 811 04 Bratislava, SK;
Dátum začatia plynutia obdobia rozhodného pre používanie ochrannej známky: 15.10.2020

(111) 253476

(151) 15.10.2020

(180) 21.4.2030

(210) 853-2020

(220) 21.4.2020

(442) 1.7.2020

(732) Telegrafia, a.s., Lomená 7, 040 01 Košice, SK;
(740) LITVÁKOVÁ A SPOL., s. r. o., Patentová a známková kancelária, Bratislava, SK;
Dátum začatia plynutia obdobia rozhodného pre používanie ochrannej známky: 15.10.2020

(111) 253471

(151) 15.10.2020

(180) 15.4.2030

(210) 805-2020

(220) 15.4.2020

(442) 1.7.2020

(732) Šumné - Knižnica oblečenia, Budyšínska 3062/20, 831 03 Bratislava, SK;
Dátum začatia plynutia obdobia rozhodného pre používanie ochrannej známky: 15.10.2020

(111) 253477

(151) 15.10.2020

(180) 21.4.2030

(210) 855-2020

(220) 21.4.2020

(442) 1.7.2020

(732) Telegrafia, a.s., Lomená 7, 040 01 Košice, SK;
(740) LITVÁKOVÁ A SPOL., s. r. o., Patentová a známková kancelária, Bratislava, SK;
Dátum začatia plynutia obdobia rozhodného pre používanie ochrannej známky: 15.10.2020

(111) 253472

(151) 15.10.2020

(180) 15.4.2030

(210) 811-2020

(220) 15.4.2020

(442) 1.7.2020

(732) OVOZELA, družstvo, Pražská 11, 811 04 Bratislava, SK;
(740) Okenica Šula & Co. s. r. o., Bratislava, SK;
Dátum začatia plynutia obdobia rozhodného pre používanie ochrannej známky: 15.10.2020

(111) 253478

(151) 15.10.2020

(180) 21.4.2030

(210) 856-2020

(220) 21.4.2020

(442) 1.7.2020

(732) Telegrafia, a.s., Lomená 7, 040 01 Košice, SK;
(740) LITVÁKOVÁ A SPOL., s. r. o., Patentová a známková kancelária, Bratislava, SK;
Dátum začatia plynutia obdobia rozhodného pre používanie ochrannej známky: 15.10.2020

(111) 253473

(151) 15.10.2020

(180) 15.4.2030

(210) 813-2020

(220) 15.4.2020

(442) 1.7.2020

(732) Gekkon s.r.o., Rybníčná 30, 831 07 Bratislava, SK;
Dátum začatia plynutia obdobia rozhodného pre používanie ochrannej známky: 15.10.2020

(111) 253479

(151) 15.10.2020

(180) 21.4.2030

(210) 862-2020

(220) 21.4.2020

(442) 1.7.2020

(732) Telegrafia, a.s., Lomená 7, 040 01 Košice, SK;
(740) LITVÁKOVÁ A SPOL., s. r. o., Patentová a známková kancelária, Bratislava, SK;
Dátum začatia plynutia obdobia rozhodného pre používanie ochrannej známky: 15.10.2020

(111) 253480

(151) 15.10.2020
(180) 21.4.2030
(210) 864-2020
(220) 21.4.2020
(442) 1.7.2020

(732) Telegrafia, a.s., Lomená 7, 040 01 Košice, SK;
(740) LITVÁKOVÁ A SPOL., s. r. o., Patentová a známková kancelária, Bratislava, SK;
Dátum začatia plynutia obdobia rozhodného pre používanie ochrannej známky: 15.10.2020

(111) 253481

(151) 15.10.2020
(180) 21.4.2030
(210) 857-2020
(220) 21.4.2020
(442) 1.7.2020

(732) Telegrafia, a.s., Lomená 7, 040 01 Košice, SK;
(740) LITVÁKOVÁ A SPOL., s. r. o., Patentová a známková kancelária, Bratislava, SK;
Dátum začatia plynutia obdobia rozhodného pre používanie ochrannej známky: 15.10.2020

(111) 253482

(151) 15.10.2020
(180) 21.4.2030
(210) 851-2020
(220) 21.4.2020
(442) 1.7.2020

(732) Telegrafia, a.s., Lomená 7, 040 01 Košice, SK;
(740) LITVÁKOVÁ A SPOL., s. r. o., Patentová a známková kancelária, Bratislava, SK;
Dátum začatia plynutia obdobia rozhodného pre používanie ochrannej známky: 15.10.2020

(111) 253483

(151) 15.10.2020
(180) 22.4.2030
(210) 866-2020
(220) 22.4.2020
(442) 1.7.2020

(732) Hakobian Andranik, Košická 10, 903 01 Senec, SK;
Dátum začatia plynutia obdobia rozhodného pre používanie ochrannej známky: 15.10.2020

(111) 253484

(151) 15.10.2020
(180) 24.4.2030
(210) 883-2020
(220) 24.4.2020
(442) 1.7.2020

(732) METAS s.r.o., Šoltésovej 17, 920 01 Hlohovec, SK;
(740) JAKUBEK & PARTNERS, s. r. o., Bratislava, SK;
Dátum začatia plynutia obdobia rozhodného pre používanie ochrannej známky: 15.10.2020

(111) 253485

(151) 15.10.2020
(180) 4.5.2030
(210) 938-2020
(220) 4.5.2020
(442) 1.7.2020

(732) MGROUP, s.r.o., Ponická 2, 974 01 Banská Bystrica, SK;
Dátum začatia plynutia obdobia rozhodného pre používanie ochrannej známky: 15.10.2020

(111) 253486

(151) 15.10.2020
(180) 25.4.2030
(210) 885-2020
(220) 25.4.2020
(442) 1.7.2020

(732) ESEA SK, s.r.o., Haškova 39, 974 11 Banská Bystrica, SK;
Dátum začatia plynutia obdobia rozhodného pre používanie ochrannej známky: 15.10.2020

(111) 253487

(151) 15.10.2020
(180) 27.4.2030
(210) 890-2020
(220) 27.4.2020
(442) 1.7.2020

(732) m.i.management, s.r.o., Profesora Sáru 5, 974 01 Banská Bystrica, SK;
Dátum začatia plynutia obdobia rozhodného pre používanie ochrannej známky: 15.10.2020

(111) 253488

(151) 15.10.2020
(180) 28.4.2030
(210) 901-2020
(220) 28.4.2020
(442) 1.7.2020

(732) BEST - K Service s.r.o., Nad plážou 29, 974 01 Banská Bystrica, SK;
Dátum začatia plynutia obdobia rozhodného pre používanie ochrannej známky: 15.10.2020

(111) 253489

(151) 15.10.2020
(180) 28.4.2030
(210) 905-2020
(220) 28.4.2020
(442) 1.7.2020

(732) BEST - K Service s.r.o., Nad plážou 29, 974 01 Banská Bystrica, SK;
Dátum začatia plynutia obdobia rozhodného pre používanie ochrannej známky: 15.10.2020

(111) 253491

(151) 15.10.2020
(180) 28.4.2030
(210) 907-2020
(220) 28.4.2020
(442) 1.7.2020

(732) AGEL SK a.s., Palisády 56, 811 01 Bratislava, SK;
(740) Zathurecka INPARTNERS GROUP s.r.o., Banská Bystrica, SK;
Dátum začatia plynutia obdobia rozhodného pre používanie ochrannej známky: 15.10.2020

(111) 253492

(151) 15.10.2020
(180) 28.4.2030
(210) 909-2020
(220) 28.4.2020
(442) 1.7.2020

(732) AGEL SK a.s., Palisády 56, 811 01 Bratislava, SK;
(740) Zathurecka INPARTNERS GROUP s.r.o., Banská Bystrica, SK;
Dátum začatia plynutia obdobia rozhodného pre používanie ochrannej známky: 15.10.2020

(111) 253493

(151) 15.10.2020
(180) 5.5.2030
(210) 940-2020
(220) 5.5.2020
(442) 1.7.2020

(732) Prvý zvolenský pivovar s.r.o., Tulska 9386/6A, 960 01 Zvolen, SK;
(740) Gruber Dalibor, Ing., Košice, SK;
Dátum začatia plynutia obdobia rozhodného pre používanie ochrannej známky: 15.10.2020

(111) 253494

(151) 15.10.2020
(180) 29.4.2030
(210) 912-2020
(220) 29.4.2020
(442) 1.7.2020

(732) Štrkolec Jozef, Ing., Rubínová 2, 040 11 Košice, SK;
(740) Regina Ivan, Ing., Košice, SK;
Dátum začatia plynutia obdobia rozhodného pre používanie ochrannej známky: 15.10.2020

(111) 253495

(151) 15.10.2020
(180) 5.5.2030
(210) 944-2020
(220) 5.5.2020
(442) 1.7.2020

(732) EmergoPharm Sp. z o.o. Sp.K., Józefa Piłsudskiego 11, 05-510 Konstancin-Jeziorna, PL;
(740) HÖRMANN & PARTNERS s.r.o., Bratislava, SK;
Dátum začatia plynutia obdobia rozhodného pre používanie ochrannej známky: 15.10.2020

(111) 253496

(151) 15.10.2020
(180) 5.5.2030
(210) 946-2020
(220) 5.5.2020
(442) 1.7.2020

(732) Mattoni 1873 a.s., Horova 1361/3, 360 01 Karlovy Vary, CZ;
(740) TM & PATENT ATTORNEY NEUSCHL s.r.o., Bratislava, SK;
Dátum začatia plynutia obdobia rozhodného pre používanie ochrannej známky: 15.10.2020

(111) 253497

(151) 15.10.2020
(180) 6.5.2030
(210) 949-2020
(220) 6.5.2020
(442) 1.7.2020

(732) Formandl Jiří, Ing., Dětmarovice 58, 735 71 Dětmarovice, CZ;

(740) Mgr. Beáta Kartíková s.r.o., Šamorín, SK;
Dátum začatia plynutia obdobia rozhodného pre používanie ochrannej známky: 15.10.2020

(111) 253498

(151) 15.10.2020
(180) 5.5.2030
(210) 951-2020
(220) 5.5.2020
(442) 1.7.2020

(732) Hrušovský Pavol, Ulica Jána Francisciho 24, 054 01 Levoča, SK;
(740) JUDr. Juraj Klimčo a spol. s.r.o., Trenčín, SK;
Dátum začatia plynutia obdobia rozhodného pre používanie ochrannej známky: 15.10.2020

(111) 253499

(151) 15.10.2020
(180) 6.5.2030
(210) 954-2020
(220) 6.5.2020
(442) 1.7.2020

(732) Porto Progres s.r.o., 29.augusta 23, 811 09 Bratislava, SK;
Dátum začatia plynutia obdobia rozhodného pre používanie ochrannej známky: 15.10.2020

(111) 253500

(151) 15.10.2020
(180) 6.5.2030
(210) 957-2020
(220) 6.5.2020
(442) 1.7.2020

(732) MIRAKL, a.s., Digital Park II, Einsteinova 23, 851 01 Bratislava, SK;
(740) Marián Šulík advokát s.r.o., Bratislava, SK;
Dátum začatia plynutia obdobia rozhodného pre používanie ochrannej známky: 15.10.2020

(111) 253501

(151) 15.10.2020
(180) 19.5.2030
(210) 1028-2020
(220) 19.5.2020
(442) 1.7.2020

(732) Fénix servis s.r.o., Štefanov nad Oravou 132, 027 44 Štefanov nad Oravou, SK;
Dátum začatia plynutia obdobia rozhodného pre používanie ochrannej známky: 15.10.2020

(111) 253502

(151) 15.10.2020
(180) 19.5.2030
(210) 1031-2020
(220) 19.5.2020
(442) 1.7.2020

(732) PRO DIRECTION s. r. o., L.Novomeského 2749/54, 902 01 Pezinok, SK;
(740) Advokátska kancelária Marônek & Partners s. r. o., Bratislava, SK;
Dátum začatia plynutia obdobia rozhodného pre používanie ochrannej známky: 15.10.2020

(111) 253503

(151) 15.10.2020
(180) 19.5.2030
(210) 1032-2020
(220) 19.5.2020
(310) 40-2019-0189931
(320) 6.12.2019
(330) KR
(442) 1.7.2020
(732) HYUNDAI MOTOR COMPANY, 12, Heolleung-ro, Seocho-gu, Seoul, KR;
(740) ROTT, RŮŽIČKA & GUTTMANN, v. o. s., Bratislava, SK;
Dátum začatia plynutia obdobia rozhodného pre používanie ochrannej známky: 15.10.2020

(111) 253504

(151) 15.10.2020
(180) 19.5.2030
(210) 1033-2020
(220) 19.5.2020
(442) 1.7.2020
(732) LED-SOLAR, s. r. o., Lesnícka 2/A, 080 05 Prešov, SK;
Dátum začatia plynutia obdobia rozhodného pre používanie ochrannej známky: 15.10.2020

(111) 253505

(151) 15.10.2020
(180) 19.5.2030
(210) 1034-2020
(220) 19.5.2020
(442) 1.7.2020
(732) HT development s.r.o., Odborárska 23, 831 02 Bratislava, SK;
(740) TOMEŠ - Patentová a známková kancelária, s.r.o., Bratislava, SK;
Dátum začatia plynutia obdobia rozhodného pre používanie ochrannej známky: 15.10.2020

(111) 253506

(151) 15.10.2020
(180) 19.5.2030
(210) 1037-2020
(220) 19.5.2020
(442) 1.7.2020
(732) TARUN, s. r. o., Galvániho 4321/6, 821 04 Bratislava, SK;
(740) Advokátska kancelária Marônek & Partners s. r. o., Bratislava, SK;
Dátum začatia plynutia obdobia rozhodného pre používanie ochrannej známky: 15.10.2020

(111) 253507

(151) 15.10.2020
(180) 19.5.2030
(210) 1038-2020
(220) 19.5.2020
(442) 1.7.2020
(732) Pepsco s. r. o., Panenská 24, 811 03 Bratislava, SK;
(740) inventa Patentová a známková kancelária s.r.o., Bratislava, SK;
Dátum začatia plynutia obdobia rozhodného pre používanie ochrannej známky: 15.10.2020

(111) 253508

(151) 15.10.2020
(180) 19.5.2030
(210) 1039-2020
(220) 19.5.2020
(442) 1.7.2020
(732) HT development s.r.o., Odborárska 23, 831 02 Bratislava, SK;
(740) TOMEŠ - Patentová a známková kancelária, s.r.o., Bratislava, SK;
Dátum začatia plynutia obdobia rozhodného pre používanie ochrannej známky: 15.10.2020

(111) 253509

(151) 15.10.2020
(180) 19.5.2030
(210) 1040-2020
(220) 19.5.2020
(310) 40-2019-0189945
(320) 6.12.2019
(330) KR
(442) 1.7.2020
(732) HYUNDAI MOTOR COMPANY, 12, Heolleung-ro, Seocho-gu, Seoul, KR;
(740) ROTT, RŮŽIČKA & GUTTMANN, v. o. s., Bratislava, SK;
Dátum začatia plynutia obdobia rozhodného pre používanie ochrannej známky: 15.10.2020

(111) 253510

(151) 15.10.2020
(180) 19.5.2030
(210) 1043-2020
(220) 19.5.2020
(310) 40-2019-0189943
(320) 6.12.2019
(330) KR
(442) 1.7.2020
(732) HYUNDAI MOTOR COMPANY, 12, Heolleung-ro, Seocho-gu, Seoul, KR;
(740) ROTT, RŮŽIČKA & GUTTMANN, v. o. s., Bratislava, SK;
Dátum začatia plynutia obdobia rozhodného pre používanie ochrannej známky: 15.10.2020

(111) 253511

(151) 15.10.2020
(180) 19.5.2030
(210) 1044-2020
(220) 19.5.2020
(442) 1.7.2020
(732) HT development s.r.o., Odborárska 23, 831 02 Bratislava, SK;
(740) TOMEŠ - Patentová a známková kancelária, s.r.o., Bratislava, SK;
Dátum začatia plynutia obdobia rozhodného pre používanie ochrannej známky: 15.10.2020

(111) 253512

(151) 15.10.2020
(180) 19.5.2030
(210) 1045-2020
(220) 19.5.2020
(310) 40-2019-0189941
(320) 6.12.2019
(330) KR

(442) 1.7.2020
(732) HYUNDAI MOTOR COMPANY, 12, Heolleung-ro, Seocho-gu, Seoul, KR;
(740) ROTT, RŮŽIČKA & GUTTMANN, v. o. s., Bratislava, SK;
Dátum začatia plynutia obdobia rozhodného pre používanie ochrannej známky: 15.10.2020

(111) 253513
(151) 15.10.2020
(180) 19.5.2030
(210) 1046-2020
(220) 19.5.2020
(310) 40-2019-0189950
(320) 6.12.2019
(330) KR
(442) 1.7.2020
(732) HYUNDAI MOTOR COMPANY, 12, Heolleung-ro, Seocho-gu, Seoul, KR;
(740) ROTT, RŮŽIČKA & GUTTMANN, v. o. s., Bratislava, SK;
Dátum začatia plynutia obdobia rozhodného pre používanie ochrannej známky: 15.10.2020

(111) 253514
(151) 15.10.2020
(180) 19.5.2030
(210) 1048-2020
(220) 19.5.2020
(310) 40-2019-0189944
(320) 6.12.2019
(330) KR
(442) 1.7.2020
(732) HYUNDAI MOTOR COMPANY, 12, Heolleung-ro, Seocho-gu, Seoul, KR;
(740) ROTT, RŮŽIČKA & GUTTMANN, v. o. s., Bratislava, SK;
Dátum začatia plynutia obdobia rozhodného pre používanie ochrannej známky: 15.10.2020

(111) 253515
(151) 15.10.2020
(180) 19.5.2030
(210) 1049-2020
(220) 19.5.2020
(442) 1.7.2020
(732) STARLIFT, s. r. o., Sládkovičova 92, 974 05 Banská Bystrica, SK;
Dátum začatia plynutia obdobia rozhodného pre používanie ochrannej známky: 15.10.2020

(111) 253516
(151) 15.10.2020
(180) 19.5.2030
(210) 1050-2020
(220) 19.5.2020
(442) 1.7.2020
(732) Tihanyiová Monika, JUDr., Pod Rovnicami 25, 841 04 Bratislava, SK;
Dátum začatia plynutia obdobia rozhodného pre používanie ochrannej známky: 15.10.2020

(111) 253517
(151) 15.10.2020
(180) 19.5.2030
(210) 1053-2020
(220) 19.5.2020

(310) 40-2019-0189932
(320) 6.12.2019
(330) KR
(442) 1.7.2020
(732) HYUNDAI MOTOR COMPANY, 12, Heolleung-ro, Seocho-gu, Seoul, KR;
(740) Rott, Růžička & Guttman, v.o.s., Bratislava, SK;
Dátum začatia plynutia obdobia rozhodného pre používanie ochrannej známky: 15.10.2020

(111) 253518
(151) 15.10.2020
(180) 21.5.2030
(210) 1062-2020
(220) 21.5.2020
(442) 1.7.2020
(732) Wagner Richard, MUDr., Májkova 2, 811 07 Bratislava, SK;
Dátum začatia plynutia obdobia rozhodného pre používanie ochrannej známky: 15.10.2020

(111) 253519
(151) 15.10.2020
(180) 21.5.2030
(210) 1064-2020
(220) 21.5.2020
(442) 1.7.2020
(732) J & T REAL ESTATE, a.s., Dvořákovo nábrežie 10, 811 02 Bratislava, SK;
Dátum začatia plynutia obdobia rozhodného pre používanie ochrannej známky: 15.10.2020

(111) 253520
(151) 15.10.2020
(180) 21.5.2030
(210) 1065-2020
(220) 21.5.2020
(442) 1.7.2020
(732) Slovenská sporiteľňa, a. s., Tomášikova 48, 832 37 Bratislava, SK;
Dátum začatia plynutia obdobia rozhodného pre používanie ochrannej známky: 15.10.2020

(111) 253521
(151) 15.10.2020
(180) 19.5.2030
(210) 1066-2020
(220) 19.5.2020
(442) 1.7.2020
(732) Ščerbak Alexander, Mgr., Záhradná 19, 900 24 Veľký Biel, SK;
Dátum začatia plynutia obdobia rozhodného pre používanie ochrannej známky: 15.10.2020

(111) 253522
(151) 15.10.2020
(180) 21.5.2030
(210) 1067-2020
(220) 21.5.2020
(442) 1.7.2020
(732) J & T REAL ESTATE, a.s., Dvořákovo nábrežie 10, 811 02 Bratislava, SK;
Dátum začatia plynutia obdobia rozhodného pre používanie ochrannej známky: 15.10.2020

(111) 253523

(151) 15.10.2020
(180) 21.5.2030
(210) 1078-2020
(220) 21.5.2020
(442) 1.7.2020

(732) ANTRACIT PROPERTY, s. r. o., Bytčianska 499/130, 010 03 Žilina, SK;
Dátum začatia plynutia obdobia rozhodného pre používanie ochrannej známky: 15.10.2020

(111) 253524

(151) 15.10.2020
(180) 24.5.2030
(210) 1087-2020
(220) 24.5.2020
(442) 1.7.2020

(732) Jarmila Vávrová Cukrárnka, Predmestie 2024/110, 909 01 Skalica, SK;

(740) Gondek Maroš, JUDr., Košice, SK;
Dátum začatia plynutia obdobia rozhodného pre používanie ochrannej známky: 15.10.2020

(111) 253525

(151) 15.10.2020
(180) 24.5.2030
(210) 1093-2020
(220) 24.5.2020
(442) 1.7.2020

(732) SomTvor.com s.r.o., Svébska 15, 851 10 Bratislava, SK;

(740) Gondek Maroš, JUDr., Košice, SK;
Dátum začatia plynutia obdobia rozhodného pre používanie ochrannej známky: 15.10.2020

(111) 253526

(151) 15.10.2020
(180) 25.5.2030
(210) 1095-2020
(220) 25.5.2020
(442) 1.7.2020

(732) Poláček Oliver, JUDr., Smetanova 1655/7, 911 01 Trenčín, SK;

(740) Sándor Štefan, Mgr., Bratislava, SK;
Dátum začatia plynutia obdobia rozhodného pre používanie ochrannej známky: 15.10.2020

(111) 253527

(151) 15.10.2020
(180) 25.5.2030
(210) 1097-2020
(220) 25.5.2020
(442) 1.7.2020

(732) SAVENCIA S.A., rue Rieussec 42, 782 20 Viroflay, FR;

(740) ČERNEJOVÁ & HRBEK, s. r. o., Bratislava, SK;
Dátum začatia plynutia obdobia rozhodného pre používanie ochrannej známky: 15.10.2020

(111) 253528

(151) 15.10.2020
(180) 25.5.2030
(210) 1098-2020
(220) 25.5.2020
(442) 1.7.2020

(732) Ing. Beáta Stajančová - STATUM ECONOMY, Hapáková 2279/11, 080 06 Lubotice, SK;
Dátum začatia plynutia obdobia rozhodného pre používanie ochrannej známky: 15.10.2020

(111) 253529

(151) 15.10.2020
(180) 25.5.2030
(210) 1099-2020
(220) 25.5.2020
(442) 1.7.2020

(732) express24, spol. s r.o., Agátová 183/14, 010 01 Žilina, SK;

(740) JUDr. Alexander Kasatkin, LL.M., advokát, s.r.o., Bratislava, SK;
Dátum začatia plynutia obdobia rozhodného pre používanie ochrannej známky: 15.10.2020

(111) 253530

(151) 15.10.2020
(180) 26.5.2030
(210) 1102-2020
(220) 26.5.2020
(442) 1.7.2020

(732) LORIKA Slovakia s.r.o., Ulica priemyselná 2130/11, 038 52 Sučany, SK;

(740) Fajnor IP s.r.o., Bratislava, SK;
Dátum začatia plynutia obdobia rozhodného pre používanie ochrannej známky: 15.10.2020

(111) 253531

(151) 15.10.2020
(180) 26.5.2030
(210) 1103-2020
(220) 26.5.2020
(442) 1.7.2020

(732) LORIKA Slovakia s.r.o., Ulica priemyselná 2130/11, 038 52 Sučany, SK;

(740) Fajnor IP s.r.o., Bratislava, SK;
Dátum začatia plynutia obdobia rozhodného pre používanie ochrannej známky: 15.10.2020

(111) 253532

(151) 15.10.2020
(180) 26.5.2030
(210) 1104-2020
(220) 26.5.2020
(442) 1.7.2020

(732) LORIKA Slovakia s.r.o., Ulica priemyselná 2130/11, 038 52 Sučany, SK;

(740) Fajnor IP s.r.o., Bratislava, SK;
Dátum začatia plynutia obdobia rozhodného pre používanie ochrannej známky: 15.10.2020

(111) 253533

(151) 15.10.2020
(180) 26.5.2030
(210) 1105-2020
(220) 26.5.2020
(442) 1.7.2020

(732) LORIKA Slovakia s.r.o., Ulica priemyselná 2130/11, 038 52 Sučany, SK;

(740) Fajnor IP s.r.o., Bratislava, SK;
Dátum začatia plynutia obdobia rozhodného pre používanie ochrannej známky: 15.10.2020

(111) 253534

(151) 15.10.2020
(180) 26.5.2030
(210) 1106-2020
(220) 26.5.2020
(442) 1.7.2020
(732) LORIKA Slovakia s.r.o., Ulica priemyselná 2130/11, 038 52 Sučany, SK;
(740) Fajnor IP s.r.o., Bratislava, SK;
Dátum začatia plynutia obdobia rozhodného pre používanie ochrannej známky: 15.10.2020

(111) 253535

(151) 15.10.2020
(180) 26.5.2030
(210) 1108-2020
(220) 26.5.2020
(442) 1.7.2020
(732) Böhm Allan, MUDr., MBA, Medená 18, 811 02 Bratislava, SK;
(740) BRICHTA & PARTNERS s.r.o., Bratislava, SK;
Dátum začatia plynutia obdobia rozhodného pre používanie ochrannej známky: 15.10.2020

(111) 253536

(151) 15.10.2020
(180) 26.5.2030
(210) 1109-2020
(220) 26.5.2020
(442) 1.7.2020
(732) LORIKA Slovakia s.r.o., Ulica priemyselná 2130/11, 038 52 Sučany, SK;
(740) Fajnor IP s.r.o., Bratislava, SK;
Dátum začatia plynutia obdobia rozhodného pre používanie ochrannej známky: 15.10.2020

(111) 253537

(151) 15.10.2020
(180) 26.5.2030
(210) 1110-2020
(220) 26.5.2020
(442) 1.7.2020
(732) LORIKA Slovakia s.r.o., Ulica priemyselná 2130/11, 038 52 Sučany, SK;
(740) Fajnor IP s.r.o., Bratislava, SK;
Dátum začatia plynutia obdobia rozhodného pre používanie ochrannej známky: 15.10.2020

(111) 253538

(151) 15.10.2020
(180) 26.5.2030
(210) 1111-2020
(220) 26.5.2020
(442) 1.7.2020
(732) LORIKA Slovakia s.r.o., Ulica priemyselná 2130/11, 038 52 Sučany, SK;
(740) Fajnor IP s.r.o., Bratislava, SK;
Dátum začatia plynutia obdobia rozhodného pre používanie ochrannej známky: 15.10.2020

(111) 253539

(151) 15.10.2020
(180) 26.5.2030
(210) 1115-2020
(220) 26.5.2020

(442) 1.7.2020

(732) LORIKA Slovakia s.r.o., Ulica priemyselná 2130/11, 038 52 Sučany, SK;
(740) Fajnor IP s.r.o., Bratislava, SK;
Dátum začatia plynutia obdobia rozhodného pre používanie ochrannej známky: 15.10.2020

(111) 253540

(151) 15.10.2020
(180) 27.5.2030
(210) 1116-2020
(220) 27.5.2020
(442) 1.7.2020
(732) JandL, marketing a reklama, s.r.o., Štefánikova 6, 811 06 Bratislava, SK;
Dátum začatia plynutia obdobia rozhodného pre používanie ochrannej známky: 15.10.2020

(111) 253541

(151) 15.10.2020
(180) 27.5.2030
(210) 1121-2020
(220) 27.5.2020
(442) 1.7.2020
(732) Kováčsová Silvia, Mgr., Čsl. Tankistov 8, 841 06 Bratislava-Záhorská Bystrica, SK;
Dátum začatia plynutia obdobia rozhodného pre používanie ochrannej známky: 15.10.2020

(111) 253542

(151) 15.10.2020
(180) 28.5.2030
(210) 1125-2020
(220) 28.5.2020
(442) 1.7.2020
(732) TRIANGLE GROUP INTERNATIONAL, s.r.o., Hlavné námestie 12, 060 01 Kežmarok, SK;
Dátum začatia plynutia obdobia rozhodného pre používanie ochrannej známky: 15.10.2020

(111) 253543

(151) 15.10.2020
(180) 31.5.2030
(210) 1135-2020
(220) 31.5.2020
(442) 1.7.2020
(732) Mazanovský Milan, Ing., Pavla Kyrmezera 1096/12, 914 41 Nemšová, SK;
(740) Malovcová Lucia, Bratislava, SK;
Dátum začatia plynutia obdobia rozhodného pre používanie ochrannej známky: 15.10.2020

(111) 253544

(151) 15.10.2020
(180) 6.5.2030
(210) 958-2020
(220) 6.5.2020
(442) 1.7.2020
(732) MARKÍZA - SLOVAKIA, spol. s r.o., Bratislavská 1/a, 843 56 Bratislava-Záhorská Bystrica, SK;
(740) FAJNOR IP s. r. o., Bratislava, SK;
Dátum začatia plynutia obdobia rozhodného pre používanie ochrannej známky: 15.10.2020

(111) 253545

(151) 15.10.2020
(180) 31.5.2030
(210) 1136-2020
(220) 31.5.2020
(442) 1.7.2020
(732) BEER BROS s.r.o., Rezedová 1488/16, 821 01 Bratislava, SK;
Dátum začatia plynutia obdobia rozhodného pre používanie ochrannej známky: 15.10.2020

(111) 253546

(151) 15.10.2020
(180) 28.5.2030
(210) 1140-2020
(220) 28.5.2020
(442) 1.7.2020
(732) ProJob s. r. o., Štúrova 1435/22, 949 01 Nitra, SK;
(740) Law & Tech s.r.o., advokátska kancelária, Košice, SK;
Dátum začatia plynutia obdobia rozhodného pre používanie ochrannej známky: 15.10.2020

(111) 253547

(151) 15.10.2020
(180) 28.5.2030
(210) 1146-2020
(220) 28.5.2020
(442) 1.7.2020
(732) SmartJimi s.r.o., Hraničná 18, 821 05 Bratislava, SK;
Dátum začatia plynutia obdobia rozhodného pre používanie ochrannej známky: 15.10.2020

(111) 253548

(151) 15.10.2020
(180) 31.5.2030
(210) 1148-2020
(220) 31.5.2020
(442) 1.7.2020
(732) Bohát Martin, Ing., Na Katruši 522/8, 949 05 Nitra, SK;
Dátum začatia plynutia obdobia rozhodného pre používanie ochrannej známky: 15.10.2020

(111) 253549

(151) 15.10.2020
(180) 3.6.2030
(210) 1186-2020
(220) 3.6.2020
(442) 1.7.2020
(732) Športujme zdravo, Tri vody V 1602/38, 900 45 Malinovo, SK;
(740) MST PARTNERS, s.r.o., Bratislava, SK;
Dátum začatia plynutia obdobia rozhodného pre používanie ochrannej známky: 15.10.2020

(111) 253550

(151) 15.10.2020
(180) 3.6.2030
(210) 1188-2020
(220) 3.6.2020
(442) 1.7.2020
(732) Slovenská banková asociácia, Mýtna 48, 811 07 Bratislava, SK;
Dátum začatia plynutia obdobia rozhodného pre používanie ochrannej známky: 15.10.2020

(111) 253551

(151) 15.10.2020
(180) 3.6.2030
(210) 1189-2020
(220) 3.6.2020
(442) 1.7.2020
(732) Turčan Martin, Ing., Kuzmányho 4, 974 01 Banská Bystrica, SK;
Dátum začatia plynutia obdobia rozhodného pre používanie ochrannej známky: 15.10.2020

(111) 253552

(151) 15.10.2020
(180) 4.6.2030
(210) 1192-2020
(220) 4.6.2020
(442) 1.7.2020
(732) VENUPRESS s. r. o., Budatínska 3230/16, 851 04 Bratislava, SK;
(740) Navrat & Partners, s.r.o., Bratislava, SK;
Dátum začatia plynutia obdobia rozhodného pre používanie ochrannej známky: 15.10.2020

(111) 253553

(151) 15.10.2020
(180) 5.6.2030
(210) 1193-2020
(220) 5.6.2020
(442) 1.7.2020
(732) Markíza-Slovakia, spol. s r.o., Bratislavská 1/a, 843 56 Bratislava-Záhorská Bystrica, SK;
(740) Fajnor IP s.r.o., Bratislava-Rusovce, SK;
Dátum začatia plynutia obdobia rozhodného pre používanie ochrannej známky: 15.10.2020

(111) 253554

(151) 15.10.2020
(180) 6.5.2030
(210) 962-2020
(220) 6.5.2020
(442) 1.7.2020
(732) ENERTOP, s.r.o., Dubovica 422, 082 71 Lipany, SK;
Dátum začatia plynutia obdobia rozhodného pre používanie ochrannej známky: 15.10.2020

(111) 253555

(151) 15.10.2020
(180) 6.5.2030
(210) 956-2020
(220) 6.5.2020
(442) 1.7.2020
(732) GS group company s.r.o., Mlynské nivy 77, 821 05 Bratislava, SK;
(740) Stentors advokátska kancelária s.r.o., Bratislava, SK;
Dátum začatia plynutia obdobia rozhodného pre používanie ochrannej známky: 15.10.2020

(111) 253556

(151) 15.10.2020
(180) 7.5.2030
(210) 966-2020
(220) 7.5.2020
(442) 1.7.2020
(732) Očenáš Matej, Ing., Švantnerova 3, 841 01 Bratislava, SK;
Dátum začatia plynutia obdobia rozhodného pre používanie ochrannej známky: 15.10.2020

(111) 253557

(151) 15.10.2020
(180) 6.5.2030
(210) 971-2020
(220) 6.5.2020
(442) 1.7.2020
(732) LED-SOLAR, s. r. o., Lesnícka 2/A, 080 05 Prešov, SK;
Dátum začatia plynutia obdobia rozhodného pre používanie ochrannej známky: 15.10.2020

(111) 253558

(151) 15.10.2020
(180) 27.5.2030
(210) 1130-2020
(220) 27.5.2020
(442) 1.7.2020
(732) Sanofi-Aventis Deutschland GmbH, Brüningstrasse 50, 65926 Frankfurt am Main, DE;
(740) ŽOVICOVÁ & ŽOVIC IP, s.r.o., Bratislava, SK;
Dátum začatia plynutia obdobia rozhodného pre používanie ochrannej známky: 15.10.2020

(111) 253559

(151) 15.10.2020
(180) 28.5.2030
(210) 1138-2020
(220) 28.5.2020
(442) 1.7.2020
(732) Sanofi-Aventis Deutschland GmbH, Brüningstrasse 50, 65926 Frankfurt am Main, DE;
(740) ŽOVICOVÁ & ŽOVIC IP, s.r.o., Bratislava, SK;
Dátum začatia plynutia obdobia rozhodného pre používanie ochrannej známky: 15.10.2020

(111) 253560

(151) 15.10.2020
(180) 5.5.2030
(210) 947-2020
(220) 5.5.2020
(442) 1.7.2020
(732) Csontos Štefan, st., Ing., Horná Lehota 302, 976 81 Horná Lehota, SK;
(740) Belička Ivan, Ing., Banská Bystrica, SK;
Dátum začatia plynutia obdobia rozhodného pre používanie ochrannej známky: 15.10.2020

(111) 253561

(151) 15.10.2020
(180) 8.5.2030
(210) 973-2020
(220) 8.5.2020
(442) 1.7.2020
(732) YF Slovakia, s.r.o., Janka Palu 49/14, 914 41 Nemšová, SK;
Dátum začatia plynutia obdobia rozhodného pre používanie ochrannej známky: 15.10.2020

(111) 253562

(151) 15.10.2020
(180) 26.5.2030
(210) 1114-2020
(220) 26.5.2020
(442) 1.7.2020
(732) Jánošíková Eva, JUDr., Pri jazere 1416/63, 900 26 Slovenský Grob, SK;
Dátum začatia plynutia obdobia rozhodného pre používanie ochrannej známky: 15.10.2020

(111) 253563

(151) 15.10.2020
(180) 10.5.2030
(210) 975-2020
(220) 10.5.2020
(442) 1.7.2020
(732) Green Moon Co. s.r.o., Palackého 85/5, 911 01 Trenčín, SK;
(740) Gondek Maroš, JUDr., Košice, SK;
Dátum začatia plynutia obdobia rozhodného pre používanie ochrannej známky: 15.10.2020

(111) 253564

(151) 15.10.2020
(180) 7.5.2030
(210) 978-2020
(220) 7.5.2020
(442) 1.7.2020
(732) P.I.C. Slovakia s.r.o., B. S. Timravy 9/1716, 962 05 Hriňová, SK;
(740) AK Dlhopolec s.r.o., Zvolen, SK;
Dátum začatia plynutia obdobia rozhodného pre používanie ochrannej známky: 15.10.2020

(111) 253566

(151) 15.10.2020
(180) 8.5.2030
(210) 981-2020
(220) 8.5.2020
(442) 1.7.2020
(732) Drobný Martin, Ing., Klincová 37/C, 821 08 Bratislava, SK;
(740) BRICHTA & PARTNERS s.r.o., Bratislava, SK;
Dátum začatia plynutia obdobia rozhodného pre používanie ochrannej známky: 15.10.2020

(111) 253567

(151) 15.10.2020
(180) 18.5.2030
(210) 1027-2020
(220) 18.5.2020
(442) 1.7.2020
(732) Drobný Martin, Ing., Klincová 37/C, 821 08 Bratislava, SK;
(740) BRICHTA & PARTNERS s.r.o., Bratislava, SK;
Dátum začatia plynutia obdobia rozhodného pre používanie ochrannej známky: 15.10.2020

(111) 253568

(151) 15.10.2020
(180) 11.5.2030
(210) 982-2020
(220) 11.5.2020
(442) 1.7.2020
(732) ELENrent s.r.o., Masarykova 6, 040 01 Košice, SK;
Dátum začatia plynutia obdobia rozhodného pre používanie ochrannej známky: 15.10.2020

(111) 253569

(151) 15.10.2020
(180) 11.5.2030
(210) 988-2020
(220) 11.5.2020
(442) 1.7.2020
(732) Grešová Martina, Ing., Třebíčska 1841/15, 066 01 Humenné, SK;
(740) Grešová Mária, Ing., Humenné, SK;
Dátum začatia plynutia obdobia rozhodného pre používanie ochrannej známky: 15.10.2020

(111) 253570

(151) 15.10.2020
(180) 12.5.2030
(210) 989-2020
(220) 12.5.2020
(442) 1.7.2020
(732) Lukáč Boris, Ing., Strmý vršok 44, 841 06 Bratislava-Záhorská Bystrica, SK;
Dátum začatia plynutia obdobia rozhodného pre používanie ochrannej známky: 15.10.2020

(111) 253571

(151) 15.10.2020
(180) 12.5.2030
(210) 993-2020
(220) 12.5.2020
(442) 1.7.2020
(732) Lukáč Boris, Ing., Strmý vršok 44, 841 06 Bratislava-Záhorská Bystrica, SK;
Dátum začatia plynutia obdobia rozhodného pre používanie ochrannej známky: 15.10.2020

(111) 253572

(151) 15.10.2020
(180) 12.5.2030
(210) 996-2020
(220) 12.5.2020
(442) 1.7.2020
(732) Lukáč Boris, Ing., Strmý vršok 44, 841 06 Bratislava-Záhorská Bystrica, SK;
Dátum začatia plynutia obdobia rozhodného pre používanie ochrannej známky: 15.10.2020

(111) 253573

(151) 15.10.2020
(180) 12.5.2030
(210) 990-2020
(220) 12.5.2020
(442) 1.7.2020
(732) Zrníková Petra, Mgr., Ph.D., Hurbanova 20, 036 01 Martin, SK;
(740) PETRÁN A PARTNERI ADVOKÁTSKA KANCELÁRIA s.r.o., Prešov, SK;
Dátum začatia plynutia obdobia rozhodného pre používanie ochrannej známky: 15.10.2020

(111) 253574

(151) 15.10.2020
(180) 12.5.2030
(210) 992-2020
(220) 12.5.2020
(442) 1.7.2020
(732) Pardubický pivovar a.s., Palackého třída 250, 530 33 Pardubice, CZ;
(740) HAVEL & PARTNERS s.r.o., advokátska kancelária, Bratislava, SK;
Dátum začatia plynutia obdobia rozhodného pre používanie ochrannej známky: 15.10.2020

(111) 253575

(151) 15.10.2020
(180) 12.5.2030
(210) 994-2020
(220) 12.5.2020

(442) 1.7.2020

(732) Pardubický pivovar a.s., Palackého třída 250, 530 33 Pardubice, CZ;
(740) HAVEL & PARTNERS s.r.o., advokátska kancelária, Bratislava, SK;
Dátum začatia plynutia obdobia rozhodného pre používanie ochrannej známky: 15.10.2020

(111) 253576

(151) 15.10.2020
(180) 13.5.2030
(210) 1001-2020
(220) 13.5.2020
(442) 1.7.2020
(732) Nadácia Aevis, Kpt. Nálepku 102, 069 01 Snina, SK;
Dátum začatia plynutia obdobia rozhodného pre používanie ochrannej známky: 15.10.2020

(111) 253577

(151) 15.10.2020
(180) 14.5.2030
(210) 1002-2020
(220) 14.5.2020
(442) 1.7.2020
(732) Slišková Nora, Mgr., Vajnorská 51, 831 03 Bratislava, SK;
(740) LEGAL PROFESSIONALS, s.r.o., Bratislava, SK;
Dátum začatia plynutia obdobia rozhodného pre používanie ochrannej známky: 15.10.2020

(111) 253578

(151) 15.10.2020
(180) 14.5.2030
(210) 1003-2020
(220) 14.5.2020
(442) 1.7.2020
(732) Slišková Nora, Mgr., Vajnorská 51, 831 03 Bratislava, SK;
(740) LEGAL PROFESSIONALS, s.r.o., Bratislava, SK;
Dátum začatia plynutia obdobia rozhodného pre používanie ochrannej známky: 15.10.2020

(111) 253579

(151) 15.10.2020
(180) 14.5.2030
(210) 1006-2020
(220) 14.5.2020
(442) 1.7.2020
(732) DEYA s.r.o., Hviezdoslavovo námestie 201/21, 029 01 Námestovo, SK;
(740) Paneková Adriana, JUDr., Námestovo, SK;
Dátum začatia plynutia obdobia rozhodného pre používanie ochrannej známky: 15.10.2020

(111) 253580

(151) 15.10.2020
(180) 14.5.2030
(210) 1012-2020
(220) 14.5.2020
(442) 1.7.2020
(732) DEYA s.r.o., Hviezdoslavovo námestie 201/21, 029 01 Námestovo, SK;
(740) Paneková Adriana, JUDr., Námestovo, SK;
Dátum začatia plynutia obdobia rozhodného pre používanie ochrannej známky: 15.10.2020

(111) 253581

(151) 15.10.2020
(180) 14.5.2030
(210) 1014-2020
(220) 14.5.2020
(442) 1.7.2020

(732) One to Ten, s.r.o., Zámocká 3, 811 01 Bratislava, SK;
(740) JUDr. Soňa Surmová, LL.M., advokát, Prešov, SK;
Dátum začatia plynutia obdobia rozhodného pre používanie ochrannej známky: 15.10.2020

(111) 253582

(151) 15.10.2020
(180) 15.5.2030
(210) 1016-2020
(220) 15.5.2020
(442) 1.7.2020

(732) Karas Juraj, Mgr., PhD., Lošonec 110, 919 04 Lošonec, SK;
(740) Mgr. Dušan Predný - advokát, Bratislava, SK;
Dátum začatia plynutia obdobia rozhodného pre používanie ochrannej známky: 15.10.2020

(111) 253583

(151) 15.10.2020
(180) 15.5.2030
(210) 1018-2020
(220) 15.5.2020
(442) 1.7.2020

(732) ORTODONCIA KLOSTERMANN, s.r.o., Nevádzova 17211/6, 821 01 Bratislava, SK;
(740) Advokátska kancelária Cubinková, s.r.o., Bratislava, SK;
Dátum začatia plynutia obdobia rozhodného pre používanie ochrannej známky: 15.10.2020

(111) 253584

(151) 15.10.2020
(180) 15.5.2030
(210) 1026-2020
(220) 15.5.2020
(442) 1.7.2020

(732) INVEST-TATRA s.r.o., Robotnícka 258, 017 01 Považská Bystrica, SK;
(740) Ďurica Ján, Ing., Považská Bystrica, SK;
Dátum začatia plynutia obdobia rozhodného pre používanie ochrannej známky: 15.10.2020

(111) 253585

(151) 16.10.2020
(180) 13.5.2030
(210) 997-2020
(220) 13.5.2020
(442) 1.7.2020

(732) Oresi Slovakia s. r. o., Zlatovská 2195/36, 911 05 Trenčín, SK;
(740) Csenky Matej, JUDr., Trnava, SK;
Dátum začatia plynutia obdobia rozhodného pre používanie ochrannej známky: 16.10.2020

(111) 253586

(151) 16.10.2020
(180) 13.5.2030
(210) 999-2020
(220) 13.5.2020
(442) 1.7.2020

(732) brainit.sk, s. r. o., Veľký Diel 3323, 010 08 Žilina, SK;

(740) Čuraj Lukáš, Mgr., Bratislava, SK;

Dátum začatia plynutia obdobia rozhodného pre používanie ochrannej známky: 16.10.2020

(111) 253587

(151) 16.10.2020
(180) 13.5.2030
(210) 1004-2020
(220) 13.5.2020
(442) 1.7.2020

(732) brainit.sk, s. r. o., Veľký Diel 3323, 010 08 Žilina, SK;
(740) Čuraj Lukáš, Mgr., Bratislava, SK;
Dátum začatia plynutia obdobia rozhodného pre používanie ochrannej známky: 16.10.2020

(111) 253588

(151) 16.10.2020
(180) 15.5.2030
(210) 1017-2020
(220) 15.5.2020
(442) 1.7.2020

(732) ZORNICA BANKO FASHION a.s., Textilná 4, 957 12 Bánovce nad Bebravou, SK;
(740) BRICHTA & PARTNERS s.r.o., Bratislava, SK;
Dátum začatia plynutia obdobia rozhodného pre používanie ochrannej známky: 16.10.2020

(111) 253589

(151) 16.10.2020
(180) 30.4.2030
(210) 918-2020
(220) 30.4.2020
(442) 1.7.2020

(732) EU Poultry s.r.o., Digital Park I, Einsteinova 21, 851 01 Bratislava, SK;
(740) HKP Legal, s.r.o., Bratislava, SK;
Dátum začatia plynutia obdobia rozhodného pre používanie ochrannej známky: 16.10.2020

(111) 253594

(151) 26.10.2020
(180) 25.5.2025
(210) 1126-2015
(220) 25.5.2015
(310) 522351
(320) 15.5.2015

(330) CZ
(442) 2.2.2016
(732) Poděbradka, a.s., Nymburská 239/VII, 290 01 Poděbrady, CZ;
(740) TM & PATENT ATTORNEY NEUSCHL s. r. o., Bratislava, SK;
Dátum začatia plynutia obdobia rozhodného pre používanie ochrannej známky: 26.10.2020

(111) 253595

(151) 26.10.2020
(180) 18.7.2029
(210) 1578-2019
(220) 18.7.2019
(442) 3.9.2019

(732) Čakanka, n.o., Majakovského 12, 949 01 Nitra, SK;
(740) Koscelanský Peter, JUDr., Nitra, SK;
Dátum začatia plynutia obdobia rozhodného pre používanie ochrannej známky: 26.10.2020

(111) 253596

(151) 27.10.2020
(180) 23.10.2027
(210) 2518-2017
(220) 23.10.2017
(442) 5.3.2018
(732) Lacová Janka, Generála Svobodu 60, 036 01 Martin, SK;
(740) Zátópek Martin, Mgr., Bratislava, SK;
Dátum začatia plynutia obdobia rozhodného pre používanie ochrannej známky: 27.10.2020

(111) 253603

(151) 10.11.2020
(180) 19.5.2030
(210) 1057-2020
(220) 19.5.2020
(310) 40-2019-0189938
(320) 6.12.2019
(330) KR
(442) 3.8.2020
(732) HYUNDAI MOTOR COMPANY, 12, Heolleung-ro, Seocho-gu, Seoul, KR;
(740) ROTT, RŮŽIČKA & GUTTMANN, v. o. s., Bratislava, SK;
Dátum začatia plynutia obdobia rozhodného pre používanie ochrannej známky: 10.11.2020

(111) 253604

(151) 10.11.2020
(180) 20.5.2030
(210) 1060-2020
(220) 20.5.2020
(442) 3.8.2020
(732) SITA Slovenská tlačová agentúra, a.s., Mýtna 15, 811 07 Bratislava, SK;
(740) Holoubková Mária, Ing., Bratislava, SK;
Dátum začatia plynutia obdobia rozhodného pre používanie ochrannej známky: 10.11.2020

(111) 253605

(151) 10.11.2020
(180) 21.5.2030
(210) 1063-2020
(220) 21.5.2020
(442) 3.8.2020
(732) BeJan a.s., Fučíkova 8, 903 01 Senec, SK;
Dátum začatia plynutia obdobia rozhodného pre používanie ochrannej známky: 10.11.2020

(111) 253606

(151) 10.11.2020
(180) 20.5.2030
(210) 1068-2020
(220) 20.5.2020
(442) 3.8.2020
(732) ST. NICOLAUS a.s., 1. mája 113, 031 28 Liptovský Mikuláš, SK;
(740) G. Lehnert, k.s., Bratislava, SK;
Dátum začatia plynutia obdobia rozhodného pre používanie ochrannej známky: 10.11.2020

(111) 253607

(151) 10.11.2020
(180) 20.5.2030
(210) 1069-2020
(220) 20.5.2020

(442) 3.8.2020

(732) Spjevule ze Skalice o.z., Hurbanova 1001/3, 909 01 Skalica, SK;
(740) Studio Legale, s.r.o., Bratislava, SK;
Dátum začatia plynutia obdobia rozhodného pre používanie ochrannej známky: 10.11.2020

(111) 253608

(151) 10.11.2020
(180) 20.5.2030
(210) 1077-2020
(220) 20.5.2020
(442) 3.8.2020
(732) Spjevule ze Skalice o.z., Hurbanova 1001/3, 909 01 Skalica, SK;
(740) Studio Legale, s.r.o., Bratislava, SK;
Dátum začatia plynutia obdobia rozhodného pre používanie ochrannej známky: 10.11.2020

(111) 253609

(151) 10.11.2020
(180) 20.5.2030
(210) 1071-2020
(220) 20.5.2020
(442) 3.8.2020
(732) ANIMA Production s.r.o., ul. Slovenských partizánov 1131/51, 017 01 Považská Bystrica, SK;
(740) Advokátska kancelária LEGALIZZ s.r.o., Beluša, SK;
Dátum začatia plynutia obdobia rozhodného pre používanie ochrannej známky: 10.11.2020

(111) 253610

(151) 10.11.2020
(180) 21.5.2030
(210) 1072-2020
(220) 21.5.2020
(442) 3.8.2020
(732) ANIMA Production s.r.o., ul. Slovenských partizánov 1131/51, 017 01 Považská Bystrica, SK;
(740) Advokátska kancelária LEGALIZZ s.r.o., Beluša, SK;
Dátum začatia plynutia obdobia rozhodného pre používanie ochrannej známky: 10.11.2020

(111) 253611

(151) 10.11.2020
(180) 21.5.2030
(210) 1073-2020
(220) 21.5.2020
(442) 3.8.2020
(732) LUPIZA, s. r. o., Kysucká cesta 3, 010 01 Žilina, SK;
(740) JAKUBEK & PARTNERS, s. r. o., Bratislava, SK;
Dátum začatia plynutia obdobia rozhodného pre používanie ochrannej známky: 10.11.2020

(111) 253612

(151) 10.11.2020
(180) 22.5.2030
(210) 1079-2020
(220) 22.5.2020
(442) 3.8.2020
(732) Ing. Adrián Budaj DEKARBO, Vavrišovo 234, 032 42 Vavrišovo, SK;
(740) Cottyn Cúth s. r. o., Bratislava, SK;
Dátum začatia plynutia obdobia rozhodného pre používanie ochrannej známky: 10.11.2020

(111) 253613

(151) 10.11.2020
(180) 22.5.2030
(210) 1086-2020
(220) 22.5.2020
(442) 3.8.2020
(732) Ing. Adrián Budaj DEKARBO, Vavrišovo 234, 032 42 Vavrišovo, SK;
(740) Cottyn Cúth s. r. o., Bratislava, SK;
Dátum začatia plynutia obdobia rozhodného pre používanie ochrannej známky: 10.11.2020

(111) 253614

(151) 10.11.2020
(180) 24.5.2030
(210) 1080-2020
(220) 24.5.2020
(442) 3.8.2020
(732) DaT – Design and Technology s.r.o., Duplín 119, 091 01 Duplín, SK;
(740) Gondek Maroš, JUDr., Košice, SK;
Dátum začatia plynutia obdobia rozhodného pre používanie ochrannej známky: 10.11.2020

(111) 253615

(151) 10.11.2020
(180) 22.5.2030
(210) 1081-2020
(220) 22.5.2020
(442) 3.8.2020
(732) The Procter & Gamble Company, One Procter & Gamble Plaza, 45202 Cincinnati, Ohio, US;
(740) AK Štros & Kusák, Praha, CZ;
Dátum začatia plynutia obdobia rozhodného pre používanie ochrannej známky: 10.11.2020

(111) 253616

(151) 10.11.2020
(180) 22.5.2030
(210) 1084-2020
(220) 22.5.2020
(442) 3.8.2020
(732) The Procter & Gamble Company, One Procter & Gamble Plaza, 45202 Cincinnati, Ohio, US;
(740) AK Štros & Kusák, Praha, CZ;
Dátum začatia plynutia obdobia rozhodného pre používanie ochrannej známky: 10.11.2020

(111) 253617

(151) 10.11.2020
(180) 22.5.2030
(210) 1082-2020
(220) 22.5.2020
(442) 3.8.2020
(732) Šooš Róbert, Beňadická 3022/8, 851 06 Bratislava, SK;
(740) STEINIGER | law firm, s.r.o., Bratislava, SK;
Dátum začatia plynutia obdobia rozhodného pre používanie ochrannej známky: 10.11.2020

(111) 253618

(151) 10.11.2020
(180) 22.5.2030
(210) 1085-2020
(220) 22.5.2020
(442) 3.8.2020
(732) Šooš Róbert, Beňadická 3022/8, 851 06 Bratislava, SK;
(740) STEINIGER | law firm, s.r.o., Bratislava, SK;
Dátum začatia plynutia obdobia rozhodného pre používanie ochrannej známky: 10.11.2020

(111) 253619

(151) 10.11.2020
(180) 26.5.2030
(210) 1112-2020
(220) 26.5.2020
(442) 3.8.2020
(732) Media/ST, s.r.o., Moyzesova 35, 010 01 Žilina, SK;
Dátum začatia plynutia obdobia rozhodného pre používanie ochrannej známky: 10.11.2020

(111) 253620

(151) 10.11.2020
(180) 28.5.2030
(210) 1129-2020
(220) 28.5.2020
(442) 3.8.2020
(732) Media/ST, s.r.o., Moyzesova 35, 010 01 Žilina, SK;
Dátum začatia plynutia obdobia rozhodného pre používanie ochrannej známky: 10.11.2020

(111) 253621

(151) 10.11.2020
(180) 28.5.2030
(210) 1139-2020
(220) 28.5.2020
(442) 3.8.2020
(732) Media/ST, s.r.o., Moyzesova 35, 010 01 Žilina, SK;
Dátum začatia plynutia obdobia rozhodného pre používanie ochrannej známky: 10.11.2020

(111) 253622

(151) 10.11.2020
(180) 27.5.2030
(210) 1120-2020
(220) 27.5.2020
(442) 3.8.2020
(732) Viliam Džubakovský - VIJOFEL, Bartošovce 172, 086 42 Bartošovce, SK;
(740) JUDr. Patrik HOLINGA s.r.o., Košice, SK;
Dátum začatia plynutia obdobia rozhodného pre používanie ochrannej známky: 10.11.2020

(111) 253623

(151) 10.11.2020
(180) 28.5.2030
(210) 1123-2020
(220) 28.5.2020
(442) 3.8.2020
(732) MEDIREX GROUP ACADEMY n.o., Jána Bottu 2, 917 01 Trnava, SK;
Dátum začatia plynutia obdobia rozhodného pre používanie ochrannej známky: 10.11.2020

(111) 253624

(151) 10.11.2020
 (180) 28.5.2030
 (210) 1124-2020
 (220) 28.5.2020
 (442) 3.8.2020
 (732) Bača Bohumil, akademický maliar, Kremencová 24, 841 07 Bratislava, SK;
 Dátum začatia plynutia obdobia rozhodného pre používanie ochrannej známky: 10.11.2020

(111) 253625

(151) 10.11.2020
 (180) 29.5.2030
 (210) 1133-2020
 (220) 29.5.2020
 (442) 3.8.2020
 (732) PRIMEROS s.r.o., Římská 103/12, 120 00 Praha 2, CZ;
 (740) ŽOVICOVÁ & ŽOVIC IP, s.r.o., Bratislava, SK;
 Dátum začatia plynutia obdobia rozhodného pre používanie ochrannej známky: 10.11.2020

(111) 253626

(151) 10.11.2020
 (180) 28.5.2030
 (210) 1141-2020
 (220) 28.5.2020
 (442) 3.8.2020
 (732) United Classifieds s.r.o., Prievozská 14, 821 09 Bratislava, SK;
 (740) Porubčan Róbert, Ing., Ivanka pri Dunaji, SK;
 Dátum začatia plynutia obdobia rozhodného pre používanie ochrannej známky: 10.11.2020

(111) 253627

(151) 10.11.2020
 (180) 28.5.2030
 (210) 1142-2020
 (220) 28.5.2020
 (442) 3.8.2020
 (732) Ryba Žilina, spol. s r.o., Športová 9, 010 01 Žilina, SK;
 (740) MAJLINGOVÁ & PARTNERS, s.r.o., Bratislava, SK;
 Dátum začatia plynutia obdobia rozhodného pre používanie ochrannej známky: 10.11.2020

(111) 253628

(151) 10.11.2020
 (180) 30.5.2030
 (210) 1144-2020
 (220) 30.5.2020
 (442) 3.8.2020
 (732) Moloko Ventures s.r.o, Pod Kalváriou 9, 048 01 Rožňava, SK;
 Dátum začatia plynutia obdobia rozhodného pre používanie ochrannej známky: 10.11.2020

(111) 253629

(151) 10.11.2020
 (180) 29.5.2030
 (210) 1147-2020
 (220) 29.5.2020
 (442) 3.8.2020
 (732) Zentiva, k.s., U Kabelovny 130, 102 37 Praha 10 - Dolní Měcholupy, CZ;
 (740) Bachratá Magdaléna, Mgr., Bratislava, SK;
 Dátum začatia plynutia obdobia rozhodného pre používanie ochrannej známky: 10.11.2020

(111) 253630

(151) 10.11.2020
 (180) 29.5.2030
 (210) 1150-2020
 (220) 29.5.2020
 (442) 3.8.2020
 (732) Zentiva, k.s., U Kabelovny 130, 102 37 Praha 10 - Dolní Měcholupy, CZ;
 (740) Bachratá Magdaléna, Mgr., Bratislava, SK;
 Dátum začatia plynutia obdobia rozhodného pre používanie ochrannej známky: 10.11.2020

(111) 253631

(151) 10.11.2020
 (180) 1.6.2030
 (210) 1163-2020
 (220) 1.6.2020
 (442) 3.8.2020
 (732) Lecký Michal, Ing., J.Kráľa 313/27, 935 26 Starý Tekov, SK;
 (740) Mičinský & Partners s.r.o., Bratislava, SK;
 Dátum začatia plynutia obdobia rozhodného pre používanie ochrannej známky: 10.11.2020

(111) 253632

(151) 10.11.2020
 (180) 1.6.2030
 (210) 1167-2020
 (220) 1.6.2020
 (442) 3.8.2020
 (732) Lecký Michal, Ing., J.Kráľa 313/27, 935 26 Starý Tekov, SK;
 (740) Mičinský & Partners s.r.o., Bratislava, SK;
 Dátum začatia plynutia obdobia rozhodného pre používanie ochrannej známky: 10.11.2020

(111) 253633

(151) 10.11.2020
 (180) 3.6.2030
 (210) 1178-2020
 (220) 3.6.2020
 (442) 3.8.2020
 (732) Turčan Martin, Ing., Kuzmányho 4, 974 01 Banská Bystrica, SK;
 Dátum začatia plynutia obdobia rozhodného pre používanie ochrannej známky: 10.11.2020

(111) 253634

(151) 10.11.2020
 (180) 1.6.2030
 (210) 1164-2020
 (220) 1.6.2020
 (442) 3.8.2020
 (732) OZ Inšpirujme svet, na vršku 2239/25, 942 01 Šurany, SK;
 Dátum začatia plynutia obdobia rozhodného pre používanie ochrannej známky: 10.11.2020

(111) 253635

(151) 10.11.2020
 (180) 1.6.2030
 (210) 1166-2020
 (220) 1.6.2020
 (442) 3.8.2020
 (732) Všeobecná úverová banka, a.s., Mlynské nivy 1, 829 90 Bratislava, SK;
 (740) Hojčuš Peter, Ing., Bratislava, SK;
 Dátum začatia plynutia obdobia rozhodného pre používanie ochrannej známky: 10.11.2020

(111) 253636

(151) 10.11.2020
(180) 2.6.2030
(210) 1170-2020
(220) 2.6.2020
(442) 3.8.2020

(732) Poštová banka, a.s., Dvořákovo nábrežie 4, 811 02 Bratislava, SK;
Dátum začatia plynutia obdobia rozhodného pre používanie ochrannej známky: 10.11.2020

(111) 253637

(151) 10.11.2020
(180) 1.6.2030
(210) 1173-2020
(220) 1.6.2020
(442) 3.8.2020

(732) Furman Zoltán, Ing., Rastislavova 784/70, 040 01 Košice, SK;
(740) Luterán Ján, JUDr., Prešov, SK;
Dátum začatia plynutia obdobia rozhodného pre používanie ochrannej známky: 10.11.2020

(111) 253638

(151) 10.11.2020
(180) 1.6.2030
(210) 1175-2020
(220) 1.6.2020
(442) 3.8.2020

(732) Cibulová Zuzana, Mgr. art., PhD., Rozvodná 3, 831 01 Bratislava, SK;
(740) Law & Tech s.r.o., advokátska kancelária, Košice, SK;
Dátum začatia plynutia obdobia rozhodného pre používanie ochrannej známky: 10.11.2020

(111) 253639

(151) 10.11.2020
(180) 3.6.2030
(210) 1176-2020
(220) 3.6.2020
(442) 3.8.2020

(732) Zozuličová Darina, Ing., Bidovce 356, 044 45 Bidovce, SK;
(740) Bellás Peter, JUDr., Košice, SK;
Dátum začatia plynutia obdobia rozhodného pre používanie ochrannej známky: 10.11.2020

(111) 253640

(151) 10.11.2020
(180) 3.6.2030
(210) 1177-2020
(220) 3.6.2020
(442) 3.8.2020

(732) Slovenská banková asociácia, Mýtna 48, 811 07 Bratislava, SK;
Dátum začatia plynutia obdobia rozhodného pre používanie ochrannej známky: 10.11.2020

(111) 253641

(151) 10.11.2020
(180) 3.6.2030
(210) 1179-2020
(220) 3.6.2020
(442) 3.8.2020

(732) Carpathians investment 1, s.r.o., Moyzesova 50, 040 01 Košice, SK;

(740) Petrovská Homzová Alica, JUDr., Košice, SK;

Dátum začatia plynutia obdobia rozhodného pre používanie ochrannej známky: 10.11.2020

(111) 253642

(151) 10.11.2020
(180) 3.6.2030
(210) 1181-2020
(220) 3.6.2020
(442) 3.8.2020

(732) LYSINA - ROŠKO & PARTNERS s. r. o., Hurbanovo námestie 3, 811 06 Bratislava, SK;
Dátum začatia plynutia obdobia rozhodného pre používanie ochrannej známky: 10.11.2020

(111) 253643

(151) 10.11.2020
(180) 3.6.2030
(210) 1187-2020
(220) 3.6.2020
(442) 3.8.2020

(732) LYSINA - ROŠKO & PARTNERS s. r. o., Hurbanovo námestie 3, 811 06 Bratislava, SK;
Dátum začatia plynutia obdobia rozhodného pre používanie ochrannej známky: 10.11.2020

(111) 253644

(151) 10.11.2020
(180) 3.6.2030
(210) 1182-2020
(220) 3.6.2020
(442) 3.8.2020

(732) SLOVNAFT, a.s., Vlčie hrdlo 1, 824 12 Bratislava, SK;
(740) Hojčuš Peter, Ing., Bratislava, SK;
Dátum začatia plynutia obdobia rozhodného pre používanie ochrannej známky: 10.11.2020

(111) 253645

(151) 10.11.2020
(180) 3.6.2030
(210) 1183-2020
(220) 3.6.2020
(442) 3.8.2020

(732) SLOVNAFT, a.s., Vlčie hrdlo 1, 824 12 Bratislava, SK;
(740) Hojčuš Peter, Ing., Bratislava, SK;
Dátum začatia plynutia obdobia rozhodného pre používanie ochrannej známky: 10.11.2020

(111) 253646

(151) 10.11.2020
(180) 3.6.2030
(210) 1184-2020
(220) 3.6.2020
(442) 3.8.2020

(732) SLOVNAFT, a.s., Vlčie hrdlo 1, 824 12 Bratislava, SK;
(740) Hojčuš Peter, Ing., Bratislava, SK;
Dátum začatia plynutia obdobia rozhodného pre používanie ochrannej známky: 10.11.2020

(111) 253647

(151) 10.11.2020

(180) 5.6.2030

(210) 1194-2020

(220) 5.6.2020

(442) 3.8.2020

(732) PaB Gastro s.r.o., Partizánska 1284/27-59, 018 41 Dubnica nad Váhom, SK;

Dátum začatia plynutia obdobia rozhodného pre používanie ochrannej známky: 10.11.2020

(111) 253648

(151) 10.11.2020

(180) 5.6.2030

(210) 1197-2020

(220) 5.6.2020

(442) 3.8.2020

(732) MAJCIN s.r.o., Jablonové 611, 900 54 Jablonové, SK;

(740) TM & PATENT ATTORNEY NEUSCHL s.r.o., Bratislava, SK;

Dátum začatia plynutia obdobia rozhodného pre používanie ochrannej známky: 10.11.2020

(111) 253649

(151) 10.11.2020

(180) 5.6.2030

(210) 1198-2020

(220) 5.6.2020

(442) 3.8.2020

(732) Poláček Oliver, JUDr., Smetanova 1655/7, 911 01 Trenčín, SK;

(740) Sándor Štefan, Mgr., Bratislava, SK;

Dátum začatia plynutia obdobia rozhodného pre používanie ochrannej známky: 10.11.2020

(111) 253650

(151) 10.11.2020

(180) 5.6.2030

(210) 1200-2020

(220) 5.6.2020

(442) 3.8.2020

(732) Neka Stores, s.r.o., Ľudová 29, 917 01 Trnava, SK;

(740) Bajuzik Martin, JUDr., Bratislava, SK;

Dátum začatia plynutia obdobia rozhodného pre používanie ochrannej známky: 10.11.2020

(111) 253651

(151) 10.11.2020

(180) 5.6.2030

(210) 1202-2020

(220) 5.6.2020

(442) 3.8.2020

(732) Neka Stores, s.r.o., Ľudová 29, 917 01 Trnava, SK;

(740) Bajuzik Martin, JUDr., Bratislava, SK;

Dátum začatia plynutia obdobia rozhodného pre používanie ochrannej známky: 10.11.2020

(111) 253652

(151) 10.11.2020

(180) 5.6.2030

(210) 1203-2020

(220) 5.6.2020

(442) 3.8.2020

(732) PROReal invest, s.r.o., Na Hrebienku 1, 811 02 Bratislava, SK;

Dátum začatia plynutia obdobia rozhodného pre používanie ochrannej známky: 10.11.2020

(111) 253653

(151) 10.11.2020

(180) 8.6.2030

(210) 1206-2020

(220) 8.6.2020

(442) 3.8.2020

(732) Neuraxpharm Bohemia s.r.o., náměstí Republiky 1078/1, 110 00 Praha 1, Nové Město, CZ;

(740) ROTT, RŮŽIČKA & GUTTMANN, v. o. s., Bratislava, SK;

Dátum začatia plynutia obdobia rozhodného pre používanie ochrannej známky: 10.11.2020

(111) 253654

(151) 10.11.2020

(180) 29.5.2030

(210) 1134-2020

(220) 29.5.2020

(442) 3.8.2020

(732) FINVIZ s. r. o., Hrušovská 29, 821 07 Bratislava, SK;

(740) GÁLIK & PARTNERS ADVOKÁTSKA KANCELÁRIA s.r.o., Bratislava, SK;

Dátum začatia plynutia obdobia rozhodného pre používanie ochrannej známky: 10.11.2020

(111) 253655

(151) 10.11.2020

(180) 28.5.2030

(210) 1152-2020

(220) 28.5.2020

(442) 3.8.2020

(732) KJG a.s., Malinovského 800/131, 916 21 Čachtice, SK;

(740) Lichner Legal s.r.o., Trenčín, SK;

Dátum začatia plynutia obdobia rozhodného pre používanie ochrannej známky: 10.11.2020

(111) 253656

(151) 10.11.2020

(180) 5.6.2030

(210) 1195-2020

(220) 5.6.2020

(442) 3.8.2020

(732) KJG a.s., Malinovského 800/131, 916 21 Čachtice, SK;

(740) Lichner Legal s.r.o., Trenčín, SK;

Dátum začatia plynutia obdobia rozhodného pre používanie ochrannej známky: 10.11.2020

(111) 253657

(151) 10.11.2020

(180) 5.6.2030

(210) 1196-2020

(220) 5.6.2020

(442) 3.8.2020

(732) KJG a.s., Malinovského 800/131, 916 21 Čachtice, SK;

(740) Lichner Legal s.r.o., Trenčín, SK;

Dátum začatia plynutia obdobia rozhodného pre používanie ochrannej známky: 10.11.2020

(111) 253658

(151) 10.11.2020
(180) 3.6.2030
(210) 1190-2020
(220) 3.6.2020
(442) 3.8.2020

(732) Tatár Nora, Vrútocká 4, 821 04 Bratislava, SK;
(740) Baker Marcel, Mgr., Bratislava, SK;
Dátum začatia plynutia obdobia rozhodného pre používanie ochrannej známky: 10.11.2020

(111) 253659

(151) 10.11.2020
(180) 2.3.2027
(210) 626-2017
(220) 2.3.2017
(442) 3.8.2020

(732) Holúbeková Henrieta, Mgr., Chalupkova 23, 903 01 Senec, SK;
(740) LITVÁKOVÁ A SPOL., s. r. o., Bratislava, SK;
Dátum začatia plynutia obdobia rozhodného pre používanie ochrannej známky: 10.11.2020

(111) 253660

(151) 10.11.2020
(180) 21.7.2028
(210) 1643-2018
(220) 21.7.2018
(442) 3.8.2020

(732) 4technologies s.r.o., Tomášikova 50A, 831 03 Bratislava, SK;
Dátum začatia plynutia obdobia rozhodného pre používanie ochrannej známky: 10.11.2020

(111) 253661

(151) 10.11.2020
(180) 12.8.2029
(210) 1740-2019
(220) 12.8.2019
(442) 3.8.2020

(732) Jazykový mentoring s.r.o., Jána Švermu 1178/12, 958 01 Partizánske, SK;
(740) Stentors advokátska kancelária s.r.o., Bratislava, SK;
Dátum začatia plynutia obdobia rozhodného pre používanie ochrannej známky: 10.11.2020

(111) 253662

(151) 10.11.2020
(180) 12.8.2029
(210) 1754-2019
(220) 12.8.2019
(442) 3.8.2020

(732) Jazykový mentoring s.r.o., Jána Švermu 1178/12, 958 01 Partizánske, SK;
(740) Stentors advokátska kancelária s.r.o., Bratislava, SK;
Dátum začatia plynutia obdobia rozhodného pre používanie ochrannej známky: 10.11.2020

(111) 253663

(151) 10.11.2020
(180) 15.8.2029
(210) 1770-2019
(220) 15.8.2019
(442) 3.8.2020

(732) LIGHTHOUSE INTERNATIONAL INC., 255 Keele St., Toronto, Ontario M6P-2K1, CA;

(740) Mešková Viera, Ing., Bratislava, SK;
Dátum začatia plynutia obdobia rozhodného pre používanie ochrannej známky: 10.11.2020

(111) 253664

(151) 10.11.2020
(180) 11.10.2029
(210) 2286-2019
(220) 11.10.2019
(442) 3.8.2020

(732) IMMOBAU s.r.o., Kuzmányho 12, 811 06 Bratislava, SK;
(740) FAJNOR IP s.r.o., Bratislava, SK;
Dátum začatia plynutia obdobia rozhodného pre používanie ochrannej známky: 10.11.2020

(111) 253665

(151) 10.11.2020
(180) 17.10.2029
(210) 2359-2019
(220) 17.10.2019
(442) 3.8.2020

(732) CAD Studio s.r.o., Hornoplní 3322/34, Moravská Ostrava, 702 00 Ostrava, CZ;
(740) NITSCHNEIDER & PARTNERS, advokátska kancelária, s. r. o., Bratislava, SK;
Dátum začatia plynutia obdobia rozhodného pre používanie ochrannej známky: 10.11.2020

(111) 253666

(151) 10.11.2020
(180) 4.11.2029
(210) 2474-2019
(220) 4.11.2019
(442) 3.8.2020

(732) GGT a. s., Stará Vajnorská 9, 831 04 Bratislava, SK;
Dátum začatia plynutia obdobia rozhodného pre používanie ochrannej známky: 10.11.2020

(111) 253667

(151) 10.11.2020
(180) 4.11.2029
(210) 2483-2019
(220) 4.11.2019
(442) 3.8.2020

(732) GGT a. s., Stará Vajnorská 9, 831 04 Bratislava, SK;
Dátum začatia plynutia obdobia rozhodného pre používanie ochrannej známky: 10.11.2020

(111) 253668

(151) 10.11.2020
(180) 4.11.2029
(210) 2493-2019
(220) 4.11.2019
(442) 3.8.2020

(732) BB Services Limited, 93 Mill Street, QRM3102 Qormi, MT;
(740) Ing. Zuzana Gajdošíková, Bratislava, SK;
Dátum začatia plynutia obdobia rozhodného pre používanie ochrannej známky: 10.11.2020

(111) 253669

(151) 10.11.2020

(180) 18.11.2029

(210) 2590-2019

(220) 18.11.2019

(442) 3.8.2020

(732) ELVI s.r.o., Hurbanova 3, 974 01 Banská Bystrica, SK;

(740) Advokátska kancelária Patajová Pataj s.r.o., Banská Bystrica, SK;

Dátum začatia plynutia obdobia rozhodného pre používanie ochrannej známky: 10.11.2020

(111) 253670

(151) 10.11.2020

(180) 22.11.2029

(210) 2651-2019

(220) 22.11.2019

(442) 3.8.2020

(732) Rodáci Veľké Kozmálovce, Veľké Kozmálovce 334, 935 21 Veľké Kozmálovce, SK;

Dátum začatia plynutia obdobia rozhodného pre používanie ochrannej známky: 10.11.2020

(111) 253671

(151) 10.11.2020

(180) 26.11.2029

(210) 2661-2019

(220) 26.11.2019

(442) 3.8.2020

(732) GASTON, s.r.o., Kvitková 4703, 760 01 Zlín, CZ;

(740) Hojčuš Peter, Ing., Bratislava, SK;

Dátum začatia plynutia obdobia rozhodného pre používanie ochrannej známky: 10.11.2020

(111) 253674

(151) 10.11.2020

(180) 31.1.2030

(210) 231-2020

(220) 31.1.2020

(442) 3.8.2020

(732) Pavelka Milan, Ing., Cajlanská 126, 902 01 Pezinok, SK;

(740) Juran Svetozár, JUDr., Bratislava, SK;

Dátum začatia plynutia obdobia rozhodného pre používanie ochrannej známky: 10.11.2020

(111) 253675

(151) 10.11.2020

(180) 6.2.2030

(210) 323-2020

(220) 6.2.2020

(442) 3.8.2020

(732) MARKÍZA - SLOVAKIA, spol. s r.o., Bratislavská 1/a, 843 56 Bratislava-Záhorská Bystrica, SK;

(740) FAJNOR IP s.r.o., Bratislava, SK;

Dátum začatia plynutia obdobia rozhodného pre používanie ochrannej známky: 10.11.2020

(111) 253676

(151) 10.11.2020

(180) 4.3.2030

(210) 538-2020

(220) 4.3.2020

(442) 3.8.2020

(732) Šipoš Branislav, Urmince 106, 956 02 Urmince, SK;

(740) Reháč Marek, Topoľčany, SK;

Dátum začatia plynutia obdobia rozhodného pre používanie ochrannej známky: 10.11.2020

(111) 253677

(151) 10.11.2020

(180) 9.3.2030

(210) 585-2020

(220) 9.3.2020

(442) 3.8.2020

(732) VAS, s. r. o., Mojšova Lúčka, 011 76 Žilina, SK;

Dátum začatia plynutia obdobia rozhodného pre používanie ochrannej známky: 10.11.2020

(111) 253678

(151) 10.11.2020

(180) 10.3.2030

(210) 612-2020

(220) 10.3.2020

(442) 3.8.2020

(732) Gajdošová Markéta, U slunečních lázní 1138, 460 14 Liberec, CZ;

(740) Hojčuš Peter, Ing., Bratislava, SK;

Dátum začatia plynutia obdobia rozhodného pre používanie ochrannej známky: 10.11.2020

(111) 253679

(151) 10.11.2020

(180) 16.3.2030

(210) 643-2020

(220) 16.3.2020

(442) 3.8.2020

(732) AURA IP s.r.o., Úvoz 499/56, Staré Brno, 602 00 Brno, CZ;

(740) Mgr. Petr Židek Ph.D., advokát, Bratislava, SK;

Dátum začatia plynutia obdobia rozhodného pre používanie ochrannej známky: 10.11.2020

(111) 253680

(151) 10.11.2020

(180) 19.3.2030

(210) 654-2020

(220) 19.3.2020

(442) 3.8.2020

(732) Centrum dopravního výzkumu, v.v.i., Líšeňská 33a, 636 00 Brno, CZ;

(740) Juran Svetozár, JUDr., Bratislava, SK;

Dátum začatia plynutia obdobia rozhodného pre používanie ochrannej známky: 10.11.2020

(111) 253681

(151) 10.11.2020

(180) 19.3.2030

(210) 659-2020

(220) 19.3.2020

(442) 3.8.2020

(732) Centrum dopravního výzkumu, v.v.i., Líšeňská 33a, 636 00 Brno, CZ;

(740) Juran Svetozár, JUDr., Bratislava, SK;

Dátum začatia plynutia obdobia rozhodného pre používanie ochrannej známky: 10.11.2020

(111) 253682

(151) 10.11.2020

(180) 23.3.2030

(210) 682-2020

(220) 23.3.2020

(442) 3.8.2020

(732) St. Crux Pharma, s.r.o., Odorín 115, 053 22 Odorín, SK;

Dátum začatia plynutia obdobia rozhodného pre používanie ochrannej známky: 10.11.2020

(111) 253683

(151) 10.11.2020

(180) 6.4.2030

(210) 778-2020

(220) 6.4.2020

(442) 3.8.2020

(732) ANHUI HUAMI INFORMATION TECHNOLOGY CO., LTD., 12 FLOOR BUILDING A4, NAT ANIMATION BASE, NO. 800, WANGJIANG ROAD, 230088 HEFEI, ANHUI, CN;

(740) ŽOVICOVÁ & ŽOVIC IP, s.r.o., Bratislava, SK;

Dátum začatia plynutia obdobia rozhodného pre používanie ochrannej známky: 10.11.2020

(111) 253684

(151) 10.11.2020

(180) 7.4.2030

(210) 781-2020

(220) 7.4.2020

(442) 3.8.2020

(732) Poštová banka, a.s., Dvořákovo nábrežie 4, 811 02 Bratislava, SK;

Dátum začatia plynutia obdobia rozhodného pre používanie ochrannej známky: 10.11.2020

(111) 253685

(151) 10.11.2020

(180) 7.4.2030

(210) 783-2020

(220) 7.4.2020

(442) 3.8.2020

(732) Poštová banka, a.s., Dvořákovo nábrežie 4, 811 02 Bratislava, SK;

Dátum začatia plynutia obdobia rozhodného pre používanie ochrannej známky: 10.11.2020

(111) 253686

(151) 10.11.2020

(180) 15.4.2030

(210) 804-2020

(220) 15.4.2020

(442) 3.8.2020

(732) JUDr. Martin Kundrát, advokát, Vajanského 47, 080 01 Prešov, SK;

Dátum začatia plynutia obdobia rozhodného pre používanie ochrannej známky: 10.11.2020

(111) 253687

(151) 10.11.2020

(180) 15.4.2030

(210) 807-2020

(220) 15.4.2020

(442) 3.8.2020

(732) EDUprofIPHARM, s.r.o., Jelšová 5107/26, 900 27 Bernolákovo, SK;

(740) TOMESŠ - Patentová a známková kancelária, s.r.o., Bratislava, SK;

Dátum začatia plynutia obdobia rozhodného pre používanie ochrannej známky: 10.11.2020

(111) 253688

(151) 10.11.2020

(180) 14.4.2030

(210) 808-2020

(220) 14.4.2020

(442) 3.8.2020

(732) Fliegová Stanislava, MUDr., Staré Grunty 3586/26E, 841 04 Bratislava, SK;

(740) GIRMAN IP Management, Nitra, SK;

Dátum začatia plynutia obdobia rozhodného pre používanie ochrannej známky: 10.11.2020

(111) 253689

(151) 10.11.2020

(180) 15.4.2030

(210) 821-2020

(220) 15.4.2020

(442) 3.8.2020

(732) Greguš Martin, Ing., Stropkovská 103/13, 821 03 Bratislava, SK;

(740) Porubčan Róbert, Ing., Ivanka pri Dunaji, SK;

Dátum začatia plynutia obdobia rozhodného pre používanie ochrannej známky: 10.11.2020

(111) 253690

(151) 10.11.2020

(180) 22.4.2030

(210) 867-2020

(220) 22.4.2020

(442) 3.8.2020

(732) Schneider Karol, Ing., Oravská 2, 080 01 Prešov, SK;

(740) FAJNOR IP s. r. o., Bratislava, SK;

Dátum začatia plynutia obdobia rozhodného pre používanie ochrannej známky: 10.11.2020

(111) 253691

(151) 10.11.2020

(180) 24.4.2030

(210) 879-2020

(220) 24.4.2020

(442) 3.8.2020

(732) ESEA SK, s.r.o., Haškova 39, 974 11 Banská Bystrica, SK;

Dátum začatia plynutia obdobia rozhodného pre používanie ochrannej známky: 10.11.2020

(111) 253692

(151) 10.11.2020

(180) 24.4.2030

(210) 889-2020

(220) 24.4.2020

(442) 3.8.2020

(732) Kubenko Bohumil, Sama Chalupku 8, 052 01 Spišská Nová Ves, SK;

Dátum začatia plynutia obdobia rozhodného pre používanie ochrannej známky: 10.11.2020

(111) 253693

(151) 10.11.2020
(180) 28.4.2030
(210) 895-2020
(220) 28.4.2020
(442) 3.8.2020
(732) Babic Jan, M. Hattalu 6, 974 01 Banská Bystrica, SK;
Dátum začatia plynutia obdobia rozhodného pre používanie ochrannej známky: 10.11.2020

(111) 253694

(151) 10.11.2020
(180) 28.4.2030
(210) 896-2020
(220) 28.4.2020
(442) 3.8.2020
(732) JONA s.r.o., Tatranská 364, 059 92 Huncovce, SK;
(740) Gruber Dalibor, Ing., Košice, SK;
Dátum začatia plynutia obdobia rozhodného pre používanie ochrannej známky: 10.11.2020

(111) 253695

(151) 10.11.2020
(180) 27.4.2030
(210) 899-2020
(220) 27.4.2020
(442) 3.8.2020
(732) Super Strechy, s.r.o., Svätoplukovo 210, 951 16 Svätoplukovo, SK;
(740) Laca Marek, Bratislava, SK;
Dátum začatia plynutia obdobia rozhodného pre používanie ochrannej známky: 10.11.2020

(111) 253696

(151) 10.11.2020
(180) 28.4.2030
(210) 906-2020
(220) 28.4.2020
(442) 3.8.2020
(732) Mráz Ján, Potok 5, 034 83 Liptovská Teplá, SK;
(740) Belička Ivan, Ing., Banská Bystrica, SK;
Dátum začatia plynutia obdobia rozhodného pre používanie ochrannej známky: 10.11.2020

(111) 253697

(151) 10.11.2020
(180) 28.4.2030
(210) 908-2020
(220) 28.4.2020
(442) 3.8.2020
(732) Mráz Ján, Potok 5, 034 83 Liptovská Teplá, SK;
(740) Belička Ivan, Ing., Banská Bystrica, SK;
Dátum začatia plynutia obdobia rozhodného pre používanie ochrannej známky: 10.11.2020

(111) 253698

(151) 10.11.2020
(180) 29.4.2030
(210) 911-2020
(220) 29.4.2020
(442) 3.8.2020
(732) Sweetbox s. r. o., Farská 45, 949 01 Nitra, SK;
(740) Štanglovič Ľudovít, JUDr., Šafa, SK;
Dátum začatia plynutia obdobia rozhodného pre používanie ochrannej známky: 10.11.2020

(111) 253699

(151) 10.11.2020
(180) 6.5.2030
(210) 953-2020
(220) 6.5.2020
(442) 3.8.2020
(732) Iyкке s. r. o., Turčiansky Peter 68, 038 41 Turčiansky Peter, SK;
(740) AK JUDr. Silvia Tatarková, s.r.o., Martin, SK;
Dátum začatia plynutia obdobia rozhodného pre používanie ochrannej známky: 10.11.2020

(111) 253700

(151) 10.11.2020
(180) 14.5.2030
(210) 1005-2020
(220) 14.5.2020
(442) 3.8.2020
(732) Švecová Miriam, Hlavná 77, 951 87 Volkovce, SK;
Dátum začatia plynutia obdobia rozhodného pre používanie ochrannej známky: 10.11.2020

(111) 253701

(151) 10.11.2020
(180) 14.5.2030
(210) 1007-2020
(220) 14.5.2020
(442) 3.8.2020
(732) PQ PARTNERS LIMITED, Athinon 5, Nicosia, CY;
(740) Pirohár Jozef, JUDr., Nové Zámky, SK;
Dátum začatia plynutia obdobia rozhodného pre používanie ochrannej známky: 10.11.2020

(111) 253702

(151) 10.11.2020
(180) 18.5.2030
(210) 1019-2020
(220) 18.5.2020
(442) 3.8.2020
(732) Central Gastro Praha, s.r.o., Nerudova 209/10, 118 00 Praha, CZ;
(740) Brostík Ondřej, JUDr., Praha, CZ;
Dátum začatia plynutia obdobia rozhodného pre používanie ochrannej známky: 10.11.2020

(111) 253703

(151) 10.11.2020
(180) 18.5.2030
(210) 1020-2020
(220) 18.5.2020
(442) 3.8.2020
(732) Martin Kotris - VLASTNA STUDNA, Hlavná 63/71, 900 41 Rovinka, SK;
Dátum začatia plynutia obdobia rozhodného pre používanie ochrannej známky: 10.11.2020

(111) 253704

(151) 10.11.2020
(180) 18.5.2030
(210) 1022-2020
(220) 18.5.2020
(442) 3.8.2020
(732) Hluchý Jiří, Španělská 759/4, 120 00 Praha, CZ;
Dátum začatia plynutia obdobia rozhodného pre používanie ochrannej známky: 10.11.2020

(111) 253705

(151) 10.11.2020

(180) 19.5.2030

(210) 1029-2020

(220) 19.5.2020

(442) 3.8.2020

(732) Dubovský a Grančič, s.r.o., Zuby 293, 900 21 Svätý Jur, SK;
Dátum začatia plynutia obdobia rozhodného pre používanie ochrannej známky: 10.11.2020

(111) 253706

(151) 10.11.2020

(180) 19.5.2030

(210) 1041-2020

(220) 19.5.2020

(310) 40-2019-0189934

(320) 6.12.2019

(330) KR

(442) 3.8.2020

(732) HYUNDAI MOTOR COMPANY, 12, Heolleung-ro, Seocho-gu, Seoul, KR;

(740) ROTT, RŮŽIČKA & GUTTMANN, v. o. s., Bratislava, SK;

Dátum začatia plynutia obdobia rozhodného pre používanie ochrannej známky: 10.11.2020

(111) 253707

(151) 10.11.2020

(180) 19.5.2030

(210) 1042-2020

(220) 19.5.2020

(310) 40-2019-0189939

(320) 6.12.2019

(330) KR

(442) 3.8.2020

(732) HYUNDAI MOTOR COMPANY, 12, Heolleung-ro, Seocho-gu, Seoul, KR;

(740) ROTT, RŮŽIČKA & GUTTMANN, v. o. s., Bratislava, SK;

Dátum začatia plynutia obdobia rozhodného pre používanie ochrannej známky: 10.11.2020

(111) 253708

(151) 10.11.2020

(180) 19.5.2030

(210) 1047-2020

(220) 19.5.2020

(442) 3.8.2020

(732) Nvotová Dorota, Mariánska 224/9, 811 08 Bratislava, SK;

(740) Jánošíková Denisa, JUDr., Bratislava, SK;

Dátum začatia plynutia obdobia rozhodného pre používanie ochrannej známky: 10.11.2020

(111) 253709

(151) 10.11.2020

(180) 19.5.2030

(210) 1051-2020

(220) 19.5.2020

(310) 40-2019-0189940

(320) 6.12.2019

(330) KR

(442) 3.8.2020

(732) HYUNDAI MOTOR COMPANY, 12, Heolleung-ro, Seocho-gu, Seoul, KR;

(740) ROTT, RŮŽIČKA & GUTTMANN, v. o. s., Bratislava, SK;

Dátum začatia plynutia obdobia rozhodného pre používanie ochrannej známky: 10.11.2020

(111) 253710

(151) 10.11.2020

(180) 20.5.2030

(210) 1052-2020

(220) 20.5.2020

(442) 3.8.2020

(732) LORIKA CZ s.r.o., Holická 582/312, 779 00 Olomouc, CZ;

Dátum začatia plynutia obdobia rozhodného pre používanie ochrannej známky: 10.11.2020

(111) 253711

(151) 10.11.2020

(180) 19.5.2030

(210) 1056-2020

(220) 19.5.2020

(310) 40-2019-0189942

(320) 6.12.2019

(330) KR

(442) 3.8.2020

(732) HYUNDAI MOTOR COMPANY, 12, Heolleung-ro, Seocho-gu, Seoul, KR;

(740) ROTT, RŮŽIČKA & GUTTMANN, v. o. s., Bratislava, SK;

Dátum začatia plynutia obdobia rozhodného pre používanie ochrannej známky: 10.11.2020

(111) 253713

(151) 10.11.2020

(180) 6.5.2030

(210) 959-2020

(220) 6.5.2020

(442) 3.8.2020

(732) Molchem s.r.o., Pri sýpke 12, 071 01 Michalovce, SK;

Dátum začatia plynutia obdobia rozhodného pre používanie ochrannej známky: 10.11.2020

(111) 253714

(151) 11.11.2020

(180) 22.6.2030

(210) 1329-2020

(220) 22.6.2020

(442) 3.8.2020

(732) TIPOS, národná lotériová spoločnosť, a.s., Brečtanová 1, 830 07 Bratislava, SK;

(740) LITVÁKOVÁ A SPOL., s. r. o., Patentová a známková kancelária, Bratislava, SK;

Dátum začatia plynutia obdobia rozhodného pre používanie ochrannej známky: 11.11.2020

(111) 253715

(151) 11.11.2020

(180) 22.6.2030

(210) 1330-2020

(220) 22.6.2020

(442) 3.8.2020

(732) BOGNÁR, s.r.o., Traminová 1, 900 21 Svätý Jur, SK;

Dátum začatia plynutia obdobia rozhodného pre používanie ochrannej známky: 11.11.2020

(111) 253716

(151) 11.11.2020
(180) 22.6.2030
(210) 1334-2020
(220) 22.6.2020
(442) 3.8.2020

(732) Novartis AG, ., 4002 Basel, CH;
(740) HÖRMANN & PARTNERS s.r.o., Bratislava, SK;
Dátum začatia plynutia obdobia rozhodného pre používanie ochrannej známky: 11.11.2020

(111) 253717

(151) 11.11.2020
(180) 22.6.2030
(210) 1341-2020
(220) 22.6.2020
(442) 3.8.2020

(732) Novartis AG, ., 4002 Basel, CH;
(740) HÖRMANN & PARTNERS s.r.o., Bratislava, SK;
Dátum začatia plynutia obdobia rozhodného pre používanie ochrannej známky: 11.11.2020

(111) 253718

(151) 11.11.2020
(180) 22.6.2030
(210) 1336-2020
(220) 22.6.2020
(442) 3.8.2020

(732) Zentiva, k.s., U Kabelovny 130, 102 37 Praha 10 - Dolní Měcholupy, CZ;
(740) Bachratá Magdaléna, Mgr., Bratislava, SK;
Dátum začatia plynutia obdobia rozhodného pre používanie ochrannej známky: 11.11.2020

(111) 253719

(151) 11.11.2020
(180) 26.6.2030
(210) 1436-2020
(220) 26.6.2020
(442) 3.8.2020

(732) Zentiva, k.s., U Kabelovny 130, 102 37 Praha 10 - Dolní Měcholupy, CZ;
(740) Bachratá Magdaléna, Mgr., Bratislava, SK;
Dátum začatia plynutia obdobia rozhodného pre používanie ochrannej známky: 11.11.2020

(111) 253720

(151) 11.11.2020
(180) 22.6.2030
(210) 1340-2020
(220) 22.6.2020
(442) 3.8.2020

(732) LT technik s. r. o., Družstevná 17, 900 28 Ivanka pri Dunaji, SK;
(740) MAKARA advokátska kancelária s. r. o., Bratislava, SK;
Dátum začatia plynutia obdobia rozhodného pre používanie ochrannej známky: 11.11.2020

(111) 253721

(151) 11.11.2020
(180) 4.11.2029
(210) 2513-2019
(220) 4.11.2019
(442) 3.8.2020

(732) GGT a. s., Stará Vajnorská 9, 831 04 Bratislava, SK;

(740) Tóthová Katarína, Mgr., Rovinka, SK;
Dátum začatia plynutia obdobia rozhodného pre používanie ochrannej známky: 11.11.2020

(111) 253722

(151) 11.11.2020
(180) 22.6.2030
(210) 1346-2020
(220) 22.6.2020
(442) 3.8.2020

(732) Joiners, s.r.o., Pribinova 7, 903 01 Senec, SK;
(740) Law & Tech s.r.o., Košice-Staré Mesto, SK;
Dátum začatia plynutia obdobia rozhodného pre používanie ochrannej známky: 11.11.2020

(111) 253723

(151) 11.11.2020
(180) 23.6.2030
(210) 1355-2020
(220) 23.6.2020
(442) 3.8.2020

(732) Solvent ČR s.r.o., Poděbradská 1162, 250 92 Šestajovice, CZ;
(740) Bachratá Magdaléna, Mgr., Bratislava, SK;
Dátum začatia plynutia obdobia rozhodného pre používanie ochrannej známky: 11.11.2020

(111) 253724

(151) 11.11.2020
(180) 23.6.2030
(210) 1357-2020
(220) 23.6.2020
(442) 3.8.2020

(732) SAJADO s. r. o., Učiteľská 30, 821 06 Bratislava, SK;
(740) OLEXOVA VASILISIN s.r.o., Bratislava, SK;
Dátum začatia plynutia obdobia rozhodného pre používanie ochrannej známky: 11.11.2020

(111) 253725

(151) 11.11.2020
(180) 23.6.2030
(210) 1359-2020
(220) 23.6.2020
(442) 3.8.2020

(732) SAJADO s. r. o., Učiteľská 30, 821 06 Bratislava, SK;
(740) OLEXOVA VASILISIN s.r.o., Bratislava, SK;
Dátum začatia plynutia obdobia rozhodného pre používanie ochrannej známky: 11.11.2020

(111) 253726

(151) 11.11.2020
(180) 23.6.2030
(210) 1360-2020
(220) 23.6.2020
(442) 3.8.2020

(732) SAJADO s. r. o., Učiteľská 30, 821 06 Bratislava, SK;
(740) OLEXOVA VASILISIN s.r.o., Bratislava, SK;
Dátum začatia plynutia obdobia rozhodného pre používanie ochrannej známky: 11.11.2020

(111) 253727

(151) 11.11.2020
(180) 23.6.2030
(210) 1358-2020
(220) 23.6.2020
(442) 3.8.2020
(732) SANOFI, 54, rue La Boétie, 750 08 Paris, FR;
(740) ŽOVICOVÁ & ŽOVIC IP, s.r.o., Bratislava, SK;
Dátum začatia plynutia obdobia rozhodného pre používanie ochrannej známky: 11.11.2020

(111) 253728

(151) 11.11.2020
(180) 24.6.2030
(210) 1366-2020
(220) 24.6.2020
(442) 3.8.2020
(732) UNIVER Szövetkezeti Szolgáltató és Vagyonkezelő Zártkörűen Működő Részvénytársaság, Szolnoki út. 35, 6000 Kecskemét, HU;
(740) ČECHOVÁ & PARTNERS s. r. o., Bratislava, SK;
Dátum začatia plynutia obdobia rozhodného pre používanie ochrannej známky: 11.11.2020

(111) 253729

(151) 11.11.2020
(180) 24.6.2030
(210) 1367-2020
(220) 24.6.2020
(442) 3.8.2020
(732) UNIVER Szövetkezeti Szolgáltató és Vagyonkezelő Zártkörűen Működő Részvénytársaság, Szolnoki út. 35, 6000 Kecskemét, HU;
(740) ČECHOVÁ & PARTNERS s. r. o., Bratislava, SK;
Dátum začatia plynutia obdobia rozhodného pre používanie ochrannej známky: 11.11.2020

(111) 253730

(151) 11.11.2020
(180) 24.6.2030
(210) 1368-2020
(220) 24.6.2020
(442) 3.8.2020
(732) UNIVER Szövetkezeti Szolgáltató és Vagyonkezelő Zártkörűen Működő Részvénytársaság, Szolnoki út. 35, 6000 Kecskemét, HU;
(740) ČECHOVÁ & PARTNERS s. r. o., Bratislava, SK;
Dátum začatia plynutia obdobia rozhodného pre používanie ochrannej známky: 11.11.2020

(111) 253731

(151) 11.11.2020
(180) 24.6.2030
(210) 1370-2020
(220) 24.6.2020
(442) 3.8.2020
(732) UNIVER Szövetkezeti Szolgáltató és Vagyonkezelő Zártkörűen Működő Részvénytársaság, Szolnoki út. 35, 6000 Kecskemét, HU;
(740) ČECHOVÁ & PARTNERS s. r. o., Bratislava, SK;
Dátum začatia plynutia obdobia rozhodného pre používanie ochrannej známky: 11.11.2020

(111) 253732

(151) 11.11.2020
(180) 24.6.2030
(210) 1369-2020
(220) 24.6.2020
(442) 3.8.2020
(732) Chalabala Tomáš, Bc., Čermel'ské údolie 6, 040 01 Košice, SK;
Dátum začatia plynutia obdobia rozhodného pre používanie ochrannej známky: 11.11.2020

(111) 253733

(151) 11.11.2020
(180) 24.6.2030
(210) 1374-2020
(220) 24.6.2020
(442) 3.8.2020
(732) Občianske združenie IstroAnalytica, Kýčerského 2964/5, 811 05 Bratislava, SK;
Dátum začatia plynutia obdobia rozhodného pre používanie ochrannej známky: 11.11.2020

(111) 253734

(151) 11.11.2020
(180) 25.6.2030
(210) 1376-2020
(220) 25.6.2020
(442) 3.8.2020
(732) Nakladatelství FORUM s.r.o., Sřtelničná 1861/8a, 182 00 Praha 8 - Kobylisy, CZ;
Dátum začatia plynutia obdobia rozhodného pre používanie ochrannej známky: 11.11.2020

(111) 253735

(151) 11.11.2020
(180) 25.6.2030
(210) 1377-2020
(220) 25.6.2020
(442) 3.8.2020
(732) Koval' Juraj, 1.mája 2050/2, 069 01 Snina, SK; Telehnič Miroslav, Strojárska 1830/91, 069 01 Snina, SK;
(740) Ing. Peter Kohut PK consulting, Michalovce, SK;
Dátum začatia plynutia obdobia rozhodného pre používanie ochrannej známky: 11.11.2020

(111) 253736

(151) 11.11.2020
(180) 25.6.2030
(210) 1379-2020
(220) 25.6.2020
(442) 3.8.2020
(732) N I K É, spol. s r. o., Ilkovičova 34, 812 30 Bratislava, SK;
(740) TM & PATENT ATTORNEY NEUSCHL s.r.o., Bratislava, SK;
Dátum začatia plynutia obdobia rozhodného pre používanie ochrannej známky: 11.11.2020

(111) 253737

(151) 11.11.2020
(180) 25.6.2030
(210) 1380-2020
(220) 25.6.2020
(442) 3.8.2020

(732) N I K É, spol. s r. o., Ilkovičova 34, 812 30 Bratislava, SK;
(740) TM & PATENT ATTORNEY NEUSCHL s.r.o., Bratislava, SK;
Dátum začatia plynutia obdobia rozhodného pre používanie ochrannej známky: 11.11.2020

(111) 253738

(151) 11.11.2020
(180) 25.6.2030
(210) 1385-2020
(220) 25.6.2020
(442) 3.8.2020
(732) N I K É, spol. s r. o., Ilkovičova 34, 812 30 Bratislava, SK;
(740) TM & PATENT ATTORNEY NEUSCHL s.r.o., Bratislava, SK;
Dátum začatia plynutia obdobia rozhodného pre používanie ochrannej známky: 11.11.2020

(111) 253739

(151) 11.11.2020
(180) 25.6.2030
(210) 1392-2020
(220) 25.6.2020
(442) 3.8.2020
(732) N I K É, spol. s r. o., Ilkovičova 34, 812 30 Bratislava, SK;
(740) TM & PATENT ATTORNEY NEUSCHL s.r.o., Bratislava, SK;
Dátum začatia plynutia obdobia rozhodného pre používanie ochrannej známky: 11.11.2020

(111) 253740

(151) 11.11.2020
(180) 25.6.2030
(210) 1394-2020
(220) 25.6.2020
(442) 3.8.2020
(732) N I K É, spol. s r. o., Ilkovičova 34, 812 30 Bratislava, SK;
(740) TM & PATENT ATTORNEY NEUSCHL s.r.o., Bratislava, SK;
Dátum začatia plynutia obdobia rozhodného pre používanie ochrannej známky: 11.11.2020

(111) 253741

(151) 11.11.2020
(180) 25.6.2030
(210) 1381-2020
(220) 25.6.2020
(442) 3.8.2020
(732) Slovienka, s. r. o., Jantárová 1544/37, 900 46 Most pri Bratislave, SK;
(740) BEDNÁR & Partners, s.r.o., Bratislava, SK;
Dátum začatia plynutia obdobia rozhodného pre používanie ochrannej známky: 11.11.2020

(111) 253742

(151) 11.11.2020
(180) 25.6.2030
(210) 1391-2020
(220) 25.6.2020
(442) 3.8.2020
(732) Slovienka, s. r. o., Jantárová 1544/37, 900 46 Most pri Bratislave, SK;
(740) BEDNÁR & Partners, s.r.o., Bratislava, SK;
Dátum začatia plynutia obdobia rozhodného pre používanie ochrannej známky: 11.11.2020

(111) 253743

(151) 11.11.2020
(180) 25.6.2030
(210) 1397-2020
(220) 25.6.2020
(442) 3.8.2020
(732) Ološtiak Marián, Tupolevova 22, 851 01 Bratislava, SK;
Dátum začatia plynutia obdobia rozhodného pre používanie ochrannej známky: 11.11.2020

(111) 253744

(151) 11.11.2020
(180) 25.6.2030
(210) 1398-2020
(220) 25.6.2020
(442) 3.8.2020
(732) Sawadi, s.r.o., P.O.Hviezdoslava 2773/76, 955 01 Topoľčany, SK;
Dátum začatia plynutia obdobia rozhodného pre používanie ochrannej známky: 11.11.2020

(111) 253745

(151) 11.11.2020
(180) 25.6.2030
(210) 1406-2020
(220) 25.6.2020
(442) 3.8.2020
(732) Záhorácky klub podnikateľov, o. z., Bratislavská 322/20, 908 51 Holíč, SK;
(740) Milošovič Vojtech, JUDr., Blatné, SK;
Dátum začatia plynutia obdobia rozhodného pre používanie ochrannej známky: 11.11.2020

(111) 253746

(151) 11.11.2020
(180) 25.6.2030
(210) 1407-2020
(220) 25.6.2020
(442) 3.8.2020
(732) Martin Adamčík - MAAD, Cestice 315, 044 71 Cestice, SK;
(740) Kmecová Adriána, JUDr., Košice, SK;
Dátum začatia plynutia obdobia rozhodného pre používanie ochrannej známky: 11.11.2020

(111) 253747

(151) 11.11.2020
(180) 26.6.2030
(210) 1432-2020
(220) 26.6.2020
(442) 3.8.2020
(732) Kunák Juraj, JUDr., Chrobákova 1, 841 02 Bratislava, SK;
(740) Turčan Matej, Bratislava, SK;
Dátum začatia plynutia obdobia rozhodného pre používanie ochrannej známky: 11.11.2020

(111) 253748

(151) 11.11.2020
(180) 26.6.2030
(210) 1435-2020
(220) 26.6.2020
(442) 3.8.2020
(732) PPG GROUP s.r.o., Opatovská cesta 14, 040 01 Košice-Vyšné Opátske, SK;
(740) IURISTICO s. r. o., Košice, SK;
Dátum začatia plynutia obdobia rozhodného pre používanie ochrannej známky: 11.11.2020

(111) 253749

(151) 11.11.2020
(180) 26.6.2030
(210) 1438-2020
(220) 26.6.2020
(442) 3.8.2020
(732) Ozembuch s. r. o., Moyzesova 4/B, 902 01 Pezinok, SK;
(740) BRICHTA & PARTNERS s.r.o., Bratislava, SK;
Dátum začatia plynutia obdobia rozhodného pre používanie ochrannej známky: 11.11.2020

(111) 253750

(151) 11.11.2020
(180) 29.6.2030
(210) 1442-2020
(220) 29.6.2020
(442) 3.8.2020
(732) Čellár Miroslav, Mgr. Bc., Poľná 16, 974 05 Banská Bystrica, SK;
Dátum začatia plynutia obdobia rozhodného pre používanie ochrannej známky: 11.11.2020

(111) 253751

(151) 11.11.2020
(180) 29.6.2030
(210) 1448-2020
(220) 29.6.2020
(442) 3.8.2020
(732) Adifex, a. s., Mostová 2, 811 02 Bratislava, SK;
(740) BUKNA, advokátska kancelária, s.r.o., Dolný Kubín, SK;
Dátum začatia plynutia obdobia rozhodného pre používanie ochrannej známky: 11.11.2020

(111) 253752

(151) 11.11.2020
(180) 30.6.2030
(210) 1450-2020
(220) 30.6.2020
(442) 3.8.2020
(732) Lucron Group, a. s., Záhradnícka 36, 821 08 Bratislava, SK;
(740) CEE Attorneys Lišiak Martinák s. r. o., Bratislava, SK;
Dátum začatia plynutia obdobia rozhodného pre používanie ochrannej známky: 11.11.2020

(111) 253753

(151) 11.11.2020
(180) 30.6.2030
(210) 1451-2020
(220) 30.6.2020
(442) 3.8.2020
(732) Lion & Friends s.r.o., Zvonárska 8, 040 01 Košice, SK;
(740) Marják, Ferenci & Partners s.r.o., Košice, SK;
Dátum začatia plynutia obdobia rozhodného pre používanie ochrannej známky: 11.11.2020

(111) 253754

(151) 11.11.2020
(180) 30.6.2030
(210) 1453-2020
(220) 30.6.2020
(442) 3.8.2020
(732) Lion & Friends s.r.o., Zvonárska 8, 040 01 Košice, SK;
(740) Marják, Ferenci & Partners s.r.o., Košice, SK;
Dátum začatia plynutia obdobia rozhodného pre používanie ochrannej známky: 11.11.2020

(111) 253755

(151) 11.11.2020
(180) 10.7.2030
(210) 1532-2020
(220) 10.7.2020
(442) 3.8.2020
(732) Marják, Ferenci & Partners s.r.o., Tajovského 17, 040 01 Košice, SK;
Dátum začatia plynutia obdobia rozhodného pre používanie ochrannej známky: 11.11.2020

(111) 253756

(151) 11.11.2020
(180) 1.7.2030
(210) 1457-2020
(220) 1.7.2020
(442) 3.8.2020
(732) Mgr. Peter Antal – Luigi Gelato, Komenského 260/6, 945 01 Komárno, SK;
Dátum začatia plynutia obdobia rozhodného pre používanie ochrannej známky: 11.11.2020

(111) 253757

(151) 11.11.2020
(180) 1.7.2030
(210) 1458-2020
(220) 1.7.2020
(442) 3.8.2020
(732) Mgr. Peter Antal – Luigi Gelato, Komenského 260/6, 945 01 Komárno, SK;
Dátum začatia plynutia obdobia rozhodného pre používanie ochrannej známky: 11.11.2020

(111) 253758

(151) 11.11.2020
(180) 1.7.2030
(210) 1459-2020
(220) 1.7.2020
(442) 3.8.2020
(732) Asociácia slovenských inkasných spoločností, Pajštúnська 3821/5, 851 02 Bratislava, SK;
(740) MCGA legal, s.r.o., Bratislava, SK;
Dátum začatia plynutia obdobia rozhodného pre používanie ochrannej známky: 11.11.2020

(111) 253759

(151) 11.11.2020
(180) 1.7.2030
(210) 1461-2020
(220) 1.7.2020
(442) 3.8.2020
(732) CROW-TECH TOOLS SE, Bratislavská 65/48, 924 01 Galanta, SK;
(740) Advokátska kancelária Suba & Partners, s. r. o., Komárno, SK;
Dátum začatia plynutia obdobia rozhodného pre používanie ochrannej známky: 11.11.2020

(111) 253760

(151) 11.11.2020
(180) 1.7.2030
(210) 1468-2020
(220) 1.7.2020
(442) 3.8.2020

- (732) Hulín Richard, JUDr., Hurbanova 1582/20, 911 01 Trenčín, SK; Klimáček Tibor, Košíkarska 1436/19, 915 01 Nové Mesto nad Váhom, SK; Tomšíková Jana, Ing., J. Zemana 3141/99, 911 01 Trenčín, SK;
- (740) advokátska kancelária Hulín s.r.o., Trenčín, SK;
Dátum začatia plynutia obdobia rozhodného pre používanie ochrannej známky: 11.11.2020

(111) 253761

- (151) 11.11.2020
(180) 2.7.2030
(210) 1469-2020
(220) 2.7.2020
(442) 3.8.2020
- (732) ASPIRA s.r.o., Dargovských hrdinov 1830/5, 066 01 Humenné, SK;
- (740) Gondek Maroš, JUDr., Košice, SK;
Dátum začatia plynutia obdobia rozhodného pre používanie ochrannej známky: 11.11.2020

(111) 253762

- (151) 11.11.2020
(180) 2.7.2030
(210) 1482-2020
(220) 2.7.2020
(442) 3.8.2020
- (732) Masár Ľuboš, PaedDr., Považská 1978/2, 915 01 Nové Mesto nad Váhom, SK;
- (740) Gondek Maroš, JUDr., Košice, SK;
Dátum začatia plynutia obdobia rozhodného pre používanie ochrannej známky: 11.11.2020

(111) 253763

- (151) 11.11.2020
(180) 3.7.2030
(210) 1485-2020
(220) 3.7.2020
(442) 3.8.2020
- (732) BENAB TRADE, spol. s r.o., Slavkovská 2019/73, 060 01 Kežmarok, SK;
- Dátum začatia plynutia obdobia rozhodného pre používanie ochrannej známky: 11.11.2020

(111) 253764

- (151) 11.11.2020
(180) 3.7.2030
(210) 1488-2020
(220) 3.7.2020
(442) 3.8.2020
- (732) Jazykový mentoring s.r.o., Jána Švermu 1178/12, 958 01 Partizánske, SK;
- (740) Stentors advokátska kancelária s.r.o., Bratislava, SK;
Dátum začatia plynutia obdobia rozhodného pre používanie ochrannej známky: 11.11.2020

(111) 253765

- (151) 11.11.2020
(180) 10.7.2030
(210) 1531-2020
(220) 10.7.2020
(442) 3.8.2020
- (732) Ružička Ivan, Ing. Mgr., Horné bašty 12, 917 01 Trnava, SK;
- (740) Pacalaj, Palla a partneri, s.r.o., Trnava, SK;
Dátum začatia plynutia obdobia rozhodného pre používanie ochrannej známky: 11.11.2020

(111) 253766

- (151) 11.11.2020
(180) 10.7.2030
(210) 1534-2020
(220) 10.7.2020
(442) 3.8.2020
- (732) Greguš Ondrej, Vavilovova 14, 851 01 Bratislava, SK;
Dátum začatia plynutia obdobia rozhodného pre používanie ochrannej známky: 11.11.2020

(111) 253767

- (151) 11.11.2020
(180) 13.7.2030
(210) 1537-2020
(220) 13.7.2020
(442) 3.8.2020
- (732) GALOTY SLOVAKIA s.r.o., Gorkého 25, 909 01 Skalica, SK;
- (740) LEGAL PROFESSIONALS, s.r.o., Bratislava, SK;
Dátum začatia plynutia obdobia rozhodného pre používanie ochrannej známky: 11.11.2020

(111) 253768

- (151) 12.11.2020
(180) 6.6.2030
(210) 1208-2020
(220) 6.6.2020
(442) 3.8.2020
- (732) Autoservis AJETO, s. r. o., Mokrad' 12, 038 61 Vrútky, SK;
- (740) AK JUDr. Silvia Tatarková, s.r.o., Martin, SK;
Dátum začatia plynutia obdobia rozhodného pre používanie ochrannej známky: 12.11.2020

(111) 253769

- (151) 12.11.2020
(180) 8.6.2030
(210) 1210-2020
(220) 8.6.2020
(442) 3.8.2020
- (732) BB com s.r.o., Kunčická 465, 561 51 Letohrad, CZ;
- (740) Holoubková Mária, Ing., Bratislava, SK;
Dátum začatia plynutia obdobia rozhodného pre používanie ochrannej známky: 12.11.2020

(111) 253770

- (151) 12.11.2020
(180) 9.6.2030
(210) 1216-2020
(220) 9.6.2020
(442) 3.8.2020
- (732) Hevier Daniel, Mgr., PhD., Švabinského 12, 851 01 Bratislava, SK;
- (740) Weis & Partners s.r.o., Bratislava, SK;
Dátum začatia plynutia obdobia rozhodného pre používanie ochrannej známky: 12.11.2020

(111) 253771

- (151) 12.11.2020
(180) 9.6.2030
(210) 1218-2020
(220) 9.6.2020
(442) 3.8.2020
- (732) Hevier Daniel, Mgr., PhD., Švabinského 12, 851 01 Bratislava, SK;
- (740) Weis & Partners s.r.o., Bratislava, SK;
Dátum začatia plynutia obdobia rozhodného pre používanie ochrannej známky: 12.11.2020

(111) 253772

(151) 12.11.2020
(180) 9.6.2030
(210) 1223-2020
(220) 9.6.2020
(442) 3.8.2020
(732) Hevier Daniel, Mgr., PhD., Švabinského 12, 851 01 Bratislava, SK;
(740) Weis & Partners s.r.o., Bratislava, SK;
Dátum začatia plynutia obdobia rozhodného pre používanie ochrannej známky: 12.11.2020

(111) 253778

(151) 12.11.2020
(180) 10.6.2030
(210) 1246-2020
(220) 10.6.2020
(442) 3.8.2020
(732) eyerim s.r.o., Brezová 2055/22, 052 01 Spišská Nová Ves, SK;
(740) SCHIN & MAJDÚCH legal s.r.o., Bratislava, SK;
Dátum začatia plynutia obdobia rozhodného pre používanie ochrannej známky: 12.11.2020

(111) 253773

(151) 12.11.2020
(180) 9.6.2030
(210) 1221-2020
(220) 9.6.2020
(442) 3.8.2020
(732) Lukáš Jašurek, U drozda 251, 023 51 Raková, SK;
Dátum začatia plynutia obdobia rozhodného pre používanie ochrannej známky: 12.11.2020

(111) 253779

(151) 12.11.2020
(180) 11.6.2030
(210) 1247-2020
(220) 11.6.2020
(442) 3.8.2020
(732) Barbieriková Lenka, Bc., Májového povstania českého ľudu 2166/7, 977 03 Brezno, SK;
Dátum začatia plynutia obdobia rozhodného pre používanie ochrannej známky: 12.11.2020

(111) 253774

(151) 12.11.2020
(180) 9.6.2030
(210) 1224-2020
(220) 9.6.2020
(442) 3.8.2020
(732) Hevier Daniel, Mgr., PhD., Švabinského 12, 851 01 Bratislava, SK;
(740) Weis & Partners s.r.o., Bratislava, SK;
Dátum začatia plynutia obdobia rozhodného pre používanie ochrannej známky: 12.11.2020

(111) 253780

(151) 12.11.2020
(180) 11.6.2030
(210) 1251-2020
(220) 11.6.2020
(442) 3.8.2020
(732) MAJCIN s.r.o., Jablonové 611, 900 54 Jablonové, SK;
(740) TM & PATENT ATTORNEY NEUSCHL s. r. o., Bratislava, SK;
Dátum začatia plynutia obdobia rozhodného pre používanie ochrannej známky: 12.11.2020

(111) 253775

(151) 12.11.2020
(180) 9.6.2030
(210) 1231-2020
(220) 9.6.2020
(442) 3.8.2020
(732) Vladimír Tomčányi - A B, D. Štúra 759/35, 926 01 Sereď, SK;
(740) Boldiz Law Firm s.r.o., Nové Zámky, SK;
Dátum začatia plynutia obdobia rozhodného pre používanie ochrannej známky: 12.11.2020

(111) 253781

(151) 12.11.2020
(180) 11.6.2030
(210) 1252-2020
(220) 11.6.2020
(442) 3.8.2020
(732) AGEL SK a.s., Palisády 56, 811 06 Bratislava, SK;
(740) Zathurecka INPARTNERS GROUP s.r.o., Banská Bystrica, SK;
Dátum začatia plynutia obdobia rozhodného pre používanie ochrannej známky: 12.11.2020

(111) 253776

(151) 12.11.2020
(180) 10.6.2030
(210) 1232-2020
(220) 10.6.2020
(442) 3.8.2020
(732) DENTAL CENTER KOŠICE s. r. o., Žriedlová 11, 040 01 Košice, SK;
Dátum začatia plynutia obdobia rozhodného pre používanie ochrannej známky: 12.11.2020

(111) 253782

(151) 12.11.2020
(180) 11.6.2030
(210) 1254-2020
(220) 11.6.2020
(442) 3.8.2020
(732) PQ PARTNERS LIMITED, Athinon 5, Nicosia, CY;
(740) Pirohár Jozef, JUDr., Nové Zámky, SK;
Dátum začatia plynutia obdobia rozhodného pre používanie ochrannej známky: 12.11.2020

(111) 253777

(151) 12.11.2020
(180) 12.6.2030
(210) 1244-2020
(220) 12.6.2020
(442) 3.8.2020
(732) Ragan Daniel, Lanškrounská 1607/20, 060 01 Kežmarok, SK;
Dátum začatia plynutia obdobia rozhodného pre používanie ochrannej známky: 12.11.2020

(111) 253783

(151) 12.11.2020
(180) 12.6.2030
(210) 1258-2020
(220) 12.6.2020
(442) 3.8.2020

(732) BGV, s.r.o., Hniezdne 471, 065 01 Hniezdne, SK;
 (740) Belička Ivan, Ing., Banská Bystrica, SK;
 Dátum začatia plynutia obdobia rozhodného pre používanie ochrannej známky: 12.11.2020

(111) 253784

(151) 12.11.2020
 (180) 12.6.2030
 (210) 1262-2020
 (220) 12.6.2020
 (442) 3.8.2020
 (732) ČMELIAKOVO, Berlínska 1679/2, 010 08 Žilina, SK;
 (740) Bukovinský & Chlipala, s.r.o., Bratislava, SK;
 Dátum začatia plynutia obdobia rozhodného pre používanie ochrannej známky: 12.11.2020

(111) 253785

(151) 12.11.2020
 (180) 13.6.2030
 (210) 1263-2020
 (220) 13.6.2020
 (442) 3.8.2020
 (732) BIONY s.r.o., Družstevnícka 374/8, 934 01 Levice, SK;
 Dátum začatia plynutia obdobia rozhodného pre používanie ochrannej známky: 12.11.2020

(111) 253786

(151) 12.11.2020
 (180) 12.6.2030
 (210) 1265-2020
 (220) 12.6.2020
 (310) 194608730
 (320) 19.12.2019
 (330) FR
 (442) 3.8.2020
 (732) SANOFI, 54, rue La Boétie, 750 08 Paris, FR;
 (740) ŽOVICOVÁ & ŽOVIC IP, s.r.o., Bratislava, SK;
 Dátum začatia plynutia obdobia rozhodného pre používanie ochrannej známky: 12.11.2020

(111) 253787

(151) 12.11.2020
 (180) 12.6.2030
 (210) 1267-2020
 (220) 12.6.2020
 (442) 3.8.2020
 (732) Corporacion Habanos, S. A., Carretera Vieja de Guanabacoa y Línea del Ferrocarril Final, Guanabacoa, La Habana, CU;
 (740) inventa Patentová a známková kancelária s.r.o., Bratislava, SK;
 Dátum začatia plynutia obdobia rozhodného pre používanie ochrannej známky: 12.11.2020

(111) 253788

(151) 12.11.2020
 (180) 14.6.2030
 (210) 1269-2020
 (220) 14.6.2020
 (442) 3.8.2020
 (732) RAYTHEON COMPANY, 870 Winter Street, Waltham, Massachusetts 02451-1449, US;
 (740) TOMEŠ – Patentová a známková kancelária, s.r.o., Bratislava, SK;
 Dátum začatia plynutia obdobia rozhodného pre používanie ochrannej známky: 12.11.2020

(111) 253789

(151) 12.11.2020
 (180) 15.6.2030
 (210) 1270-2020
 (220) 15.6.2020
 (442) 3.8.2020
 (732) Red Bull GmbH, Am Brunnen 1, 5330 Fuschl am See, AT;
 (740) FAJNOR IP s. r. o., Bratislava, SK;
 Dátum začatia plynutia obdobia rozhodného pre používanie ochrannej známky: 12.11.2020

(111) 253790

(151) 12.11.2020
 (180) 15.6.2030
 (210) 1271-2020
 (220) 15.6.2020
 (442) 3.8.2020
 (732) Red Bull GmbH, Am Brunnen 1, 5330 Fuschl am See, AT;
 (740) FAJNOR IP s. r. o., Bratislava, SK;
 Dátum začatia plynutia obdobia rozhodného pre používanie ochrannej známky: 12.11.2020

(111) 253791

(151) 12.11.2020
 (180) 15.6.2030
 (210) 1273-2020
 (220) 15.6.2020
 (442) 3.8.2020
 (732) Red Bull GmbH, Am Brunnen 1, 5330 Fuschl am See, AT;
 (740) FAJNOR IP s. r. o., Bratislava, SK;
 Dátum začatia plynutia obdobia rozhodného pre používanie ochrannej známky: 12.11.2020

(111) 253792

(151) 12.11.2020
 (180) 15.6.2030
 (210) 1278-2020
 (220) 15.6.2020
 (442) 3.8.2020
 (732) Red Bull GmbH, Am Brunnen 1, 5330 Fuschl am See, AT;
 (740) FAJNOR IP s. r. o., Bratislava, SK;
 Dátum začatia plynutia obdobia rozhodného pre používanie ochrannej známky: 12.11.2020

(111) 253793

(151) 12.11.2020
 (180) 15.6.2030
 (210) 1280-2020
 (220) 15.6.2020
 (442) 3.8.2020
 (732) Red Bull GmbH, Am Brunnen 1, 5330 Fuschl am See, AT;
 (740) FAJNOR IP s. r. o., Bratislava, SK;
 Dátum začatia plynutia obdobia rozhodného pre používanie ochrannej známky: 12.11.2020

(111) 253794

(151) 12.11.2020
 (180) 15.6.2030
 (210) 1272-2020
 (220) 15.6.2020
 (442) 3.8.2020
 (732) Fugger Boris, MBA, Mlynská 117, 974 09 Banská Bystrica, SK;
 (740) Boldiz Law Firm s.r.o., Nové Zámky, SK;
 Dátum začatia plynutia obdobia rozhodného pre používanie ochrannej známky: 12.11.2020

(111) 253795

(151) 12.11.2020
(180) 15.6.2030
(210) 1275-2020
(220) 15.6.2020
(442) 3.8.2020

(732) SCALE STUDIO a.s., Staromestská 3, 811 03 Bratislava, SK;
(740) PRIELOMEK & PARTNERS advokátska kancelária, s.r.o., Bratislava, SK;
Dátum začatia plynutia obdobia rozhodného pre používanie ochrannej známky: 12.11.2020

(111) 253796

(151) 12.11.2020
(180) 15.6.2030
(210) 1282-2020
(220) 15.6.2020
(442) 3.8.2020

(732) Zentiva, k.s., U Kabelovny 130, 102 37 Praha 10 - Dolní Měcholupy, CZ;
(740) Bachratá Magdaléna, Mgr., Bratislava, SK;
Dátum začatia plynutia obdobia rozhodného pre používanie ochrannej známky: 12.11.2020

(111) 253797

(151) 12.11.2020
(180) 16.6.2030
(210) 1285-2020
(220) 16.6.2020
(442) 3.8.2020

(732) Janicina Peter, Brezová 488/4, 031 04 Liptovský Mikuláš, SK;
(740) Advokátska kancelária Marônek & Partners s. r. o., Bratislava, SK;
Dátum začatia plynutia obdobia rozhodného pre používanie ochrannej známky: 12.11.2020

(111) 253798

(151) 12.11.2020
(180) 16.6.2030
(210) 1286-2020
(220) 16.6.2020
(442) 3.8.2020

(732) LUPIZA, s. r. o., Kysucká cesta 3, 010 01 Žilina, SK;
(740) JAKUBEK & PARTNERS, s. r. o., Bratislava, SK;
Dátum začatia plynutia obdobia rozhodného pre používanie ochrannej známky: 12.11.2020

(111) 253799

(151) 12.11.2020
(180) 16.6.2030
(210) 1288-2020
(220) 16.6.2020
(442) 3.8.2020

(732) LUPIZA, s. r. o., Kysucká cesta 3, 010 01 Žilina, SK;
(740) JAKUBEK & PARTNERS, s. r. o., Bratislava, SK;
Dátum začatia plynutia obdobia rozhodného pre používanie ochrannej známky: 12.11.2020

(111) 253800

(151) 12.11.2020
(180) 16.6.2030
(210) 1293-2020
(220) 16.6.2020
(442) 3.8.2020

(732) LUPIZA, s. r. o., Kysucká cesta 3, 010 01 Žilina, SK;

(740) JAKUBEK & PARTNERS, s. r. o., Bratislava, SK;
Dátum začatia plynutia obdobia rozhodného pre používanie ochrannej známky: 12.11.2020

(111) 253801

(151) 12.11.2020
(180) 16.6.2030
(210) 1289-2020
(220) 16.6.2020
(442) 3.8.2020

(732) Šooš Sebastián, M.Martinčeka 4701/2, 031 01 Liptovský Mikuláš, SK;
Dátum začatia plynutia obdobia rozhodného pre používanie ochrannej známky: 12.11.2020

(111) 253802

(151) 12.11.2020
(180) 17.6.2030
(210) 1291-2020
(220) 17.6.2020
(442) 3.8.2020

(732) HOA, s.r.o., Dovalovo 619, 033 01 Liptovský Hrádok, SK;
(740) Žižka Petr, Mgr., Plzeň, CZ;
Dátum začatia plynutia obdobia rozhodného pre používanie ochrannej známky: 12.11.2020

(111) 253803

(151) 12.11.2020
(180) 17.6.2030
(210) 1295-2020
(220) 17.6.2020
(442) 3.8.2020

(732) Neka Stores, s.r.o., Ľudová 29, 917 01 Trnava, SK;
(740) Bajuzík Martin, JUDr., Bratislava, SK;
Dátum začatia plynutia obdobia rozhodného pre používanie ochrannej známky: 12.11.2020

(111) 253804

(151) 12.11.2020
(180) 17.6.2030
(210) 1303-2020
(220) 17.6.2020
(442) 3.8.2020

(732) Neka Stores, s.r.o., Ľudová 29, 917 01 Trnava, SK;
(740) Bajuzík Martin, JUDr., Bratislava, SK;
Dátum začatia plynutia obdobia rozhodného pre používanie ochrannej známky: 12.11.2020

(111) 253805

(151) 12.11.2020
(180) 17.6.2030
(210) 1296-2020
(220) 17.6.2020
(442) 3.8.2020

(732) Štefanatný Jakub, Mateja Bela 3465/85, 010 15 Žilina, SK;
(740) Halúska Martin, Bratislava, SK;
Dátum začatia plynutia obdobia rozhodného pre používanie ochrannej známky: 12.11.2020

(111) 253806

(151) 12.11.2020

(180) 17.6.2030

(210) 1298-2020

(220) 17.6.2020

(442) 3.8.2020

(732) Róbert Švejda Spektrum, Nám. SNP 9/21, 972 13 Nitrianske Pravno, SK;
Dátum začatia plynutia obdobia rozhodného pre používanie ochrannej známky: 12.11.2020

(111) 253807

(151) 12.11.2020

(180) 17.6.2030

(210) 1299-2020

(220) 17.6.2020

(442) 3.8.2020

(732) Unibail-Rodamco Česká republika, s.r.o., Na Příkopě 388/1, 110 00 Praha 1 - Staré Město, CZ;
(740) Bartošík Šváby s.r.o., Bratislava, SK;
Dátum začatia plynutia obdobia rozhodného pre používanie ochrannej známky: 12.11.2020

(111) 253808

(151) 12.11.2020

(180) 17.6.2030

(210) 1302-2020

(220) 17.6.2020

(442) 3.8.2020

(732) Unibail-Rodamco Česká republika, s.r.o., Na Příkopě 388/1, 110 00 Praha 1 - Staré Město, CZ;
(740) Bartošík Šváby s.r.o., Bratislava, SK;
Dátum začatia plynutia obdobia rozhodného pre používanie ochrannej známky: 12.11.2020

(111) 253809

(151) 12.11.2020

(180) 17.6.2030

(210) 1308-2020

(220) 17.6.2020

(442) 3.8.2020

(732) Unibail-Rodamco Česká republika, s.r.o., Na Příkopě 388/1, 110 00 Praha 1 - Staré Město, CZ;
(740) Bartošík Šváby s.r.o., Bratislava, SK;
Dátum začatia plynutia obdobia rozhodného pre používanie ochrannej známky: 12.11.2020

(111) 253810

(151) 12.11.2020

(180) 17.6.2030

(210) 1301-2020

(220) 17.6.2020

(442) 3.8.2020

(732) Kepazová Alexandra, Karloveská 685/12, 841 04 Bratislava, SK;
(740) Advokátska kancelária Beňová, s.r.o., Bratislava, SK;
Dátum začatia plynutia obdobia rozhodného pre používanie ochrannej známky: 12.11.2020

(111) 253811

(151) 12.11.2020

(180) 17.6.2030

(210) 1307-2020

(220) 17.6.2020

(442) 3.8.2020

(732) Kepazová Alexandra, Karloveská 685/12, 841 04 Bratislava, SK;

(740) Advokátska kancelária Beňová, s.r.o., Bratislava, SK;
Dátum začatia plynutia obdobia rozhodného pre používanie ochrannej známky: 12.11.2020

(111) 253812

(151) 12.11.2020

(180) 18.6.2030

(210) 1309-2020

(220) 18.6.2020

(442) 3.8.2020

(732) Klimková Martina, Mgr., Hviezdoslavova 274/85, 976 67 Závadka nad Hronom, SK;
(740) Klimková Jana, Závadka nad Hronom, SK;
Dátum začatia plynutia obdobia rozhodného pre používanie ochrannej známky: 12.11.2020

(111) 253813

(151) 12.11.2020

(180) 17.6.2030

(210) 1311-2020

(220) 17.6.2020

(442) 3.8.2020

(732) Róbert Švejda Spektrum, Nám. SNP 9/21, 972 13 Nitrianske Pravno, SK;
Dátum začatia plynutia obdobia rozhodného pre používanie ochrannej známky: 12.11.2020

(111) 253814

(151) 12.11.2020

(180) 18.6.2030

(210) 1313-2020

(220) 18.6.2020

(442) 3.8.2020

(732) YF Slovakia, s.r.o., Janka Palu 49/14, 914 41 Nemšová, SK;
Dátum začatia plynutia obdobia rozhodného pre používanie ochrannej známky: 12.11.2020

(111) 253815

(151) 12.11.2020

(180) 18.6.2030

(210) 1314-2020

(220) 18.6.2020

(442) 3.8.2020

(732) MUTUAL INSURANCE GROUP s.r.o., Moyzesova 18, 040 01 Košice, SK;
Dátum začatia plynutia obdobia rozhodného pre používanie ochrannej známky: 12.11.2020

(111) 253816

(151) 12.11.2020

(180) 19.6.2030

(210) 1317-2020

(220) 19.6.2020

(442) 3.8.2020

(732) ENVltech, s. r. o., Janka Kráľa 16, 911 01 Trenčín, SK;
Dátum začatia plynutia obdobia rozhodného pre používanie ochrannej známky: 12.11.2020

(111) 253817

(151) 12.11.2020

(180) 19.6.2030

(210) 1319-2020

(220) 19.6.2020

(442) 3.8.2020

(732) Petráš Marek, Mäsiarska 63, 040 01 Košice, SK;

(740) IURISTICO s. r. o., Košice, SK;

Dátum začatia plynutia obdobia rozhodného pre používanie ochrannej známky: 12.11.2020

(111) 253818

(151) 12.11.2020

(180) 19.6.2030

(210) 1320-2020

(220) 19.6.2020

(442) 3.8.2020

(732) Hamala Kluch Víglašký s.r.o., Poštová 3, 811 06 Bratislava, SK;

Dátum začatia plynutia obdobia rozhodného pre používanie ochrannej známky: 12.11.2020

(111) 253819

(151) 12.11.2020

(180) 19.6.2030

(210) 1325-2020

(220) 19.6.2020

(442) 3.8.2020

(732) HT development s.r.o., Odborárska 23, 831 02 Bratislava, SK;

(740) TOMEŠ - Patentová a známková kancelária, s.r.o., Bratislava, SK;

Dátum začatia plynutia obdobia rozhodného pre používanie ochrannej známky: 12.11.2020

(111) 253820

(151) 12.11.2020

(180) 22.6.2030

(210) 1327-2020

(220) 22.6.2020

(442) 3.8.2020

(732) MIBYT, s.r.o., Veľké Kapušany, Zoltána Fábryho 15/100, 079 01 Veľké Kapušany, SK;

Dátum začatia plynutia obdobia rozhodného pre používanie ochrannej známky: 12.11.2020

Zapísané ochranné známky so zmenou po zverejnení prihlášky

(210)	(111)	(210)	(111)	(210)	(111)	(210)	(111)
1873-2014	253601	5097-2016	253599	2612-2019	253598	902-2020	253490
1309-2016	253602	989-2018	253597	2752-2019	253672	948-2020	253590
1572-2016	253591	1732-2018	253593	2753-2019	253673	1266-2020	253821
2075-2016	253592	897-2019	253600	849-2020	253565	1300-2020	253712

(111) 253490

(151) 15.10.2020

(180) 27.4.2030

(210) 902-2020

(220) 27.4.2020

(442) 1.7.2020

11(511) 6, 19, 37

(511) 6 - Kovové prenosné stavby; kovové nosné konštrukcie stavieb; kovové zárubne; kovové priečky; kovové stavebné konštrukcie; kovové prefabrikované domy (súbory dielcov).

19 - Stavebné konštrukcie (nekovové); konštrukcie (nekovové); rámové konštrukcie (nekovové); nekovové kotevné pilóty; nekovové vystužovacie materiály pre stavebníctvo; konštrukčné materiály (nekovové); nekovové stavebné panely; nekovové prefabrikované domy (súbor dielcov); stavebné obklady stien a priečok (nekovové), všetky vyššie uvedené nekovové stavebné materiály, s výnimkou nekovových stavebných materiálov a príslušenstva pre strechy.

37 - Stavebníctvo (stavebná činnosť); stavba a opravy skladov; izolovanie stavieb; stavebné poradenstvo.

(540)

(550) obrazová

(591) čierna, biela, šedá

(732) ELITE HOLDING, a.s., Ružinovská 42, 821 01 Bratislava, SK;

(740) Holoubková Mária, Ing., Bratislava, SK;

Dátum začatia plynutia obdobia rozhodného pre používanie ochrannej známky: 15.10.2020

(111) 253565

(151) 15.10.2020

(180) 21.4.2030

(210) 849-2020

(220) 21.4.2020

(442) 1.7.2020

11(511) 9, 37, 38

(511) 9 - Prístroje a zariadenia na nahrávanie, prenos, reprodukciu alebo spracovanie zvuku; optické, signalizačné, detekčné a záchranné prístroje a nástroje; sirény; zvukové signálne zariadenia; reproduktory, amplióny; ozvučnice ampliónov; zosilňovače zvuku; vysielacie (telekomunikácie); riadiace panely (elektrotechnika); ovládacie panely bezpečnostných alar-

mov; panely poplašných zariadení; diaľkové ovládače; poplašné systémy; diagnostické prístroje (nie na lekárske použitie); detektory; senzory (meracie zariadenia), nie na lekárske použitie; nabíjačky batérií; nabíjačky solárnych batérií; uvedené tovary nie sú zamerané na IT riešenia pre dopravný, cestovný a turistický priemysel.

37 - Inštalácie, údržba a opravy prístrojov a zariadení na nahrávanie, prenos, reprodukciu alebo spracovanie zvuku; inštalácie, údržba a opravy sirén; inštalácie, údržba a opravy poplašných systémov; inštalácie, údržba a opravy telekomunikačných prístrojov a zariadení; informácie o opravách; poradenstvo služby v oblasti inštalácie, údržby a opravy prístrojov a zariadení na nahrávanie, prenos, reprodukciu alebo spracovanie zvuku, sirén, poplašných systémov, telekomunikačných prístrojov a zariadení.

38 - Telekomunikačné služby; informácie v oblasti telekomunikácií; služby vstupu do telekomunikačných sietí (smerovanie a pripájanie); prenájom telekomunikačných prístrojov; výzvy (rádiom, telefónom alebo inými elektronickými komunikačnými prostriedkami); bezdrôtové vysielanie; rozhlasové vysielanie; rádiová komunikácia; komunikácia prostredníctvom počítačových terminálov; prenos digitálnych súborov; posielanie správ; uvedené služby nie sú zamerané na IT riešenia pre dopravný, cestovný a turistický priemysel.

(540)

(550) obrazová

(591) čierna, biela, sivá, červená

(732) Telegrafia, a.s., Lomená 7, 040 01 Košice, SK;

(740) LITVÁKOVÁ A SPOL., s. r. o., Patentová a známková kancelária, Bratislava, SK;

Dátum začatia plynutia obdobia rozhodného pre používanie ochrannej známky: 15.10.2020

(111) 253590

(151) 16.10.2020

(180) 5.5.2030

(210) 948-2020

(220) 5.5.2020

(442) 1.7.2020

11(511) 3, 5

(511) 3 - Bieliace prípravky a pracie prostriedky; čistiace prípravky; detergenty (nie na použitie vo výrobnom procese a na lekárske použitie); mydlá; toaletné prípravky; mastencový prášok (toaletný púder); kozmetické prípravky na starostlivosť o pleť; prípravky na holenie; dezodoranty (telové alebo pre zvieratá); prípravky na čistenie zubov; ústne vody (nie na lekárske použitie).

5 - Farmaceutické, lekárske a zverolekárske prípravky; anti-septické prípravky; antibakteriálne prípravky; dezinfekčné prípravky; germicídy (dezinfekčné prípravky); prípravky na dezodoráciu vzduchu; dezodoranty (nie telové alebo pre

zvieratá); toaletné prípravky s liečivými účinkami; masť-cový prášok na lekárske použitie; náplasti; obväzový materiál; prenosné lekárnice (plné).

(540)



(550) obrazová

(591) biela, červená, modrá

(732) BGV, s.r.o., Hniezdne 471, 065 01 Hniezdne, SK;

(740) Belička Ivan, Ing., Banská Bystrica, SK;

Dátum začatia plynutia obdobia rozhodného pre používanie ochrannej známky: 16.10.2020

(111) 253591

(151) 26.10.2020

(180) 22.7.2026

(210) 1572-2016

(220) 22.7.2016

(442) 2.11.2016

10(511) 30

(511) 30 - Slad (potraviny); čokoláda; čokoládové výrobky; čokoládová pasta; čokoládové nátierky; cukrovinky; cukríky; cukrárske výrobky; cukor; žuvačky; pekárske výrobky; chlieb; pečivo; sušienky; zákusky; keksy; oblátky; karamelky; zmrzliny; vodové zmrzliny; šerbety (zmrzlinové nápoje); mrazené cukrovinky; mrazené zákusky; mrazené dezerty; mrazené jogurty; raňajkové cereálne výrobky; müsli; kukuričné vločky; cereálne tyčinky; obilninové chuťovky; prípravky z obilnín; pizza; sendviče.

(540)



(550) obrazová

(591) žltá, tmavomodrá, svetlomodrá, biela

(732) Société des Produits Nestlé S.A., CH-1800 Vevey, CH;

(740) Ružička Csekés s. r. o., Bratislava, SK;

Dátum začatia plynutia obdobia rozhodného pre používanie ochrannej známky: 26.10.2020

(111) 253592

(151) 26.10.2020

(180) 21.9.2026

(210) 2075-2016

(220) 21.9.2016

(442) 2.2.2017

10(511) 29, 30, 32

(511) 29 - Konzervované, sušené, a zavárané ovocie a zelenina; vajcia; potravinárske oleje a tuky; náhrady potravinárskych olejov a tukov; mrazené ovocie; ovocné kompóty; džemy; spracované arašidy; spracované mandle; spracované orechy; tofu; konzumné kakaové maslo; arašidové maslo; kokosové maslo; orechovo-čokoládové maslo; mlieko a mliečne výrobky; potravinárska želatína; ovocné šaláty; syry; tukové nátierky.

30 - Ryža; ryžové cestoviny; škrob (potraviny); potravinárske výrobky zo škrobu (potraviny); múka; cereálna múka; žuvačky (nie na lekárske použitie); med; chuťové prísady; kávové príchute; kávové náhrady; glukóza na prípravu jedál; prírodné sladidlá; čokoládové nápoje; mliečne čokoládové nápoje; kakaové nápoje; mliečne kakaové nápoje; pudinky; aromatické prísady do nápojov (okrem esenciálnych olejov).

32 - Nealkoholické nápoje; minerálne vody (nápoje); šumivé vody; sýtené nealkoholické nápoje; nesýtené nealkoholické nápoje; mušty; iontové nealkoholické nápoje; ovocné šťavy; ovocné džúsy; sirupy a prípravky na prípravu nápojov; nealkoholické kokteily; sladové nealkoholické nápoje; instantné nealkoholické nápoje; prášky na prípravu nealkoholických nápojov; prášky na prípravu šumivých nápojov; príchute na prípravu nápojov; prípravky na výrobu nealkoholických nápojov obsahujúcich dietetické, výživové, posilňujúce a podporné doplnky.

(540) Cornies

(550) slovná

(732) RACIO, s.r.o., Národných hrdinů 3146/22B, 690 02 Břeclav, CZ;

(740) Záhurecká Romana, JUDr., Banská Bystrica, SK;

Dátum začatia plynutia obdobia rozhodného pre používanie ochrannej známky: 26.10.2020

(111) 253593

(151) 26.10.2020

(180) 2.8.2028

(210) 1732-2018

(220) 2.8.2018

(442) 2.7.2019

11(511) 16, 35, 40, 41, 42, 45

(511) 16 - Blahoprajné pohľadnice; brožované knihy; brožúry; brožúrky; časopisy (periodiká); fotografie (tlačoviny); grafické zobrazenia; grafické znaky; kalendáre; katalógy; papierové kávové filtre; knihy; leporelá; mapy; obrazy; periodické a neperiodické publikácie (tlačoviny); plagáty; kartónové vývesné tabule; prospekty; pútače z papiera alebo lepenky; reklamné tabule z papiera, kartónu alebo lepenky; grafické reprodukcie; tlačené reklamné materiály; umelecké litografie.

35 - Dražby; marketingové štúdie; obchodný alebo podnikateľský prieskum; obchodný manažment a podnikové poradenstvo; obchodný manažment v oblasti umenia; organizovanie audiovizuálnych predstavení na komerčné a reklamné účely; organizovanie výstav na komerčné alebo reklamné účely; personálne poradenstvo; pomoc pri riadení obchodnej činnosti; poradenstvo v obchodnej činnosti; poskytovanie obchodných alebo podnikateľských informácií; predvádzanie (služby modeliek) na reklamné účely a podporu predaja; predvádzanie tovaru; prenájom reklamných materiálov; prieskum trhu; prieskum verejnej mienky; reklama; podpora predaja (pre tretie osoby); reklamné agentúry; rozhlasová reklama; rozširovanie reklamných oznamov; rozširovanie reklamných materiálov zákazníkom (letáky, prospekty, tlačivá, vzorky); spracovanie textov; sprostredkovanie obchodu s tovarom; sprostredkovanie obchodu s umeleckými dielami a starožitnosťami; obchodné sprostredkovanie služieb uvedených v triede 35 tohto zoznamu; televízna reklama; vydávanie a aktualizovanie reklamných materiálov a zvukovo-obrazových záznamov a periodických a neperiodických pub-

likácií na reklamné účely; vydávanie a rozširovanie reklamných textov; vydávanie reklamných alebo náborových textov; vzťahy s verejnosťou (prieskum vzťahov medzi podnikmi, inštitúciami a spoločenským prostredím); zásielkové reklamné služby; zbieranie údajov do počítačových databáz; zoraďovanie údajov v počítačových databázach; obchodné sprostredkovanie služieb uvedených v triedach 40, 41 a 42 tohto zoznamu.

40 - Fototlač; tlačenie vzorov; hĺbkotlač (fotografické leptanie); litografická tlač; ofsetové tlačenie, ofsetová tlač; serigrafia, sieťotlač; tlač, tlačenie.

41 - Služby umeleckých a športových agentúr; zábava; športová a kultúrna činnosť; tvorba filmov (nie reklamných); fotografické reportáže; fotografovanie; organizovanie a plánovanie večierkov; organizovanie a vedenie kolokvií; organizovanie a vedenie konferencií; organizovanie a vedenie kongresov; organizovanie a vedenie seminárov; organizovanie a vedenie sympózií; organizovanie audiovizuálnych predstavení na kultúrne a zábavné účely; organizovanie kultúrnych alebo vzdelávacích výstav; organizovanie plesov; organizovanie predstavení (manažérske služby); organizovanie súťaží (vedomostných alebo zábavných); organizovanie súťaží krásky; organizovanie športových podujatí a súťaží; organizovanie športových súťaží; organizovanie živých vystúpení; kultúrne, vzdelávacie alebo zábavné služby poskytované galériami umenia; pózovanie modelov výtvarným umelcom; usporadúvanie divadelných, filmových, koncertných a iných predstavení na účely kultúrne a zábavné; usporadúvanie koncertov, hudobných a tanečných produkcií; vydávanie periodických a neperiodických publikácií s výnimkou reklamných; vydavateľská činnosť s výnimkou vydávania reklamných textov; výchovnozábavné klubové služby; tvorba videofilmov (nie reklamných); tvorba divadelných alebo iných predstavení; živé predstavenia.

42 - Grafické dizajnérstvo; módné návrhárstvo; priemyselné dizajnérstvo; navrhovanie obalov, obalové dizajnérstvo; poradenstvo v oblasti návrhu a vývoja počítačového hardvéru; poradenstvo v oblasti počítačových programov; poradenstvo v oblasti počítačových technológií; štúdie technických projektov, projektová činnosť; umelecké dizajnérstvo; výskum a vývoj nových výrobkov (pre zákazníkov).

45 - Spravovanie autorských práv; právne služby v oblasti autorských práv.

(540)

POLYGRAFIA GUTENBERG

(550) obrazová

(732) Letavay Tomáš, Mgr., Mojmirova 1668/20, 972 01 Bojnica, SK;

Dátum začatia plynutia obdobia rozhodného pre používanie ochrannej známky: 26.10.2020

(111) 253597

(151) 27.10.2020

(180) 7.5.2028

(210) 989-2018

(220) 7.5.2018

(442) 5.11.2018

11(511) 1, 3, 5

(511) 1 - Chemické prípravky na čistenie a uvoľnenie upchatých rúr a potrubí; chemické prípravky na odstránenie vodného kameňa, nie pre domácnosť.

3 - Prostriedky na obnovenie lesku; prípravky na ošetrovanie podláh; prípravky na odstránenie vodného kameňa (pre domácnosť); antistatické prípravky na použitie v domácnosti.

5 - Dezodoranty s výnimkou dezodorantov na osobnú potrebu; dezodoranty pre odevy a textil.

(540)



(550) obrazová

(732) LAKMA ČESKÁ REPUBLIKA s.r.o., Malé náměstí 14/30, 500 03 Hradec Králové, CZ;

(740) LITVÁKOVÁ A SPOL., s. r. o., Patentová a známková kancelária, Bratislava, SK;

Dátum začatia plynutia obdobia rozhodného pre používanie ochrannej známky: 27.10.2020

(111) 253598

(151) 29.10.2020

(180) 19.11.2029

(210) 2612-2019

(220) 19.11.2019

(442) 4.2.2020

11(511) 3

(511) 3 - Lesky na pery; rúže; balzamy (nie na lekárske použitie); prípravky na líčenie; líčidlá; mastencový prášok (toaletný prášok); odličovacie prípravky; obrúsky napustené odličovacími prípravkami; kozmetické ceruzky; ceruzky na oči; ceruzky na obočie; kozmetické prípravky; prípravky na ošetrovanie nechtov; ozdobné kozmetické obtlačky; trblietky na nechty; dekoratívne kamienky na ozdobu nechtov; odlakovače; leštiace a hľadiacie prípravky; ozdobné nálepky na nechty; umelé nechty; laky na nechty; laky na nechty s porcelánovým efektom; gél na modelovanie gélových nechtov; umelé mihalnice; lepidlá na nalepovanie umelých mihalnic a nechtov; kozmetické lepidlá; očné tiene; očné linky; vazelína na kozmetické použitie.

(540)



PROFINAİLS

FOR EXCELLENT RESULTS

(550) obrazová

(732) Profinaİls Cosmetics Zrt., Bajcsy-Zsilinszky utca 19, 6100 Kiskunfélegyháza, HU;

(740) BRICHTA & PARTNERS s. r. o., Bratislava, SK;

Dátum začatia plynutia obdobia rozhodného pre používanie ochrannej známky: 29.10.2020

(111) 253599

(151) 29.10.2020

(180) 10.3.2026

(210) 5097-2016

(220) 10.3.2016

(442) 1.6.2016

10(511) 5

(511) 5 - Veterinárne výrobky v rámci tejto triedy; potraviny pre dočatá a batoláta; diabetické prípravky na liečebné účely.

(540) ProVenus

(550) slovná

(732) Salutem Pharma s.r.o., Nádražní 1088, Frýdek, 738 01 Frýdek-Místek, CZ;

(740) Mališ Petr, Mgr. et Mgr., Ostrava, CZ;

Dátum začatia plynutia obdobia rozhodného pre používanie ochrannej známky: 29.10.2020

(111) 253600

(151) 2.11.2020

(180) 24.4.2029

(210) 897-2019

(220) 24.4.2019

(442) 5.8.2019

11(511) 35

(511) 35 - Poskytovanie obchodných alebo podnikateľských informácií; poradenstvo pri organizovaní obchodnej činnosti; odborné obchodné alebo podnikateľské poradenstvo.

(540) Gruber Finance

(550) slovná

(732) Ľudovka SK, s. r. o., Lackova 3, 841 04 Bratislava, SK;

(740) Dobrovič Jozer, JUDr., Bratislava, SK;

Dátum začatia plynutia obdobia rozhodného pre používanie ochrannej známky: 2.11.2020

(111) 253601

(151) 3.11.2020

(180) 21.10.2024

(210) 1873-2014

(220) 21.10.2014

(442) 3.3.2015

10(511) 16, 35, 39, 44

(511) 16 - Lepidlá na kancelárske účely alebo pre domácnosť; pečiatky; pečate; adresné štítky do adresovacích strojov; knižarský materiál; knižarské potreby; kopírovací papier (papiernický tovar); kopírovacie zariadenia.

35 - Reklama; rozširovanie reklamných materiálov zákazníkom (letáky, prospekty, tlačivá, vzorky); prenájom reklamného času v komunikačných médiách; prenájom reklamných plôch; rozhlasová reklama; televízna reklama; prenájom reklamných materiálov; rozširovanie reklamných oznamov; vydávanie reklamných textov; obchodný manažment; telemarketingové služby; marketing; prieskum trhu a verejnej mienky; komerčné informačné kancelárie; rozširovanie propagačnej tlače; administratívne spracovanie obchodných objednávok; spracovanie textov; grafická úprava tlačovín na reklamné účely; aktualizovanie reklamných materiálov; platené reklamné služby typu „klikni sem“; organizovanie obchodných alebo reklamných výstav; organizovanie reklamných a obchodných predvádzacích akcií na propagáciu výrobkov a služieb; analýzy nákladov; podpora predaja pre tretie osoby; spotrebiteľská anketa (prieskum verejnej mienky); vzťahy s verejnosťou (public relations); obchodný alebo podnikateľský prieskum; prehľad tlače (výstrižkové služby); prenájom predajných automatov; prenájom predajných stánkov; obchodný manažment pre poskytovateľov služieb na voľnej nohe; fotokopírovacie služby.

39 - Služby cestovného ruchu týkajúce sa dopravy a prepravy; cestovné a turistické informačné služby týkajúce sa dopravy a prepravy; plánovanie cestovných trás; organizovanie výletov; organizovanie ciest; organizovanie exkurzií; organizovanie zájazdov; rezervácia zájazdov; organizovanie turistických plavieb; turistické prehliadky; preprava cestujúcich; sprevádzanie turistov; rezervácia miesteniek na cestovanie; rezervácia dopravy; osobná doprava; autobusová doprava; automobilová preprava; prenájom dopravných prostriedkov; informácie o možnostiach dopravy; informácie

o cestovných poriadkoch; informácie o možnostiach prepravy; doručovanie novin a časopisov; doručovacie služby; nosenie batožín; služby parkovania automobilov; prenájom garáží; poskytovanie pomoci pri doprave; preprava; balenie a skladovanie tovaru; poskytovanie rád a informácií o uvedených službách prostredníctvom komunikačných médií, elektronickej pošty, SMS, počítačových sietí a internetu alebo verbálne.

44 - Chov zvierat.

(540)

(550) obrazová

(732) WIRTSCHAFT, s.r.o., ul.29. Augusta 1646/6, 924 01 Galanta, SK;

(740) Porubčan Róbert, Ing., Ivanka pri Dunaji, SK;

Dátum začatia plynutia obdobia rozhodného pre používanie ochrannej známky: 3.11.2020

(111) 253602

(151) 3.11.2020

(180) 10.6.2026

(210) 1309-2016

(220) 10.6.2016

(442) 5.9.2016

10(511) 16, 20, 24, 25, 35, 41, 44

(511) 16 - Obrazy; portréty; maľby (obrazy) zarámované alebo nezarámované; reprodukcie obrazov; grafické reprodukcie; grafické zobrazenia; šablóny na kreslenie a maľovanie; umelecké litografie; umelecké diela a figúrky z papiera alebo lepenky; architektonické modely; nákresy; tlač (rytiny); umelecké tlače (vzory a obrázky); rytiny; obtlačky; litografie; krajčírské strihy; etikety okrem textilných; potreby pre umelcov; štetce; maliarske štetce; maliarske plátna; pauzovacie plátno; uhoľ na umelecké kreslenie; tuš; vodové farby (akvarely); litografická krieda; maliarske stojany; opierky na ruky pre maliarov; maliarske palety; atramentové listy používané pri reprodukcii obrazov v tlačiarenskom priemysle; modelovacia hlina; modelovacie vosky okrem dentálnych; modelovacie hmoty; modelovacie pasty; rysovacie súpravy; papier; lepenka; kartón; papiernický tovar a písacie potreby; skicáre; bloky (papiernický tovar); kalendáre; diáre (papiernický tovar); pohľadnice; albumy; samolepky (papiernický tovar); tlačoviny; grafické vzory (tlačoviny); fotografie (tlačoviny); komiksy; plagáty; knihy; brožúry; prospekty; katalógy; letáky; tlačené poukážky; tlačiarenské typy (písmená a číslice); baliaci papier; papierové pásy; farbiace pásy; papierové vrecká a tašky na balenie; papierové baliace (výplňové, tlmiace) a vypchávkové materiály; papierové a plastové obaly a puzdrá; ozdobné papierové mašle; písacie stroje a kancelárske potreby (okrem nábytku); učebné a vyučovacie pomôcky (okrem prístrojov).

20 - Nábytok; sofy; pohovky; kreslá; stoličky; komody, zásuvkové kontajnery, bielizníky; paravány, zásteny (nábytok); drevené časti nábytku; stolárske umelecké výrobky; bytové zariadenie (dekoratívne predmety); figuríny; umelecké diela z dreva, vosku, sadry alebo plastov; sochy z dreva, vosku, sadry alebo plastov; rámy na obrazy, obaly na odevy.

24 - Textilie; textilné materiály; tkaniny; nažehľovacie textilie; čalúnické textilie; prikrývky; plachty; bytový textil; textilné etikety; obloženia nábytku textilnými látkami; posteľná bielizeň; stolová bielizeň.

25 - Oblečenie; odevy; bundy; kabáty; košeľe; tričká; nohavice; sukne; šaty; legíny; legínsy; obuv; pokrývky hlavy.

35 - Maloobchodné a veľkoobchodné služby s obrazmi, portrétmi, maľbami (obrazmi) zarámovanými alebo nezarámovanými, reprodukciami obrazov, grafickými reprodukciami, grafickými zobrazeniami, šablónami na kreslenie a maľovanie, umeleckými litografiami, umeleckými dielami a figurkami z papiera alebo lepenky, architektonickými modelmi, nákresemi, tlačou (rytinami), umeleckými tlačami (vzormi a obrázkami), rytinami, obtlačkami, litografiami, krajčírskymi strihmi, etiketami okrem textilných, potrebami pre umelcov, štetcami, maliarskymi štetcami, maliarskymi plátnami, pauzovacím plátnom, uhľom na umelecké kreslenie, tušom, vodovými farbami (akvareľmi), litografickou kriedou, maliarskymi stojanmi, opierkami na ruky pre maliarov, maliarskymi paletami, atramentovými listami používanými pri reprodukcii obrazov v tlačiarenskom priemysle, modelovacou hlinou, modelovacími voskami okrem dentálnych, modelovacími hmotami, modelovacími pastami, rysovacími súpravami, papierom, lepenkou, kartónom, papiernickým tovarom a písacími potrebami, skicármi, blokmi (papiernický tovar), kalendármi, diármi (papiernický tovar), pohľadnicami, albumami, samolepkami (papiernický tovar), tlačovinami, grafickými vzormi (tlačoviny), fotografiami (tlačoviny), komiksami, plagátmi, knihami, brožúrami, prospektami, katalógmi, letákmi, tlačenými poukážkami, tlačiarenskými typmi (písmená a číslice), baliacim papierom, papierovými páskami, farbivými páskami, papierovými vreckami a taškami na balenie, papierovými baliacimi (výplňovými, tlmiacimi) a vypchávkovými materiálmi, papierovými a plastovými obalmi a puzdrami, ozdobnými papierovými mašľami, písacími strojmi a kancelárskymi potrebami (okrem nábytku), učebnými a vyučovacími pomôckami (okrem prístrojov), nábytkom, sofami, pohovkami, kreslami, stoličkami, komodami, zásuvkovými kontajnermi, bielizníkmi, paravánmi, zástenami (nábytok), drevenými časťami nábytku, stolárskymi umeleckými výrobkami, bytovým zariadením (dekoratívne predmety), figurínami, umeleckými dielami z dreva, vosku, sadry alebo plastov, sochami z dreva, vosku, sadry alebo plastov, rámami na obrazy, obalmi na odevy, textíliami, textilnými materiálmi, tkaninami, nažehľovacími textíliami, čalúnnickými textíliami, prikrývkami, plachtami, bytovým textilom, textilnými etiketami, obloženími nábytku textilnými látkami, posteľnou bielizňou, stolovou bielizňou, oblečením, odevmi, bundami, kabátmi, košeľami, tričkami, nohavicami, sukňami, šatami, legínami, legínsami, obuvou, pokrývkami hlavy, taškami, plecničkami, kabelkami; reklama; online reklama na počítačovej komunikačnej sieti; grafická úprava tlačovín na reklamné účely; navrhovanie reklamných materiálov; prenájom reklamných plôch; prezentácia výrobkov v komunikačných médiách pre maloobchod; predvádzanie tovaru; aranžovanie výkladov; odborné obchodné riadenie umeleckých činností; rozširovanie reklamných materiálov zákazníkom (letáky, prospekty, tlačoviny, vzorky); lepenie plagátov; organizovanie obchodných alebo reklamných výstav; organizovanie módnych prehliadok na podporu predaja; organizovanie zábavných, kultúrnych a spoločenských podujatí na reklamné a obchodné účely; príprava a realizácia mediálnych a reklamných projektov a koncepcií; obchodné informácie a rady spotrebiteľom; poskytovanie obchodných informácií prostredníctvom webových stránok; obchodné sprostredkovateľské služby; vzťahy s verejnosťou (public relations); prieskum trhu; marketing; poradenské služby v oblasti služieb uvedených v triede 35 tohto zoznamu.

41 - Zábava; informácie o možnostiach zábavy; vzdelávanie; akadémia (vzdelávanie); vyučovanie; školenia; výchovno-zábavné klubové služby; informácie o výchove a vzdelávaní; organizovanie a vedenie vzdelávacích fór s osobnou účasťou; organizovanie a vedenie seminárov; organizovanie a vedenie tvorivých dielní (výučba); organizovanie kultúrnych alebo vzdelávacích výstav; organizovanie predstavení (manažérske

služby); organizovanie živých vystúpení; organizovanie módnych prehliadok na zábavné účely; organizovanie umeleckých podujatí; organizovanie vedomostných alebo zábavných súťaží; organizovanie umeleckých súťaží; prenájom umeleckých diel; fotografovanie; fotografické reportáže; publikačné služby (okrem vydávania reklamných textov); online poskytovanie elektronických publikácií (bez možnosti kopírovania); poradenské služby v oblasti služieb uvedených v triede 41 tohto zoznamu.

44 - Tetovanie; poradenské služby v oblasti služieb tetovania.

(540) Hula

(550) slovná

(732) Valenčíková Mária, Hutnícka 3419/5, 052 01 Spišská Nová Ves, SK;

(740) LITVÁKOVÁ A SPOL., s. r. o., Patentová a známková kancelária, Bratislava, SK;

Dátum začatia plynutia obdobia rozhodného pre používanie ochrannej známky: 3.11.2020

(111) 253672

(151) 10.11.2020

(180) 10.12.2029

(210) 2752-2019

(220) 10.12.2019

(442) 3.8.2020

11(511) 2, 9, 12, 16, 18, 19, 22, 25, 35, 36, 37, 41, 42

(511) 2 - Farby, fermeže, laky, ochranné prostriedky proti hrdzi a poškodeniu dreva; farbivá, moridlá, prírodné živice v surovom stave, kovy vo forme fólií a práškov pre maliarov, dekoratérov, tlačiarov a umelcov, farby na textilie.

9 - Prístroje a nástroje vedecké, navigačné, zememeračské, fotografické, kinematografické, optické, signalizačné, kontrolné, záchranné, vzdelávacie a prístroje a nástroje na meranie a váženie; prístroje na nahrávanie, prenos a reprodukciu zvuku alebo obrazu; magnetické nosiče údajov, záznamové disky; registračné pokladnice; počítačové stroje; zariadenia na spracovanie údajov a počítače.

12 - Vozidlá; zariadenia na pohyb po zemi, vode alebo vo vzduchu.

16 - Papier, kartón, lepenka; tlačoviny; knihárske potreby; fotografie; papiernický tovar a písacie potreby; lepidlá na papier a na použitie v domácnosti; kresliarske potreby a potreby pre výtvarných umelcov; maliarske štetce; písacie stroje a kancelárske potreby okrem nábytku; vzdelávacie a učebné potreby okrem prístrojov; plastové fólie na balenie potravín; plastové bublinové fólie na balenie; plastové vrecia, vrecká a puzdrá na balenie; hracie karty; typografické písmo; tlačiarenské štočky a stereotypy.

18 - Usne, koženky; koža; surové kože; kufre a cestovné tašky; dáždnyky, slnečníky a vychádzkové palice; biče, postroje a sedlárske výrobky.

19 - Nekomové stavebné materiály; nekovové rúry pre stavebníctvo; asfalt, smola a bitúmen; nekovové prenosné stavby; pomníky okrem kovových.

22 - Povrazy; motúzy; siete; stany; plátenné markízy; baldachýny; lodné plachty; vrecia na skladovanie a prepravu sypkých hmôt; materiál na čalúnenie a vypchávanie okrem gumy a plastov; surové textilné vlákna.

25 - Odevy, obuv a pokrývky hlavy.

35 - Reklamná činnosť; obchodný manažment; obchodná správa; administratívne riadenie; sprostredkovanie obchodu s tovarom; automatické spracovanie dát.

36 - Sprostredkovanie nehnuteľností; realitné kancelárie.

37 - Stavebníctvo.

41 - Vzdelávanie; organizovanie výcvikov, kurzov a školení; zábava; športová a kultúrna činnosť.

42 - Počítačové programovanie; poskytovanie informácií o počítačovom programovaní prostredníctvom webových stránok; tlač, tlačenie.

(540)



- (550) obrazová
 (732) IREM MEDIA FZE LLC, A-0059-622- Flamingo Villas, Ajman, AE;
 (740) A|K|K|L advokáti s.r.o., Bratislava, SK;
 Dátum začatia plynutia obdobia rozhodného pre používanie ochrannej známky: 10.11.2020

(111) 253673

- (151) 10.11.2020
 (180) 10.12.2029
 (210) 2753-2019
 (220) 10.12.2019
 (442) 3.8.2020

11(511) 2, 9, 12, 16, 18, 19, 22, 25, 35, 36, 37, 41, 42

(511) 2 - Farby, fermeže, laky, ochranné prostriedky proti hrdzi a poškodeniu dreva; farbivá, moridlá, prírodné živice v surovom stave, kovy vo forme fólií a práškov pre maliarov, dekoratérov, tlačiarov a umelcov, farby na textilie.

9 - Prístroje a nástroje vedecké, navigačné, zememeračské, fotografické, kinematografické, optické, signalizačné, kontrolné, záchranné, vzdelávacie a prístroje a nástroje na mernie a váženie; prístroje na nahrávanie, prenos a reprodukciu zvuku alebo obrazu; magnetické nosiče údajov, záznamové disky; registračné pokladnice; počítačové stroje; zariadenia na spracovanie údajov a počítače.

12 - Vozidlá; zariadenia na pohyb po zemi, vode alebo vo vzduchu.

16 - Papier, kartón, lepenka; tlačoviny; knihárske potreby; fotografie; papiernický tovar a písacie potreby; lepidlá na papier a na použitie v domácnosti; kresliarske potreby a potreby pre výtvarných umelcov; maliarske štetce; písacie stroje a kancelárske potreby okrem nábytku; vzdelávacie a učebné potreby okrem prístrojov; plastové fólie na balenie potravín; plastové bublinové fólie na balenie; plastové vrecia, vrecká a puzdrá na balenie; hracie karty; typografické písmo; tlačiarenské štočky a stereotypy.

18 - Usne, koženky; koža; surové kože; kufre a cestovné tašky; dáždniky, slnečníky a vychádzkové palice; biče, postroje a sedlárske výrobky.

19 - Nekovové stavebné materiály; nekovové rúry pre stavebníctvo; asfalt, smola a bitúmen; nekovové prenosné stavby; pomníky okrem kovových.

22 - Povrazy; motúzy; siete; stany; plátenné markízy; baldachýny; lodné plachty; vrecia na skladovanie a prepravu sypkých hmôt; materiál na čalúnenie a vypchávanie okrem gumy a plastov; surové textilné vlákna.

25 - Odevy, obuv a pokrývky hlavy.

35 - Reklamná činnosť; obchodný manažment; obchodná správa; administratívne riadenie; sprostredkovanie obchodu s tovarom; automatické spracovanie dát.

36 - Sprostredkovanie nehnuteľností; realitné kancelárie.

37 - Stavebníctvo.

41 - Vzdelávanie; organizovanie výcvikových kurzov a školení; zábava; športová a kultúrna činnosť.

42 - Počítačové programovanie; poskytovanie informácií o počítačovom programovaní prostredníctvom webových stránok; tlač, tlačenie.

(540)

GRYF media s.r.o.
 full service advertising

- (550) obrazová
 (591) modrá
 (732) IREM MEDIA FZE LLC, A-0059-622- Flamingo Villas, Ajman, AE;
 (740) A|K|K|L advokáti s.r.o., Bratislava, SK;
 Dátum začatia plynutia obdobia rozhodného pre používanie ochrannej známky: 10.11.2020

(111) 253712

- (151) 10.11.2020
 (180) 17.6.2030
 (210) 1300-2020
 (220) 17.6.2020
 (442) 3.8.2020

11(511) 29, 30

(511) 29 - Mlieko; mliečne výrobky; náhradky mlieka; sušené mlieko; zahustené, ochutené a vyšľahané mlieko; mliečne dezerty (okrem koláčov a cukrovínek); jogurt; jogurtové nápoje; čerstvé prírodné syry (cottage); neochutené alebo ochutené nápoje zložené hlavne z mlieka alebo mliečnych výrobkov; mliečne nápoje zložené prevažne z mlieka; mliečne nápoje obsahujúce ovocie; kvasené (fermentované) neochutené alebo ochutené mliečne výrobky; mliečne náhrady rastlinného pôvodu; náhradky mliečnych výrobkov vyrobené z rastlín alebo orechov; ovocné alebo zeleninové nápoje zložené prevažne z mliečnych výrobkov; kompóty; ovocné pyré.

30 - Kakao; čokoláda; kakaové nápoje; čokoládové nápoje; kávové nápoje; čajové nápoje; anglický krém; čokoládové peny; penové zákusky (cukrovinky); cukrovinky; cukrárske výrobky; cukor; burizóny; prípravky z obilnín; raňajkové cereálie; sušienky, keksy (sladké alebo slané); zákusky, koláče; jemné pečivárske výrobky; oblátky; obilninové zákusky (cukrovinky); ryžové koláče; krupicové koláče; mliečna ryžová kaša; ryžové chuťovky (cukrovinky); obilninové chuťovky (cukrovinky); zmrzliny; zmrzliny pozostávajúce prevažne z jogurtu; smotanové zmrzliny; šerbety (zmrzlinové nápoje); jogurty mrazené (mrazené potraviny); zmrzliny na báze mrazenej ochutenej vody; ovocné omáčky; čokoládové nátiery; čokoládovo-orieškové nátiery; hotové potraviny vo forme omáčok.

(540)



- (550) obrazová
 (591) čierna, biela, strieborná, červená
 (732) COMPAGNIE GERVAIS DANONE, 17 Boulevard Haussmann, 75009 Paris, FR;
 (740) HKP Legal, s.r.o., Bratislava, SK;
 Dátum začatia plynutia obdobia rozhodného pre používanie ochrannej známky: 10.11.2020

(111) 253821

(151) 12.11.2020

(180) 12.6.2030

(210) 1266-2020

(220) 12.6.2020

(442) 3.8.2020

11(511) 7, 9, 11, 42

(511) 7 - Generátory elektriny; elektrické zariadenia na sťahovanie a vyťahovanie roliet; elektrické zariadenia na otváranie okien; elektrické zariadenia na zatváranie okien.

9 - Elektrické regulačné prístroje; obmedzovače (elektrotechnika); elektrické svorky; elektrické kontakty; fotovoltaické články; solárne panely na výrobu elektrickej energie; solárne články; nabíjačky batérií; elektrické meniče; obmedzovače (elektrotechnika); prúdové usmerňovače; redukcie (elektrotechnika); elektrické káble; rozvodové systémy elektrického vedenia; elektrické spojky; elektrické relé; elektrické odpory; elektrické zásuvky.

11 - Klimatizačné zariadenia; vykurovacie telesá; regenerátory tepla; vykurovacie zariadenia, vyhrievacie zariadenia; elektrické vykurovacie telesá; vyhrievacie telesá; klimatizačné prístroje; vetracie zariadenia; elektricky vyhrievané koberce.

42 - Navrhovanie vzhľadu výrobkov (priemyselné dizajnérstvo); tvorba a udržiavanie webových stránok (pre tretie osoby); poradenstvo pri tvorbe webových stránok.

(540) HEVOLTA

(550) slovná

(732) HEVOLTA Slovakia, s. r. o., Rožňavská 1, 831 04 Bratislava, SK;

(740) TOMEŠ - Patentová a známková kancelária, s.r.o., Bratislava, SK;

Dátum začatia plynutia obdobia rozhodného pre používanie ochrannej známky: 12.11.2020

Obnovené ochranné známky

(210)	(111)	(210)	(111)	(210)	(111)	(210)	(111)
21637	97798	2890-2000	197599	1158-2001	200305	5655-2010	235055
22643	150353	2892-2000	197601	1174-2001	200315	5670-2010	229868
22794	150354	2903-2000	198273	1197-2001	202701	5680-2010	230207
22798	99155	2926-2000	198130	1387-2001	199905	5688-2010	229737
23392	154486	2928-2000	198132	1424-2001	200975	5700-2010	230954
24660	154767	2929-2000	198133	1654-2001	200606	5709-2010	230214
44497	159930	2937-2000	198136	2013-2001	201039	5714-2010	230777
44931	160154	2948-2000	199408	2014-2001	201040	5715-2010	230778
45005	161840	2958-2000	195685	5111-2009	238540	5764-2010	230474
45523	160610	2981-2000	205183	289-2010	227948	5765-2010	230341
51936	164830	3021-2000	197705	520-2010	228345	5766-2010	230342
52018	164813	3024-2000	197707	521-2010	228346	5767-2010	230343
58280	171486	3025-2000	197708	809-2010	228710	5768-2010	230344
58531	169899	3107-2000	197951	916-2010	228728	5769-2010	230345
58779	169356	3108-2000	197952	1190-2010	229134	5770-2010	230346
58914	169339	3122-2000	197818	1407-2010	229500	5771-2010	230215
59016	169375	3123-2000	197819	1422-2010	229799	5772-2010	230216
59083	169656	3124-2000	198436	1424-2010	230294	5773-2010	230217
59085	173688	3137-2000	197821	1430-2010	229800	5774-2010	230218
59137	169480	3143-2000	197960	1504-2010	229340	5775-2010	230219
59163	170029	3223-2000	195824	1505-2010	229341	5776-2010	230220
59164	170030	3262-2000	202684	1520-2010	229670	5795-2010	230351
59210	170254	3281-2000	199658	1522-2010	229802	5821-2010	230050
59218	169312	3341-2000	197962	1535-2010	229963	5822-2010	230051
59235	169988	3353-2000	198299	1549-2010	229968	55-2011	230478
59381	169558	3360-2000	198305	1598-2010	229806	107-2011	230379
59382	170239	3411-2000	203502	1616-2010	233986	143-2011	231207
59383	168961	3418-2000	198729	1617-2010	230138	179-2011	230266
59400	176870	3419-2000	198730	1637-2010	230596	353-2011	231088
59401	176869	3420-2000	198731	1714-2010	229824	378-2011	231218
59412	170222	3422-2000	198209	1754-2010	242415	408-2011	237141
59416	170225	3478-2000	198234	1779-2010	230165	409-2011	235246
59743	169504	3506-2000	198623	1780-2010	229887	675-2011	231092
59823	170180	3534-2000	198458	1793-2010	229988	768-2011	231359
59993	169774	3546-2000	198466	1828-2010	230300	769-2011	231360
59994	169775	3698-2000	198640	1889-2010	230517	804-2011	234650
60217	171089	3761-2000	198858	1893-2010	230462	813-2011	232375
60354	170499	3762-2000	198859	1894-2010	230463	878-2011	231102
60355	170500	3808-2000	201936	1901-2010	230176	879-2011	231103
60606	170173	3829-2000	198742	1928-2010	229838	1216-2011	232379
60939	170624	3832-2000	198745	1933-2010	231542	1217-2011	232380
61638	171305	3873-2000	202685	1974-2010	231193	5142-2011	233488
61639	171306	3874-2000	202686	2061-2010	230856	5198-2011	230828
63326	172655	3894-2000	198978	5349-2010	228887	5199-2011	230829
63713	172656	3899-2000	199043	5419-2010	228804	5200-2011	230830
63714	172658	3905-2000	198504	5473-2010	229716	5201-2011	231309
1468-2000	196614	3906-2000	198505	5482-2010	229366	5234-2011	231146
2516-2000	194122	3907-2000	198506	5483-2010	229367	5255-2011	230931
2683-2000	194519	3908-2000	198507	5484-2010	229368	5276-2011	231162
2684-2000	194520	3910-2000	198509	5490-2010	232834	5291-2011	231054
2807-2000	199160	3912-2000	198511	5491-2010	229370	5292-2011	232853
2826-2000	197592	3914-2000	198512	5561-2010	232498	5397-2011	231870
2833-2000	197795	3946-2000	199370	5599-2010	229731	5398-2011	231871
2849-2000	194523	3949-2000	199044	5600-2010	229732	5501-2011	232798
2850-2000	194524	555-2001	199811	5601-2010	229301	9-2014	237947
2852-2000	194525	911-2001	199842	5602-2010	229302	1832-2014	240202
2853-2000	194526	928-2001	199845	5603-2010	229303		
2855-2000	194527	929-2001	199846	5604-2010	230775		

(111) 97798
(151) 24.6.1930
(156) 24.6.2020
(180) 24.6.2030
(210) 21637
(220) 24.6.1930

7 (511) 1, 11

(510) Jemne rozdrvený pevný materiál s výberovo pohlcovacími vlastnosťami na filtrovanie, deemulgáciu alebo dehydratáciu tekutín.

(540)

HYFLO

(550) obrazová
(732) IMERYS FILTRATION MINERALS, INC., 100 Mansell Court East, Suite 300, Roswell, Georgia 30076, US;
(740) TOMEŠ - Patentová a známková kancelária, s.r.o., Bratislava, SK;

(111) 99155
(151) 23.10.1920
(156) 23.10.2020
(180) 23.10.2030
(210) 22798
(220) 23.10.1920

7 (511) 12

(511) 12 - Automobily, motorové kolesá a ich časti.

(540) **Chevrolet**

(550) slovná
(732) GENERAL MOTORS LLC, 300 Renaissance Center, Detroit, Michigan 48265-3000, US;
(740) Čermák Jiří, JUDr., Bratislava, SK;

(111) 150353
(151) 13.10.1950
(156) 13.10.2020
(180) 13.10.2030
(210) 22643
(220) 13.10.1950

7 (511) 10

(511) 10 - Inkubátory pre deti.

(540) **ISOLETTE**

(550) slovná
(732) DRAEGER MEDICAL SYSTEMS, INC., 3135 Quarry Road, Telford, Pennsylvania 18969, US;
(740) HÖRMANN & PARTNERS s.r.o., Bratislava, SK;

(111) 150354
(151) 20.10.1950
(156) 20.10.2020
(180) 20.10.2030
(210) 22794
(220) 20.10.1950

7 (511) 3

(511) 3 - Maskara, ceruzky na obočie, farba na podmaľovanie očí, krém na riasy a obočie, očné kvapky.

(540)



(550) obrazová

(732) L'OREAL S. A., 14 rue Royale, 75008 Paris, FR;
(740) BRICHTA & PARTNERS s. r. o., Bratislava, SK;

(111) 154486
(151) 5.12.1960
(156) 22.11.2020
(180) 22.11.2030
(210) 23392
(220) 22.11.1960

7 (511) 3

(511) 3 - Brúsne plátna a brúsne papiere.

(540) **IMPERIAL**

(550) slovná
(732) 3M Company, spoločnosť zriadená podľa zákonov štátu Delaware, 3M Center, 2501 Hudson Road, St. Paul, Minnesota, US;
(740) Hörmannová Zuzana, Ing., Bratislava, SK;

(111) 154767
(151) 6.7.1961
(156) 15.6.2021
(180) 15.6.2031
(210) 24660
(220) 15.6.1961

7 (511) 3

(511) 3 - Pracie, umývacie a čistiacie prostriedky všetkých druhov.

(540) **NAMO**

(550) slovná
(732) LUKANA OIL a.s., Prokopova 148/15, 130 00 Praha 3 - Žižkov, CZ;
(740) Bachratá Magdaléna, Mgr., Bratislava, SK;

(111) 159930
(151) 3.9.1970
(156) 9.7.2020
(180) 9.7.2030
(210) 44497
(220) 9.7.1970

7 (511) 7, 9, 11, 12

(510) Vzduchové kompresory, vzduchové pumpy na dodávanie vzduchu, alternátory, valivé ložiská, ochranné štíty proti postriekaniu olejom, nápravy, balatové strojové remene, strojové remene, guľkové ložiská, guľkové krúžky na ložiská, brzdy, obtokové ventily, karburátory na tekuté palivo, centrifugálne pumpy, reťaze, rýchlostné prevodovky, spojky, palcové kolesá, spaľovacie motory, ojnice, chladiace radiátory na stroje s vnútorným spaľovaním, predlohové hriadele, voľnobežné spojky, kľukové hriadele, elektrické generátory, hlavy strojových valcov, jednosmerné motory s kontrolovateľnou rýchlosťou, diskové kolesá, vypinacie ústrojenstvo, pohonné motory, prístroje na elektrické zapáľovanie motorov s vnútorným spaľovaním, časovače na elektrické zapáľovanie motorov s vnútorným spaľovaním, elektrické motory, zotrvačníky, súčasti strojov a motorov (nie špeciálne na pozemné vozidlá), piesty, zariadenia na ovládanie rýchlosti strojov, sviečky do zážihových motorov, filtre, olejové filtre, zariadenia na ovládanie palivovej zmesi do zážihových motorov, palivové pumpy, mastiace čapy, skrine na spojky a nápravy, hydraulické stroje, zdvíhaky, mazacie pumpy, strojové kolesá, zapáľovacie magnety na motory, štartovacie zariadenia motorov a strojov, stieracie krúžky na oleje, tlmiče, perá na piestové krúžky, prevodové hriadele, kovové rúry a rúrky, hydraulické turbíny, výrobky s automobilovým použitím, teda varovné zariadenia proti krádeži, alternátory a ich časti, komutátory a ich časti, kondenzátory a ich časti,

distribútor a ich časti, elektrické akumulčné batérie a články, elektrické bzučiaky, elektrické prerušovače okruhu, elektrické uzatváratele okruhu, elektrické cievky a držiaky cievok, elektrické iskrové indukory, elektrické konduktory, elektrické káble a káblový materiál, elektrické spojky, elektrické zariadenia na zapájanie kontaktu a vypínača, elektrické konvertory, obmedzovače prúdu, rektifikátory a prerušovače, ampérmetre a dištančné indikátory, prístroje na zaznamenávanie vzdialenosti, kolekory, ohybné vodiče, poistkové drôty, indukčné prístroje, relé, rezistory, prepájače polarít, spínače a spínacie žiarovky, svorky, počítačové skúšanie a analyzovanie spaľovacích motorov, termostaty, tachometre, rýchlomery, zariadenia na skúšanie činnosti kolies a brzd a na skúšanie a overovanie výkonu automotívnych častí, prístroje na presnú prácu a prístroje na meranie presnosti, elektrické zapalovače cigár, prístroje na kontrolovanie rýchlosti vozidla, izolované drôty a káble, plynové manometre, tlakové manometre, voltmetre, regulátory a ich časti, ovládače rýchlosti (pokiaľ patria do triedy 9), merače rýchlosti, reostaty a termostaty, indikátory kvantity, rádiové prístroje a ich časti, prístroje na bezdrôtovú telegrafiu, ich časti a antény, rádiové prijímače, ich zariadenia a lampy; klimatizačné zariadenia, ohrievače, radiátory a ich uzávery, zariadenia proti oslňovaniu, jednotky zvláštnych reflektorových žiaroviek (tzv. zapečatených lúčov), žiarovky a šošovky, osvetľovacie zariadenia a ich príslušenstvo, súčasti vozidiel, voľnobežné hlavice, klaksóny, balóniky klaksónov, gombíky klaksónov, nosiče evidenčných značiek, nosiče rezervných kolies, blatníky, hadice, brzdy, brzdové obloženie, čeluste brzd, brzdové pedále, brzdové súpravy, spojky a spojkové súpravy, indikátory smeru, hnacie reťaze, hnacie hriadele, voľnobežné spojky, nosiče nákladu, benzínové tanky a benzínové pedále, stroje s vnútorným spaľovaním do pozemných a námorných vozidiel a ich časti, ťažné stroje, tlmiče a perá, zariadenia na prenášanie sily, volanty, riadiace zariadenia a prevodové skrine, planétové prevody na pohonné zariadenia do pozemných vozidiel, prevodovky na meranie rýchlosti, nárazníky, listové pružiny, ložiská náprav kolies, nápravy kolies, stredy kolies a hlavy, diskové kolesá, kolesové ráfiky, spice kolies, vzduchové pumpy, pneumatiky, plášte pneumatík, ventily pneumatík, hustilky, puzdrá na pneumatiky, potreby na opravu pneumatík, zariadenia proti oslňovaniu svetlom (ktoré nie sú súčasťou lúčov) na vozidlá, univerzálne spojky, ochranné tyče, výfukové rúrky, valce, stierače, čelné sklá, štartéry, elektrické štartéry a štartovacie zariadenia.

(540) AUTOLITE

(550) slovná

(732) FRAM Group IP LLC, 127 Public Square, Suite 5110, Cleveland, OH 44114, US;

(740) ROTT, RŮŽIČKA & GUTTMANN, v. o. s., Bratislava, SK;

(111) 160154

(151) 12.2.1971

(156) 18.12.2020

(180) 18.12.2030

(210) 44931

(220) 18.12.1970

7 (511) 7

(511) 7 - Veterné a vodné motory, prístroje a zariadenia, ako čerpadlá, vývevy, dúchadlá a kompresory.

(540)

**NIKKISO
NON-SEAL**

(550) obrazová

(732) Nikkiso Co., Ltd., Tokio, JP;

(740) PATENTSERVIS Bratislava, a. s., Bratislava, SK;

(111) 160610

(151) 3.12.1971

(156) 27.8.2021

(180) 27.8.2031

(210) 45523

(220) 27.8.1971

7 (511) 7, 9, 14

(510) Elektrické počítacie stroje, dierovacie štítky a stroje s nimi pracujúce, účtovnícke stroje, ručné počítacie stroje, stroje na záznam operácií, stroje na záznam času, stroje dávajúce hodinovú pečiatku, stroje a zariadenia na maľovanie a kreslenie, stroje na lovenie rýb a ich príslušenstvo, stroje na rúbanie stromov, spracovanie dreva a preglejok, potápacie stroje a zariadenia, ladiace stroje, stroje na údržbu ihrísk, ich príslušenstvá a súčasti.

(540) JUKI

(550) slovná

(732) JUKI KABUSHIKI KAISHA (JUKI CORPORATION), 2-11-1, Tsurumaki, Tama-Shi, Tokyo 206-8551, JP;

(740) Fajnorová Mária, Ing., Bratislava, SK;

(111) 161840

(151) 22.2.1974

(156) 22.1.2021

(180) 22.1.2031

(210) 45005

(220) 22.1.1971

7 (511) 7

(511) 7 - Stroje a obrábacie stroje.

(540)

(550) obrazová

(591) čierna, červená

(732) Amada Company Limited, 200, Ishida, Isehara-shi, Kanagawa, JP;

(740) Bušová Eva, JUDr., Bratislava, SK;

(111) 164813

(151) 10.6.1981

(156) 19.11.2020

(180) 19.11.2030

(210) 52018

(220) 19.11.1980

7 (511) 5

(511) 5 - Upokojujúce prostriedky a antidepressíva.

(540) XANAX

(550) slovná

(732) UPJOHN US 1 LLC, 235 East 42nd Street, New York, N.Y. 10017, US;

(111) 164830

(151) 17.6.1981

(156) 16.10.2020

(180) 16.10.2030

(210) 51936

(220) 16.10.1980

7 (511) 6

(510) Rúry, rúrky a puzdrá, závitové rúry, rúrky a puzdrá, nie ako súčasti strojov, všetko vyrobené z obyčajného kovu a na vŕtacie účely, príslušenstvá všetkých týchto výrobkov pokiaľ spadajú do tr. 6, rúrkové spoje z obyčajného kovu, ich časti a príslušenstvá, pokiaľ patria do tr. 6 na účely vŕtacie a na vykonávanie vrto.

(540) HYDRIL

(550) slovná

(732) Hydril Company spoločnosť zriadená podľa zákonov štátu Delaware, 2200 WEST LOOP SOUTH, SUITE 800, Houston, Texas 77027, US;

(740) Tomeš Pavol, Ing., Bratislava, SK;

(111) 168961

(151) 9.12.1991

(156) 19.11.2020

(180) 19.11.2030

(210) 59383

(220) 19.11.1990

7 (511) 25

(511) 25 - Odevy, bielizeň, obuv, črievice, šľapky.

(540) SHEER ENERGY

(550) slovná

(732) HBI Branded Apparel Enterprises, LLC, 1000 East Hanes Mill Road, Winston-Salem, North Carolina 27105, US;

(740) HÖRMANN & PARTNERS s.r.o., Bratislava, SK;

(111) 169312

(151) 29.2.1992

(156) 1.11.2020

(180) 1.11.2030

(210) 59218

(220) 1.11.1990

(450) 9.4.1997

7 (511) 25

(511) 25 - Dámske a pánske odevy, spodná a nočná bielizeň: luxusná spodná bielizeň, rúcha, kaftany, kimoná, pyžamá, košeľe, nohavice, šaty, sukne, svetre, kombinézy, športové bavlnené svetre a pulóvre, bundy, trička, šatky na krk, pančucháče, cvičebné trikoty, plavky, plážové trička, pančuchy, chlapčenské trenírky, kravaty.

(540) VICTORIA'S SECRET

(550) slovná

(732) Victoria's Secret Stores Brand Management, LLC, 4 Limited Parkway, Reynoldsburg, OH 43068, US;

(740) Zivko Mijatovic and Partners s.r.o., Bratislava, SK;

(111) 169339

(151) 29.2.1992

(156) 12.10.2020

(180) 12.10.2030

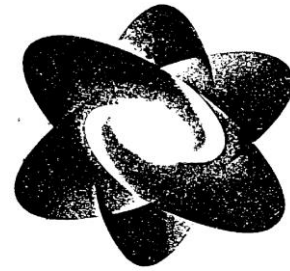
(210) 58914

(220) 12.10.1990

7 (511) 3

(511) 3 - Pracie a bieliace prostriedky a iné substancie na použitie pri praní; prípravky čistiace, leštiace, odmasťovacie, brúsiace; mydlá.

(540)



(550) obrazová

(732) The Procter & Gamble Company, spoločnosť zriadená podľa zákonov štátu Ohio, One Procter & Gamble Plaza, Cincinnati, Ohio, US;

(740) Štros David, JUDr., Bratislava, SK;

(111) 169356

(151) 26.2.1992

(156) 28.9.2020

(180) 28.9.2030

(210) 58779

(220) 28.9.1990

7 (511) 9

(511) 9 - Elektrické a elektronické prístroje a nástroje; prístroje a nástroje navigačné, fotografické, optické, meracie, signalizačné a kontrolné; senzory; poplachové a detekčné prístroje a nástroje, ich súčasti, fitingy zaradené do triedy 9.

(540)

KEYENCE

(550) obrazová

(732) KEYENCE CORPORATION, 1-3-14, Higashinakajima, Higashiyodogawa-ku, Osaka, JP;

(740) Bušová Eva, JUDr., Bratislava, SK;

(111) 169375

(151) 26.2.1992

(156) 17.10.2020

(180) 17.10.2030

(210) 59016

(220) 17.10.1990

(450) 3.6.1998

7 (511) 42

(511) 42 - Dočasné a trvalé poskytovanie pracovného personálu.

(540) ADIA

(550) slovná

(732) Adecco Group AG, Bellerivestrasse 30, 8008 Zürich, CH;

(740) Bušová Eva, JUDr., Bratislava, SK;

(111) 169480

(151) 25.5.1992

(156) 29.10.2020

(180) 29.10.2030

(210) 59137

(220) 29.10.1990

7 (511) 22

(511) 22 - Povrazy a struny na technické účely, laná a motúzy z prírodných, umelých alebo plastických látok, siete, stany vrátane stanov na táborenie, lodné plachty, vrecia, čalúnnický materiál, ako vlásie, kapok, perie, morská tráva a pod., surové textilné vlákna, najmä syntetické textilné vlákna.

(540) HOLLOFIL

(550) slovná

(732) INVISTA Textiles (U.K.) Limited, One St Peter's Square, Manchester M2 3DE, GB;

(740) Hörmann Tomáš, Ing., Bratislava, SK;

(111) 169504

(151) 20.3.1992

(156) 18.12.2020

(180) 18.12.2030

(210) 59743

(220) 18.12.1990

7 (511) 30

(511) 30 - Droždie.

(540)

(550) obrazová

(732) Old Herold Hefe s. r. o., Bratislavská 36, 911 74 Trenčín, SK;

(111) 169558

(151) 24.3.1992

(156) 19.11.2020

(180) 19.11.2030

(210) 59381

(220) 19.11.1990

7 (511) 25

(511) 25 - Odevy, bielizeň, obuv, črievice, šľapky.

(540) ALIVE

(550) slovná

(732) HBI Branded Apparel Enterprises, LLC, 1000 East Hanes Mill Road, Winston-Salem, North Carolina 27105, US;

(740) HÖRMANN & PARTNERS s.r.o., Bratislava, SK;

(111) 169656

(151) 10.4.1992

(156) 25.10.2020

(180) 25.10.2030

(210) 59083

(220) 25.10.1990

7 (511) 25

(511) 25 - Odevy, bielizeň, topánky, poltopánky, papuče.

(540)

(550) obrazová

(732) L. A. GEAR, INC., 844 Moraga Drive, Los Angeles 90049, US;

(740) Bušová Eva, JUDr., Bratislava, SK;

(111) 169774

(151) 10.4.1992

(156) 11.1.2021

(180) 11.1.2031

(210) 59993

(220) 11.1.1991

7 (511) 7, 10, 11

(510) Pumpy, tlakové prístroje, stroje na čistenie vody, tlakovzdušné prístroje a systémy, systémy a zariadenia na pohon podvodných dýz, vzduchové kompresory, pumpy na recirkuláciu vody v plaveckých bazénoch, časti a armatúry uvedeného tovaru. Prístroje a zariadenie na hydroterapiu vrátane kúpeľných prístrojov, pumpy, systémy, vzduchové filtre, prístroje na ohrev vody, prístroje na vykonávanie vírivých kúpeľov a vodných masáží a ich časti. Prístroje na kúrenie, ventiláciu, dodávku vody a na sanitárne účely, zariadenie na vykonávanie kúpeľov, termálnych kúpeľov a vodných masáží, sprchové bunky na parný kúpeľ, časti a armatúry uvedeného tovaru.

(540)

(550) obrazová

(732) Jacuzzi Inc., 13925 City Center Drive, Suite 200, Chino Hills, California 91709, US;

(740) Hörmannová Zuzana, Ing., Bratislava, SK;

(111) 169775

(151) 10.4.1992

(156) 11.1.2021

(180) 11.1.2031

(210) 59994

(220) 11.1.1991

7 (511) 7, 10, 11

(510) Pumpy, tlakové prístroje, stroje na čistenie vody, tlakovzdušné prístroje a systémy, systémy a zariadenia na pohon podvodných dýz, vzduchové kompresory, pumpy na recirkuláciu vody v plaveckých bazénoch, časti a armatúry uvedeného tovaru. Prístroje a zariadenie na hydroterapiu vrátane kúpeľných prístrojov, pumpy, systémy, vzduchové filtre, prístroje na ohrev vody, prístroje na vykonávanie vírivých kúpeľov a vodných masáží a ich časti. Prístroje na kúrenie, ventiláciu, dodávku vody a na sanitárne účely, zariadenie na vykonávanie kúpeľov, termálnych kúpeľov a vodných masáží, sprchové bunky na parný kúpeľ, časti a armatúry uvedeného tovaru.

(540) JACUZZI

(550) slovná

(732) Jacuzzi Inc., 13925 City Center Drive, Suite 200, Chino Hills, California 91709, US;

(740) Hörmannová Zuzana, Ing., Bratislava, SK;

(111) 169899
 (151) 30.4.1992
 (156) 6.9.2020
 (180) 6.9.2030
 (210) 58531
 (220) 6.9.1990

7 (511) 9

(511) 9 - Mechanické a elektrické vážiace a kontrolné prístroje a nástroje.

(540)

Yamato

(550) obrazová
 (732) YAMATO SCALE Company, 5-22 Saenba-cho, Akashi-shi, Hyogo 673-8688, JP;
 (740) Bušová Eva, JUDr., Bratislava, SK;

(111) 169988

(151) 13.5.1992
 (156) 2.11.2020
 (180) 2.11.2030
 (210) 59235
 (220) 2.11.1990

7 (511) 22

(511) 22 - Špagáty, laná, motúzy, čalúnnický materiál a materiál na vypchávkú a vystužovanie, surové textilné vlákna, najmä syntetické.

(540) **QUALLOFIL**

(550) slovná
 (732) INVISTA Textiles (U.K.) Limited, One St Peter's Square, Manchester M2 3DE, GB;
 (740) Hörmann Tomáš, Ing., Bratislava, SK;

(111) 170029

(151) 25.5.1992
 (156) 30.10.2020
 (180) 30.10.2030
 (210) 59163
 (220) 30.10.1990

7 (511) 9

(511) 9 - Počítače a periférne zariadenia počítačov, najmä monitory, klávesnice, tlačiarne, priestorové ovládače, koprocesory, modem, záznamové médiá vo forme tvrdých a pružných diskov, páskové záznamové médiá, karty a prídavné pamäte, pamäťové dosky a čipy, káble a konektory, pracovné programové vybavenie a inštrukčné príručky dodávané ako príslušenstvo.

(540) **DELL COMPUTER**

(550) slovná
 (732) DELL INC., One Dell Way, Round Rock, Texas 78682-2244, US;
 (740) Bezák Marián, Ing., Bratislava, SK;

(111) 170030

(151) 25.5.1992
 (156) 30.10.2020
 (180) 30.10.2030
 (210) 59164
 (220) 30.10.1990

7 (511) 9

(511) 9 - Počítače a periférne zariadenia počítačov, najmä monitory, klávesnice, tlačiarne, priestorové ovládače, koprocesory, modem, záznamové médiá vo forme tvrdých a pružných diskov, páskové záznamové médiá, karty a prídavné pamäte, pamäťové dosky a čipy, káble a konektory, pracovné programové vybavenie a inštrukčné príručky dodávané ako príslušenstvo.

(540) **DELL**

(550) slovná
 (732) DELL INC., One Dell Way, Round Rock, Texas 78682-2244, US;
 (740) Bezák Marián, Ing., Bratislava, SK;

(111) 170173

(151) 30.5.1992
 (156) 27.2.2021
 (180) 27.2.2031
 (210) 60606
 (220) 27.2.1991

7 (511) 7

(510) Stroje a obrábacie stroje (s výnimkou tých, ktoré sú zahrnuté v tr. 9-12 a 16), motory; súkolesia a hnacie remene; poľnohospodárske stroje a liahne, maznice (zvlášť šijacie stroje a ich príslušenstvá).

(540)

JANOME

(550) obrazová
 (732) Janome Sewing Machine Co., Ltd., 1463 Hazama-Machi, Hachioji-Shi, Tokyo, JP;
 (740) Bušová Eva, JUDr., Bratislava, SK;

(111) 170180

(151) 29.5.1992
 (156) 21.12.2020
 (180) 21.12.2030
 (210) 59823
 (220) 21.12.1990

7 (511) 7

(511) 7 - Obrábacie stroje, najmä automatický vkladací stroj na elektronické súčiastky, automatický vkladací stroj na združené zdvojené súčiastky, radič axiálnych súčiastok, drvič prívodov axiálnych súčiastok, kompilátor programu, zásobník na dosky s plošnými spojmi, dopravníky na dosky s plošnými spojmi, vložený skladovací zásobník na dosky s plošnými spojmi, prívodné automatické dopravníky na dosky s plošnými spojmi, číslicovo riadené stroje, najmä sústružnicke automaty, vítačky, frézovacie automaty, motory do týchto strojov, spojky a remeňové prevody strojov.

(540)

CITIZEN

(550) obrazová
 (732) Citizen Tokei Kabushiki Kaisha also trading as Citizen Watch Co., Ltd., 1-12, 6-chome, Tanashi-cho, Nishi-tokyo-shi, Tokyo 188-8511, JP;
 (740) Zivko Mijatovic and Partners s.r.o., Bratislava, SK;

(111) 170222
 (151) 31.5.1992
 (156) 22.11.2020
 (180) 22.11.2030
 (210) 59412
 (220) 22.11.1990
 (450) 7.6.1995

7 (511) 5

(511) 5 - Baktericídy na priemyselné využitie.

(540) **PROMEXAL**

(550) slovná
 (732) Arch UK Biocides Limited, Wheldon Road, Castleford, West Yorkshire WF10 2JT, GB;
 (740) Čechvalová Dagmar, Bratislava, SK;

(111) 170225
 (151) 31.5.1992
 (156) 22.11.2020
 (180) 22.11.2030
 (210) 59416
 (220) 22.11.1990

7 (511) 25, 28

(510) Odevy, obuv, pokrývky hlavy; hry, hračky, výrobky určené na telovýchovu a šport.

(540)



(550) obrazová
 (732) KS Sports IPCo GmbH, Maximiliansplatz 12, 80333 München, DE;
 (740) MAJLINGOVÁ & PARTNERS, s. r. o., Bratislava, SK;

(111) 170239
 (151) 2.6.1992
 (156) 19.11.2020
 (180) 19.11.2030
 (210) 59382
 (220) 19.11.1990

7 (511) 25

(511) 25 - Odevy, bielizeň, obuv, črievce, šľapky.

(540) **SILK REFLECTIONS**

(550) slovná
 (732) HBI Branded Apparel Enterprises, LLC, 1000 East Hanes Mill Road, Winston-Salem, North Carolina 27105, US;
 (740) HÖRMANN & PARTNERS s.r.o., Bratislava, SK;

(111) 170254
 (151) 2.6.1992
 (156) 1.11.2020
 (180) 1.11.2030
 (210) 59210
 (220) 1.11.1990

7 (511) 7, 11, 20

(510) Stroje, príslušenstvá a prístroje na výrobu, ukladanie a dávkovanie zmrzliny a krémov, ako napríklad miešačky, zariadenie na pasterizáciu mraziacej jednotky, jednotky na zrenie, chladiace boxy, chladené výkladné skrine a skrinky, chladiace pultry; prístroje na varenie a príslušenstvá.

(540)



(550) obrazová
 (732) BRAVO S. p. A., Via della Tecnica 5, 36075 Montecchio Maggiore (Vicenza), IT;
 (740) Bušová Eva, JUDr., Bratislava, SK;

(111) 170499
 (151) 7.7.1992
 (156) 6.2.2021
 (180) 6.2.2031
 (210) 60354
 (220) 6.2.1991

7 (511) 1, 2, 6, 7, 10, 11, 12, 16, 17, 19, 27, 35, 40, 42

(510) Výroba ťažkých a ľahkých výrobkov z technickej gumy, polymérov a kopolymérov, pogumovanie nádob, cisterien, kovových rúr a ostatných zariadení, kaučukových zmesí, materiálov na opravu pneumatík, výroba zdravotníckych výrobkov z gumy, polymérov a kopolymérov, náterových hmôt a tlačiarenských farieb, lepidiel a tmelov, výroba ostatných výrobkov z gumy, polymérov a kopolymérov, výroba strojov a zariadení, foriem a náhradných súčiastok, výroba tepelnej a elektrickej energie pre iné organizácie, poskytovanie stravovacích, ubytovacích a ostatných služieb, poskytovanie odborných a servisných služieb.

(540)



(550) obrazová
 (732) MATADOR HOLDING, a.s., Bojnická 3, 831 04 Bratislava, SK;
 (740) FAJNOR IP s.r.o., Bratislava, SK;

(111) 170500
 (151) 20.7.1992
 (156) 6.2.2021
 (180) 6.2.2031
 (210) 60355
 (220) 6.2.1991
 (450) 10.1.1996

7 (511) 1, 2, 6, 7, 10, 12, 16, 17, 19, 27, 35, 40, 42

(510) Výroba ťažkých a ľahkých výrobkov z technickej gumy, polymérov a kopolymérov, pogumovanie nádob, cisterien, kovových rúr a ostatných zariadení, kaučukových zmesí, materiálov na opravu pneumatík, zdravotnícke výrobky z gumy, polymérov a kopolymérov, náterové hmoty a tlačiarenské farby, lepidlá a tmely, výroba ostatných výrobkov z gumy, polymérov a kopolymérov, stroje a zariadenia, formy a náhradné súčiastky, poskytovanie odborných a servisných služieb.

(540)



(550) obrazová
 (732) MATADOR HOLDING, a.s., Bojnická 3, 831 04 Bratislava, SK;
 (740) FAJNOR IP s.r.o., Bratislava, SK;

(111) 170624
 (151) 13.7.1992
 (156) 22.3.2021
 (180) 22.3.2031
 (210) 60939
 (220) 22.3.1991

7 (511) 25

(511) 25 - Džínsy.

(540) **SHRINK TO FIT**

(550) slovná
 (732) Levi Strauss & Co., spoločnosť zriadená podľa zákonov štátu Delaware, Levi's Plaza, 1155 Battery Street, San Francisco, California 94111, US;
 (740) ROTT, RŮŽIČKA & GUTTMANN, v. o. s., Bratislava, SK;

(111) 171089
 (151) 8.9.1992
 (156) 28.1.2021
 (180) 28.1.2031
 (210) 60217
 (220) 28.1.1991

7 (511) 1, 19

(511) Stavebno-chemické pomocné prostriedky, stavebné materiály, spojivá, hotové omietky a maltové zmesi, vápenný hydrát.

(540) **SPEZI**

(550) slovná
 (732) Wopfinger Stein u. Kalkwerke Schmid & Co KG, 2754 Waldegg/Wopfing, AT;
 (740) Hörmannová Zuzana, Ing., Bratislava, SK;

(111) 171305
 (151) 23.9.1992
 (156) 8.5.2021
 (180) 8.5.2031
 (210) 61638
 (220) 8.5.1991
 (450) 2.10.1996

7 (511) 3

(511) 3 - Pracie a bieliace prípravky, čistiace prípravky, mydlo, leštiace prípravky, odmasťovacie prípravky, kozmetické výrobky, voňavkárské vrátane éterických olejov, vodičky na vlasy, zubné pasty a prášky.

(540) **JARO**

(550) slovná

(732) LUKANA OIL a.s., Prokopova 148/15, 130 00 Praha 3 - Žižkov, CZ;

(740) Bachratá Magdaléna, Mgr., Bratislava, SK;

(111) 171306
 (151) 23.9.1992
 (156) 8.5.2021
 (180) 8.5.2031
 (210) 61639
 (220) 8.5.1991
 (450) 2.10.1996

7 (511) 3

(511) 3 - Pracie a bieliace prípravky, čistiace prípravky, mydlo, leštiace prípravky, odmasťovacie prípravky, kozmetické výrobky, voňavkárské vrátane éterických olejov, vodičky na vlasy, zubné pasty a prášky.

(540) **DON**

(550) slovná
 (732) LUKANA OIL a.s., Prokopova 148/15, 130 00 Praha 3 - Žižkov, CZ;
 (740) Bachratá Magdaléna, Mgr., Bratislava, SK;

(111) 171486
 (151) 8.7.1992
 (156) 8.8.2020
 (180) 8.8.2030
 (210) 58280
 (220) 8.8.1990

7 (511) 32

(511) 32 - Minerálne a sódové vody a ostatné nealkoholické nápoje, ovocné džúsy a koncentráty, prípravky na výrobu nápojov.

(540) **REALEMON**

(550) slovná
 (732) Beverages Delaware Inc., 5301 Legacy Drive, Plano, Texas 75024, US;
 (740) Bušová Eva, JUDr., Bratislava, SK;

(111) 172655
 (151) 14.7.1994
 (156) 21.8.2021
 (180) 21.8.2031
 (210) 63326
 (220) 21.8.1991
 (450) 5.10.1994

7 (511) 1, 2, 3, 4, 17, 28, 37, 40

(511) Chemické prostriedky na použitie v poľnohospodárstve, lepidlá, chemické prípravky, predovšetkým čistiace, farbivá, bieliace, leštiace a pracie, na použitie v domácnostiach i v priemysle, autokozmetika, drevené uhlie, výrobky z plastov, predovšetkým obaly, rybárske prúty, práce na zákazku v odbore chemickom a plastikárskom, čistenie, farbenie, pranie, žehlenie, mangľovanie bielizne, napínanie záclon a dečiek, opravy a úpravy bielizne, upratovacie služby.

(540)



(550) obrazová
 (732) DRUCHEMA, družstvo pro chemickou výrobu a služby, Služeb 3, 100 31 Praha 10 - Strašnice, CZ;
 (740) ROTT, RŮŽIČKA & GUTTMANN, v. o. s., Bratislava, SK;

(111) **172656**
 (151) 14.7.1994
 (156) 16.9.2021
 (180) 16.9.2031
 (210) 63713
 (220) 16.9.1991
 (450) 5.10.1994

7 (511) **1, 2, 3, 4, 17, 28, 37, 40**

(510) Chemické prostriedky na použitie v poľnohospodárstve, lepidlá, chemické prípravky, predovšetkým čistiace, farbivá, bieliace, leštiace a pracie na použitie v domácnostiach i v priemysle, autokozmetika, drevené uhlie, výrobky z plastov, predovšetkým obaly, rybárske prúty, práce na zákazku v odbore chemikom a plastikárskom, čistenie, farbenie, pranie, žehlenie, mangľovanie bielizne, napínanie záclon a dečiek, opravy a úpravy bielizne, upratovacie služby.

(540) **DRUCHEMA**

(550) slovná
 (732) DRUCHEMA, družstvo pro chemickou výrobu a služby, Služeb 3, 100 31 Praha 10 - Strašnice, CZ;
 (740) ROTT, RŮŽIČKA & GUTTMANN, v. o. s., Bratislava, SK;

(111) **172658**
 (151) 14.7.1994
 (156) 16.9.2021
 (180) 16.9.2031
 (210) 63714
 (220) 16.9.1991
 (450) 5.10.1994

7 (511) **2**

(511) 2 - Moridlá na drevo.

(540) **LIGNUR**

(550) slovná
 (732) DRUCHEMA, družstvo pro chemickou výrobu a služby, Služeb 3, 100 31 Praha 10 - Strašnice, CZ;
 (740) ROTT, RŮŽIČKA & GUTTMANN, v. o. s., Bratislava, SK;

(111) **173688**
 (151) 9.2.1995
 (156) 25.10.2020
 (180) 25.10.2030
 (210) 59085
 (220) 25.10.1990
 (450) 10.5.1995

7 (511) **32, 33**

(510) Pivo, ľahké pívá i ležiaky, minerálne vody, šumivé a iné nealkoholické nápoje, sirupy a iné prípravky na prípravu nápojov, ovocné šťavy a nápoje z ovocných štiav; vína, liehoviny, likéry.

(540) **JOSE CUERVO**

(550) slovná
 (732) TEQUILA CUERVO, S. A. de C. V., Avenida Periferico Sur #8500, Tlaquepaque, Jalisco CP 45601, MX;
 (740) Tomeš Pavol, Ing., Bratislava, SK;

(111) **176869**
 (151) 25.4.1996
 (156) 21.11.2020
 (180) 21.11.2030
 (210) 59401
 (220) 21.11.1990
 (450) 7.8.1996

7 (511) **12, 37**

(511) 12 - Motorové dopravné prostriedky, ich časti a príslušenstvo.
 37 - Automobilové opravárstvo a servis.

(540) **LAURIN & KLEMENT**

(550) slovná
 (732) ŠKODA AUTO, a. s., Tř. Václava Klementa 869, 293 60 Mladá Boleslav, CZ;
 (740) PATENTSERVIS Bratislava, a. s., Bratislava, SK;

(111) **176870**

(151) 25.4.1996
 (156) 21.11.2020
 (180) 21.11.2030
 (210) 59400
 (220) 21.11.1990
 (450) 7.8.1996

7 (511) **12, 37**

(511) 12 - Motorové dopravné prostriedky, ich časti a príslušenstvo.
 37 - Automobilové opravárstvo a servis.

(540)



(550) obrazová
 (732) ŠKODA AUTO, a. s., Tř. Václava Klementa 869, 293 60 Mladá Boleslav, CZ;
 (740) PATENTSERVIS Bratislava, a. s., Bratislava, SK;

(111) **194122**

(151) 9.2.2001
 (156) 24.8.2020
 (180) 24.8.2030
 (210) 2516-2000
 (220) 24.8.2000
 (442) 7.11.2000
 (450) 10.5.2001

7 (511) **1, 2, 3, 4, 5, 6, 7, 8, 9, 10, 11, 12, 14, 15, 16, 17, 18, 19, 20, 21, 22, 23, 24, 25, 26, 27, 28, 29, 30, 31, 32, 33, 34**

(511) 1 - Apretúry, bentonit, spojivá do betónu, bieliace prípravky na priemyselné účely, bielkoviny ako surovina, biochemické katalyzátory, biologické prípravky s výnimkou prípravkov na lekárske alebo zverolekárske účely, brzdové kvapaliny, celulóza, buničina, číriace prípravky, chemické prípravky na čistenie vody, chemické čističe oleja, chemické prípravky na odmasťovanie, chemické prípravky na vedecké účely, priemyselné chemikálie, chladivá, destilovaná voda, detergentné prísady do benzínu, disperzia plastov, drevina, dusíkaté hnojivá, emulgátory, epoxidové živice v surovom stave, filmy so svetloutilivou vrstvou, neexponované, filtračné materiály, fotografický papier, glykol, hasiace zmesi, prípravky na hnojenie, hormóny na aktiváciu dozrievania ovocia, kvapaliny na hydraulický obvod, katalyzátory, kinofilmy neexponované vybavené citlivou vrstvou, chemické látky na konzervovanie potravín, kyselina dusičná, kyselina chlorovodíková, lepidlá na priemyselné účely, chemické prípravky na údenie mäsa, metylbenzén, chemické aditíva do motorových palív, konzervačné prípravky na murivo s výnimkou farieb a lakov,

nemrznúca zmes, lepidlá, spojivá, tmely na obkladačky, ohňovzdorné prípravky, papierovina, činidlá na čistenie a konzervovanie piva, plastické hmoty ako suroviny, zmesi na opravu pneumatiky, prípravky izolujúce proti vlhkosti muriva s výnimkou farieb, soľ ako surovina, betónové spojivá, chemické prípravky na odpuďzovanie útočiacoho hmyzu, zmäkčovadlá, chemické prípravky na zváranie, médiá na automatický prenos.

2 - Alumíniové farby, antikoročné mazivá, asfaltové živice, azbestové farby, potravinárske farbivá, farbivá na drevo, farbivá do masla, farbivá do nápojov, farbivá do piva, baktericídne farby, emailové farby, ohňovzdorné farby, riedidlá na farby, prípravky proti hrdzi, laky, moridlá, pigmenty, tonery do kopírovacích strojov a zariadení, tuky proti korózii, vodové náterové farby, základné náterové farby, ohňovzdorné farby.

3 - Avivážne prípravky, bieliace prípravky, brúsne prípravky, kozmetické ceruzky, čistiace prípravky, depilačné prípravky, éterické oleje, kozmetické farby, holiace prípravky, kolínske vody, kozmetické prípravky, krémy na kožu, laky na nechty, leštiace prípravky, líčidlá, mydlá, odfarbovače, oleje na kozmetické účely, kozmetické potreby, pracie prípravky, rúže, šampóny, škrob na bielizeň, tampóny, vata na kozmetické účely, vlasové vody, farby na vlasy, vosk na parkety, zmäkčovadlá na bielizeň, voňavá zmes.

4 - Benzén, benzín, drevené brikety, drevené uhlie, mazacie oleje, motorové oleje, mazadlá, minerálne palivá, motorové palivá, pohonné látky, priemyselné oleje, rezné chladiace kvapaliny, sviečky, uhlie, vosk na priemyselné účely.

5 - Absorpčná vata, bylinkové čaje, liečivé byliny, diabeticke chlieb, dámske vložky, dietetické nápoje upravené na lekárske účely, farmaceutické prípravky, herbicidy, hygienické nohavičky, hygienické vložky, insekticidy, liečivé prípravky do kúpeľa, leukoplast, minerálne vody na liečenie, repelenty proti hmyzu, prípravky na ničenie škodcov, chemické prípravky na určenie ťarchavosti, zubné cementy, zubné tmely, minerálne potravinárske prípravky.

6 - Alobal, bezpečnostné schránky, kovové telefónne búdky, cestné zvodidlá kovové, drôt, kovové držadlá, rukoväti, kľučky, hliník, klinec, kľúče, kovové koľajnice, kovové konštrukcie, stavebné kovanie, kovanie na nábytok, kovové fľaškové uzávery, kovové škatule, skrinky, škatule, kovové laná s výnimkou elektrických, kovové potrubia, kovové montážne kľúče, kovové nádrže, obyčajné kovy surové alebo ako polotovary, oceľový pech, kovové okenné rámy, kovové rebriky, kovové registračné tabule, kovové stavebné materiály, kovové vystužovacie materiály do betónu, kovové zámky s výnimkou elektrických, drobný železiarsky tovar, oceľové rolety.

7 - Alternátory, brúsne stroje, cestné stroje, čerpadlá, pumpy ako časti strojov, motorov a hnacích strojov, dojadiace stroje, dopravníky, ako stroje, drviče, filtre ako časti strojov alebo motorov, frézy, hnacie motory s výnimkou motorov pre pozemné vozidlá, hydraulické motory, kľukové hriadele, kompresory, letecké motory, lisy, motory lodí, ložiská ako časti strojov, manipulátory, miešacie stroje, elektrické motory s výnimkou motorov pre pozemné vozidlá, navijaky, elektrické nožnice, obrábacie stroje, stroje na lisovanie odpadu, osievacie stroje, píly ako stroje, pletiarске stroje, práčky, prevody strojov, radiace mechanizmy pre stroje, motory a hnacie stroje, elektrické kuchynské roboty, ručné mechanické náradie na motorický pohon, stroje na varenie piva, elektromechanické stroje na výrobu nápojov, sústruhy, tkáčske stavy, tlačiarenské stroje, tlmiče motorov, umývačky riadu, vŕtacie stroje, vulkanizačné prístroje, vysávače, zdvíhadlá, žehliace stroje, žeriavy, stroje pre textilný priemysel, expanzné nádoby ako časti strojov.

8 - Britvy, holiace strojčeky, brúsne kotúče, formy, kľúče ako ručné nástroje, kliešte na nechty, nožiarsky tovar, príbor, nožnice, ostriace nástroje, paginovačky, ručné nástroje a ná-

radie na ručný pohon, skrutkovače, strihacie kliešte na prerezávanie stromov, výstružníky, záhradné náradie na ručný pohon, zveráky.

9 - Elektrické akumulátory, automobilové výstražné trojuholníky, azbestové odevy na ochranu proti ohňu, elektrické batérie, čítače na čiarový kód, čipy, optické čítače, detektory, elektrické drôty, elektrické káble, faxy, exponované filmy, fotoaparáty, hasiace prístroje, hologramy, integrované obvody, kompaktné disky, elektrické kontakty, kopírovacie zariadenia a stroje, elektrické zariadenia proti krádeži, magnetické médiá, meracie pomôcky, meracie prístroje, elektrické meracie zariadenia, meradlá, metre, mikroprocesory, mechanizmy na mincové zariadenia, nabíjačky akumulátorov, neónové reklamy, objektívy, ochranné plášte, okuliare, optické prístroje a nástroje, osobné ochranné prostriedky proti nehodám, počítače, periférne zariadenia počítačov, tlačiarne k počítačom, počítačový softvér, poisťky, poplašné zariadenia, požiarne hlásiče, požiarne autá, prístroje a zariadenia na nahrávanie, prenos alebo reprodukciu zvuku alebo obrazu, nosiče so zaznamenaným zvukom alebo obrazom, rádio-a videoprijímače, prístroje a nástroje na meranie objemu, procesory, registračné pokladnice, elektrické regulátory svetla, reproduktory, amplióny, rozvodné panely, rozvodné skrine, spínacie skrine, snímače, telefónne prístroje, teleskopy, váhy, vypínače, výtahové zariadenia, vyučovacie prístroje, elektrické zámky, zväracie elektródy.

10 - Barly, detské cumle, detské fľaše, kondómy, prezervatívy, kreslá na lekárske alebo zubolekárske účely, lekárske prístroje a nástroje, načúvacie prístroje pre hluchých, dentálne nite, ortopedická obuv, pokrývky na poste, vibromasážne prístroje, zubné prístroje a nástroje, diagnostické prístroje na lekárske účely, zariadenia na prevoz invalidov.

11 - Vyhrevné akumulátory, automobilové reflektory, bojlely, ohrievače vody, chladiace prístroje a zariadenia, chladiace spotrebiče a zariadenia, chladiace zariadenia a stroje, drezy, elektrické lampy, filtre na pitnú vodu, grily, kachle, klimatizačné zariadenia, vyhrevné kotly, elektrické kuchynské potreby na pečenie a varenie, lustre, ohrievače, pece, mikrovlnné rúry, radiátory, tvarovky na rúry, spaľovne, spaľovacie pece, sporáky, prístroje a zariadenia na sušenie, umývadlá, vane, varné prístroje a zariadenia, ventilátory, prístroje a zariadenia na zmäkčenie vody, vodovodné zariadenia, záchody, žiarivky ako svietidlá, žiarovky.

12 - Automobilové podvozky, automobily, bicykle, motocykle, brzdy vozidiel, detské kočíky, duše pneumatík, elektrické, hnacie motory pre pozemné vozidlá, kolesá automobilov, lietadlá, lode, lokomotívy, mopedy, nárazníky na vozidlá, pneumatiky, poťahy na sedadlá vozidiel, prevodovky pre pozemné vozidlá, protišmykové reťaze, snehové reťaze, sane, stojany na bicykle, tlmiče automobilov, traktory, vagóny, váhy na vyvažovanie kolies vozidiel, ventily na automobilové pneumatiky, vojenské vozidlá, vozidlá na pohyb po zemi, vode, vzduchu a koľajniciach, vozíky na manipuláciu s tovarom, zabezpečovacie zariadenia proti odcudzeniu vozidiel, zdvižné vozíky.

14 - Budíky, chronometre, hodinky, hodinové stroje, stopky, kľúčenky, manžetové gombíky, spony do kravát.

15 - Hudobné nástroje, ladičky, puzdrá na hudobné nástroje, struny na hudobné nástroje.

16 - Bytové akváriá, albumy, baliaci papier, brožované knihy, brožúry, ceruzky, časopisy, etiketovacie kliešte, etikety s výnimkou textilných, filtračný papier, plastové príľnavé natáhovacie fólie na paletizáciu, formuláre, kancelárske potreby s výnimkou nábytku, knihy, tekuté korektory, lepenkové alebo papierové škatule, lepiace pásky na kancelárske účely a použitie v domácnosti, mapy, nálepky, lepiace štítky, obrazy, papiernický tovar, papierové obrúsky, utierky, pečiatky, písacie potreby, písacie stroje, poštové známky, prospekty, publikácie, sádzacie rámy, spisové obaly, stroje na lepenie obálok, školské potreby ako papier a písacie potreby,

tlačoviny, toaletný papier, plastové fólie na balenie, vodové farby, vrecia z papiera alebo plastických materiálov, papierové vreckovky, výrobky z kartónu, lepenky, vyučovacie pomôcky vo forme hier, zemepisné mapy, zošity, kancelárske knihárske stroje a prístroje, pásy do tlačiarň k počítačom.

17 - Acetát celulózy ako polotovar, akrylové živice ako polotovar, azbestocementové krytiny, azbestové izolácie, izolátory elektrického vedenia, izolačné farby, guma, surová alebo ako polotovar, gumový materiál na protektorovanie pneumatík, hadice s výnimkou kovových, izolačné materiály, tesniace krúžky, minerálna vlna, gumové nárazníky, izolačné oleje, plastické hmoty, polotovary, požiarne hadice, sklené vlákna na izoláciu, spájacie rúry chladičov, nekovové spojky potrubia, syntetická guma, tepelné izolanty, tesnenia, tesniace tmely, umelé vlákna s výnimkou vlákien pre textilný priemysel, izolačné látky proti vlhkosti, minerálna vlna ako izolačný materiál, zvukovo-izolačné materiály, syntetické živice ako polotovar, fólie z plastických materiálov na poľnohospodárske účely, izolačné povlaky.

18 - Aktovky, kufríky, cestovné kufre, črevá na výrobu klobás a párkov, dáždňiky, imitácie kože, kabelky, koža zvierat, kožušiny, nákupné tašky, tašky na náradie, kožené náplečné pásy, cestovné obaly na šaty, peňaženky, pokrývky na zvieratá, postroje na zvieratá, puzdrá na navštívenky, tašky na nosenie detí, vaky pre turistov, vodidlá, kožené obloženia nábytku.

19 - Asfalt, asfaltové nátery, poťahy, pokrivy na strechy, asfaltové výrobky pre stavebníctvo, azbestocement, bazény, betón, materiál na výrobu betónu s výnimkou chemikálií, cement, dosky, latky, spracované drevo, dvere s výnimkou kovových, dverové rámy s výnimkou kovových, kamenárske výrobky, komínové rúry nekovové, konštrukcie s výnimkou kovových, stavebná malta, mramor, náhrobné kamene, náterové hmoty, omietky pre stavebníctvo, drevené obloženie, okná s výnimkou kovových, parketové výlisky, parkety, podlahové dosky, preglejka, stavebné sklo, sochy z kameňa, betónu a mramoru, Sorelov cement, stavebný materiál s výnimkou kovového, nekovové stĺpy, šamot, šindle, tehly, umelý kameň, vápno, geotextílie.

20 - Búdky pre zvieratá, busty z dreva, vosku, sadry alebo plastických hmôt, dávkovače papierových utierok, pripevnené s výnimkou kovových, dopravné palety s výnimkou kovových, drevené alebo plastové nádoby, fľaškové uzávery okrem kovových, kancelársky nábytok, korkové zátky, lekárnice, nábytok, nádoby nie kovové, prepravky na fľaše, drevené alebo plastové rebríky, regály, registračné skrine, kartotečné skrine, interiérové lamelové rolety, stolárske výrobky, sudy s výnimkou kovových, tyče na záclony, umelecké diela z dreva, vosku, sadry alebo plastov, vešiaky na šaty, vystavovacie stojany, schodišťové zábradlia, zámky na vozidlá s výnimkou kovových, zrkadlá, izbové, bytové žalúzie, chodúle pre deti, reklamné nafukovacie predmety, stolíky pod počítače.

21 - Aerosólové dávkovače s výnimkou dávkovačov na lekárske účely, bonboniéry ako kazety na cukrovinky s výnimkou kaziet z drahých kovov, potreby, predmety pre domácnosť na chladenie potravín obsahujúce chladiace zmesi, dávkovače mydla, demičóny, žehliace dosky, držiačky na mydlo, fľaše, formy na pečenie, stojany na grily, handry na čistenie, kefy, koreničky, kozmetické pomôcky, kuchynské nádoby s výnimkou nádob z drahých kovov, kuchynské náradie s výnimkou náradia z drahých kovov, kvetináče, lapače hmyzu, majolika, metly, mopy, papierové tanieri, poháre, porcelán, rozprašovače na voňavky, rukavice pre domácnosť, sklo ako surovina alebo polotovar s výnimkou stavebného skla, tepelnoizolačné nádoby, vedrá, zubné kefky, sklenené poháre.

22 - Surová bavlna, hodvábná priadza, konope, laná s výnimkou kovových, markízy, motúzy, mykaná vlna, plachty,

popruhy na manipulovanie s nákladom s výnimkou kovových, rúno, sklené vlákna na textilné účely, textil zo surových vlákien, textilné vlákna, vata na filtrovanie, vlna na čalúnenie, vozové plachty.

23 - Nite, priadze, tkaná vlna.

24 - Bavlnené textilie, posteľná a stolová bielizeň, čalúnnické látky, textilný filtračný materiál, poťahy na nábytok, textilie, textilie na obuv, tkaniny, vlnajky, vlnené látky, záclonky, textilné alebo plastové závesy, textilné rolety.

25 - Bielizeň, detská výbavička, klobúky, kabáty, košeľe, kravaty, lyžiarske topánky, nohavice, pančuchy, papuče, plavky, pleteniny ako oblečenie, pokrývky hlavy, pulóvre, rukavice, sandále, sukne, šaty, šnurovacie topánky, športová obuv, celé topánky, uniformy, vrchné ošatenie.

26 - Čipky, bordúry, lemy, obruby pre odevy, galantéria, umelé kvety, gombíky, háčiky, navliekacie ihly, odznaky na odevy s výnimkou ozdôb z drahých kovov, ozdoby do vlasov, ozdoby na šaty, parochne, umelé vence, uzávery na odevy, výšivky, zipsy.

27 - Koberčeky do automobilov, koberce, podlahové krytiny, protišmykové rohože, tapety, umelé trávniky.

28 - Bábiky, balóns na hranie, stojanové bicykle na cvičenie, biliardové stoly, cvičebné náradie, gymnastické zariadenia, hokejky, hračky, zariadenia elektronických hier s výnimkou hier využívajúcich televízne prijímače, kapsle, kolobežky, korčule, lopty na hranie, lyže, modely automobilov, golfové palice, petardy, rakety, rybárske náradie, spoločenské hry, stavebnice, šachové hry, šmykľavky, zariadenia na telesné cvičenie, stolové hry, vozidlá ako hračky.

29 - Bielkoviny ako potrava, bravčová masť, bravčové mäso, bujóny, vývary, ovocná dreň, džemy, zemiakové hranolčeky, hydina nie živá, jedlé oleje, jedlé tuky, jogurt, kakaové maslo, kandizované ovocie, kefir, klobásy, šalámy, párky, krokety, zemiakové lupienky, margarín, maslo, mäso, mliečne nápoje, mliečne výrobky, mlieko, mrazené ovocie, nakladaná zelenina, spracované oriešky, konzervované ovocie, paradajkový pretlak, polievky, prípravky na výrobu polievky, potraviny z rýb, rybie plátky, ryby s výnimkou živých, šľahačka, slanina, smotana, sušené ovocie, syridlo, syry, konzervované šampiňóny, šunka, tofú, tukové nátierky na chlieb, údeniny, sušené vajcia, konzervovaná zelenina, zeleninové šaláty, želatína.

30 - Arašidové cukrovinky, aromatické prípravky do potravín, cestá, cestoviny, cukor, cukrovinky, čaj, čokoláda, chlieb, chuťové prísady, droždie, glukóza na ľudskú spotrebu, horčica, jemné pečivo, kakao, káva, kečup, keksy, korenie, krupica, kuchynská soľ, kukuričné vločky, prírodný alebo umelý ľad, obilninové lupienky, vločky, majonéza, materská kašička na ľudskú spotrebu, med, melasa, kakaové a kávové nápoje, obľátky, mliečna ovsená kaša, perníky, medovníky, pizza, prášok do pečiva, príchuť s výnimkou esencií, arómy, pudíng, sušienky, zákusky, koláče, zmrzlina, žuvačky, mrazený krém.

31 - Arašidy, hospodárske zvieratá, krmivo, prírodné kvety, obilie v nespracovanom stave, čerstvé ovocie, potrava pre zvieratá chované v domácnosti, rastliny, živé ryby, semená rastlín, slad na výrobu piva a liehovín, stromy, čerstvá zelenina.

32 - Minerálne vody, mušty, nealkoholické nápoje, ovocné šťavy, pivo, prášky na prípravu šumivých nápojov, sirupy na výrobu nápojov, sladina, stolové vody, sýtená voda, zeleninové šťavy, izotonické nápoje.

33 - Alkoholické nápoje s výnimkou piva, aperitívy, brandy, vínovica, destilované nápoje, liehoviny, medovina, víno.

34 - Cigaretové filtre, cigarety, cigary, fajčiarske súpravy, tabak, zápalky, zapalovače.

(540)



(550) obrazová
 (732) Slovak Gold, spol. s r. o., Dostojevského rad 3, 811 09 Bratislava, SK;

(111) 194519

(151) 13.3.2001
 (156) 11.9.2020
 (180) 11.9.2030
 (210) 2683-2000
 (220) 11.9.2000
 (442) 11.12.2000
 (450) 11.6.2001

7 **(511) 5**

(511) 5 - Farmaceutické prípravky.

(540) HYPROMEL

(550) slovná
 (732) UNIMED PHARMA, spol. s r.o., Oriškova 11, 821 05 Bratislava, SK;
 (740) Tencerová Miroslava, JUDr., Bratislava, SK;

(111) 194520

(151) 13.3.2001
 (156) 11.9.2020
 (180) 11.9.2030
 (210) 2684-2000
 (220) 11.9.2000
 (442) 11.12.2000
 (450) 11.6.2001

7 **(511) 5**

(511) 5 - Farmaceutické prípravky.

(540) CONTRAST BLUE

(550) slovná
 (732) UNIMED PHARMA, spol. s r.o., Oriškova 11, 821 05 Bratislava, SK;
 (740) Tencerová Miroslava, JUDr., Bratislava, SK;

(111) 194523

(151) 13.3.2001
 (156) 25.9.2020
 (180) 25.9.2030
 (210) 2849-2000
 (220) 25.9.2000
 (442) 11.12.2000
 (450) 11.6.2001

7 **(511) 5**

(511) 5 - Farmaceutické prípravky.

(540) UNICLOPHEN

(550) slovná
 (732) UNIMED PHARMA, spol. s r.o., Oriškova 11, 821 05 Bratislava, SK;
 (740) Tencerová Miroslava, JUDr., Bratislava, SK;

(111) 194524

(151) 13.3.2001
 (156) 25.9.2020
 (180) 25.9.2030
 (210) 2850-2000
 (220) 25.9.2000
 (442) 11.12.2000
 (450) 11.6.2001

7 **(511) 5**

(511) 5 - Farmaceutické prípravky.

(540) HYPROMELOZA-P

(550) slovná
 (732) UNIMED PHARMA, spol. s r.o., Oriškova 11, 821 05 Bratislava, SK;
 (740) Tencerová Miroslava, JUDr., Bratislava, SK;

(111) 194525

(151) 13.3.2001
 (156) 25.9.2020
 (180) 25.9.2030
 (210) 2852-2000
 (220) 25.9.2000
 (442) 11.12.2000
 (450) 11.6.2001

7 **(511) 5**

(511) 5 - Farmaceutické prípravky.

(540) UNIFLOX

(550) slovná
 (732) UNIMED PHARMA, spol. s r.o., Oriškova 11, 821 05 Bratislava, SK;
 (740) Tencerová Miroslava, JUDr., Bratislava, SK;

(111) 194526

(151) 13.3.2001
 (156) 25.9.2020
 (180) 25.9.2030
 (210) 2853-2000
 (220) 25.9.2000
 (442) 11.12.2000
 (450) 11.6.2001

7 **(511) 5**

(511) 5 - Farmaceutické prípravky.

(540) UNIDEXA

(550) slovná
 (732) UNIMED PHARMA, spol. s r.o., Oriškova 11, 821 05 Bratislava, SK;
 (740) Tencerová Miroslava, JUDr., Bratislava, SK;

(111) 194527

(151) 13.3.2001
 (156) 25.9.2020
 (180) 25.9.2030
 (210) 2855-2000
 (220) 25.9.2000
 (442) 11.12.2000
 (450) 11.6.2001

7 **(511) 5**

(511) 5 - Farmaceutické prípravky.

(540) UNITIMOLOL

(550) slovná
 (732) UNIMED PHARMA, spol. s r.o., Oriškova 11, 821 05 Bratislava, SK;
 (740) Tencerová Miroslava, JUDr., Bratislava, SK;

(111) 195685

(151) 18.6.2001
 (156) 6.10.2020
 (180) 6.10.2030
 (210) 2958-2000
 (220) 6.10.2000
 (442) 12.3.2001
 (450) 11.9.2001

7 (511) 16, 35, 39, 41, 42

(511) 16 - Tlačoviny periodické.
 35 - Vydávanie a rozširovanie reklamných materiálov.
 39 - Rozširovanie periodickej tlače.
 41 - Vydavateľská činnosť okrem reklamných materiálov.
 42 - Poradenstvo v oblasti vydávania a rozširovania periodickej tlače.

(540)

(550) obrazová
 (591) červená, čierna
 (732) Petit Press, a. s., Lazaretská 12, 811 08 Bratislava, SK;
 (740) Hojčuš Peter, Ing., Bratislava, SK;

(111) 195824

(151) 10.7.2001
 (156) 30.10.2020
 (180) 30.10.2030
 (210) 3223-2000
 (220) 30.10.2000
 (442) 9.4.2001
 (450) 8.10.2001

7 (511) 5, 29, 30

(511) 5 - Cukrovinkárske a pečivárske výrobky s posilňujúcim a podporným liečivým účinkom, cukrovinkárske a pečivárske výrobky pre diabetikov.
 29 - Konzervované, sušené a varené ovocie, rôsoly, zaváraniny, ovocné želé, želatína, spracované orechy, arašidy, sušené a varené ovocie.
 30 - Trvanlivé, polotrvanlivé a jemné pečivo, čokoládové a nečokoládové cukrovinky, bonbóny a cukríky, čokoláda, fondán, karamelky, keksy, koláče, krekerky, lízanky, oplátky, perníky, medovníky, biskvity, sucháre, sušienky, piškóty, vianočné kolekcie a iné cukrovinky na ozdobovanie vianočných stromčekov, vafle, trubičky, dezerty, komprimáty, želé, napolitánky, pastilky, tyčinky, žuvačky, obilné prípravky, mandľové cukrovinky, marcipán, mentolové cukríky, pralinky, biskvity, výrobky z obilnín, zákusky, müsli, ovocné želé, kakao, káva, čaj, cukor, med, kávové náhradky.

(540)

(550) obrazová
 (591) červená, modrá, hnedá, šedá, biela, čierna
 (732) I.D.C. Holding, a.s., Bajkalská 19B, 821 01 Bratislava, SK;

(111) 196614

(151) 19.9.2001
 (156) 19.5.2020
 (180) 19.5.2030
 (210) 1468-2000
 (220) 19.5.2000
 (442) 11.6.2001
 (450) 3.12.2001

7 (511) 26, 31, 42

(511) 26 - Umelé kvety, vence z umelých kvetov.
 31 - Prírodné kvety, sušené kvety na ozdobu, vence a kytice z prírodných kvetov.
 42 - Záhradkárske a kvetinárske služby, floristika, služby v oblasti záhradnej architektúry.

(540) FLOS

(550) slovná
 (732) FLOS SLOVAKIA, s. r. o., Eudmily Podjavorinskej 19/A, 984 01 Lučenec, SK;
 (740) BELEŠČÁK & PARTNERS, s.r.o., Piešťany, SK;

(111) 197592

(151) 14.12.2001
 (156) 22.9.2020
 (180) 22.9.2030
 (210) 2826-2000
 (220) 22.9.2000
 (442) 11.9.2001
 (450) 5.3.2002

7 (511) 23, 24

(511) 23 - Priadze a nite.
 24 - Kusové tkaniny na výrobu roliet, závesov, čalúneného nábytku, vrchných odevov, plážových tašiek, dáždnikov, slnečných clón a clón proti vetru, stanov, plátenných striešok, krytov a zvrškov lodí a na použitie na automobily.

(540)

(550) obrazová
 (732) GLEN RAVEN, INC., 1831 North Park Avenue, Glen Raven, North California 27217, US;
 (740) ROTT, RŮŽIČKA & GUTTMANN, v. o. s., Bratislava, SK;

(111) 197599

(151) 14.12.2001
 (156) 28.9.2020
 (180) 28.9.2030
 (210) 2890-2000
 (220) 28.9.2000
 (442) 11.9.2001
 (450) 5.3.2002

7 (511) 16, 29, 30, 35, 39, 42

(511) 16 - Kartónové tepelnoizolačné obaly na potraviny.
 29 - Konzervované zeleninové výrobky.
 30 - Pekárske výrobky - pizza, pizzové výrobky, chuťové omáčky, cesto na pizzu.
 35 - Sprostredkovanie nákupu a predaja tovarov.
 39 - Expressná doprava potravinárskych výrobkov.
 42 - Reštauračné a gastronomické služby.

(540) MISTER PIZZA

(550) slovná
 (732) WESTEC, spol. s r. o., Dvojkrižna 3, 821 07 Bratislava, SK;

(111) 197601

(151) 14.12.2001
 (156) 28.9.2020
 (180) 28.9.2030
 (210) 2892-2000
 (220) 28.9.2000
 (442) 11.9.2001
 (450) 5.3.2002

7 (511) 16, 35, 41

(511) 16 - Tlačoviny všetkých druhov, najmä časopisy, katalógy, propagačné materiály, periodiká.
 35 - Vydávanie časopisov, reklamných materiálov, diplomov a reklamných ocenení na všetkých druhoch nosičov, reklamné texty, reklama, aktualizovanie reklamných materiálov, činnosti reklamnej agentúry.
 41 - Súťaže, organizovanie čitateľských vedomostných, športových a náučných súťaží, výchovná a zábavná činnosť.

(540) MOTOMEDIA

(550) slovná
 (732) ZTŠČ POBYS, Mládežnícka 2481/35, 017 01 Považská Bystrica, SK;
 (740) BELEŠČÁK & PARTNERS, s.r.o., Piešťany, SK;

(111) 197705

(151) 14.12.2001
 (156) 11.10.2020
 (180) 11.10.2030
 (210) 3021-2000
 (220) 11.10.2000
 (442) 11.9.2001
 (450) 5.3.2002

7 (511) 1, 5, 16, 29, 30, 31, 32, 42

(511) 1 - Umelé sladidlá.
 5 - Diétne potraviny a nápoje, bylinné čaje.
 16 - Reklamné a propagačné tlačoviny.
 29 - Výrobky z mäsa, sušené plody, upravené semená, sušené byliny, výrobky zo sóje, rastlinné proteíny.
 30 - Výrobky pekárske (extrudované), cereálie, mlynské výrobky, čaje.
 31 - Semená.
 32 - Nápoje vrátane rastlinných, sirupy.
 42 - Hostinské služby.

(540) BONAVITA

(550) slovná
 (732) BONAVITA, spol. s r.o., Hlavní 32, Vidovice, 251 63 Kunice, CZ;
 (740) LITVÁKOVÁ A SPOL., s. r. o., Patentová a známková kancelária, Bratislava, SK;

(111) 197707

(151) 14.12.2001
 (156) 11.10.2020
 (180) 11.10.2030
 (210) 3024-2000
 (220) 11.10.2000
 (442) 11.9.2001
 (450) 5.3.2002

7 (511) 5, 29, 30

(511) 5 - Dietetické a diabetické potraviny a výrobky obilné, kukuričné a strukovinové vrátane ich zmesí, najmä cereálne extrudované výrobky a polotovary na liečebné účely, dojčenská a detská strava, jedlé rastlinné vlákničky.
 29 - Ovocie a zelenina sušené, varené a konzervované vrátane ich zmesí, ovocné kôry a dreň, orechy, oriešky a jedlé plody spracované, zmesi sušeného ovocia a orieškov a/alebo orechov, zemiakové lupienky, potraviny a hotové jedlá suše-

né a konzervované, mäso, ryby, hydina, zverina upravené na kuchynské a priemyselné spracovanie, mlieko a mliečne výrobky.

30 - Pekárske, cestovinové a cukrárske výrobky a polotovary, cereálne a sójové výrobky a polotovary rôznych tvarov naturálne, aromatizované, poťahované a/alebo zmesové, najmä extrudované, obilné, kukuričné a strukovinové výrobky, polotovary a ich zmesi, ryža a výrobky z nej, olejiny upravené na ľudskú výživu vrátane ich zmesí, múšli, korenie všetkých druhov, pochutiny, chuťové omáčky a prísady do potravín.

(540) BONAVITA ACTIVE

(550) slovná
 (732) BONAVITA, spol. s r.o., Hlavní 32, Vidovice, 251 63 Kunice, CZ;
 (740) LITVÁKOVÁ A SPOL., s. r. o., Patentová a známková kancelária, Bratislava, SK;

(111) 197708

(151) 14.12.2001
 (156) 11.10.2020
 (180) 11.10.2030
 (210) 3025-2000
 (220) 11.10.2000
 (442) 11.9.2001
 (450) 5.3.2002

7 (511) 5, 29, 30

(511) 5 - Dietetické a diabetické potraviny a výrobky obilné, kukuričné a strukovinové vrátane ich zmesí, najmä cereálne extrudované výrobky a polotovary na liečebné účely, dojčenská a detská strava, jedlé rastlinné vlákničky.

29 - Ovocie a zelenina sušené, varené a konzervované vrátane ich zmesí, ovocné kôry a dreň, orechy, oriešky a jedlé plody spracované, zmesi sušeného ovocia a orieškov a/alebo orechov, zemiakové lupienky, potraviny a hotové jedlá sušené a konzervované, mäso, ryby, hydina, zverina, upravené na kuchynské a priemyselné spracovanie, mlieko a mliečne výrobky.

30 - Pekárske, cestovinové a cukrárske výrobky a polotovary, cereálne a sójové výrobky a polotovary rôznych tvarov naturálne, aromatizované, poťahované a/alebo zmesové, najmä extrudované, obilné, kukuričné a strukovinové výrobky, polotovary a ich zmesi, ryža a výrobky z nej, olejiny upravené na ľudskú výživu vrátane ich zmesí, múšli, korenie všetkých druhov, pochutiny, chuťové omáčky a prísady do potravín.

(540) BONA VITA BAR

(550) slovná
 (732) BONAVITA, spol. s r.o., Hlavní 32, Vidovice, 251 63 Kunice, CZ;
 (740) LITVÁKOVÁ A SPOL., s. r. o., Patentová a známková kancelária, Bratislava, SK;

(111) 197795

(151) 15.1.2002
 (156) 22.9.2020
 (180) 22.9.2030
 (210) 2833-2000
 (220) 22.9.2000
 (442) 8.10.2001
 (450) 4.4.2002

7 (511) 9, 11

(511) 9 - Vodiče a káble na komunikačné, energetické a na elektrické použitie; neizolované a izolované elektrické vodiče a káble; ohybné elektrické šnúry; vodiče a káble z optických vlákien na komunikačné účely a s nimi súvisiace vý-

robky a príslušenstvo; komunikačné káble; podzemné a nadzemné diaľkové rozvodné a prípojné káble; upínacie vodiče; pretlakové káble; prenosné šnúry; elektrické banské káble; vodiče odolné poveternostným vplyvom; ploché káble; elektronické a telekomunikačné káble; automobilové prepojovacie káble; automobilové zapalovacie vodiče; batériové štartovacie káble; šnúry k prístrojom a zariadeniam; spojovacie vodiče; komunikačné a kontrolné káble; počítačové káble; koaxiálne káble; mikrofónové káble; káble k požiarovým poplašným zariadeniam; telefónne a areálové vodiče; káble k reproduktorom; zvukové a bezpečnostné káble; televízne káble; zvukové a videokáble; príslušenstvo elektrických káblov, najmä upchávky elektrických káblov, spojovacie a utesňovacie prvky káblov, škatule na elektrické káble, spojovacie súpravy, kábové koncovky, elektroinštalačné škatule, zostavy na prichytávanie, ťahanie a tlačenie káblov; termostaty.

11 - Osvetľovacie káble, elektrické káble určené na vykurovanie a zostavy elektrických káblov určených na vykurovanie.

(540)

**CAROL
BRAND**

(550) obrazová

(732) General Cable Technologies Corporation, Four Tessenner Drive, Highland Heights, Kentucky 41076 - 9753, US;

(740) MAJLINGOVÁ & PARTNERS, s.r.o., Bratislava, SK;

(111) 197818

(151) 15.1.2002

(156) 20.10.2020

(180) 20.10.2030

(210) 3122-2000

(220) 20.10.2000

(442) 8.10.2001

(450) 4.4.2002

7 (511) 1, 2, 8, 19, 27

(511) 1 - Tmely na opravu rozbitých alebo zlomených predmetov; tmely ako vodoodolné chemické prípravky s výnimkou farieb; tmely ako impregnačné látky s výnimkou farieb; lepidlá na tapety; lepidlá na lepenie rozbitých alebo zlomených vecí; tmely, spojivá, lepidlá na obkladačky; lepidlá na priemyselné účely.

2 - Farby a laky všetkých druhov pre priemysel a remeslá, riedidlá na farby a laky.

8 - Ručné nástroje a náradie.

19 - Ohňovzdorné farby; ohňovzdorné cementové nátery; náterové hmoty, omietky pre stavebníctvo; stavebný materiál s výnimkou kovového.

27 - Tapety, podlahové krytiny, umelé trávniky.

(540) **EMAILA**

(550) slovná

(732) Ing. Juraj Višňovský EMAILA, Športová 24, 921 01 Banka, SK;

(740) BELEŠČÁK & PARTNERS, s.r.o., Piešťany, SK;

(111) 197819

(151) 15.1.2002

(156) 20.10.2020

(180) 20.10.2030

(210) 3123-2000

(220) 20.10.2000

(442) 8.10.2001

(450) 4.4.2002

7 (511) 1, 2, 8, 19, 27

(511) 1 - Tmely na opravu rozbitých alebo zlomených predmetov; tmely ako vodoodolné chemické prípravky s výnimkou farieb; tmely ako impregnačné látky s výnimkou farieb; lepidlá na tapety; lepidlá na lepenie rozbitých alebo zlomených vecí; tmely, spojivá, lepidlá na obkladačky; lepidlá na priemyselné účely.

2 - Farby a laky všetkých druhov pre priemysel a remeslá, riedidlá na farby a laky.

8 - Ručné nástroje a náradie.

19 - Ohňovzdorné farby; ohňovzdorné cementové nátery; náterové hmoty, omietky pre stavebníctvo; stavebný materiál s výnimkou kovového.

27 - Tapety, podlahové krytiny, umelé trávniky.

(540)



(550) obrazová

(732) Ing. Juraj Višňovský EMAILA, Športová 24, 921 01 Banka, SK;

(740) BELEŠČÁK & PARTNERS, s.r.o., Piešťany, SK;

(111) 197821

(151) 15.1.2002

(156) 23.10.2020

(180) 23.10.2030

(210) 3137-2000

(220) 23.10.2000

(442) 8.10.2001

(450) 4.4.2002

7 (511) 30, 32, 33

(511) 30 - Čokoládové výrobky, cukrárske výrobky, zmrzliny, pekárske výrobky, káva, kakao, korenie.

32 - Nealkoholické nápoje, pivo, sirupy a iné prípravky na výrobu nápojov, džúsy, sytené minerálne vody, ovocné šťavy a ovocné nápoje.

33 - Alkoholické nápoje, likéry, vermuty, vína.

(540) **POMADA**

(550) slovná

(732) Simea Piešťany, s. r. o., Mlynská 5026/26, 921 01 Piešťany, SK;

(740) BELEŠČÁK & PARTNERS, s.r.o., Piešťany, SK;

(111) 197951

(151) 15.1.2002

(156) 19.10.2020

(180) 19.10.2030

(210) 3107-2000

(220) 19.10.2000

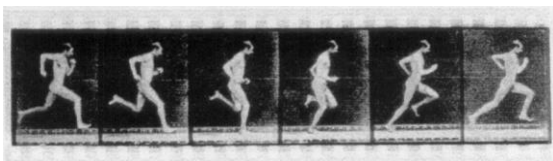
(442) 8.10.2001

(450) 4.4.2002

7 (511) 9, 35, 41

- (511) 9 - Nahrané nosiče, video, mg. a audiozáznamy, CD.
35 - Vydávanie reklamných textov, rozširovanie reklamných materiálov a inzertných oznamov zákazníkom; spracovanie textov; televízna a rozhlasová reklama; obchodný manažment v oblasti umenia; vydávanie a aktualizovanie reklamných materiálov; predvádzanie tovaru, predvádzanie na reklamné účely a podporu predaja (služby modeliek a pod.); organizovanie výstav na komerčné, obchodné a reklamné účely; marketingové štúdie.
41 - Divadelné predstavenia a filmová tvorba; služby v oblasti estrády, organizovanie kultúrnych a vzdelávacích výstav; organizovanie plesov, predstavení, súťaží (športových, súťaží krásy a pod.), živých vystúpení; postsynchronizácia, dabing; výroba divadelných a iných predstavení a prezentácií; rozhlasová a televízna zábava; výroba televíznych a rozhlasových programov; organizovanie seminárov, sympózií, školení a pod.; vydávanie kníh; výroba videofilmov.

(540)



- (550) obrazová
(732) MONARCH, akciová spoločnosť, Drotárska cesta 56, 811 02 Bratislava, SK;
(740) TM & PATENT ATTORNEY NEUSCHL s.r.o., Bratislava, SK;

(111) 197952

- (151) 15.1.2002
(156) 19.10.2020
(180) 19.10.2030
(210) 3108-2000
(220) 19.10.2000
(442) 8.10.2001
(450) 4.4.2002

7 **(511) 9, 35, 41**

- (511) 9 - Nahrané nosiče, video, mg. a audiozáznamy, CD.
35 - Vydávanie reklamných textov; rozširovanie reklamných materiálov a inzertných oznamov zákazníkom; spracovanie textov; televízna a rozhlasová reklama; obchodný manažment v oblasti umenia; vydávanie a aktualizovanie reklamných materiálov; predvádzanie tovaru, predvádzanie na reklamné účely a podporu predaja (služby modeliek a pod.); organizovanie výstav na komerčné, obchodné a reklamné účely; marketingové štúdie.
41 - Divadelné predstavenia a filmová tvorba; služby v oblasti estrády, organizovanie kultúrnych a vzdelávacích výstav; organizovanie plesov, predstavení, súťaží (športových, súťaží krásy a pod.), živých vystúpení; postsynchronizácia, dabing; výroba divadelných predstavení a prezentácií; rozhlasová a televízna zábava; výroba televíznych a rozhlasových programov; organizovanie seminárov, sympózií, školení a pod.; vydávanie kníh; výroba videofilmov.

(540) monarch

- (550) slovná
(732) MONARCH, akciová spoločnosť, Drotárska cesta 56, 811 02 Bratislava, SK;
(740) TM & PATENT ATTORNEY NEUSCHL s.r.o., Bratislava, SK;

(111) 197960

- (151) 15.1.2002
(156) 23.10.2020
(180) 23.10.2030
(210) 3143-2000
(220) 23.10.2000
(442) 8.10.2001
(450) 4.4.2002

7 **(511) 41**

- (511) 41 - Vzdelávanie; zabezpečovanie výcvikových kurzov a školení; zábava; športová a kultúrna činnosť, vzdelávacie a školiace služby pre farmaceutov; všetky služby patriace do triedy 41.

(540) PHARMASSIST

- (550) slovná
(732) GlaxoSmithKline LLC, Corporation Service Company, 251 Little Falls Drive, Wilmington, Delaware 19808, US;
(740) Zivko Mijatovic and Partners s.r.o., Bratislava, SK;

(111) 197962

- (151) 15.1.2002
(156) 9.11.2020
(180) 9.11.2030
(210) 3341-2000
(220) 9.11.2000
(442) 8.10.2001
(450) 4.4.2002

7 **(511) 16**

- (511) 16 - Písacie a kresliace potreby a pomôcky; popisovače; korekčné a zmizkovacie prostriedky; učebné, školské a kancelárske potreby a pomôcky s výnimkou prístrojov.

(540) TORNADO

- (550) slovná
(732) CENTROPEN, a. s., 9. května 161, 380 12 Dačice, CZ;
(740) Hojčuš Peter, Ing., Bratislava, SK;

(111) 198130

- (151) 11.2.2002
(156) 3.10.2020
(180) 3.10.2030
(210) 2926-2000
(220) 3.10.2000
(442) 6.11.2001
(450) 9.5.2002

7 **(511) 1**

- (511) 1 - Chemikálie na použitie v metalurgickom priemysle; chemické prípravky napomáhajúce a uľahčujúce odlievanie kovov; prípravky na použitie pri konečnej úprave pri výrobe ocele; tavidlá na spájkovanie a spájkovacie pasty; formovacie prípravky pre zlievarstvo; separačné prípravky na formy; chemické taviace zmesi; chemické výrobky na kondicionovanie, čistenie a úpravu tavených kovov a zliatin; chemické filtračné prípravky; prípravky na vytvrdzovanie kovov; oxid hlinitý (alumina); uhlík; grafit na priemyselné účely.

(540) NOZOLEX

- (550) slovná
(732) FOSECO INTERNATIONAL LIMITED, 1 Midland Way, Central Park, Barlborough Links, S43 4XA Derbyshire, GB;
(740) JUDr. Andrea Kús Považanová, Bratislava, SK;

(111) 198132

(151) 11.2.2002
 (156) 3.10.2020
 (180) 3.10.2030
 (210) 2928-2000
 (220) 3.10.2000
 (442) 6.11.2001
 (450) 9.5.2002

7 (511) 19

(511) 19 - Žiaruvzdorné materiály; betón; cement; liate betónové tvárnice (profily); nekovové stavebné materiály a výrobky na použitie v metalurgickom priemysle; nekovové formy na použitie v zlievarenstve; žiaruvzdorné filtre; žiaruvzdorné kužele; tvarované žiaruvzdorné výrobky; nekovové formy.

(540) TUNCAST

(550) slovná
 (732) FOSECO INTERNATIONAL LIMITED, 1 Midland Way, Central Park, Barlborough Links, S43 4XA Derbyshire, GB;
 (740) JUDr. Andrea Kúš Považanová, Bratislava, SK;

(111) 198133

(151) 11.2.2002
 (156) 3.10.2020
 (180) 3.10.2030
 (210) 2929-2000
 (220) 3.10.2000
 (442) 6.11.2001
 (450) 9.5.2002

7 (511) 19

(511) 19 - Žiaruvzdorné vypchávkové a vložky; žiaruvzdorné upchávkové materiály; žiaruvzdorné filtre; žiaruvzdorné kužele; tvarované žiaruvzdorné výrobky; nekovové formy; žiaruvzdorné vložky a obaly (plášte); betón; cement; liate betónové tvárnice (profily); nekovové stavebné materiály a výrobky na použitie v metalurgickom priemysle; stavebné materiály; žiaruvzdorné materiály; žiaruvzdorné izolačné materiály; tvarované žiaruvzdorné izolačné prvky; všetky uvedené tovary patriace do tejto triedy.

(540) TURBOSTOP

(550) slovná
 (732) FOSECO INTERNATIONAL LIMITED, 1 Midland Way, Central Park, Barlborough Links, S43 4XA Derbyshire, GB;
 (740) JUDr. Andrea Kúš Považanová, Bratislava, SK;

(111) 198136

(151) 11.2.2002
 (156) 4.10.2020
 (180) 4.10.2030
 (210) 2937-2000
 (220) 4.10.2000
 (442) 6.11.2001
 (450) 9.5.2002

7 (511) 16, 35, 41

(511) 16 - Časopisy periodické a neperiodické publikácie.
 35 - Inzertná a reklamná činnosť, vydávanie reklamných materiálov.
 41 - Vydavateľská činnosť.

(540) RENO

(550) slovná
 (732) Tkáč Bartolomej, Ing., B. S. Timravy 7, 984 45 Lovinobaňa, SK;

(111) 198209

(151) 11.2.2002
 (156) 17.11.2020
 (180) 17.11.2030
 (210) 3422-2000
 (220) 17.11.2000
 (442) 6.11.2001
 (450) 9.5.2002

7 (511) 17, 25

(511) 17 - Tepelné a zvukové izolácie.
 25 - Odevy, obuv, rukavice a klobučnícky tovar.

(540) THINSULATE

(550) slovná
 (732) 3M Company, spoločnosť zriadená podľa zákonov štátu Delaware, 3M Center, 2501 Hudson Road, St. Paul, Minnesota, US;
 (740) Hörmannová Zuzana, Ing., Bratislava, SK;

(111) 198234

(151) 11.2.2002
 (156) 22.11.2020
 (180) 22.11.2030
 (210) 3478-2000
 (220) 22.11.2000
 (442) 6.11.2001
 (450) 9.5.2002

7 (511) 30, 35, 39

(511) 30 - Káva, kávové výťažky, náhradky kávy, kávové príchuťi, instantná káva.
 35 - Reklama.
 39 - Balenie tovarov.

(540)

(550) obrazová
 (591) červená, biela, žltá, hnedá, čierna
 (732) Baliarne obchodu, a. s. Poprad, Hraničná 664/16, 058 01 Poprad, SK;
 (740) Žuffa Ladislav, Ing., Poprad, SK;

(111) 198273

(151) 12.2.2002
 (156) 29.9.2020
 (180) 29.9.2030
 (210) 2903-2000
 (220) 29.9.2000
 (442) 6.11.2001
 (450) 9.5.2002

7 (511) 16, 35, 42

(511) 16 - Adresné štítky do adresovacích strojov, albumy, atlasy, atrament, tuš, baliaci papier, blahoprajné pohľadnice, brožúry, ceruzky, časopisy, dierovačky, držiaky na písacie potreby, farby ako školské pomôcky, filtračný papier, formuláre, fotografie, zemské glóbusy, grafické znaky, grafiky, guľôčky do guľôčkových pier, gumené pásy na kancelárske účely, gumičky, gummy na gumovanie, hárky papiera, hracie karty, hroty pier, kalamáre, kalendáre, kancelárske potreby s výnimkou nábytku, katalógy, knihy, kopírovacie zariadenia, krieda na písanie, kružidlá, lepenkové alebo papierové škatule, lepiaca páska, lepidlá, lepidlá na kancelárske účely a použitie v domácnosti, listky, listový papier, mapy, štetce, nálepky, lepiace štítky, násadky na perá a ceruzky, noviny, nože na papier, obálky, obaly, obrazy, papierové obrúsky a obrusy, orezávacie strojčeky na ceruzky, otvárače na listy, oznámenia, papier a papiernický tovar, papierové podložky pod poháre, papierové pásy, pastelky, pečate, pečiatky, perá, peračníky, puzdrá na perá, písacie potreby, plagáty, plniace perá, podložky na písanie, pohľadnice, pravítka, prípi-náčky, prospekty, pútače z papiera alebo lepenky, puzdrá na písacie potreby a pečiatky, reklamné tabule z papiera, kartónu alebo lepenky, rezačky na papier, rysovacie perá a pomôcky, stojany na perá a ceruzky, šablóny, školské potreby, tlačivá, tlačoviny, toaletný papier, trhacie kalendáre, papierové vlajky, vrecia z papiera alebo plastických materiálov, papierové vreckovky, vyučovacie pomôcky s výnimkou prístrojov a zariadení, záložky do kníh, zošity.

35 - Reklamné agentúry, obchodné alebo podnikateľské informácie, pomoc pri riadení komerčných a priemyselných podnikov, kopírovanie, marketingové štúdie, nábor zamestnancov, obchodný alebo podnikateľský prieskum, obchodný manažment a podnikové poradenstvo, organizovanie výstav, personálne poradenstvo, písanie na stroji, podpora predaja, prenájom reklamných materiálov, prieskum trhu, prieskum verejnej mienky, reklama, rozširovanie reklamných materiálov zákazníkom, prenájom reklamnej plochy, sekretárske služby, spracovanie textov, vydávanie reklamných alebo náborových textov, vylepovanie plagátov, vzťahy s verejnosťou.

42 - Aktualizovanie, inštalácia a spúšťanie počítačových programov, architektonické poradenstvo, expertízy, fotografovanie, grafický dizajn, geodézia, geologické expertízy, geologický výskum, zostavovanie horoskopov, interiérová výzdoba, kontrola kvality, módný dizajn, nahrávanie videopásov, navrhovanie obalov, písanie listov, vybavovanie korešpondencie, počítačové programovanie, usporadúvanie a prevádzkovanie výstav, prekladateľské a tlmočnicke služby, sprostredkovanie prekladateľských a tlmočnických služieb, prenájom počítačov, prenájom počítačového softvéru, priemyselný dizajn, tlač, tlačenie, tlmočenie posunkovej reči, tvorba softvéru, urbanistické plánovanie, zememeračstvo.

(540)



(550) obrazová

(732) STILUS, s. r. o., Grösslingova 71, 811 09 Bratislava, SK;

(111) 198299

(151) 12.2.2002

(156) 9.11.2020

(180) 9.11.2030

(210) 3353-2000

(220) 9.11.2000

(442) 6.11.2001

(450) 9.5.2002

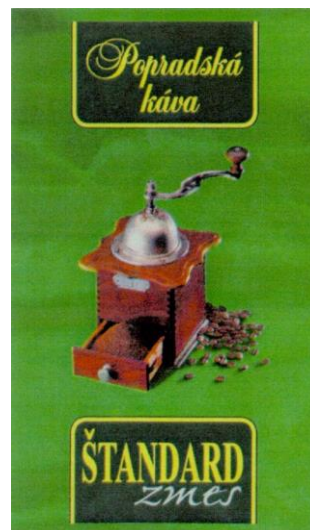
7 (511) 30, 35, 39

(511) 30 - Káva, kávové výťažky, náhradky kávy, kávové príchuťi, instantná káva, kávové nápoje.

35 - Reklama.

39 - Balenie tovarov.

(540)



(550) obrazová

(591) zelená, žltá, hnedá, sivá, biela, čierna

(732) Baliarne obchodu, a. s. Poprad, Hraničná 664/16, 058 01 Poprad, SK;

(740) Žuffa Ladislav, Ing., Poprad, SK;

(111) 198305

(151) 12.2.2002

(156) 10.11.2020

(180) 10.11.2030

(210) 3360-2000

(220) 10.11.2000

(442) 6.11.2001

(450) 9.5.2002

7 (511) 1

(511) 1 - Bieliace roztoky peroxidu vodíka na priemyselné účely.

(540) ALBONE

(550) slovná

(732) ARKEMA INC., 900 First Avenue, King of Prussia, PA 19406, US;

(740) Hörmannová Zuzana, Ing., Bratislava, SK;

(111) 198436

(151) 8.3.2002

(156) 20.10.2020

(180) 20.10.2030

(210) 3124-2000

(220) 20.10.2000

(442) 3.12.2001

(450) 4.6.2002

7 (511) 1, 2, 6, 16, 17, 19

(511) 1 - Lepidlá na priemyselné a konštrukčné aplikácie, chemické odstraňovače machu - lišajníka a rias, použiteľné na všetky typy stavebných materiálov.

2 - Chemické čistiace činidlá na drevo a steny, náterové farby, laky, ochranné prípravky na drevo a steny.

6 - Kovové pásy na konštrukcie.

16 - Papierové pásy na konštrukcie.

17 - Izolačné materiály a syntetické tesniace materiály, činiidlá a prostriedky na utesňovanie a renováciu striech, nekovové pásy na konštrukciu.

19 - Výrobky na báze asfaltu na strechy, smola na strechy, decht.

(540) TYTAN

(550) slovná

(732) Selena Marketing International Sp. z o.o., Ul. Strzegomska 2-4, 53-611 Wrocław, PL;

(740) BELEŠČÁK & PARTNERS, s.r.o., Piešťany, SK;

(111) 198458

(151) 8.3.2002

(156) 27.11.2020

(180) 27.11.2030

(210) 3534-2000

(220) 27.11.2000

(442) 3.12.2001

(450) 4.6.2002

7 (511) 33

(511) 33 - Víno (šampanské, šumivé víno).

(540)

(550) obrazová

(591) zlatá, okrovohnedá, bordovočervená

(732) MHCS, 9, avenue de Champagne, 51200 Epernay, FR;

(740) Čechvalová Dagmar, Bratislava, SK;

(111) 198466

(151) 8.3.2002

(156) 27.11.2020

(180) 27.11.2030

(210) 3546-2000

(220) 27.11.2000

(442) 3.12.2001

(450) 4.6.2002

7 (511) 7

(511) 7 - Servomotory elektrické, pneumatické a hydraulické vo vyhotovení: otočné viacotáčkové, jednootáčkové a pákové, priamočiare, jenootáčkové o 90°.

(540) MODACT

(550) slovná

(732) ZPA Pečky a. s., tř. 5. května 166, 289 11 Pečky, CZ;

(740) Hojčuš Peter, Ing., Bratislava, SK;

(111) 198504

(151) 8.3.2002

(156) 22.12.2020

(180) 22.12.2030

(210) 3905-2000

(220) 22.12.2000

(442) 3.12.2001

(450) 4.6.2002

7 (511) 5

(511) 5 - Farmaceutické výrobky.

(540) TENZOFEN

(550) slovná

(732) Menarini International Operations Luxembourg S. A., 1, Avenue de la Gare, 1611 Luxembourg, LU;

(740) Hörmannová Zuzana, Ing., Bratislava, SK;

(111) 198505

(151) 8.3.2002

(156) 22.12.2020

(180) 22.12.2030

(210) 3906-2000

(220) 22.12.2000

(442) 3.12.2001

(450) 4.6.2002

7 (511) 5

(511) 5 - Farmaceutické výrobky.

(540) RELIEVA

(550) slovná

(732) Menarini International Operations Luxembourg S. A., 1, Avenue de la Gare, 1611 Luxembourg, LU;

(740) Hörmannová Zuzana, Ing., Bratislava, SK;

(111) 198506

(151) 8.3.2002

(156) 22.12.2020

(180) 22.12.2030

(210) 3907-2000

(220) 22.12.2000

(442) 3.12.2001

(450) 4.6.2002

7 (511) 5

(511) 5 - Farmaceutické výrobky.

(540) FROVAMEN

(550) slovná

(732) Menarini International Operations Luxembourg S. A., 1, Avenue de la Gare, 1611 Luxembourg, LU;

(740) Hörmannová Zuzana, Ing., Bratislava, SK;

(111) 198507

(151) 8.3.2002

(156) 22.12.2020

(180) 22.12.2030

(210) 3908-2000

(220) 22.12.2000

(442) 3.12.2001

(450) 4.6.2002

7 (511) 5

(511) 5 - Farmaceutické výrobky.

(540) FROTAN

(550) slovná

(732) Menarini International Operations Luxembourg S. A., 1, Avenue de la Gare, 1611 Luxembourg, LU;

(740) Hörmannová Zuzana, Ing., Bratislava, SK;

(111) 198509

(151) 8.3.2002

(156) 22.12.2020

(180) 22.12.2030

(210) 3910-2000

(220) 22.12.2000

(442) 3.12.2001

(450) 4.6.2002

7 (511) 5

(511) 5 - Farmaceutické výrobky.

(540) DEXALGIN

(550) slovná

(732) Menarini International Operations Luxembourg S. A., 1, Avenue de la Gare, 1611 Luxembourg, LU;

(740) Hörmannová Zuzana, Ing., Bratislava, SK;

(111) 198511

(151) 8.3.2002

(156) 22.12.2020

(180) 22.12.2030

(210) 3912-2000

(220) 22.12.2000

(442) 3.12.2001

(450) 4.6.2002

7 (511) 5

(511) 5 - Farmaceutické výrobky.

(540) ZOVUDEX

(550) slovná

(732) Berlin - Chemie AG, Glienicke Weg 125, D-12489 Berlin, DE;

(740) Hörmannová Zuzana, Ing., Bratislava, SK;

(111) 198512

(151) 8.3.2002

(156) 22.12.2020

(180) 22.12.2030

(210) 3914-2000

(220) 22.12.2000

(442) 3.12.2001

(450) 4.6.2002

7 (511) 5

(511) 5 - Farmaceutické výrobky.

(540) BRIVUMEN

(550) slovná

(732) Berlin - Chemie AG, Glienicke Weg 125, D-12489 Berlin, DE;

(740) Hörmannová Zuzana, Ing., Bratislava, SK;

(111) 198623

(151) 8.3.2002

(156) 23.11.2020

(180) 23.11.2030

(210) 3506-2000

(220) 23.11.2000

(442) 3.12.2001

(450) 4.6.2002

7 (511) 33

(511) 33 - Whisky.

(540)

(550) obrazová

(732) Diageo North America, Inc., Three World Trade Center 175, Greenwich Street, New York 10007, US;

(740) Fajnorová Mária, Ing., Bratislava, SK;

(111) 198640

(151) 8.3.2002

(156) 11.12.2020

(180) 11.12.2030

(210) 3698-2000

(220) 11.12.2000

(442) 3.12.2001

(450) 4.6.2002

7 (511) 12

(511) 12 - Zariadenia na pohyb po zemi; vozidlá vrátane osobných automobilov, nákladných vozidiel, autobusov, prívosov, traktorov, kolies vozidiel, pneumatík; dielov a súčiastok na uvedený tovar.

(540)

TERRACAN

(550) obrazová

(732) Hyundai Motor Company, 140-2, Ke-Dong, Chongro-Ku, Seoul, KR;

(740) Kubínyi Peter, Bc., Trenčín, SK;

(111) 198729

(151) 15.4.2002

(156) 17.11.2020

(180) 17.11.2030

(210) 3418-2000

(220) 17.11.2000

(442) 7.1.2002

(450) 2.7.2002

7 (511) 12, 21, 37

(511) 12 - Predné okná, čelné ochranné sklá, okienka, strešné okná, zrkadlové sklá, všetko na vozidlá.

21 - Sklo na okná vozidiel, opracované a poloopracované sklo (s výnimkou stavebného skla), sklenený tovar, sklo na svetlá vozidiel, sklenené vlákna, všetko vo forme pásov (nie textilných), dosiek a tyčí, a to na výrobné účely; neelektrické prístroje a materiály na čistiace účely.

37 - Montáž predných okien, skiel a výrobkov zo skla, okien, signalizácie, zvukových systémov a častí a príslušenstva vozidiel, zasklenie karosérie, údržba a opravy skiel vozidiel, rady a konzultácie v oblasti uvedených služieb.

(540)

(550) obrazová

(732) Belron International Limited, Milton Park, Stroude Road, Egham, Surrey TW20 9EL, GB;

(740) HÖRMANN & PARTNERS s.r.o., Bratislava, SK;

(111) 198730

(151) 15.4.2002

(156) 17.11.2020

(180) 17.11.2030

(210) 3419-2000

(220) 17.11.2000

(442) 7.1.2002

(450) 2.7.2002

7 (511) 12, 21, 37

(511) 12 - Predné okná, čelné ochranné sklá, okienka, strešné okná, zrkadlové sklá, všetko na vozidlá.

21 - Sklo na okná vozidiel, opracované a poloopracované sklo (s výnimkou stavebného skla), sklenený tovar, sklo na svetlá vozidiel, sklenené vlákna, všetko vo forme pásov (nie textilných), dosiek a tyčí, a to na výrobné účely; neelektrické prístroje a materiály na čistiace účely.

37 - Montáž predných okien, skiel a výrobkov zo skla, okien, signalizácie, zvukových systémov a častí a príslušenstva vozidiel, zasklenie karosérie, údržba a opravy skiel vozidiel, rady a konzultácie v oblasti uvedených služieb.

(540) BELRON

(550) slovná

(732) Belron International Limited, Milton Park, Stroude Road, Egham, Surrey TW20 9EL, GB;

(740) HÖRMANN & PARTNERS s.r.o., Bratislava, SK;

(111) 198731

(151) 15.4.2002

(156) 17.11.2020

(180) 17.11.2030

(210) 3420-2000

(220) 17.11.2000

(442) 7.1.2002

(450) 2.7.2002

7 (511) 12, 21, 37

(511) 12 - Predné okná, čelné ochranné sklá, okienka, strešné okná, zrkadlové sklá, všetko na vozidlá.

21 - Sklo na okná vozidiel, opracované a poloopracované sklo (s výnimkou stavebného skla), sklenený tovar, sklo na svetlá vozidiel, sklenené vlákna, všetko vo forme pásov (nie textilných), dosiek a tyčí, a to na výrobné účely; neelektrické prístroje a materiály na čistiace účely.

37 - Montáž predných okien, skiel a výrobkov zo skla, okien, signalizácie, zvukových systémov a častí a príslušenstva vozidiel, zasklenie karosérie, údržba a opravy skiel vozidiel, rady a konzultácie v oblasti uvedených služieb.

(540)

(550) obrazová

(591) červená, žltá, čierna

(732) Belron International Limited, Milton Park, Stroude Road, Egham, Surrey TW20 9EL, GB;

(740) HÖRMANN & PARTNERS s.r.o., Bratislava, SK;

(111) 198742

(151) 15.4.2002

(156) 18.12.2020

(180) 18.12.2030

(210) 3829-2000

(220) 18.12.2000

(442) 7.1.2002

(450) 2.7.2002

7 (511) 35, 41

(511) 35 - Akvizíčná, marketingová, propagačná, reklamná, informačná a inzertná činnosť, distribúcia tovaru na reklamné účely, najmä v oblasti výrobkov trvanlivého pečiva.

41 - Organizovanie a usporadúvanie súťaží na podporu predaja výrobkov trvanlivého pečiva.

(540) Tatranky Opavia Energie sbalená na cesty

(550) slovná

(732) Opavia - LU, s.r.o., Karolinská 661, 186 00 Praha 8 - Karlín, CZ;

(740) Peschlová Jana, JUDr., Bratislava, SK;

(111) 198745

(151) 15.4.2002

(156) 18.12.2020

(180) 18.12.2030

(210) 3832-2000

(220) 18.12.2000

(310) 158255

(320) 15.8.2000

(330) CZ

(442) 7.1.2002

(450) 2.7.2002

7 (511) 30

(511) 30 - Pečivo, trvanlivé pečivo čokoládové a nečokoládové, sušienky, vafle, tyčinky, piškóty, kakaové, čokoládové, kávové a ovocné náplne a krémy, mrazené krémy, čokoládové a nečokoládové polevy, pečivo so slanými príchutami.

(540) Zlaté Delikatesky

(550) slovná

(732) Opavia - LU, s.r.o., Karolinská 661, 186 00 Praha 8 - Karlín, CZ;

(740) Peschlová Jana, JUDr., Bratislava, SK;

(111) 198858

(151) 15.4.2002

(156) 15.12.2020

(180) 15.12.2030

(210) 3761-2000

(220) 15.12.2000

(442) 7.1.2002

(450) 2.7.2002

7 (511) 33, 35

(511) 33 - Liehoviny s výnimkou piva.

35 - Sprostredkovanie obchodu s tovarom.

(540) Nitriansky jantár

(550) slovná

(732) Gašparík Ján, RNDr., Púpavová 41, 841 04 Bratislava, SK;

(111) 198859

(151) 15.4.2002

(156) 15.12.2020

(180) 15.12.2030

(210) 3762-2000

(220) 15.12.2000

(442) 7.1.2002

(450) 2.7.2002

7 (511) 33, 35

(511) 33 - Liehoviny s výnimkou piva.

35 - Sprostredkovanie obchodu s tovarom.

(540) Červenokláštorný horkavec

(550) slovná

(732) Gašparík Ján, RNDr., Púpavová 41, 841 04 Bratislava, SK;

(111) 198978

(151) 17.4.2002
 (156) 21.12.2020
 (180) 21.12.2030
 (210) 3894-2000
 (220) 21.12.2000
 (442) 7.1.2002
 (450) 2.7.2002

7 (511) 25

(511) 25 - Odevy, obuv a pokrývky hlavy.

(540)



(550) obrazová

(732) LIN'S, s. r. o., Stará Vajnorská 17, 831 04 Bratislava, SK;

(740) Holoubková Mária, Ing., Bratislava, SK;

(111) 199043

(151) 13.5.2002
 (156) 22.12.2020
 (180) 22.12.2030
 (210) 3899-2000
 (220) 22.12.2000
 (442) 5.2.2002
 (450) 6.8.2002

7 (511) 6, 11, 37, 42

(511) 6 - Potrubia a rúry na zariadenia ústredného kúrenia, závesné háky na kotly, kovové konzoly, kovové objímky na potrubie, kruhové zvierky kovové na rúry, kovové rúrové objímky, spojky a príchytky na káble a rúry, kovové svorky na káble a rúry, jednoduché kovové konštrukcie, kovové prípojky a odbočky potrubia, kovové podpery, kovové vzduchovody na ventilačné a klimatizačné zariadenia, kovové potrubia na vetranie a klimatizáciu, kovové kolená na potrubie.

11 - Zariadenia na vykurovanie, vetracie vodárenské a sanitárne zariadenia, ako expanzné nádrže na ústredné vykurovanie, radiátorové uzávery, bojler na ohrev teplej vody, výhrevné kotly, kotlové rúry do vykurovacích zariadení, vodovodné zariadenia, vodovod, radiátory na kúrenie, teplovodné vykurovacie zariadenia, regulátory na vodné alebo plynové zariadenia a potrubia, bezpečnostné regulátory na vodu alebo plyn, vetracie zariadenia, regulačno-bezpečnostné zariadenia na plynové potrubia, regulačno-bezpečnostné zariadenia na plynové zariadenia, kotlové rúry vykurovacích kotlov, tepelné čerpadlá, prírodné zariadenia ku kúrenárskym a teplárenským kotlom.

37 - Inštalácia a opravy ústredného kúrenia, vodoinštalatérsstvo, montáž a opravy plynových zariadení, elektroinštalatérsstvo, inštalácia a opravy vzduchotechniky.

42 - Projektová činnosť v investičnej výstavbe; revízie plynových zariadení.

(540)



(550) obrazová

(732) MANAG-TERMO, s. r. o., Ladislava Dérya 1, 831 01 Bratislava, SK;

(740) TOMĚŠ - Patentová a známková kancelária, s.r.o., Bratislava, SK;

(111) 199044

(151) 13.5.2002
 (156) 27.12.2020
 (180) 27.12.2030
 (210) 3949-2000
 (220) 27.12.2000
 (442) 5.2.2002
 (450) 6.8.2002

7 (511) 1

(511) 1 - Chemické výrobky, chemikálie a chemické substancie pre priemysel, vedu a poľnohospodárstvo, zmesi do hasiacich prístrojov, chladivá, chladiace prípravky a zmesi, nemrznúce zmesi, chemické prísady do motorových palív, chemické prípravky na rozmrazovanie.

(540) COOLSTAR

(550) slovná

(732) PHARMADIS s.r.o., Vrbovská cesta 123, 921 01 Piešťany, SK;

(111) 199160

(151) 14.5.2002
 (156) 22.9.2020
 (180) 22.9.2030
 (210) 2807-2000
 (220) 22.9.2000
 (442) 5.2.2002
 (450) 6.8.2002

7 (511) 5

(511) 5 - Zdravotnícke a farmaceutické prípravky, tablety na báze živočíšneho uhlia, dietetické prípravky na lekárske účely, potravinové výživové doplnky pre ľudský organizmus na lekárske účely, vitamínové prípravky.

(540) CARBOCIT

(550) slovná

(732) IMUNA PHARM, a. s., Jarková 269/17, 082 22 Šarišské Michaľany, SK;

(111) 199370

(151) 10.6.2002
 (156) 27.12.2020
 (180) 27.12.2030
 (210) 3946-2000
 (220) 27.12.2000
 (442) 5.3.2002
 (450) 10.9.2002

7 (511) 30

(511) 30 - Trvanlivé pečivo, sušienky, vafle, koktailové trvanlivé pečivo so slanými príchutami.

(540)



(550) obrazová

- (591) fialová, modrá, červená, žltá, biela, okrová, čierna
 (732) Opavia - LU, s.r.o., Karolinská 661, 186 00 Praha 8 - Karlín, CZ;
 (740) Peschlová Jana, JUDr., Bratislava, SK;

(111) 199408

- (151) 11.6.2002
 (156) 5.10.2020
 (180) 5.10.2030
 (210) 2948-2000
 (220) 5.10.2000
 (442) 5.3.2002
 (450) 10.9.2002

7 (511) 6, 19, 35, 36, 37, 39, 40, 42

(511) 6 - Stavebný materiál kovový; oceľobetónové materiály na stavbu budov; vystužovacie kovové materiály na stavbu budov; cestné zvodidlá kovové; cínové plechy; debnenie kovové; dlažba kovová; dlaždicová podlaha kovová; drôt; konštrukcie kovové; kostry budov; kovania stavebné; kovové dielce stavebné; kovové konzoly, podpery pre stavebníctvo; kovové obruče, spojky; kovové prefabrikáty; kovové spriadlá na reťaze; kovové stropy; stropné dosky; kovové stupne (schody); laná; lávky; lejárské formy kovové; lešenia; maltovnice; kovové prefabrikáty; nosníky; oceľové konštrukcie; podpery; poklapy; potrubia; kovové preklady; priečky; priehradové konštrukcie; kovové okenné rámy; stavebné kovania; stavebné panely; stĺpy kovové pre stavebníctvo; strešné krytiny, strešné uholníky; vonkajšie plášte budov; vypúšťacie rúry, odvodňovacie rúry, drenážne rúry; kovové vystužovacie materiály pre stavebníctvo; žľaby.

19 - Stavebný materiál s výnimkou kovového; asfalt; asfaltové dlažby; azbestocement; azbestová malta; betón; betónové koberce; betónové podpery, stĺpy; ohňovzdorné betónové poťahy; bitúmen; živice; bridlica ako strešná krytina; základné konštrukcie na budovy s výnimkou kovových; cement; cementové nátery, povlaky; cementové potery; spojovacie materiály na cestné opravy; materiály na cestné povrchy; cestné zvodidlá s výnimkou kovových; materiály na stavbu a pokrytie ciest; debnenie s výnimkou kovového (stavebníctvo); decht; dlažba, dlaždice, obkladačky stavebné; stavebné dosky; stavebné drevo; kameniny pre stavebníctvo; stavebné konštrukcie; konštrukčné materiály; krokvy; stavebná lepenka; lepenka bitúmenová (asfaltová); lepenkové platne pre stavebníctvo; lešenia; lišty; malta; mozaiky (stavebníctvo); mriežky; náterové hmoty; omietky pre stavebníctvo; nosníky s výnimkou kovových; nekovové obklady, vonkajšie plášte (stavebné krytiny); netrieštené sklo; nístejové sklo (stavebný materiál); nosníky s výnimkou kovových; obklady s výnimkou kovových na budovy; obloženie s výnimkou kovového (stavebníctvo); stavebný papier; piesok; ploty s výnimkou kovových; podvaly; poklapy; potrubie; rámové konštrukcie; rúry drenážne nekovové; schodiská; stavebné sklo; stavebné krytiny; stavebné panely; stavebný kameň; stĺpy; strechy s výnimkou kovových; strešné krytiny; strešné uholníky; stropy, stropné dosky; stupne schodové; šamot; šindle; škridly; štetovnice; pažiny; štrk; tabuľové sklo (stavebný materiál); tehly; tlakové potrubie; trámy; terakota; traverzy; troska (stavebný materiál); trosková tehla; trstina na stavebné účely; tuf, tyče; žrde; uhoľný decht; umelý kameň; úžľabia; vane a nádrže (murárske), vápenec, vápno; vystužovacie materiály pre stavebníctvo; obalované živичné zmesi a drvené kamenivo; stavebné prefabrikáty a betónové zmesi; kamenárske výrobky.

35 - Reklamná činnosť a jej sprostredkovanie; sprostredkovanie v oblasti obchodu s výrobkami a službami.

36 - Prenájom nehnuteľností; sprostredkovanie nákupu, predaja a prenájmu nehnuteľností.

37 - Vykonávanie dopravných, inžinierskych stavieb a ich sprostredkovanie.

39 - Železničná doprava; sprostredkovanie dopravy; preprava a cestných služieb.

40 - Zváračské práce a ich sprostredkovanie; recyklácia odpadu; spracovanie odpadu; úprava a spracovanie kameňa.

42 - Ničenie odpadu; spaľovanie odpadu; inžinierska činnosť vo výstavbe a jej sprostredkovanie.

(540)

(550) obrazová

(591) modrá, žltá, biela

(732) Železničné stavby, a.s. Košice, Južná trieda 66, 040 01 Košice, SK;

(740) Lobodová Dagmar, Ing., Košice, SK;

(111) 199658

- (151) 16.7.2002
 (156) 3.11.2020
 (180) 3.11.2030
 (210) 3281-2000
 (220) 3.11.2000
 (442) 4.4.2002
 (450) 8.10.2002

7 (511) 11

(511) 11 - Plynové sporáky, elektrické/plynové sporáky, elektrické kuchynské rúry, kuchynské odsávače, elektrické keramické výhrevné platne, chladničky, mrazničky, zapaľovače na plynové sporáky, automatické prevapkováacie kávovary, elektrické fritézy; elektrické formy na pečenie oblátok; prístroje na čistenie vzduchu, hriankovače, chladiace nádoby, pekáče (otočné rošty, grily), elektrické tlakové varáky, klimatizačné zariadenia; stroje a zariadenia na výrobu ľadu, mikrovlnné rúry.

(540)

(550) obrazová

(732) OOO HANSA, Michurinsky Prospekt 29, 119607 Moscow, RU;

(740) ŽOVICOVÁ & ŽOVIC IP, s. r. o., Bratislava, SK;

(111) 199811

- (151) 14.8.2002
 (156) 23.2.2021
 (180) 23.2.2031
 (210) 555-2001
 (220) 23.2.2001
 (442) 9.5.2002
 (450) 6.11.2002

9 (511) 35, 40, 42

(511) 35 - Vydávanie a rozširovanie reklamných materiálov, vydávanie a rozširovanie reklamných oznamov, zabezpečovanie reklamy na reklamných plochách, vydávanie reklamných textov, poradenstvo v obchodnej činnosti, sprostredkovanie obchodu s tovarom, riadenie obchodnej činnosti.

40 - Úprava a spracovanie textílií, strihanie látok.

42 - Tlač, tvorba dizajnu.

(540)

PRAKTIK

(550) obrazová

(732) Praktik Textil s.r.o., Zlievarenská 1, 917 02 Trnava, SK;

(111) 199842

(151) 14.8.2002

(156) 19.3.2021

(180) 19.3.2031

(210) 911-2001

(220) 19.3.2001

(442) 9.5.2002

(450) 6.11.2002

7 **(511) 35, 36, 39, 41, 42**

(511) 35 - Reklamné agentúry, analýzy nákladov, aranžovanie výkladov, obchodné alebo podnikateľské informácie, obchodný alebo podnikateľský prieskum, prieskum trhu, obchodný prieskum, lepenie plagátov, reklama, rozširovanie reklamných materiálov zákazníkom, pomoc pri riadení obchodnej činnosti, poradenstvo pri vedení podnikov, obchodný manažment a podnikové hospodárstvo, oceňovanie obchodných podnikov, organizovanie komerčných alebo reklamných výstav, podpora predaja pre tretie osoby, hospodárske alebo ekonomické predpovede, prenájom reklamných materiálov, vydávanie a aktualizovanie reklamných materiálov, rozširovanie reklamných oznamov, rozširovanie vzoriek, uverejňovanie reklamných textov, revízie účtov, účtovníctvo, vedenie účtovných kníh, obchodný manažment v oblasti umenia, štatistické informácie, vzťahy s verejnosťou, sprostredkovanie uvedených služieb.

36 - Finančné analýzy, finančné informácie, finančné poradenstvo, finančné riadenie, služby v oblasti finančnictva, finančné konzultačné služby, správa, prenájom, sprostredkovanie nehnuteľností, sprostredkovanie prenájmu nehnuteľností, daňové oceňovanie a odhady, zmenárenské služby.

39 - Dovoz, osobná doprava, automobilová, autobusová, lodná, vzdušná doprava, sprostredkovanie automobilovej, autobusovej, lodnej, vzdušnej a železničnej dopravy, informácie o doprave a preprave, rezervácia dopravy, organizovanie exkurzií, ciest a výletov, poskytovanie pomoci pri doprave, rezervácia miesteniek, služby v doprave a v preprave, sprevádzanie turistov, sprostredkovanie prenájmu lodí, vozidiel a iných dopravných prostriedkov, turistické prehliadky, služby pri zaobstarávaní víz, služby poskytované výletnými loďami, služby cestovnej a turistickej kancelárie patriace do tr. 39.

41 - Služby agentúr sprostredkovávajúce divadelných, koncertných a varietných umelcov, služby v oblasti estrád, informácie o možnostiach rekreácie, informácie o možnostiach rozptýlenia a zábavy, výchovné a zábavné klubové služby, organizovanie a vedenie konferencií, kongresov a seminárov, obveselenie, služby pre oddych a rekreáciu, organizovanie a plánovanie večierkov, plesov, organizovanie kultúrnych alebo vzdelávacích výstav, organizovanie športových súťaží, organizovanie živých vystúpení, organizovanie vedomostných a zábavných súťaží, výroba divadelných alebo iných predstavení, telesné cvičenia, prenájom audio- a videonahrávok, požičiavanie potápačského výstroja, vydávanie kníh a publikácií, zábava, pobavenie, zábavné parky, zverejňovanie textov okrem reklamných, umelecké módné agentúry, organizovanie súťaží krásy, rezervácia vstupeniek.

42 - Hotelierske služby, sprostredkovanie hotelierskych služieb, reštauračné služby, sprostredkovanie reštauračných služieb, zaobstarávanie ubytovania a stravovania v hoteloch, penziónoch, turistických a prázdninových táboroch, ubytovniach, na farmách, v sanatóriách a rekreačných zariadeniach, bufety, služby barov, kaviarne, fotografovanie, grafický di-

zajn, písanie listov a vybavovanie korešpondencie, odborné poradenstvo s výnimkou obchodného, prevádzkovanie kempov, prenájom turistických stanov, rezervácia hotelov, penziónov, ubytovania a zájazdov, ubytovacie kancelárie, prekladateľské a tlmočnicke služby, prenájom prednáškových sál, služby cestovnej a turistickej kancelárie patriace do tr. 42.

(540)


(550) obrazová

(591) modrá, zelená, oranžová

(732) HYDROTOUR, cestovná kancelária, a. s., Nám. SNP 14, 811 06 Bratislava, SK;

(111) 199845

(151) 14.8.2002

(156) 21.3.2021

(180) 21.3.2031

(210) 928-2001

(220) 21.3.2001

(442) 9.5.2002

(450) 6.11.2002

7 **(511) 1**

(511) 1 - Impregnačné prípravky na obuv.

(540)


(550) obrazová

(591) červená, žltá, čierna, biela

(732) DRUCHEMA, družstvo pro chemickou výrobu a služby, Služeb 3, 100 31 Praha 10 - Strašnice, CZ;

(740) ROTT, RŮŽIČKA & GUTTMANN, v. o. s., Bratislava, SK;

(111) 199846

(151) 14.8.2002

(156) 21.3.2021

(180) 21.3.2031

(210) 929-2001

(220) 21.3.2001

(442) 9.5.2002

(450) 6.11.2002

7 **(511) 1, 28**

(511) 1 - Odstraňovače a zmývacie prípravky na vosky.

28 - Lyžiarske a snoubordové vosky.

(540)


(550) obrazová

- (732) DRUCHEMA, družstvo pro chemickou výrobu a služby, Služeb 3, 100 31 Praha 10 - Strašnice, CZ;
 (740) ROTT, RŮŽIČKA & GUTTMANN, v. o. s., Bratislava, SK;

- (111) 199905**
 (151) 14.8.2002
 (156) 4.5.2021
 (180) 4.5.2031
 (210) 1387-2001
 (220) 4.5.2001
 (442) 9.5.2002
 (450) 6.11.2002

7 (511) 11, 36, 40, 42

- (511) 11 - Podlahové kúrenie a jeho konštrukčné prvky, plastové komponenty podlahového kúrenia.
 36 - Sprostredkovanie predaja prvkov na podlahové vykurovanie.
 40 - Montáž podlahových vykurovacích systémov.
 42 - Projektovanie podlahových vykurovacích systémov.

(540) THERMOPOL GALANTA

- (550) slovná
 (732) Kovács Silvester, Ing., Kajal 516, 925 92 Kajal, SK;

- (111) 200305**
 (151) 9.9.2002
 (156) 11.4.2021
 (180) 11.4.2031
 (210) 1158-2001
 (220) 11.4.2001
 (442) 4.6.2002
 (450) 3.12.2002

7 (511) 9, 15, 16, 28

- (511) 9 - Nahrané a nenahrané nosiče záznamu zvuku a obrazu, najmä audio- a videokazety, magnetofónové pásky, diskety, kompaktné disky, gramofónové platne, mikrofóny, metronómy, prístroje na záznam, reprodukciu, zosilňovanie, prenos zvuku a obrazu, prístroje na diaľkové ovládanie, prístroje na audiovizuálnu výučbu, hudobné aparatúry, zosilňovače, reproduktory, mixážne pulty, efektové zariadenia na ozvučenie a ďalšia ozvučovacia technika zahrnutá v tr. 9.
 15 - Hudobné nástroje dychové, klávesové, strunové a bicie všetkých druhov a súčiastky k nim, príslušenstvo k hudobným nástrojom všetkých druhov, detské hudobné nástroje, elektronické a elektrické hudobné nástroje, hracie skrinky, puzdrá na hudobné nástroje.
 16 - Papier a výrobky z papiera, tlačoviny, časopisy, reklamné tlačivá, reklamné tlačoviny, kalendáre, pohľadnice, fotografie, pozvánky, príručky na hudobnú výchovu, hudobniny, notové zošity a notový papier, spevníky, učebnice hudby, písacie potreby, tuhy, ceruzky, pastelky, uhly, štetce, kancelárske potreby okrem nábytku, učebné a školské potreby a pomôcky, hracie karty, papierové servítky a vreckovky, papierové obaly, obaly z plastických hmôt patriace do tejto triedy, obrazy, maľovanky, obtačky.
 28 - Hry, hračky, telocvičné a športové náradie a náčinie, elektronické hračky, hry individuálne a spoločenské, hlavolamy.

(540) JOSTOM

- (550) slovná
 (732) FAST ČR, a. s., Černokostelecká 2111, 100 00 Praha 10, CZ;
 (740) Sauvage De Brantes Petra, JUDr., KOREJZOVÁ LEGAL v.o.s., organizační složka, Bratislava, SK;

- (111) 200315**
 (151) 9.9.2002
 (156) 12.4.2021
 (180) 12.4.2031
 (210) 1174-2001
 (220) 12.4.2001
 (442) 4.6.2002
 (450) 3.12.2002

7 (511) 5

- (511) 5 - Farmaceutické, zverolekárske a zdravotnícke prípravky; dietetické látky prispôsobené na lekárske účely, potrava pre dojčatá, náplasti, obväzový materiál; prípravky na ošetrovanie zubov a dutiny ústnej, hmoty na plombovanie zubov a zubné vosky; dezinfekčné prostriedky; prípravky na ničenie hmyzu; fungicídy, herbicídy.

(540) EUVEKAN

- (550) slovná
 (732) Dr. Willmar Schwabe GmbH & Co., Willmar-Schwabe-Strasse 4, 76227 Karlsruhe, DE;
 (740) ROTT, RŮŽIČKA & GUTTMANN, v. o. s., Bratislava, SK;

- (111) 200606**
 (151) 8.10.2002
 (156) 30.5.2021
 (180) 30.5.2031
 (210) 1654-2001
 (220) 30.5.2001
 (442) 2.7.2002
 (450) 9.1.2003

7 (511) 1, 16, 30, 32, 39

- (511) 1 - Umelé sladidlá.
 16 - Papierové obaly.
 30 - Cukor, prísady (iné ako esencie) do nápojov, príchuť (s výnimkou éterických olejov) do nápojov, prírodné sladidlá, melasové sirupy, nápoje kávové, čokoládové, kakaové.
 32 - Minerálne vody, šumivé nápoje a iné nápoje nealkoholické, nápoje a šťavy ovocné, sirupy a iné prípravky na výrobu nápojov.
 39 - Služby týkajúce sa balenia tovarov pred odoslaním.

(540)



- (550) obrazová
 (732) OK-FAIN, spol. s r.o., K Libuši 1204/19a, 148 00 Praha 4, CZ;
 (740) Mešková Viera, Ing., Bratislava, SK;

- (111) 200975**
 (151) 11.11.2002
 (156) 10.5.2021
 (180) 10.5.2031
 (210) 1424-2001
 (220) 10.5.2001
 (442) 6.8.2002
 (450) 4.2.2003

7 (511) 8, 9, 13, 18, 28, 35

- (511) 8 - Nože; lovecké nože.
 9 - Optické výrobky.
 13 - Strelné zbrane; hlavne strelných zbraní; lovecké zbrane; náboje; nábojnice; náramenné pásky na náboje; obaly na pušky; pažby; pištole; prachovnice; pušky; pušný prach; puzdrá na náboje a strelné zbrane; remene na nosenie zbraní; revolvery; munície do strelných zbraní; trhaviny, výbušniny; športové strelné zbrane.
 18 - Poľovnícke tašky.
 28 - Rybárske náradie; umelé rybárske návnady.
 35 - Sprostredkovanie obchodu s tovarmi v uvedených triedach.

(540)



- (550) obrazová
 (732) Veľkoobchod - ZBRANE, spol. s r. o., Zelená 11, 949 05 Nitra, SK;

(111) 201039

- (151) 11.11.2002
 (156) 2.7.2021
 (180) 2.7.2031
 (210) 2013-2001
 (220) 2.7.2001
 (442) 6.8.2002
 (450) 4.2.2003

7 (511) 2, 9, 16, 35, 37

- (511) 2 - Tonery do kopírovacích strojov a zariadení.
 9 - Počítače, počítačové klávesnice, počítačový softvér, počítače (periférne zariadenia), tlačiarne k počítačom, monitory, audiovizuálna technika na výučbu, čítače čiarového kódu, magnetické disky, optické disky, kamery, kompaktné disky, kopírovacie zariadenia a stroje, modemy, monitorovacie prístroje, nahrané počítačové programy, počítačové pamäte, počítačové procesory, nahrané programy obsluhujúce počítač, reproduktory, amplióny, strihacie zariadenia na strihanie filmov, telefónne prístroje, skenery.
 16 - Pásky do tlačiarní k počítačom, pásky do písacích strojov.
 35 - Služby - poradenstvo v obchodnej činnosti, sprostredkovanie obchodu s tovarmi, spracovanie textov, zbieranie údajov do počítačových databáz, obchodný manažment v oblasti umenia.
 37 - Oprava a renovácia tonerov a pásovk.

(540)



- (550) obrazová
 (732) ISSO, s. r. o., A. Hlinku 40, 971 01 Prievidza, SK;

(111) 201040

- (151) 11.11.2002
 (156) 2.7.2021
 (180) 2.7.2031
 (210) 2014-2001
 (220) 2.7.2001
 (442) 6.8.2002
 (450) 4.2.2003

7 (511) 2, 9, 16, 35, 37

- (511) 2 - Tonery do kopírovacích strojov a zariadení.
 9 - Počítače, výpočtová technika, monitory, skenery, tlačiarne, disky, kamery, modemy, fotokopírovacie stroje, nahrané počítačové programy, strihacie zariadenia na strihanie filmov, telefónne prístroje, počítačový softvér.
 16 - Pásky do tlačiarní, pásky do písacích strojov.
 35 - Služby - poradenstvo v obchodnej činnosti s výpočtovou technikou, sprostredkovanie obchodu s výpočtovou technikou, spracovanie textov a dát, zbieranie údajov do počítačových databáz, obchodný manažment v oblasti umenia.
 37 - Oprava a renovácia tonerov a pásovk.

(540) ISSO

- (550) slovná
 (732) ISSO, s. r. o., A. Hlinku 40, 971 01 Prievidza, SK;

(111) 201936

- (151) 7.8.2003
 (156) 18.12.2020
 (180) 18.12.2030
 (210) 3808-2000
 (220) 18.12.2000
 (442) 2.5.2003
 (450) 4.11.2003

9 (511) 9

- (511) 9 - Predajné automaty; fotografické, kinematografické a optické prístroje a nástroje, fotoaparáty, elektrické bleskové jednotky obsahujúce zdroj a zábleskovú výbojku, digitálne fotoaparáty, fotoprojektory, mikroskopy s osvetlením, kopírovacie stroje a zariadenia, elektronické dosky s plošnými spojmi, šošovky; hasiace prístroje; batérie, suché články, nabíjateľné akumulátory, nabíjačky akumulátorov a batérií, akumulátory, solárne články, palivové články; elektródy, uhlíkové tyčinky do suchých batérií a akumulátorov, uhlíkové tyčinky na zváranie, elektroinštalčné zariadenia, konektory (elektrické), elektrické káble, elektrické vedenia, podlahové vedenia na interiérové elektrické rozvody, predradníky na stabilizáciu výbojok a tlejiviek, podpodlahové rozvodové systémy, spínače s tlmičom svetla, prerušovače obvodov, magnetické stýkače a štartéry, ochrany obvodov, spínacie mechanizmy, elektrické spojovacie skrine, vypínače zariadení, zásuvky, zástrčky (elektrické), izolačné materiály, elektrické časovacie spínače a iné inštalčné zariadenia; signalizačné prístroje a zariadenia, vstupné videotelefony, interkomy, elektrické dverové zvončeky, budíky a bzučiaci, hlásiče požiarov, alarmy úniku plynu, alarmy proti zlodejom, prenosné núdzové bzučiaci; akustické prístroje a zariadenia, rozhlasové prijímače, kazetové páskové prehrávacie/záznamové zariadenia, rádiokazetové záznamové zariadenia, prenosné prehrávače kazetových pásovk, prehrávacie/záznamové zariadenia CD, prehrávacie/záznamové zariadenia minidiskov, stojany na minidisky, prehrávacie/záznamové audiozariadenia na DVD, bezpečnostné digitálne prehrávacie/záznamové zariadenia, bezpečnostné digitálne karty, reproduktory, tunery, zosilňovače, stereokomponentné systémy, prehrávače záznamov, grafické korektory (equalizéry), rozhlasové prijímače s hodinami, nahrávacie zariadenia s integrovanými obvodmi, digitálne zvukové procesory, slúchadlá s hlavovým držiakom, slúchadlá na ucho/do ucha, mikrofóny, nahrávacie/prehrávacie zariadenia na spev zo záznamu, softvéry na CD (nahrané), elektrické megafóny, jazykové

učebne, audiosystémy do automobilov, systémy adries pre verejnosť, audiomixéry, čističe audiozariadení, audiokáble, videokáble a iné akustické prístroje; audiovizuálne prístroje a zariadenia, televízne prijímače, CRT displeje, katódové trubice, snímacie elektrónky, plazmové televízne prijímače, plazmové displeje, televízne prijímače s LCD displejom, displeje s tekutými kryštálmi, televízne prijímače kombinované s nahrávacím zariadením na videopásky, televízne prijímače kombinované s prehrávacím zariadením na disky, antény, tunery na satelitné vysielanie, televízne tunery, internetové terminály, videoprojektory, videokazetové záznamové zariadenia, kamkordéry, videokamery, videotlačiarne, laserové prehrávacie zariadenia na disky, prehrávacie zariadenia na video CD, softvéry na video CD, prehrávacie/záznamové videozariadenia na DVD, farebné videosystémy na veľkoplošné zobrazovanie, káblové televízne systémy, mechaniky pevných diskov, zariadenia na tvorbu videoobrazu, tabule elektrických optických zobrazovacích jednotiek, viacúčelové elektrické zobrazovacie systémy, systémy videozariadení s uzavretými obvodmi, softvér na DVD, televízne kamery, videoprepínače, nelineárne editovacie systémy, zariadenia na kontrolu písania, autorizačný systém na DVD, zobrazovacie zariadenia s diódou emitujúcou svetlo a iné audiovizuálne prístroje a zariadenia; prístroje a zariadenia na optické disky, mechaniky optických diskov, nahrávače optických diskov, prehrávače optických diskov, vymieňače optických diskov, kazety optických diskov, riadiace systémy na optický disk; komunikačné prístroje a zariadenia, faxy, vysielateľ/prijímače (transceiver), telefóny, celulárne mobilné telefóny, puzdrá na mobilné telefóny, telefónne záznamníky, miestne automatické linkové prepínacie systémy, prijímače globálneho pozičného systému (GPS), rádiotelefóny, lodné radary, prijímače rádiového upozornovacieho zariadenia, mobilné komunikačné systémy, viackanálové rádiové systémy, elektrické dopravnoinformačné tabule, videotelekonferenčné systémy, systémy osobných prenosných telefónov, systémy lokálnych sietí, audiovizuálne kódovacie/dekódovacie zariadenia, navigačné cestné systémy pre automobily, elektronické systémy na vyberanie cestných poplatkov, anténa na GPS (globálne pozičné systémy); kontrolné a riadiace prístroje a zariadenia, elektrické otváratele dverí, komunikačné a monitorovacie systémy na bytové jednotky, ochranné detekčné systémy, automatické systémy na monitorovanie a kontrolné funkcie v rámci budov, elektrické viacúrovňové bezpečnostné zariadenia; automatické kontrolné prístroje a zariadenia, elektrické rozvážacie dosky, dopravné signalizačné zariadenia, lokalizačné systémy autobusov, ultrazvukové detektory vozidiel, informačné a telekomunikačné siete na riadenie cestnej premávky, stmievače, spínače denného osvetlenia, inventory, programovateľné regulátory, transformátory, skriňové rozvážače, domáce systémy na výrobu elektriny, kondenzátory; počítače a ich periférne zariadenia, počítače, textové procesory, počítačový softvér (nahraný), skenery obrázkov k osobným počítačom, tlačiarne, prídavné adaptéry k počítačom, notebooky a iné mobilné zariadenia obsahujúce sieťové adaptéry, pamäte RAM, modemy alebo pevné disky, počítačové klávesnice, počítačové myši (zariadenia na spracovanie dát), mechaniky CD-ROM, mechaniky pružných diskov, čítacie/zapisovacie zariadenia kariet, čítacie zariadenia na identifikačné kódy, zaznamenávače času, ručné dátové terminály, elektronické registračné pokladnice, systémy predajných miest, terminály na zber dát, palmtopy (osobné digitálne organizéry), mechaniky DVD-RAM/ROM, systémy na počítačom podporované navrhovanie alebo počítačom podporovanú výrobu, mechaniky pevných diskov systémov, elektronické kalkulačky, počítačový softvér, nepretržitelné zdroje elektrickej energie počítačov, komunikačných a vysielacích zariadení, ostatné periférne zariadenia na počítače; externé záznamové médiá, videopásky, čistiace pásky, D-VHS kazetové videopásky, audiopásky, pružné disky, optické dis-

ky, minidisky, DVD (digitálne univerzálne disky), IC pamäťové karty; meracie prístroje a zariadenia, termoluminescenčné dozimetrické systémy, prenosné röntgenové dozimetre, elektronické počítacie prístroje, ampérmetre, merače spotreby energie, merače väzby medzi obvodmi, elektrické merače rozptylu, elektrické merače izolácie, teplomery, procesory meracích systémov, monitory elektrickej energie multiobvodového typu, mikropresné meracie prístroje, prístroje na meranie telesného tuku, počítačové krokov, audio/videoanalýzátory, osciloskopy, modulátory, voltmetre, merače zakrivenia a iné meracie zariadenia; senzory, fotosenzory, teplotné senzory, senzory na určovanie polohy, senzory na meranie uhlovej rýchlosti, senzory na meranie rotácie, senzory na meranie uhlov, senzory na meranie vlhkosti a iné senzory; elektrické súčiastky, diódy emitujúce svetlo, tekuté kryštály, moduly displejov s tekutým kryštálom, magnetróny (prístroje na pozorovanie prúdu elektrónov), diódy, tranzistory, termostaty, integrované obvody, integrované systémy s veľkým množstvom komponentov na jednom čipe, polovodičové pamäťové zariadenia, jednočipové mikropočítače, kondenzátorové moduly do mikrofónov, procesory na spracovanie poltónového obrazu, hlavy tepelných tlačiarňami, magnetické hlavy, permanentné magnety, konektory, relé obvody, komponenty zobrazovacích zariadení, polovodičové lasery, CCD obrazové senzory, filmové kondenzátory, membránové jednotky na oksylichovanie, elektrické tunerové jednotky, vysokofrekvenčné jednotky, jednotky na legalizáciu mincí, jednotky na legalizáciu bankoviek, čítacie/zapisovacie zariadenia magnetických kariet, oscilátory s riadeným napätím, PLL syntetizátorové moduly, modulové jednotky na bezdrôtovú komunikáciu, súčiastky na optickú transmisiu, dosky plošných spojov, komponenty reproduktorov, dodávače alebo zásobovače energie, adaptéry striedavého prúdu, konvergentné magnety, indukčné cievky, kondenzátory elektrických zariadení, filtre elektrických signálov, transformátory, vychyľovacie cievky, termistory, varistory, piezoelektrické keramické komponenty, akustickooptické zariadenia, elektrické odpory, potenciometre, kódovacie zariadenia, tlačiarenské jednotky, hybridné integrované obvody, komponenty vypínačov, elektroinštalčné panely, dosky zvariteľné teplom, transparentné dotykové panely, elektroluminescenčné prvky, diaľkové ovládacie jednotky, magnetické odolné prvky, tepelné poistky a iné elektronické súčiastky; iné elektronické prístroje pre domácnosť, elektrické ploché žehličky, elektrické kulmy, elektrické vlasové žehličky; prístroje na zváranie, zariadenia na zváranie elektrickým oblúkom, zvaracie elektródy, zariadenia na rezanie kovu oblúkom, plynom alebo plazmou; prístroje a nástroje vedecké, navigačné, zememeračské, elektrické, kinematografické, optické, meracie, signalizačné, kontrolné, záchranné, vzdelávacie a prístroje a nástroje na väznenie; prístroje na nahrávanie, prenos a reprodukciu zvuku alebo obrazu; magnetické nosiče údajov, záznamové disky; predajné automaty a mechanizmy prístrojov uvádzaných do činnosti vhođením mince; registračné pokladnice, počítacie stroje, zariadenia na spracovanie údajov a počítače; hasiace prístroje.

(540)

Technics

(550) obrazová

(732) Panasonic Corporation, 1006, Oaza-Kadoma, Kadoma-shi, Osaka, JP;

(740) Fajnorová Mária, Ing., Bratislava, SK;

(111) 202684

(151) 12.5.2003
 (156) 3.11.2020
 (180) 3.11.2030
 (210) 3262-2000
 (220) 3.11.2000
 (310) 0974964
 (320) 6.10.2000
 (330) BX
 (442) 4.2.2003
 (450) 5.8.2003

7 (511) 9, 16, 35, 36, 37, 41, 42

(511) 9 - Počítačový softvér na použitie pri navrhovaní, inštalácii a prevádzky strediskového počítača a aplikačných programov typu klient/server na integráciu finančných, výrobných a predajných funkcií v podnikaní a na vedenie služieb pre zákazníkov a podporných funkcií v obchode.

16 - Brožúry, knihy, informačné bulletiny, brožúrky, časopisy, výkazy (správy), žurnály, manuály a príručky v oblasti obchodného riadenia, informačných technológií a počítačového spracovania informácií.

35 - Poradenstvo v oblasti obchodného riadenia; obchodné poradenstvo; riadenie a poradenstvo v oblasti obchodných postupov; poradenstvo v oblasti obchodného marketingu; sprostredkovanie obchodu s tovarmi v oblasti počítačového hardvéru a softvéru; poskytovanie informácií v oblasti poradenstva obchodného riadenia, obchodného poradenstva a financií; riadenie projektov v oblasti navrhovania, špecifikácií, sprostredkovania, inštalácie a zavádzania informačných systémov; poradenstvo v oblasti obchodných ziskov; analytické služby, najmä analýzy trhu a finančné analýzy; oceňovanie obchodných podnikov; uskutočňovanie obchodných prieskumov a prieskumov trhu; obchodné informačné služby v oblasti riadenia obchodnej výmeny, riadenie v oblasti obchodných postupov; služby strategického obchodného plánovania a obchodnej technológie; plánovanie obchodného riadenia; poradenstvo v oblasti fúzií obchodných podnikov; organizovanie vzájomných prezentácií obchodných firiem na účely výmeny informácií; uskutočňovanie obchodných prieskumov a prehľadov; kontrolné (dohliadacie) služby pre obchodné podniky; pomoc pri riadení priemyselných a obchodných podnikov; ekonomické prognózy a analýzy; poradenstvo v oblasti riadenia zamestnancov; príprava obchodných správ; organizovanie a vedenie obchodných výstav a konferencií v oblasti obchodu a obchodného manažmentu; konzultačné služby v oblasti riešenia obchodných problémov a sporov prostredníctvom tretej osoby a poskytovanie poradenstva podnikom týkajúceho sa vzťahov alebo spôsobov, ktoré môžu vyriešiť obchodné spory alebo problémy; poskytovanie informácií v oblasti obchodného poradenstva.

36 - Finančné služby; peňažné služby; finančné služby v oblasti rizikového kapitálu.

37 - Inštalácia, zavádzanie, údržba a opravy v oblasti počítačov, počítačových systémov, počítačových sietí a počítačového hardvéru.

41 - Vzdelávacie služby, najmä vedenie kurzov, seminárov, konferencií a prednášok v oblasti vývoja a zavádzania počítačového softvéru, použitia počítačového softvéru, obchodu a obchodných operácií a distribúcia príslušných výučbových materiálov pre tieto odbory; vyučovanie, vzdelávanie (príprava výchovných materiálov pre iných), vydávanie (príprava tlačených a on-line publikácií a výučbových materiálov pre iných).

42 - Poskytovanie informácií v oblasti informačných technológií, počítačov a počítačových systémov; poradenstvo v oblasti počítačov, počítačových systémov a navrhovania počítačových systémov; počítačové služby, najmä navrhovanie počítačových systémov pre iné subjekty; počítačové služby, najmä poskytovanie databáz v oblasti obchodného poradenstva, informačných technológií, počítačov a počítačových systémov; poradenské služby v oblasti informač-

ných technológií; navrhovanie počítačového softvéru pre iné subjekty; navrhovanie webových stránok; inštalácia, zavádzanie, údržba a opravy v oblasti počítačového softvéru.

(540) ACCENTURE

(550) slovná

(732) Accenture Global Services Limited, 3 Grand Canal Plaza, Upper Grande Canal Street, Dublin 4, IE;

(740) Brichtová Tatiana, JUDr., Bratislava, SK;

(111) 202685

(151) 12.5.2003
 (156) 21.12.2020
 (180) 21.12.2030
 (210) 3873-2000
 (220) 21.12.2000
 (442) 4.2.2003
 (450) 5.8.2003

7 (511) 9, 11, 16, 35, 36, 37, 38, 41, 42

(511) 9 - Komunikačné vybavenie, najmä telefónne prístroje, telefónne prepojovacie prístroje, smerovače, faxové prístroje, modemy, prístroje na prenos digitálnych dát, prístroje na rozhlasový a televízny prenos a príjem, radarové prístroje; elektrické drôty a káble; komunikačné káble a optické vlákna; ovládacie prvky na ohrievacie a klimatizačné zariadenia, obrábacie stroje a roboty; prístroje na diaľkové ovládanie a telemetriu; elektronické počítače a zariadenia na spracovanie dát, najmä počítačové programy, monitory, klávesnice, tlačiarne, skenery, jednotky na magnetické disky, periférne zariadenia a terminály na použitie v systémoch na spracovanie dát; registračné pokladnice a zásobníky; polovodičové zariadenia, najmä integrované obvody, polovodičové pamäte, mikroprocesory; elektrické a elektronické časti a komponenty, najmä relé, konektory, spínače a batérie; projekčné prístroje, najmä LCD projektory; kamery, najmä digitálne kamkordéry a kamery s nábojovo-viazanou štruktúrou; optické disky s nahratým zvukom a obrazom, magneto-optické disky, magnetické disky a magnetické pásky; prístroje na hry prispôsobené na použitie s televíznymi prijímačmi alebo používané s televíznymi prijímačmi.

11 - Elektrické lampy, klimatizačné zariadenia, izbové ochladzovače, vzduchové cirkulátory, ventilátory, čističe vzduchu, elektrické vetráky, elektrické chladničky, ohrievače vody, filtre do klimatizačných zariadení, elektrické mrazničky, vzduchové sušičky, elektrické ohrievacie prístroje, časti a fittingy uvedených tovarov.

16 - Tlačoviny, tlačené publikácie, knihy, bulletiny, papier, papierenický tovar, písacie potreby, písacie stroje, pásky do písacích strojov, atramentové pásky do počítačových tlačiarní.

35 - Účtovníctvo a vedenie účtovných kníh pre tretie osoby, poradenské služby pre obchodné riadenie, reprodukcia dokumentov, spracovanie textov, počítačové spracovanie súborov, zhromažďovanie informácií do počítačových báz dát, systematizácia informácií do počítačových báz dát, poskytovanie komerčných informácií o predaji, vystavovanie a zobrazovanie rôznych druhov tovaru umožňujúce zákazníkom pohodlne si ich prezrieť a kúpiť, poskytované on-line.

36 - Služby kreditných kariet, poskytovanie finančných informácií a informácií o poistení.

37 - Montáž, údržba a oprava počítačového hardvéru, montáž, údržba a oprava telekomunikačného vybavenia, montáž, údržba a oprava kancelárskych strojov, montáž a oprava elektrických spotrebičov, montáž a oprava klimatizačných zariadení.

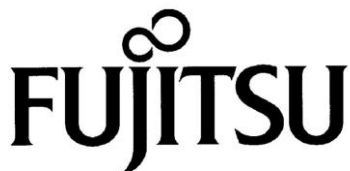
38 - Komunikácia prostredníctvom počítačových terminálov, prenos správ a obrazov pomocou počítačov, prenájom telekomunikačného vybavenia, poskytovanie telekomunikačných spojení s globálnou počítačovou sieťou.

41 - Vzdelávanie v oblasti počítačov, výučba, výcvik, kurzy a školenia v oblasti počítačového riadenia a počítačového

programovania, poskytovanie informácií o zábave, editovanie, strih, dabovanie a kopírovanie videopások a diskov, poskytovanie on-line počítačových hier.

42 - Počítačové programovanie, počítačový softvérový dizajn, inštalácia a nastavenie počítačového softvéru, údržba a aktualizácia počítačového softvéru, diaľkové ovládanie a spravovanie počítačových systémov a sietí, analýza počítačových systémov, konzultácie v oblasti počítačového hardvéru a softvéru, poskytovanie informácií týkajúcich sa dizajnu, vývoja a údržby počítačového softvéru, prenájom a lízing počítačov, serverov a počítačového softvéru, lízing prístupového času k počítačovým bázam dát, jazykový preklad prostredníctvom globálnej počítačovej siete, služby spracovania dát s použitím počítačov, výskum a vývoj v oblasti počítačového hardvéru a softvéru, komunikačných systémov a polovodičových zariadení pre tretie osoby.

(540)



(550) obrazová

(732) FUJITSU LIMITED, 1-1, Kamikodanaka 4-chome, Naka-hara-ku, Kawasaki-shi, Kanagawa 211-8588, JP;

(740) Fajnorová Mária, Ing., Bratislava, SK;

(111) 202686

(151) 12.5.2003

(156) 21.12.2020

(180) 21.12.2030

(210) 3874-2000

(220) 21.12.2000

(442) 4.2.2003

(450) 5.8.2003

7 (511) 9, 11, 16, 35, 36, 37, 38, 41, 42

(511) 9 - Komunikačné vybavenie, najmä telefónne prístroje, telefónne prepojujacie prístroje, smerovače, faxové prístroje, modemy, prístroje na prenos digitálnych dát, prístroje na rozhlasový a televízny prenos a príjem, radarové prístroje; elektrické drôty a káble; komunikačné káble a optické vlákna; ovládacie prvky na ohrievacie a klimatizačné zariadenia, obrábacie stroje a roboty; prístroje na diaľkové ovládanie a telemetriu; elektronické počítače a zariadenia na spracovanie dát, najmä počítačové programy, monitory, klávesnice, tlačiarne, skenery, jednotky na magnetické disky, periférne zariadenia a terminály na použitie v systémoch na spracovanie dát; registračné pokladnice a zásobníky; polovodičové zariadenia, najmä integrované obvody, polovodičové pamäte, mikroprocesory; elektrické a elektronické časti a komponenty, najmä relé, konektory, spínače a batérie; projekčné prístroje, najmä LCD projektory; kamery, najmä digitálne kamkordéry a kamery s nábojovo-viazanou štruktúrou; optické disky s nahratým zvukom a obrazom, magneto-optické disky, magnetické disky a magnetické pásky; prístroje na hry prispôbené na použitie s televíznymi prijímačmi alebo používané s televíznymi prijímačmi.

11 - Elektrické lampy, klimatizačné zariadenia, izbové ochladzovače, vzduchové cirkulátory, ventilátory, čističe vzduchu, elektrické vetráky, elektrické chladničky, ohrievače vody, filtre do klimatizačných zariadení, elektrické mrazničky, vzduchové sušičky, elektrické ohrievacie prístroje, časti a fitingy uvedených tovarov.

16 - Tlačoviny, tlačené publikácie, knihy, bulletiny, papier, papiernický tovar, písacie potreby, písacie stroje, pásky do písacích strojov, atramentové pásky do počítačových tlačiarní.

35 - Účtovníctvo a vedenie účtovných kníh pre tretie osoby, poradenské služby pre obchodné riadenie, reprodukcia dokumentov, spracovanie textov, počítačové spracovanie súborov, zhromažďovanie informácií do počítačových báz dát, systematizácia informácií do počítačových báz dát, poskytovanie komerčných informácií o predaji, vystavovanie a zobrazovanie rôznych druhov tovaru umožňujúce zákazníkom pohodlne si ich prezrieť a kúpiť, poskytované on-line.

36 - Služby kreditných kariet, poskytovanie finančných informácií a informácií o poistení.

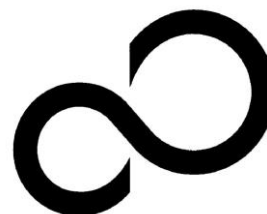
37 - Montáž, údržba a oprava počítačového hardvéru, montáž, údržba a oprava telekomunikačného vybavenia, montáž, údržba a oprava kancelárskych strojov, montáž a oprava elektrických spotrebičov, montáž a oprava klimatizačných zariadení.

38 - Komunikácia prostredníctvom počítačových terminálov, prenos správ a obrazov pomocou počítačov, prenájom telekomunikačného vybavenia, poskytovanie telekomunikačných spojení s globálnou počítačovou sieťou.

41 - Vzdelávanie v oblasti počítačov, výučba, výcvik, kurzy a školenia v oblasti počítačového riadenia a počítačového programovania, poskytovanie informácií o zábave, editovanie, strih, dabovanie a kopírovanie videopások a diskov, poskytovanie on-line počítačových hier.

42 - Počítačové programovanie, počítačový softvérový dizajn, inštalácia a nastavenie počítačového softvéru, údržba a aktualizácia počítačového softvéru, diaľkové ovládanie a spravovanie počítačových systémov a sietí, analýza počítačových systémov, konzultácie v oblasti počítačového hardvéru a softvéru, poskytovanie informácií týkajúcich sa dizajnu, vývoja a údržby počítačového softvéru, prenájom a lízing počítačov, serverov a počítačového softvéru, lízing prístupového času k počítačovým bázam dát, jazykový preklad prostredníctvom globálnej počítačovej siete, služby spracovania dát s použitím počítačov, výskum a vývoj v oblasti počítačového hardvéru a softvéru, komunikačných systémov a polovodičových zariadení pre tretie osoby.

(540)



(550) obrazová

(732) FUJITSU LIMITED, 1-1, Kamikodanaka 4-chome, Naka-hara-ku, Kawasaki-shi, Kanagawa 211-8588, JP;

(740) Fajnorová Mária, Ing., Bratislava, SK;

(111) 202701

(151) 12.5.2003

(156) 19.4.2021

(180) 19.4.2031

(210) 1197-2001

(220) 19.4.2001

(442) 4.2.2003

(450) 5.8.2003

7 (511) 37, 42

(511) 37 - Stavebný a autorský dozor.

42 - Znalecké posudky v odbore statiky, stavebníctvo - projektovanie, projekčná činnosť vrátane návrhov na riešenie statických porúch objektov a projektov asanácií pri rekonštrukciách budov, návrhy sanačných technológií, vlhkostný prieskum objektov, projekčná činnosť, štúdie technických projektov.

(540)

Statik

projektant

(550) obrazová
(732) Tichý Dušan, Ing., SP, Nám. E. Fullu 1666/19, 010 08 Žilina, SK;

(111) 203502

(151) 18.7.2003
(156) 17.11.2020
(180) 17.11.2030
(210) 3411-2000
(220) 17.11.2000
(442) 1.4.2003
(450) 7.10.2003

7 (511) 32, 33, 35

(511) 32 - Pivo; nealkoholické nápoje; prípravky na výrobu nápojov.

33 - Alkoholické nápoje s výnimkou piva.

35 - Reklamná, propagačná a inzertná činnosť; organizácia podujatí na komerčné, reklamné a obchodné účely; sprostredkovanie obchodu s tovarom; poradenstvo v oblasti podnikania; obchodný a podnikateľský prieskum; obchodné a komerčné informácie a ich poskytovanie; pomoc, poradenstvo a poskytovanie služieb pri riadení a činnosti priemyselného alebo obchodného podniku; oceňovanie a odhady v oblasti podnikania; prenájom kancelárskych strojov a zariadení; maloobchodné služby v oblasti starožitností.

(540)



(550) obrazová
(732) ROKO, s. r. o., Strojnícka 18, 080 01 Prešov, SK;
(740) Zathurecka INPARTNERS GROUP s.r.o., Banská Bystrica, SK;

(111) 205183

(151) 23.1.2004
(156) 9.10.2020
(180) 9.10.2030
(210) 2981-2000
(220) 9.10.2000
(442) 8.10.2001
(450) 6.4.2004

7 (511) 16, 35, 41

(511) 16 - Časopisy periodické a neperiodické publikácie.

35 - Inzertná a reklamná činnosť, vydávanie reklamných materiálov.

41 - Vydavateľská činnosť.

(540) RENOME

(550) slovná
(732) Tkáč Bartolomej, Ing., B. S. Timravy 7, 984 45 Lovinobaňa, SK;

(111) 227948

(151) 19.7.2010
(156) 24.2.2020
(180) 24.2.2030
(210) 289-2010
(220) 24.2.2010
(442) 7.4.2010
(450) 7.9.2010

9 (511) 9, 16, 41

(511) 9 - Výučbový softvér.

16 - Učebné, didaktické a vyučovacie pomôcky s výnimkou prístrojov a zariadení.

41 - Organizovanie kultúrnych, zábavných a spoločenských podujatí, školení a kurzov, vzdelávanie, školenie.

(540)



(550) obrazová
(591) červená, žltá, čierna
(732) MIKA SKK, s.r.o., Mostná 29, 949 01 Nitra, SK;

(111) 228345

(151) 14.9.2010
(156) 30.3.2020
(180) 30.3.2030
(210) 520-2010
(220) 30.3.2010
(442) 7.6.2010
(450) 8.11.2010

9 (511) 25

(511) 25 - Obuv.

(540)

VAPIANO

(550) obrazová
(732) NG2 Suisse GmbH, c/o Intertrust Services (Schweiz) AG, Zählerweg 6, 6300 Zug, CH;

(111) 228346

(151) 14.9.2010
(156) 30.3.2020
(180) 30.3.2030
(210) 521-2010
(220) 30.3.2010
(442) 7.6.2010
(450) 8.11.2010

9 (511) 25

(511) 25 - Obuv.

(540)

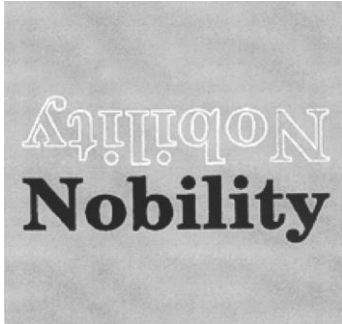
LASOCKI

FASHION FOR MEN

(550) obrazová
(732) NG2 Suisse GmbH, c/o Intertrust Services (Schweiz) AG, Zählerweg 6, 6300 Zug, CH;

(111) 228710
 (151) 22.11.2010
 (156) 14.5.2020
 (180) 14.5.2030
 (210) 809-2010
 (220) 14.5.2010
 (442) 9.8.2010
 (450) 4.1.2011

9 (511) 25
 (511) 25 - Obuv.
 (540)

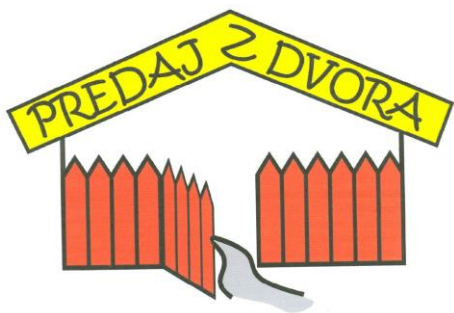


(550) obrazová
 (732) NG2 Suisse GmbH, c/o Intertrust Services (Schweiz) AG, Zählerweg 6, 6300 Zug, CH;

(111) 228728
 (151) 22.11.2010
 (156) 4.6.2020
 (180) 4.6.2030
 (210) 916-2010
 (220) 4.6.2010
 (442) 9.8.2010
 (450) 4.1.2011

9 (511) 35, 41, 44
 (511) 35 - Reklamná činnosť; obchodný manažment, obchodná správa; obchodná administratíva; kancelárske práce.
 41 - Vzdelávanie; zabezpečovanie výcvikov, kurzov a školení; zábava; športová a kultúrna činnosť.
 44 - Lekárske služby; veterinárne služby; starostlivosť o hygienu a krásu ľudí alebo zvierat; poľnohospodárske, záhradnícke a lesnícke služby.

(540)



(550) obrazová
 (591) žltá, čierna, hnedočervená
 (732) Ekotrend Slovakia - zväz ekologického poľnohospodárstva, Michala Hlaváčka 21, 054 01 Levoča, SK;

(111) 228804
 (151) 22.11.2010
 (156) 10.6.2020
 (180) 10.6.2030
 (210) 5419-2010
 (220) 10.6.2010
 (442) 9.8.2010

(450) 4.1.2011

9 (511) 9, 16, 35, 38, 41

(511) 9 - Informácie, dáta a databázy na elektronických, magnetických a optických nosičoch všetkých druhov a v elektronických, dátových, informačných a telekomunikačných sieťach všetkých druhov, multimediálne aplikácie, najmä elektronické informačné katalógy, časopisy a periodiká, knihy v elektronickej podobe, nahrané zvukové a zvukovo-obrazové a obrazové záznamy vrátane softvéru na CD a DVD diskoch a magnetických nosičoch, softvér pre počítače.

16 - Tlačoviny všetkých druhov, najmä periodické a neperiodické publikácie na papierových nosičoch, napríklad časopisy, noviny, knihy, prospekty, plagáty, dáta a databázy na papierových nosičoch, kalendáre, fotografie, pohľadnice, samolepký, knižárske výrobky, informačné a propagačné výrobky z papiera vrátane dekoračných predmetov z papiera patriace do tejto triedy, obalový materiál z papiera a baliace fólie z plastu, papierové a plastové vrecká a tašky, kancelárske potreby (s výnimkou nábytku).

35 - Sprostredkovateľské služby v oblasti obchodu a pomoc pri riadení obchodnej činnosti, sprostredkovanie obchodných kontaktov, reklamná a propagačná činnosť, poskytovanie obchodných informačných produktov, napr. multimediálnych informácií na reklamné a obchodné účely vrátane ich vyhľadávania, inzertná a propagačná činnosť vrátane online inzercie a prezentácie užívateľov v počítačovej sieti internet, obchodné využitie siete internet v oblasti vyhľadávacích služieb a e-biznisu, vydávanie reklamných a/alebo náborových textov, propagačných a inzertných tlačovín, rozširovanie reklamných a/alebo inzertných materiálov, obchodný prieskum a analýza trhu, marketing, organizácia reklamných a obchodných predvádzacích akcií výrobkov a služieb vrátane obchodných výstav a ich sprievodných akcií, napr. komerčných módných prehliadok, distribúcia tovarov a tlačovín na reklamné účely, obchodné zastúpenie tuzemských a zahraničných firiem, obchodný a podnikateľský informačný servis, obchodné poradenské a konzultačné služby.

38 - Šírenie elektronických informácií, správ textových, zvukových a zvukovo-obrazových, napr. elektronických časopisov, kníh a diel prostredníctvom počítačovej siete internet a satelitov, výmena elektronických správ a informácií, služby zabezpečujúce audiovizuálnu komunikáciu prostredníctvom informačných a telekomunikačných sietí, napr. počítačovej siete internet a satelitov, šírenie audiovizuálnych diel, správ a informácií, ankiet a súťaží, odborná informačná a poradenská činnosť v daných odboroch.

41 - Nakladateľstvo a vydavateľstvo periodických a neperiodických publikácií, najmä spoločenských, zábavných, vzdelávacích a odborných časopisov, a to tlačených na papierových nosičoch i v elektronickej podobe vrátane textových, zvukových a zvukovo-obrazových správ a informácií na elektronických, magnetických a optických nosičoch všetkých druhov, edičná a publikačná činnosť vrátane nahrávania zvukových a zvukovo-obrazových nosičov a programov pre rozhlasové a televízne vysielanie, požičovanie publikácií a nahraných zvukových a zvukovo-obrazových nosičov, produkčná a agentúrna činnosť v oblasti zábavy, vzdelávania, kultúry a športu vrátane usporadúvania zábavných a vzdelávacích súťaží a akcií, hobby súťaží, záujmových klubov, stretnutí a prednášok vrátane akcií na podporu zdravého životného štýlu a spoločenského uplatnenia a aktivity záujmových skupín, kultúrnych a/alebo vzdelávacích výstav, informačné, konzultačné, poradenské a obstarávateľské služby v odbore nakladateľskej a vydavateľskej činnosti, produkčná a agentúrna činnosť v oblasti zábavy, kultúry, vzdelávania, záujmovej činnosti a spoločenských aktivít.

(540)



(550) obrazová

(591) červená, žltá, biela

(732) MAFRA Slovakia, a.s., Nobelova 34, 836 05 Bratislava, SK;

(740) LITVÁKOVÁ A SPOL., s. r. o., Bratislava, SK;

(111) 228887

(151) 15.12.2010

(156) 14.5.2020

(180) 14.5.2030

(210) 5349-2010

(220) 14.5.2010

(442) 7.9.2010

(450) 4.2.2011

9 (511) 25, 28, 35, 37

(511) 25 - Oblečenie vrátane športového; obuv vrátane športovej; lyžiarske topánky; pokrývky hlavy; ponožky; časti a doplnky uvedených tovarov patriace do tejto triedy.

28 - Športové potreby a športové náradie patriace do tejto triedy; turistické potreby patriace do tejto triedy; horolezecké opasky; upínacie pásy pre horolezcov; snežnice; lyže; lyžiarske viazanie; obaly na lyže; vosky na lyže.

35 - Sprostredkovanie obchodu s tovarmi; maloobchod s nasledujúcimi tovarmi: oblečenie vrátane športového, obuv vrátane športovej, lyžiarske topánky, pokrývky hlavy, ponožky, časti a doplnky odevov a obuvi, športové potreby a športové náradie, turistické potreby, postroje pre horolezcov, snežnice, lyže, lyžiarske viazanie, obaly na lyže, vosky na lyže, ochranné prilby na šport, okuliare na šport, slnečné okuliare, potápačské kombinézy, potápačské masky, potápačské prístroje, kompas, stany, spacie vaky (na športové, turistické a rekreačné účely), stanové kolíky s výnimkou kovových, karimatky, batohy, vaky pre horolezcov, vaky pre turistov, tašky, tašky na nosenie detí, kabelky, vychádzkové palice, horolezecké palice, horolezecké čakany, skoby na lezenie, skoby kovové (horolezecký výstroj), skoby, kramle, mačky (na lezenie v ľade), laná, povrazy, povrazové rebríky, plachty lodné, plachty na plachtenie po snehu, po vode, vo vzduchu; elektronický obchod prostredníctvom internetu s nasledujúcimi tovarmi: oblečenie vrátane športového, obuv vrátane športovej, lyžiarske topánky, pokrývky hlavy, ponožky, časti a doplnky odevov a obuvi, športové potreby a športové náradie, turistické potreby, postroje pre horolezcov, snežnice, lyže, lyžiarske viazanie, obaly na lyže, vosky na lyže, ochranné prilby na šport, okuliare na šport, slnečné okuliare, potápačské kombinézy, potápačské masky, potápačské prístroje, kompas, stany, spacie vaky (na športové, turistické a rekreačné účely), stanové kolíky s výnimkou kovových, karimatky, batohy, vaky pre horolezcov, vaky pre turistov, tašky, tašky na nosenie detí, kabelky, vychádzkové palice, horolezecké palice, horolezecké čakany, skoby na lezenie, skoby kovové (horolezecký výstroj), skoby, kramle, mačky (na lezenie v ľade), laná, povrazy, povrazové rebríky, plachty lodné, plachty na plachtenie po snehu, po vode, vo vzduchu; reklamná, inzertná a propagačná činnosť; on-line reklama na počítačovej komunikačnej sieti; organizovanie výstav na komerčné alebo reklamné účely; organizovanie súťaží na reklamné a komerčné účely; služby v oblasti marketingu; odborné obchodné poradenstvo; poskytovanie obchodných alebo personálnych informácií; poskytovanie obchodných informácií a služieb prostredníctvom internetu; konzultačná činnosť v oblasti služieb uvedených v triede 35.

37 - Inštalácia, opravy a servis športových potrieb a športového náradia; konzultačná činnosť v oblasti služieb uvedených v triede 37.

(540)



(550) obrazová

(591) čierna, sivá

(732) Yak&Rysy s. r. o., Lovinského 43, 811 04 Bratislava, SK;

(740) LITVÁKOVÁ A SPOL., s. r. o., Patentová a známková kancelária, Bratislava, SK;

(111) 229134

(151) 17.1.2011

(156) 19.7.2020

(180) 19.7.2030

(210) 1190-2010

(220) 19.7.2010

(442) 7.10.2010

(450) 4.3.2011

9 (511) 3, 16

(511) 3 - Mydlá; voňavkárske výrobky; éterické oleje; kozmetické prípravky; vlasové vodičky; toaletné potreby.

16 - Tlačoviny zaoberajúce sa najmä voňavkárske výrobkami a/alebo službami.

(540) LA BASTIDANE

(550) slovná

(732) Marionnaud Parfumeries SAS, 115 rue Réaumur, RCS Paris 388 764 029, F-75002 Paris, FR;

(740) BRICHTA & PARTNERS s. r. o., Bratislava, SK;

(111) 229301

(151) 16.2.2011

(156) 2.9.2020

(180) 2.9.2030

(210) 5601-2010

(220) 2.9.2010

(442) 8.11.2010

(450) 5.4.2011

9 (511) 35, 39, 41, 43

(511) 35 - Reklamná a propagačná činnosť, administratívne spracovanie obchodných objednávok, reklamné agentúry, obchodné informácie a rady spotrebiteľom, on-line reklama na počítačovej komunikačnej sieti, rozširovanie reklamných materiálov zákazníkom (letáky, prospekty, tlačoviny, vzorky), vyhľadávanie informácií v počítačových súboroch, zoraďovanie údajov v počítačových databázach.

39 - Prenájom automobilov, informácie o doprave, organizovanie okružných plavieb, organizovanie ciest, organizovanie exkurzií, osobná doprava, rezervácia (v doprave), služby v doprave a preprave, sprevádzanie turistov, organizovanie výletov, rezervácia zájazdov.

41 - Informácie o možnostiach rekreácie.

43 - Rezervácia hotelov, rezervácia penziónov, rezervácia prechodného ubytovania, ubytovacie kancelárie (hotely, penzióny).

(540)



(550) obrazová

(732) VERNE TRAVEL, a. s., Miletičova 1, 821 08 Bratislava, SK;

(111) 229302

(151) 16.2.2011

(156) 2.9.2020

(180) 2.9.2030

(210) 5602-2010

(220) 2.9.2010

(442) 8.11.2010

(450) 5.4.2011

9 (511) 35, 39, 41, 43

(511) 35 - Reklamná a propagačná činnosť, administratívne spravovanie obchodných objednávok, reklamné agentúry, obchodné informácie a rady spotrebiteľom, on-line reklama na počítačovej komunikačnej sieti, rozširovanie reklamných materiálov zákazníkom (letáky, prospekty, tlačoviny, vzorky), vyhľadávanie informácií v počítačových súboroch, zoraďovanie údajov v počítačových databázach.

39 - Prenájom automobilov, informácie o doprave, organizovanie okružných plavieb, organizovanie ciest, organizovanie exkurzií, osobná doprava, rezervácia (v doprave), služby v doprave a preprave, sprevádzanie turistov, organizovanie výletov, rezervácia zájazdov.

41 - Informácie o možnostiach rekreácie.

43 - Rezervácia hotelov, rezervácia penziónov, rezervácia prechodného ubytovania, ubytovacie kancelárie (hotely, penzióny).

(540) VERNE TRAVEL

(550) slovná

(732) VERNE TRAVEL, a. s., Miletičova 1, 821 08 Bratislava, SK;

(111) 229303

(151) 16.2.2011

(156) 2.9.2020

(180) 2.9.2030

(210) 5603-2010

(220) 2.9.2010

(442) 8.11.2010

(450) 5.4.2011

9 (511) 35, 39, 41, 43

(511) 35 - Reklamná a propagačná činnosť, administratívne spravovanie obchodných objednávok, reklamné agentúry, obchodné informácie a rady spotrebiteľom, on-line reklama na počítačovej komunikačnej sieti, rozširovanie reklamných materiálov zákazníkom (letáky, prospekty, tlačoviny, vzorky), vyhľadávanie informácií v počítačových súboroch, zoraďovanie údajov v počítačových databázach.

39 - Prenájom automobilov, informácie o doprave, organizovanie okružných plavieb, organizovanie ciest, organizovanie exkurzií, osobná doprava, rezervácia (v doprave), služby v doprave a preprave, sprevádzanie turistov, organizovanie výletov, rezervácia zájazdov.

41 - Informácie o možnostiach rekreácie.

43 - Rezervácia hotelov, rezervácia penziónov, rezervácia prechodného ubytovania, ubytovacie kancelárie (hotely, penzióny).

(540) verne.sk

(550) slovná

(732) VERNE TRAVEL, a. s., Miletičova 1, 821 08 Bratislava, SK;

(111) 229340

(151) 16.2.2011

(156) 9.9.2020

(180) 9.9.2030

(210) 1504-2010

(220) 9.9.2010

(442) 8.11.2010

(450) 5.4.2011

9 (511) 35, 41

(511) 35 - Sprostredkovateľne práce; personálne poradenstvo; poradenstvo pri vedení podnikov; public relations; prieskum trhu; poradenské služby v oblasti obchodného alebo podnikateľského riadenia.

41 - Vzdelávanie; pomoc pri výbere povolania (poradenstvo v oblasti vzdelávania); organizovanie a vedenie seminárov.

(540)

(550) obrazová

(591) hnedá, sivá, biela

(732) JENEWEIN GROUP, s. r. o., Štefanovičova 12, 811 04 Bratislava, SK;

(111) 229341

(151) 16.2.2011

(156) 9.9.2020

(180) 9.9.2030

(210) 1505-2010

(220) 9.9.2010

(442) 8.11.2010

(450) 5.4.2011

9 (511) 35, 41

(511) 35 - Sprostredkovateľne práce; personálne poradenstvo; poradenstvo pri vedení podnikov; public relations; prieskum trhu; poradenské služby v oblasti obchodného alebo podnikateľského riadenia.

41 - Vzdelávanie; pomoc pri výbere povolania (poradenstvo v oblasti vzdelávania); organizovanie a vedenie seminárov.

(540)

(550) obrazová

(591) hnedá, biela

(732) JENEWEIN GROUP, s. r. o., Štefanovičova 12, 811 04 Bratislava, SK;

(111) 229366

(151) 16.2.2011

(156) 1.7.2020

(180) 1.7.2030

(210) 5482-2010

(220) 1.7.2010

(442) 8.11.2010

(450) 5.4.2011

9 (511) 5, 29

(511) 5 - Potrava pre dojčatá; sladové mliečne nápoje na lekárske účely; doplnky výživy na lekárske účely; tuky na lekárske účely.

29 - Jedlé tuky; jedlé oleje.

(540)

(550) obrazová

(591) žltá, hnedá, červená, biela, oranžová, modrá, zelená, čierna

(732) POLABSKÉ MLÉKÁRNY a. s., Dr. Kryšpína 510, 290 16 Poděbrady, CZ;

(740) BRICHTA & PARTNERS s. r. o., Bratislava, SK;

(111) 229368

(151) 16.2.2011

(156) 1.7.2020

(180) 1.7.2030

(210) 5484-2010

(220) 1.7.2010

(442) 8.11.2010

(450) 5.4.2011

9 (511) 5, 29

(511) 5 - Potrava pre dojčatá; sladové mliečne nápoje na lekárske účely; doplnky výživy na lekárske účely; tuky na lekárske účely.

29 - Jedlé tuky; jedlé oleje.

(540)

(550) obrazová

(591) hnedá, sivá, červená, biela, oranžová, žltá, modrá, zelená, čierna

(732) POLABSKÉ MLÉKÁRNY a. s., Dr. Kryšpína 510, 290 16 Poděbrady, CZ;

(740) BRICHTA & PARTNERS s. r. o., Bratislava, SK;

(111) 229367

(151) 16.2.2011

(156) 1.7.2020

(180) 1.7.2030

(210) 5483-2010

(220) 1.7.2010

(442) 8.11.2010

(450) 5.4.2011

9 (511) 5, 29

(511) 5 - Potrava pre dojčatá; sladové mliečne nápoje na lekárske účely; doplnky výživy na lekárske účely; tuky na lekárske účely.

29 - Jedlé tuky; jedlé oleje.

(540)

(550) obrazová

(591) modrá, hnedá, sivá, červená, biela, oranžová, zelená, čierna

(732) POLABSKÉ MLÉKÁRNY a. s., Dr. Kryšpína 510, 290 16 Poděbrady, CZ;

(740) BRICHTA & PARTNERS s. r. o., Bratislava, SK;

(111) 229370

(151) 16.2.2011

(156) 2.7.2020

(180) 2.7.2030

(210) 5491-2010

(220) 2.7.2010

(442) 8.11.2010

(450) 5.4.2011

9 (511) 9, 37, 42

(511) 9 - Vedecké, meracie a kontrolné prístroje, zariadenia a nástroje, počítače a vybavenie na spracovanie údajov a ich periférne zariadenia a príslušenstvo, elektronické platobné terminály, zariadenia na kontrolu vstupu, elektronické bezpečnostné a platobné karty, snímače štítkov, magnetické a optické médiá, vysielacie a prijímače elektronických signálov, vysokofrekvenčné prístroje, telekomunikačné zariadenie, dielce a časti všetkých uvedených výrobkov, softvér na použitie s uvedenými výrobkami, zariadenia lokálnych sietí, elektrické, optické mikrovlnné a dátové káble, vypínače, spínače, rozdeľovače, konektory, spojky a spojovacie skrine, elektronické panely, terminály pre napojenie na siete a počítače, optické vlákna.

37 - Inštalácia, údržba a opravy prístrojov a nástrojov, najmä vedeckých, meracích a kontrolných prístrojov, zariadení a nástrojov, počítačov a zariadení na spracovanie údajov a ich periférnych zariadení a príslušenstva, elektronických platobných terminálov, zariadení na kontrolu vstupu, elektronických bezpečnostných a platobných kariet, čítačiek kariet, magnetických a optických nosičov dát, vysieláčov a prijímačov elektronických signálov, vysokofrekvenčných prístrojov, telekomunikačných zariadení, dielcov a častí všetkých uvedených výrobkov, softvéru určeného na použitie

s uvedenými výrobkami; inštalácia, údržba a opravy zariadení lokálnych sietí (LANs), elektrických, optických, mikrovlnných a dátových káblov, vypínačov, spínačov, rozdeľovačov, konektorov, spojok a spojovacích skriň, elektronických panelov, terminálov na napojenie na sieť a počítače, optických vlákien.

42 - Vývoj hardvéru, tvorba a vývoj softvéru, navrhovanie sietí, služby na aktualizáciu softvéru, konzultácie v oblasti počítačového hardvéru a softvéru a lokálnych sietí a internetu, tvorba a aktualizácia webových stránok.

(540) Signamax Connectivity Systems

(550) slovná

(732) Orel North America, 999 NW 159th Drive, Miami, FL 33169, US;

(740) Bušová Eva, JUDr., Bratislava, SK;

(111) 229500

(151) 15.3.2011

(156) 20.8.2020

(180) 20.8.2030

(210) 1407-2010

(220) 20.8.2010

(442) 7.12.2010

(450) 6.5.2011

9 (511) 5, 29, 30

(511) 5 - Potrava pre dojčatá; sladové mliečne nápoje na lekárske účely; doplnky výživy na lekárske účely; tuky na lekárske účely.

29 - Jedlé tuky; jedlé oleje; mlieko a mliečne výrobky; maslo; mlieko; mliečne nápoje s podstatnou zložkou mlieka; tvaroh; výrobky z tvarohu (slané i sladké); jogurty; mliekarenské výrobky; tekuté mlieka; termizované výrobky; syry; mliečne tvarohové nápoje.

30 - Mrazené jogurty; cukrovinky s obsahom mlieka; mliečne čokoládové nápoje; mliečne kávové nápoje; mliečne kákové nápoje; zmrzlina; mrazené smotanové krémy.

(540)

Matylda



(550) obrazová

(591) žltá, čierna, červená, biela, oranžová, modrá, zelená, čierna

(732) POLABSKÉ MLÉKÁRNY a. s., Dr. Kryšpína 510, 290 16 Poděbrady, CZ;

(740) BRICHTA & PARTNERS s. r. o., Bratislava, SK;

(111) 229670

(151) 12.4.2011

(156) 13.9.2020

(180) 13.9.2030

(210) 1520-2010

(220) 13.9.2010

(442) 4.1.2011

(450) 6.6.2011

9 (511) 9, 16, 35, 38, 39, 41

(511) 9 - Nosiče informácií, dát, zvuku a obrazu; elektronické publikácie, najmä s obsahom reportáží, správ, informácií; elektronické zoznamy a adresáre; informačné materiály, časopi-

sy, knihy, obchodné a odborné publikácie, všetko elektronicky šírené a týkajúce sa správ, obchodu, financií, aktuálnych udalostí, zábavy, športu, kultúry, cenných papierov, trhov s cennými papiermi, vedy a priemyslu, elektronické publikácie (stiahnuté z telekomunikačnej siete).

16 - Periodiká, publikácie, publikácie periodické a neperiodické, grafické znaky, propagačné materiály, mapy, poštové známky, tlačoviny všetkých druhov, periodická a neperiodická tlač, najmä časopisy, noviny, knihy, katalógy, prospekty, plagáty, fotografie, pohľadnice, korešpondenčné listky, listový papier, kalendáre, obálky, formuláre, tlačivá; knihárske výrobky; propagačné materiály a predmety z papiera a plastických hmôt patriace do triedy 16, polygrafické výrobky, najmä prílohy novín, informačné letáky a brožúry, študijné texty, zoznamy, adresáre, programy; nálepky, lepiace štítky, oznámenia, pečate, pečiatky, vlajky, zaraďovače.

35 - Reklama, reklamné texty (uverejňovanie), príprava inzertných stĺpcov, rozširovanie reklamných alebo inzertných oznamov, spracovanie textov, vydávanie reklamných alebo náborových textov, inzertná a reklamná činnosť, propagačná činnosť, reklamné a inzertné služby, zabezpečovanie inzercie, zabezpečovanie reklamy prostredníctvom potlače propagačných a reklamných predmetov, vydávanie reklamných materiálov; sprostredkovanie v uvedených službách, propagačné služby, fakturácie, grafická úprava tlačovín na reklamné účely, organizácie výstav, sekretárske služby; obchodné sprostredkovanie služieb uvedených v triedach 39 a 41.

38 - Šírenie správ, informácií prostredníctvom informačných sietí; poskytovanie interaktívneho elektronického, zvukového a obrazového spojenia a informačné služby zverejňované cez sieťový distribučný systém, prostredníctvom neho alebo pomocou sieťového distribučného systému.

39 - Distribúcia tlačovín, distribučné služby, distribúcia periodickej a neperiodickej tlače, publikácií, novín, časopisov, kníh a iných polygrafických výrobkov.

41 - Titulky, texty (zverejňovanie), okrem reklamných, vydávanie textov s výnimkou reklamných alebo náborových, vydávanie tlačovín, periodík a neperiodických publikácií; nakladateľské a vydavateľské služby, vydávanie periodickej a neperiodickej tlače, novín, časopisov, kníh a iných polygrafických výrobkov, vydavateľská činnosť prostredníctvom svetovej informačnej telekomunikačnej siete (internetu), vydávanie a edícia elektronicky reprodukovateľných textov, grafických, obrazových a zvukových informácií, ktoré môžu byť opätovne spracovávané v sieti; organizovanie odborných akcií, školení, kurzov, prednášok, konferencií, súťaží, najmä z oblasti správ, obchodu, financií, aktuálnych udalostí, zábavy, športu, cenných papierov, trhu s cennými papiermi, vedy a priemyslu, detské škôlky, klubové služby, kluby zdravia, knižnice, organizovanie a vedenie koncertov, organizovanie kultúrnych alebo vzdelávacích výstav, organizovanie plesov, organizovanie predstavení, organizovanie športových súťaží, organizovanie živých vystúpení, požičiavanie kníh, organizovanie športových podujatí.

(540)



(550) obrazová

(591) červená, biela

(732) Mestská časť Bratislava - Záhorská Bystrica, Námestie Rodiny 1, 843 57 Bratislava, SK;

(111) 229716

(151) 12.4.2011
 (156) 25.6.2020
 (180) 25.6.2030
 (210) 5473-2010
 (220) 25.6.2010
 (442) 4.1.2011
 (450) 6.6.2011

9 (511) 29, 30, 32

(511) 29 - Mlieko; kvasené mlieko; mliečne výrobky; syrové ná-
 tierky; syry; zrejúce syry; zrejúce syry s plesňou; čerstvé
 (nezrejúce) syry; syry v slanom náleve; neochutené alebo
 ochutené čerstvé (nezrejúce) syry vo forme pasty alebo teku-
 té; neochutený alebo ochutený tvaroh; šľahačka; mliečne de-
 zerty; nápoje s väčšinovým podielom mlieka alebo mlieč-
 nych výrobkov; neochutené alebo ochutené mliečne nápoje
 (s vysokým obsahom mlieka); mliečne ovocné nápoje; jo-
 gurty; jogurtové nápoje; ochutené jogurty; ovocné jogurty;
 jogurty s kandizovaným ovocím; jogurty s ovocnou dužinou;
 mliečne peny; maslo.

30 - Bublanina; kakaó; kakaové pekárské a cukrárske výro-
 bky; čokoláda; čokoládové pekárské a cukrárske výrobky; va-
 nilka (príchut'); vanilkové pekárské a cukrárske výrobky;
 anglický krém; káva; kávové pekárské a cukrárske výrobky;
 kávové náhradky; čaj; kakaové, kávové, čokoládové a/alebo
 čajové nápoje; škoricica (korenina); škoricové pekárské a cuk-
 rárske výrobky; pálený cukor (karamel); karamelové pekár-
 ske a cukrárske výrobky; med; medové pekárské a cukrárske
 výrobky; pemíky; cukor; ryžové pekárské a cukrárske výro-
 bky; krupicové pekárské a cukrárske výrobky; tapioka; sá-
 go; múka a výrobky z obilnín; puding; zákusky a cukrovinky;
 ľad (potravina); mrazené jogurty; melasový sirup; kvas-
 nice; pekárské droždie; omáčky (chuťové prísady); kore-
 nie; ľad do nápojov; sendviče; pizza; palacinky; biskvity; su-
 šienky; koláče; sucháre; cukrovinky.

32 - Arašidové mlieko (nealkoholický nápoj); mandľové
 mlieko (nápoj); ovocné džúsy; srvátkové nápoje; vanilkové
 nápoje.

(540) FIDKO

(550) slovná
 (732) Zvolenská mliekareň s.r.o., T. G. Masaryka 8580, 960 01
 Zvolen, SK;
 (740) Zathurecky InPaRtners, s. r. o., Banská Bystrica, SK;

(111) 229731

(151) 12.4.2011
 (156) 2.9.2020
 (180) 2.9.2030
 (210) 5599-2010
 (220) 2.9.2010
 (442) 4.1.2011
 (450) 6.6.2011

9 (511) 35, 39, 41, 43

(511) 35 - Reklamná a propagačná činnosť, administratívne spr-
 acovanie obchodných objednávok, agentúry (reklamné), ob-
 chodné informácie a rady spotrebiteľom, reklama (on line)
 na počítačovej komunikačnej sieti, rozširovanie reklamných
 materiálov zákazníkom (letáky, prospekty, tlačoviny, vzor-
 ky), vyhľadávanie informácií v počítačových súboroch, zo-
 raďovanie údajov v počítačových databázach.

39 - Prenájom automobilov, informácie o doprave, organi-
 zovanie okružných plavieb, organizovanie ciest, organizova-
 nie exkurzií, osobná doprava, rezervácia (v doprave), služby
 v doprave a preprave, sprevádzanie turistov, organizovanie
 výletov, rezervácia zájazdov.

41 - Informácie o možnostiach rekreácie.

43 - Rezervácia hotelov, rezervácia penziónov, rezervácia pre-
 chodného ubytovania, ubytovacie kancelárie (hotely, pen-
 zióny).

(540)

(550) obrazová

(591) červená, bordová, čierna, biela

(732) VERNE TRAVEL, a. s., Miletičova 1, 821 08 Bratislava, SK;

(111) 229732

(151) 12.4.2011
 (156) 2.9.2020
 (180) 2.9.2030
 (210) 5600-2010
 (220) 2.9.2010
 (442) 4.1.2011
 (450) 6.6.2011

9 (511) 35, 39, 41, 43

(511) 35 - Reklamná a propagačná činnosť, administratívne spr-
 acovanie obchodných objednávok, agentúry (reklamné), ob-
 chodné informácie a rady spotrebiteľom, reklama (online) na
 počítačovej komunikačnej sieti, rozširovanie reklamných
 materiálov zákazníkom (letáky, prospekty, tlačoviny, vzor-
 ky), vyhľadávanie informácií v počítačových súboroch, zo-
 raďovanie údajov v počítačových databázach.

39 - Prenájom automobilov, informácie o doprave, organi-
 zovanie okružných plavieb, organizovanie ciest, organizova-
 nie exkurzií, osobná doprava, rezervácia (v doprave), služby
 v doprave a preprave, sprevádzanie turistov, organizovanie
 výletov, rezervácia zájazdov.

41 - Informácie o možnostiach rekreácie.

43 - Rezervácia hotelov, rezervácia penziónov, rezervácia pre-
 chodného ubytovania, ubytovacie kancelárie (hotely, pen-
 zióny).

(540)

(550) obrazová

(732) VERNE TRAVEL, a. s., Miletičova 1, 821 08 Bratislava, SK;

(111) 229737

(151) 12.4.2011
 (156) 12.10.2020
 (180) 12.10.2030
 (210) 5688-2010
 (220) 12.10.2010
 (442) 4.1.2011
 (450) 6.6.2011

9 (511) 29, 30, 35

(511) 29 - Solené potraviny; korenené potraviny; konzervované,
 sušené a tepelne spracované ovocie a zelenina; mäso, vnú-
 tortnosti, zelenina, hriby, mlieko a výrobky z nich obsiahnuté
 v triede 29; konzervované a tepelne spracované mäso, pečeň,
 zelenina a hriby; konzervované hotové jedlá termosterilizo-
 vané, prevažne na báze mäsa a zeleniny; zeleninové pretla-
 ky; pasty s obsahom zeleniny; zeleninové šťavy na varenie;
 zelenina v štipľavom náleve; nakladaná zelenina; nátierky
 obsahujúce zeleninu; hotové jedlá s obsahom zeleniny; kon-
 zervy so zeleninou.

30 - Koreniny; korenie; paprika (korenina); príchute do potravín s výnimkou esencií a éterických olejov; extrakty (nie na lekárske účely); marináda (chuťové prísady); omáčky (prílohy jedál); papriková omáčka.
35 - Maloobchod s tovarmi uvedenými v triedach 29 a 30; sprostredkovanie obchodu s tovarom.

(540)



(550) obrazová

(591) čierna, biela, zelená, červená

(732) NOVOFRUCT SK, s. r. o., Komárňanská cesta 13, 940 43 Nové Zámky, SK;

(740) LITVÁKOVÁ A SPOL., s. r. o., Patentová a známková kancelária, Bratislava, SK;

(111) 229799

(151) 11.5.2011

(156) 20.8.2020

(180) 20.8.2030

(210) 1422-2010

(220) 20.8.2010

(442) 4.2.2011

(450) 6.7.2011

9 (511) 5, 29, 30

(511) 5 - Potrava pre dojčatá; sladové mliečne nápoje na lekárske účely; doplnky výživy na lekárske účely; tuky na lekárske účely.

29 - Jedlé tuky; jedlé oleje; mlieko a mliečne výrobky; maslo; mlieko; mliečne nápoje s podstatnou zložkou mlieka; tvaroh; výrobky z tvarohu (slané i sladké); jogurty; mliekarské výrobky; tekuté mlieka; termizované výrobky; syry; mliečne tvarohové nápoje.

30 - Mrazené jogurty; cukrovinky s obsahom mlieka; mliečne čokoládové nápoje; mliečne kávové nápoje; mliečne kakaové nápoje; zmrzlina; cukrovinky s obsahom mlieka; mrazené smotanové krémy.

(540)



(550) obrazová

(732) POLABSKÉ MLÉKÁRNY a. s., Dr. Kryšpina 510, 290 16 Poděbrady, CZ;

(740) BRICHTA & PARTNERS s. r. o., Bratislava, SK;

(111) 229800

(151) 11.5.2011

(156) 25.8.2020

(180) 25.8.2030

(210) 1430-2010

(220) 25.8.2010

(442) 4.2.2011

(450) 6.7.2011

9 (511) 3, 16

(511) 3 - Kozmetické prípravky; voňavky a parfumy na osobné použitie; nemedicínálne prípravky na pleť; nemedicínálne toaletné prípravky.

16 - Brožúry o kozmetike a starostlivosti o krásu; katalógy v oblasti kozmetiky a starostlivosti o krásu; časopisy a magazíny so zameraním na kozmetiku a starostlivosť o krásu; bulletiny, letáky a noviny (newsletters) v oblasti kozmetiky a starostlivosti o krásu; pohľadnice; tlačené reklamné tabule z papiera alebo lepenky; tlačené informačné karty z oblasti kozmetiky a starostlivosti o krásu; tlačené periodiká, časopisy a magazíny v oblasti kozmetiky a starostlivosti o krásu; tlačené produkty, najmä príručky a návody k produktom so zameraním na kozmetiku a starostlivosť o krásu; tlačené učebné materiály v oblasti kozmetiky a starostlivosti o krásu; tlačené vizuálne pomôcky ako propagačné materiály; písacie a kancelárske potreby.

(540) MARY KAY Krása prichádza k vám

(550) slovná

(732) MARY KAY INC., 16251 Dallas Parkway, Addison, Texas 75001, US;

(740) MAJLINGOVÁ & PARTNERS, s.r.o., Bratislava, SK;

(111) 229802

(151) 11.5.2011

(156) 13.9.2020

(180) 13.9.2030

(210) 1522-2010

(220) 13.9.2010

(442) 4.2.2011

(450) 6.7.2011

9 (511) 3, 5, 35, 41

(511) 3 - Kozmetika, kozmetické prípravky, najmä prípravky na ošetrovanie pokožky, emulzie, suspenzie, krémy, kozmetické mlieka, lótiá, gély, kozmetické vody, balzamy, kozmetické prášky, prostriedky na ošetrovanie vlasov a vlasovej pokožky, vlasové šampóny, kondicionéry, vlasové vody, masážne prostriedky, regeneračné prostriedky, masážne a regeneračné krémy, masážne a regeneračné emulzie, masážne a regeneračné gély, prípravky na ošetrovanie rúk, vody po holení, toaletné prípravky, telové šampóny, tekuté mydlá, mydlá, sprchové gély, čistiace prípravky nosné, ušné a ústne.
5 - Kozmetické prípravky na liečebné účely.

35 - Sprostredkovanie obchodnej činnosti v kozmetike.

41 - Školenie a výučba v oblasti kozmetiky, výskumné kozmetické akcie na vzdelávacie účely a súťažné vzdelávacie kozmetické akcie.

(540) AQUAMED

(550) slovná

(732) FYTONA cz, s.r.o., U Mostku 477/7, Pouchov, 503 41 Hradec Králové, CZ;

(740) Hojčuš Peter, Ing., Bratislava, SK;

- (111) 229806
 (151) 11.5.2011
 (156) 27.9.2020
 (180) 27.9.2030
 (210) 1598-2010
 (220) 27.9.2010
 (442) 4.2.2011
 (450) 6.7.2011
- 9 (511) 6, 19, 35, 37, 42
 (511) 6 - Kovové strešné krytiny; kovové strešné uholníky; kovové strechy; plech; stavebný materiál z kovu; prenosné stavby z kovu; káble a drôty z obyčajných kovov s výnimkou elektrických; drobný železiarsky tovar; kovový spojovací materiál, skrutky, kince; kovové brány a ploty; kovové škridlky; kovové okná; kovové príchytky na strešné krytiny; kovové bridlicové príchytky; hliník; med surová alebo ako polotovary; konzoly, podpery (kovové-) pre stavebníctvo; oceľový plech; kovové odkvapové rúry; kovové rímky; kovové rúry; spájkovací kovový drôt; stavebné kovania; kovové kroky a strešné nosníky.
 19 - Strešné krytiny s výnimkou kovových; strechy s výnimkou kovových; nekovové stavebné krytiny; nekovové strechy obsahujúce solárne články; bridlica ako strešná krytina; strešné kroky; strešné nárožia; betónové strešné krytiny; pálená škridla; nekovové škridly; asfaltové (bitúmenové) potery, povlaky, pokrvy na strechy; nekovový stavebný materiál; nekovové vystužovacie materiály pre stavebníctvo; stavebné drevo; hranol; drevo ako polotovar; strešné kroky; obkladový materiál na budovy s výnimkou kovového; nekovové obklady; nekovové vonkajšie plášte (stavebné konštrukcie) vrátane nekovových zateplovacích plášťov; nekovové obklady stien, priečok, prekladov; nekovové konštrukcie; nekovové konštrukčné materiály; nekovové nosníky; nekovové stavebné výrobky; betón; prefabrikáty z betónu; cementové platne; nekovové debnenie; figuríny, sochy, sošky z kameňa, betónu alebo mramoru; kameň; kamenárske výrobky; kameniny pre stavebníctvo.
 35 - Maloobchodné a veľkoobchodné služby so strešnými krytinami, škridlami, stavebným materiálom, izolačnými materiálmi, strechami, krovmi, náterovými hmotami, izolačnými hmotami a s príslušenstvom k strechám, krovom; odborné obchodné poradenstvo, predovšetkým obchodné poradenstvo v stavebníctve a pri predaji strešných krytín a pracovného náradia; poradenstvo v obchodnej činnosti; služby pozostávajúce zo zaobstarania stavebných prác pre tretie osoby; zhromažďovanie rozličných výrobkov pre tretie osoby (okrem dopravy) s cieľom umožniť zákazníkom, aby si mohli tieto výrobky pohodlne prehliadať a nakupovať, a to prostredníctvom maloobchodných predajní, veľkoobchodných predajní, prostredníctvom katalógového predaja alebo elektronickými prostriedkami, prostredníctvom webových stránok alebo prostredníctvom telenákupu; analýzy nákladov; reklama; online reklama na počítačovej komunikačnej sieti; organizovanie výstav na obchodné a reklamné účely; sprostredkovanie obchodu s tovarom, predovšetkým so stavebným materiálom, strešnými krytinami, strechami, krovmi, s izolačnými hmotami a zateplovacími systémami; obchodné sprostredkovanie služieb uvedených v triedach 35, 37, 42; poskytovanie informácií o uvedených službách prostredníctvom komunikačných médií, elektronickej pošty, SMS správ, počítačových sietí a internetu.
 37 - Pokrývačské práce na strechách budov; klampiárstvo a inštalatérstvo; budovanie krovov a striech; maľovanie a natieranie striech; opravy striech; protihrdzová úprava; odborné poradenstvo v stavebníctve; stavebné informácie; dozor nad stavbami; kontrola stavebných činností; prenájom stavebných strojov a zariadení; stavebné činnosti; tepelné izolovanie stavieb a budov; zateplovanie podláh a strešných plášťov; služby stavbyvedúceho; izolovanie stavieb; montovanie lešení; opravy a údržba; poskytovanie informácií

o uvedených službách prostredníctvom komunikačných médií, elektronickej pošty, SMS správ, počítačových sietí a internetu.

42 - Odborné poradenstvo pri navrhovaní striech, strešných plášťov, krovov a stavieb; projektovanie striech, strešných plášťov, krovov a stavieb; projektová činnosť; projektovanie stavebných činností a technológií; architektonické poradenstvo; urbanistické plánovanie; expertízy a prieskumy ako inžinierske práce; štúdie technických projektov; interiérová a exteriérová výzdoba; vypracovanie stavebných výkresov; kontrola kvality; zememeračstvo; inštalácia počítačových systémov na projektovanie a vizualizáciu v stavebníctve; poskytovanie informácií o uvedených službách prostredníctvom komunikačných médií, elektronickej pošty, SMS správ, počítačových sietí a internetu.

(540)



(550) obrazová

(591) oranžová, červená, terracotta a ich odtiene, biela

(732) Villatesta, s.r.o., Ul. Slobody (areál Agrostavu), 945 01 Komárno, SK;

(740) Porubčan Róbert, Ing., Ivanka pri Dunaji, SK;

(111) 229824

(151) 11.5.2011

(156) 21.10.2020

(180) 21.10.2030

(210) 1714-2010

(220) 21.10.2010

(442) 4.2.2011

(450) 6.7.2011

9 (511) 30, 35, 39

(511) 30 - Čaj, čajové výtlačky, náhradky čaju, čajové príchute, ochutený čaj.

35 - Reklama.

39 - Balenie tovarov.

(540)



(550) obrazová

(591) biela, žltá, hnedá, zlatá

(732) BALIARNE OBCHODU, a. s. POPRAD, Hraničná 664/16, 058 01 Poprad, SK;

(740) Žuffa Ladislav, Ing., Poprad, SK;

(111) 229838

(151) 11.5.2011

(156) 1.12.2020

(180) 1.12.2030

(210) 1928-2010

(220) 1.12.2010

(442) 4.2.2011

(450) 6.7.2011

9 (511) 1, 2, 3

(511) 1 - Chemické výrobky určené pre priemysel (najmä chladiace a brzdové kvapaliny a nemrznúce zmesi do chladiacich súprav dopravných prostriedkov).

2 - Ochranné výrobky proti korózií zaradené do tejto triedy.

3 - Prípravky na čistenie, leštenie, odmasťovanie a brúsenie, autokozmetika, prípravky na ošetrovanie povrchov materiálov na báze voskov, prípravky na odstraňovanie škvrn lakov a farieb z karosérií automobilov a skiel.

(540) SHERON G12++ ANTIFREEZE

(550) slovná

(732) DF Partner s. r. o., č.p. 165, 763 15 Neubuz, CZ;

(740) Labudík Miroslav, Ing., Kysucké Nové Mesto, SK;

(111) 229868

(151) 11.5.2011

(156) 6.10.2020

(180) 6.10.2030

(210) 5670-2010

(220) 6.10.2010

(442) 4.2.2011

(450) 6.7.2011

9 (511) 14, 21, 42

(511) 14 - Amulety, prívesky (šperky), brošne ako šperky, diamanty, drahé kamene, drahé kovy ako surovina alebo polotovary, elektrické hodiny a hodinky, manžetové gombíky, hodinky, hodiny, ihlice (šperky), šperky z jantáru, kazety na šperky, klenoty, klenoty - šperky z emailovanej keramiky, klobúkové ozdoby z drahých kovov, spony na kravaty; medailóny (šperky), náhrdelníky, náramkové hodinky, náramky na hodinky, náramky (šperky), náušnice, odznaky z drahých kovov, ozdoby na obuv z drahých kovov, platina, ozdoby, šperky, perly (šperky), polodrahokamy, remienky na hodinky, retiazky na hodinky, prívesky na kľúče, spinely (minerály), prívesky (šperky), prstene (šperky), retiazky z drahých kovov, hodinkové retiazky, retiazky (šperk), sošky z drahých kovov, šperkovníce, šperky, štras (farebné sklo), strieborné ozdoby, striebro ako surovina alebo polotovar, umelecké diela z drahých kovov, zlato v surovom stave alebo ako polotovar, zliatiny drahých kovov.

21 - Krištál (výrobky z krištáľového skla), maľované výrobky zo skla, svietniky, sochy z porcelánu, terakoty alebo zo skla.

42 - Módne dizajnérstvo, obalové dizajnérstvo, overovanie pravosti umeleckých diel, priemyselné dizajnérstvo, grafické dizajnérstvo.

(540)

Crystal Art
silver jewellery

(550) obrazová

(732) Djibrilová Andrea, Björnsonova 3, 811 05 Bratislava, SK;

(111) 229887

(151) 12.5.2011

(156) 3.11.2020

(180) 3.11.2030

(210) 1780-2010

(220) 3.11.2010

(442) 4.2.2011

(450) 6.7.2011

9 (511) 33

(511) 33 - Alkoholický nápoj so sladidlami s príchutou čiernej ribezle.

(540)



(550) obrazová

(591) červená, čierna, zelená, biela

(732) Hering Rudolf, Mlynčeky 162, 059 76 Mlynčeky, SK;

(740) Belička Ivan, Ing., Banská Bystrica, SK;

(111) 229963

(151) 14.6.2011

(156) 14.9.2020

(180) 14.9.2030

(210) 1535-2010

(220) 14.9.2010

(442) 4.3.2011

(450) 4.8.2011

9 (511) 20

(511) 20 - Nábytok.

(540)

ET EKOLTECH

(550) obrazová

(591) modrá, žltá

(732) EKOLTECH spol. s r.o., Čajkovského 8, 984 01 Lučenec, SK;

(740) Vrabec Ján, Lučenec, SK;

(111) 229968

(151) 14.6.2011

(156) 17.9.2020

(180) 17.9.2030

(210) 1549-2010

(220) 17.9.2010

(442) 4.3.2011

(450) 4.8.2011

9 (511) 29, 31, 32, 33, 35, 39, 40, 44

(511) 29 - Konzervy s ovocím a zeleninou; konzervované, mražené, sušené a tepelne spracované ovocie a zelenina; rôsoly, džemy, marmelády; ovocné a zeleninové zaváraniny; ovocné a zeleninové pretlaky; ovocná a zeleninová dreň; kandizované ovocie; jablkový kompót; nasolené potraviny; zavárané presladené ovocie; ovocie (kompóty); ovocie a zelenina naložené v alkohole; ovocné a zeleninové šaláty; ovocné a zeleninové šupky; plátky sušeného ovocia a zeleniny; rýchle občerstvenie na báze ovocia a/alebo zeleniny.

31 - Čerstvé ovocie a zelenina; kmene stromov; stromy.

32 - Ovocné a zeleninové nápoje a ovocné alebo zeleninové šťavy; aperitív nealkoholický; ovocné a zeleninové džúsy; nealkoholický koktail; mušty; nealkoholické nápoje; prípravky na výrobu nápojov; nealkoholické výtázky z ovocia; ovocné a zeleninové nektáre; príchute na výrobu nápojov; sirupy na výrobu malinoviek; sirupy na výrobu nápojov; šerbety (ovocné nápoje); tablety na prípravu šumivých nápojov; jablkové pivo.

33 - Alkoholické nápoje s výnimkou piva; alkoholové extrakty; digestíva (liehoviny a likéry); jablčné mušty (alkoholické); likéry; destiláty; alkoholické nápoje obsahujúce ovocie; jablčné víno.

35 - Maloobchodná a veľkoobchodná činnosť s čerstvým ovocím a zeleninou, so spracovaným ovocím a zeleninou, s nápojmi, so sadenicami stromov; zhromažďovanie rozličných, uvedených tovarov (okrem dopravy) s cieľom umožniť zákazníkovi, aby si mohli tieto tovary pohodlne prehliadať a nakupovať, a to prostredníctvom maloobchodných predajní, veľkoobchodných predajní, prostredníctvom katalógového predaja alebo elektronickými prostriedkami, prostredníctvom webových stránok alebo prostredníctvom tele-nákupu; organizovanie komerčných alebo reklamných výstav a veľtrhov; obchodné rady a informácie spotrebiteľom; poskytovanie informácií o uvedených službách prostredníctvom komunikačných médií, elektronickej pošty, SMS správ, počítačových sietí a internetu; obchodné sprostredkovanie služieb uvedených v triedach 35, 39, 40 a 44.

39 - Balenie ovocia a zeleniny; doručovanie ovocia a zeleniny; preprava a skladovanie ovocia a zeleniny; poskytovanie informácií o uvedených službách prostredníctvom komunikačných médií, elektronickej pošty, SMS správ, počítačových sietí a internetu.

40 - Spracovanie a úprava ovocia a zeleniny; konzervovanie potravín, ovocia, zeleniny a nápojov; mletie; triedenie odpadu a recyklovateľného materiálu; poskytovanie informácií o uvedených službách prostredníctvom komunikačných médií, elektronickej pošty, SMS správ, počítačových sietí a internetu.

44 - Pestovanie ovocia a zeleniny; poľnohospodárske služby; liečenie stromov; ničenie škodcov v poľnohospodárstve, rastlinné škôlky a škôlky pre stromy; záhradkárské služby; poskytovanie informácií o uvedených službách prostredníctvom komunikačných médií, elektronickej pošty, SMS správ, počítačových sietí a internetu.

(540)



(550) obrazová

(732) DANUBIUS FRUCT, spol. s r.o., Lipnická 3035/162, 900 42 Dunajská Lužná, SK;

(740) Porubčan Róbert, Ing., Ivanka pri Dunaji, SK;

(111) 229988

(151) 14.6.2011

(156) 5.11.2020

(180) 5.11.2030

(210) 1793-2010

(220) 5.11.2010

(442) 4.3.2011

(450) 4.8.2011

9 (511) 35, 41, 42

(511) 35 - Prenájom reklamných priestorov; prezentácia výrobkov v komunikačných médiách pre maloobchod; prieskum trhu; príprava inzertných stĺpcov; reklama; reklama na počítačovej komunikačnej sieti; rozširovanie reklamných materiálov zákazníkovi (letáky, prospekty, tlačoviny, vzorky); vydávanie a aktualizovanie reklamných materiálov; prenájom reklamných plôch; zásielkové reklamné služby; uverejňovanie re-

klamných textov; reprografia dokumentov; rozširovanie reklamných alebo inzertných oznamov; rozširovanie vzoriek tovarov; služby outsourcingu; vyhľadávanie sponzorov; obchodné informácie a rady spotrebiteľom; obchodná správa licencií výrobkov a služieb pre tretie osoby; sprostredkovateľne práce; predplatné telekomunikačných služieb; televízne reklamy; obchodný manažment v oblasti umenia; vedenie kartoték v počítači; vydávanie a aktualizovanie reklamných materiálov; vyhľadávanie informácií v počítačových súboroch (pre zákazníkov); vylepovanie plagátov; zabezpečovanie novinového predplatného (pre predplatiteľov); zasielanie reklamných materiálov zákazníkovi; zbieranie údajov do počítačových databáz; služby zaoberajúce sa zhromažďovaním výstrižkov z časopisov; zoraďovanie údajov v počítačových databázach; podpora predaja (pre tretie osoby); pomoc pri riadení obchodnej činnosti; pomoc pri riadení priemyselných alebo obchodných podnikov; odborné obchodné poradenstvo; poradenstvo v obchodnej činnosti; zabezpečovanie predplácania novin a časopisov; zaoštarávanie predplatného pre tretie osoby; prenájom reklamného času vo všetkých komunikačných médiách; prenájom reklamných materiálov; obchodné alebo podnikateľské informácie; poskytovanie obchodných alebo podnikateľských informácií; obchodné alebo podnikateľské poradenstvo (profesionálne); administratívne spracovanie obchodných objednávok; obchodný alebo podnikateľský prieskum; obchodný manažment v oblasti umenia; obchodné odhady; organizovanie komerčných alebo reklamných výstav a veľtrhov; organizovanie výstav na obchodné a reklamné účely; organizovanie výstav na komerčné alebo reklamné účely; aranžovanie výkladov; dražby; fakturácia; fotokopírovanie; grafická úprava tlačovín na reklamné účely; kopírovanie alebo rozmnožovanie dokumentov; lepenie plagátov.

41 - Písanie textov (okrem reklamných); zverejňovanie textov, okrem reklamných; tlmočenie posunkovej reči; tvorba videofilmov; umelecké módné agentúry; nahrávanie na videopásky; prenájom videopások; vydávanie (online) kníh a časopisov v elektronickej podobe; vydávanie kníh; vydávanie textov s výnimkou reklamných alebo náborových; výroba (tvorba) videofilmov; výroba rozhlasových a televíznych programov; vzdelávanie; akadémie (vzdelávanie); prenájom dekorácií; digitálna tvorba obrazov na výstupných zariadeniach; prenájom divadelných dekorácií; elektronická edičná činnosť v malom (DTP služby); filmová tvorba; filmové štúdiá; fotografovanie; informácie o výchove a vzdelávaní; služby putovných knižníc; knižnice; prevádzkovanie múzeí; služby nahrávacích štúdií; organizácia a vedenie dielní na výučbu; organizovanie a vedenie koncertov; organizovanie a vedenie konferencií; organizovanie a vedenie kongresov; organizovanie a vedenie seminárov; organizovanie a vedenie sympózií; organizovanie kultúrnych alebo vzdelávacích výstav; pedagogické informácie; poskytovanie elektronických publikácií; požičiavanie filmov; požičovne kníh (knižnice); služby poskytované prázdninovými tábormi (zábava); výroba divadelných alebo iných predstavení; prekladateľské služby; prenájom audionahrávok; prenájom kinematografických filmov; organizovanie vedomostných a zábavných súťaží; školenie.

42 - Aktualizovanie počítačových programov; geologické dizajnérstvo; grafické dizajnérstvo; hostovanie na počítačových stránkach (webových stránkach); inštalácia počítačových programov; internetové vyhľadávače (poskytovanie); módné dizajnérstvo; návrh počítačových systémov; navrhovanie obalov, obalové dizajnérstvo; obnovovanie počítačových databáz; služby ochrany proti zavíraniu počítačov; overovanie pravosti umeleckých diel; poradenstvo v oblasti počítačového hardvéru; poradenstvo v oblasti počítačových programov; prenájom počítačov; prenájom počítačového softvéru; prenájom webových serverov; prevod a konverzia počítačových programov a údajov (okrem fyzickej konverzie); prevod údajov alebo dokumentov z fyzických médií na

elektronické médiá; priemyselné dizajnérstvo; prieskum v oblasti využitia počítačov; servis počítačových programov; tvorba softvéru; vytváranie a udržiavanie počítačových stránok (webových) pre zákazníkov; zhotovovanie kópií počítačových programov.

(540)



(550) obrazová

(591) fialová, svetlozelená

(732) CENTRAL ART REGISTER, s.r.o., Háľkova 2968/22, 010 01 Žilina, SK;

(111) 230050

(151) 14.6.2011

(156) 23.11.2020

(180) 23.11.2030

(210) 5821-2010

(220) 23.11.2010

(442) 4.3.2011

(450) 4.8.2011

9 (511) 29, 35, 43

(511) 29 - Ryby s výnimkou živých, rybie plátky, sardinky, výrobky z rýb, výrobky z morských živočíchov obsahujúce podiel rybieho mäsa, konzervované ryby, rybacie šaláty, lahôdkové šaláty, ovocné šaláty a zeleninové šaláty, všetky obsahujúce podiel rybieho mäsa, mäsové výrobky obsahujúce podiel rybieho mäsa; hotové jedlá prevažne na báze mäsa a zeleniny obsahujúce podiel rybieho mäsa, cestovné občerstvenie prevažne na báze mäsa a zeleniny obsahujúce podiel rybieho mäsa; pokrmy a jedlá rýchleho občerstvenia pripravené z tovarov uvedených v tejto triede.

35 - Veľkoobchodná a maloobchodná činnosť s potravinárskymi výrobkami obsahujúcimi podiel rybieho mäsa, rybami, výrobkami z rýb, výrobkami z morských živočíchov obsahujúcimi podiel rybieho mäsa, rybacími šalátmi, lahôdkovými šalátmi, zeleninovými šalátmi, ovocnými šalátmi obsahujúcimi podiel rybieho mäsa, mäsovémi výrobkami obsahujúcimi podiel rybieho mäsa, hotovými jedlami na báze mäsa a zeleniny obsahujúcimi podiel rybieho mäsa, jedlami rýchleho občerstvenia obsahujúcimi podiel rybieho mäsa, potravinami rastlinného a živočíšneho pôvodu obsahujúcimi rybie mäso; sprostredkovanie obchodu, nákupu a predaja potravinárskych výrobkov; činnosti reklamnej agentúry, rozširovanie, vydávanie a aktualizovanie reklamných materiálov, prenájom reklamných priestorov a plôch, prenájom reklamných materiálov, zásielkové reklamné služby, uverejňovanie reklamných textov, aranžovanie výkladov, analýzy nákladov, inzertné činnosti, obchodný alebo podnikateľský prieskum, poradenstvo v obchodnej činnosti, obchodný manažment a podnikové poradenstvo, organizovanie výstav na obchodné a reklamné účely; odborné obchodné poradenstvo, prieskum trhu, sekretárske služby, účtovníctvo, vedenie účtovných kníh.

43 - Prevádzkovanie reštaurácií a stánkov rýchleho občerstvenia.

(540)



(550) obrazová

(732) Ryba Žilina, spol. s r.o., Športová 9, 010 01 Žilina, SK;

(740) MAJLINGOVÁ & PARTNERS, s. r. o., Bratislava, SK;

(111) 230051

(151) 14.6.2011

(156) 23.11.2020

(180) 23.11.2030

(210) 5822-2010

(220) 23.11.2010

(442) 4.3.2011

(450) 4.8.2011

9 (511) 29, 35, 43

(511) 29 - Ryby s výnimkou živých, rybie plátky, sardinky, výrobky z rýb, výrobky z morských živočíchov obsahujúce podiel rybieho mäsa, konzervované ryby, rybacie šaláty, lahôdkové šaláty, ovocné šaláty a zeleninové šaláty, všetky obsahujúce podiel rybieho mäsa, mäsové výrobky obsahujúce podiel rybieho mäsa; hotové jedlá prevažne na báze mäsa a zeleniny obsahujúce podiel rybieho mäsa, cestovné občerstvenie prevažne na báze mäsa a zeleniny obsahujúce podiel rybieho mäsa; pokrmy a jedlá rýchleho občerstvenia pripravené z tovarov uvedených v tejto triede.

35 - Veľkoobchodná a maloobchodná činnosť s potravinárskymi výrobkami obsahujúcimi podiel rybieho mäsa, rybami, výrobkami z rýb, výrobkami z morských živočíchov obsahujúcimi podiel rybieho mäsa, rybacími šalátmi, lahôdkovými šalátmi, zeleninovými šalátmi, ovocnými šalátmi obsahujúcimi podiel rybieho mäsa, mäsovémi výrobkami obsahujúcimi podiel rybieho mäsa, hotovými jedlami na báze mäsa a zeleniny obsahujúcimi podiel rybieho mäsa, jedlami rýchleho občerstvenia obsahujúcimi podiel rybieho mäsa, potravinami rastlinného a živočíšneho pôvodu obsahujúcimi rybie mäso; sprostredkovanie obchodu, nákupu a predaja potravinárskych výrobkov; činnosti reklamnej agentúry, rozširovanie, vydávanie a aktualizovanie reklamných materiálov, prenájom reklamných priestorov a plôch, prenájom reklamných materiálov, zásielkové reklamné služby, uverejňovanie reklamných textov, aranžovanie výkladov, analýzy nákladov, inzertné činnosti, obchodný alebo podnikateľský prieskum, poradenstvo v obchodnej činnosti, obchodný manažment a podnikové poradenstvo, organizovanie výstav na obchodné a reklamné účely; odborné obchodné poradenstvo, prieskum trhu, sekretárske služby, účtovníctvo, vedenie účtovných kníh.

43 - Prevádzkovanie reštaurácií a stánkov rýchleho občerstvenia.

(540)



(550) obrazová

(732) Ryba Žilina, spol. s r.o., Športová 9, 010 01 Žilina, SK;

(740) MAJLINGOVÁ & PARTNERS, s. r. o., Bratislava, SK;

(111) 230138

(151) 14.7.2011
 (156) 4.10.2020
 (180) 4.10.2030
 (210) 1617-2010
 (220) 4.10.2010
 (442) 5.4.2011
 (450) 5.9.2011

9 (511) 9, 11, 35, 37, 41, 42

(511) 9 - Poplašné zariadenia; monitorovacie elektrické prístroje; zabezpečovacie zariadenia proti odcudzeniu; telekomunikačné zariadenia; elektrické batérie a batérie do svetidiel; elektrické články; elektrické akumulátory; zostavy elektrických batérií; elektrické zdroje; nabíjačky akumulátorov; záložné zdroje UPS; elektrické zásuvky na elektrické svetidlá. 11 - Svetelné zdroje; nástenné svetlá; stropné svetlá; svetlomety; reflektory; elektrické výbojky; žiarivky; žiarovky; LED žiarovky; bezpečnostné lampy; baterky; lampáše; držiaky na lampy a svetidlá; elektrické lampy; lampy na svietenie; lustre; plášte svetidiel; objímky na tienidlá; tienidlá na lampy.

35 - Maloobchodná a veľkoobchodná činnosť s tovarmi uvedenými v triedach 9 a 11; pomoc pri riadení obchodnej činnosti; reklamná a propagačná činnosť.

37 - Inštalovanie a opravy elektrických spotrebičov; montáž, údržba a revízie elektrických spotrebičov a zariadení; montáž, údržba a revízie elektronických zabezpečovacích, monitorovacích a poplašných systémov.

41 - Vydávanie tlačovín a neperiodických publikácií s výnimkou reklamných a náborových.

42 - Projektovanie elektronických zariadení.

(540)

(550) obrazová

(732) FULGUR, spol. s r. o., Svitavská 39, 614 00 Brno, CZ;

(740) Zathurecka INPARTNERS GROUP s.r.o., Banská Bystrica, SK;

(111) 230165

(151) 14.7.2011
 (156) 3.11.2020
 (180) 3.11.2030
 (210) 1779-2010
 (220) 3.11.2010
 (442) 5.4.2011
 (450) 5.9.2011

9 (511) 33

(511) 33 - Alkoholický nápoj so sladidlami s príchutou jablka.

(540)

(550) obrazová

(591) zelená, čierna, žltá, biela

(732) Hering Rudolf, Mlynčeky 162, 059 76 Mlynčeky, SK;

(740) Belička Ivan, Ing., Banská Bystrica, SK;

(111) 230176

(151) 14.7.2011
 (156) 25.11.2020
 (180) 25.11.2030
 (210) 1901-2010
 (220) 25.11.2010
 (442) 5.4.2011
 (450) 5.9.2011

9 (511) 29, 30, 32

(511) 29 - Zelenina a zemiaky (konzervované, sušené alebo varené); ovocie (konzervované, sušené alebo varené); huby (konzervované, sušené alebo varené); výrobky z mäsa, hydiny, zveriny, rýb a morských plodov, všetky tieto výrobky taktiež vo forme výťažkov, polievok, želé, nátierok, zaváranín, varených, hlboko zmrazených alebo sušených jedál; džemy; vajcia; mlieko; smotana; maslo; syry a ďalšie potraviny vyrobené prevažne z mlieka; mliečne náhradky; nápoje vyrobené prevažne z mlieka; dezerty vyrobené prevažne z mlieka a dezerty vyrobené prevažne zo smotany; jogurty; sójové mlieko (mliečne náhradky); zavárané sójové bôby na ľudskú spotrebu; jedlé oleje a tuky; proteínové prípravky na ľudskú spotrebu; smotanové náhradky pre kávu a/alebo čaj; párky a klobásy; údeniny; arašidové maslo; polievky; polievkové koncentráty; vývary; polievkové kocky; bujóny.

30 - Káva; kávové výťažky; prípravky a nápoje vyrobené prevažne z kávy; ľadová káva; kávové náhradky; výťažky z kávových náhradiek; prípravky a nápoje vyrobené prevažne z kávových náhradiek; cigória; čaj; čajové výťažky; prípravky a nápoje vyrobené prevažne z čaju; ľadový čaj; prípravky vyrobené prevažne zo sladu na ľudskú spotrebu; kakao a prípravky a nápoje vyrobené prevažne z kakaa; čokoláda; čokoládové výrobky; prípravky a nápoje vyrobené prevažne z čokolády; cukrovinky; sladkosti; cukríky; cukor; žuvačky nie na lekárske účely; prírodné sladidlá; pekárske výrobky; chlieb; droždie, pečivo, sušienky, zákusky, keksy, obľátky, karamelky; dezerty; pudíngy; zmrzlina; vodové zmrzlina; šerbety; mrazené cukrovinky; mrazené zákusky; mrazené dezerty; mrazené jogurty; spojivá na výrobu zmrzlina a/alebo vodovej zmrzlina, a/alebo šerbetov, a/alebo mrazených cukrovínok, a/alebo mrazených zákuskov, a/alebo mrazených dezertov, a/alebo mrazených jogurtov; med a medové náhradky; raňajkové cereálie; müsli; kukuričné vločky; cereálne tyčinky; cereálie na priamu spotrebu; prípravky z cereálií; ryža; cestoviny; rezance; potraviny vyrobené prevažne z ryže, múky alebo cereálií, tiež vo forme hotových jedál; pizza; sendviče; zmesi potravinovej kaše a predpripraveného cesta; omáčky; sójová omáčka; kečup; výrobky na dochucovanie alebo korenenie jedla; jedlé korenie; chuťové prísady; dresingy do šalátov; majonéza; horčica; ocot; kokosové tyčinky; sójové tyčinky; čokoládové tyčinky.

32 - Stolová voda; šumivá voda alebo sýtená voda; spracovaná voda; pramenitá voda; minerálna voda; ochutená voda; nápoje s ovocnou príchutou a nápoje vyrobené prevažne z ovocia; ovocné džúsy a zeleninové džúsy; nektáre; limonády; sódy a ostatné nealkoholické nápoje; sirupy; výťažky, esencie a ďalšie prípravky na výrobu nealkoholických nápojov (okrem esenciálnych olejov); nápoje vyrobené s mliečnymi fermentmi; nápoje vyrobené prevažne zo sóje; nápoje vyrobené prevažne zo sladu; izotonické nápoje.

(540) ARTEMIS

(550) slovná

(732) Société des Produits Nestlé S. A., 1800 Vevey, CH;

(740) Ružička Csekes s. r. o., Bratislava, SK;

(111) 230207
 (151) 14.7.2011
 (156) 8.10.2020
 (180) 8.10.2030
 (210) 5680-2010
 (220) 8.10.2010
 (442) 5.4.2011
 (450) 5.9.2011

9 (511) 33

(511) 33 - Alkoholické nápoje (s výnimkou pív).
 (540)

(550) obrazová
 (732) Diageo Scotland Limited, Edinburgh Park, 5 Lochside Way, Edinburgh EH12 9DT, Scotland, GB;
 (740) MAJLINGOVÁ & PARTNERS, s. r. o., Bratislava, SK;

(111) 230214
 (151) 14.7.2011
 (156) 19.10.2020
 (180) 19.10.2030
 (210) 5709-2010
 (220) 19.10.2010
 (442) 5.4.2011
 (450) 5.9.2011

9 (511) 16, 35, 41, 43, 44

(511) 16 - Publikácie, letáky, plagáty, kalendáre, menovky, záložky do kníh, nálepky na kancelárske použitie alebo pre domácnosť.
 35 - Vydávanie a rozširovanie reklamných materiálov, prieskum trhu a verejnej mienky, marketing.
 41 - Organizovanie a vedenie školení, prednášok, seminárov a kampaní zameraných na ochranu zvierat, organizovanie kultúrnych alebo vzdelávacích výstav, organizovanie vedeckých súťaží.
 43 - Hotely pre psov.
 44 - Prevádzkovanie útulkov pre zvieratá.

(540)



(550) obrazová
 (591) biela, modrá
 (732) SLOBODA ZVIERAT, Mlynské Nivy, 821 09 Bratislava, SK;
 (740) Dolanská Elena, RNDr., Bratislava, SK;

(111) 230215
 (151) 14.7.2011
 (156) 12.11.2020
 (180) 12.11.2030
 (210) 5771-2010
 (220) 12.11.2010
 (442) 5.4.2011
 (450) 5.9.2011

9 (511) 5, 29, 30, 32, 39

(511) 5 - Začínajúca a pokračujúca sušená mliečna dojčenská výživa; mlieko na farmaceutické účely; potraviny a nápoje pre batolátá a dojčatá; potrava pre dojčatá ako ovocné, zeleninové, mäsové, cereálne mliečne aj nemliečne kaše; desiate ako potrava pre dojčatá; ovocné a mäsovo-zeleninové príkrmy pre dojčatá; sušené mlieko pre dojčatá; mlieko obohatené bielkovinami, dietetické nápoje upravené na lekárske účely; liečivé nápoje; sladové mliečne nápoje na lekárske účely.
 29 - Mlieko; mliečne nápoje s vysokým obsahom mlieka; mliečne výrobky; kefir; jogurt; ovocná dreň; mäsové konzervy; konzervy so zeleninou; konzervy s rybami; ovocie konzervované; sójové mlieko, pasterizované ovocné a zeleninové príkrmy.

30 - Čaj; ľadový čaj; nápoje na báze čajov; čokoládové nápoje; mliečne čokoládové nápoje; kakaové nápoje; mliečne kakaové nápoje; sušienky, sucháre, keksy, biskvity; maslové sušienky; kaše obilné, ovsené a ryžové.

32 - Nealkoholické nápoje; vody; srátkové nápoje; prípravky na výrobu nápojov; prášky na výrobu nápojov; pastilky na výrobu šumivých nápojov; tablety na výrobu šumivých nápojov; ovocné džúsy; zeleninové džúsy; ovocné nektáre; nealkoholické výťažky z ovocia; mušty; nealkoholické ovocné nápoje; pasterizované ovocné, zeleninové a ovocné nápoje; mandľové mlieko; arašidové mlieko.

39 - Distribučná činnosť.

(540) SUNAR HA2

(550) slovná
 (732) HERO CZECH s.r.o., Radlická 751/113e, 150 00 Praha 5, CZ;
 (740) Nagyová Gabriela, JUDr., Nitra, SK;

(111) 230216

(151) 14.7.2011
 (156) 12.11.2020
 (180) 12.11.2030
 (210) 5772-2010
 (220) 12.11.2010
 (442) 5.4.2011
 (450) 5.9.2011

9 (511) 5, 29, 30, 32, 39

(511) 5 - Začínajúca a pokračujúca sušená mliečna dojčenská výživa; mlieko na farmaceutické účely; potraviny a nápoje pre batolátá a dojčatá; potrava pre dojčatá ako ovocné, zeleninové, mäsové, cereálne mliečne aj nemliečne kaše; desiate ako potrava pre dojčatá; ovocné a mäsovo-zeleninové príkrmy pre dojčatá; sušené mlieko pre dojčatá; mlieko obohatené bielkovinami, dietetické nápoje upravené na lekárske účely; liečivé nápoje; sladové mliečne nápoje na lekárske účely.
 29 - Mlieko; mliečne nápoje s vysokým obsahom mlieka; mliečne výrobky; kefir; jogurt; ovocná dreň; mäsové konzervy; konzervy so zeleninou; konzervy s rybami; ovocie konzervované; sójové mlieko, pasterizované ovocné a zeleninové príkrmy.

30 - Čaj; ľadový čaj; nápoje na báze čajov; čokoládové nápoje; mliečne čokoládové nápoje; kakaové nápoje; mliečne kakaové nápoje; sušienky, sucháre, keksy, biskvity; maslové sušienky; kaše obilné, ovsené a ryžové.

32 - Nealkoholické nápoje; vody; srátkové nápoje; prípravky na výrobu nápojov; prášky na výrobu nápojov; pastilky na výrobu šumivých nápojov; tablety na výrobu šumivých nápojov; ovocné džúsy; zeleninové džúsy; ovocné nektáre; nealkoholické výťažky z ovocia; mušty; nealkoholické ovocné nápoje; pasterizované ovocné, zeleninové a ovocné nápoje; mandľové mlieko; arašidové mlieko.

39 - Distribučná činnosť.

(540) SUNAR HA1

(550) slovná
 (732) HERO CZECH s.r.o., Radlická 751/113e, 150 00 Praha 5, CZ;
 (740) Nagyová Gabriela, JUDr., Nitra, SK;

(111) 230217

(151) 14.7.2011

(156) 12.11.2020

(180) 12.11.2030

(210) 5773-2010

(220) 12.11.2010

(442) 5.4.2011

(450) 5.9.2011

9 (511) 5, 29, 30, 32, 39

(511) 5 - Začínajúca a pokračujúca sušená mliečna dojčenská výživa; mlieko na farmaceutické účely; potraviny a nápoje pre batolátá a dojčatá; potrava pre dojčatá ako ovocné, zeleninové, mäsové, cereálne mliečne aj nemliečne kaše; desiate ako potrava pre dojčatá; ovocné a mäsovo-zeleninové príkrmy pre dojčatá; sušené mlieko pre dojčatá; mlieko obohatené bielkovinami, dietetické nápoje upravené na lekárske účely; liečivé nápoje; sladové mliečne nápoje na lekárske účely.
29 - Mlieko; mliečne nápoje s vysokým obsahom mlieka; mliečne výrobky; kefir; jogurt; ovocná dreň; mäsové konzervy; konzervy so zeleninou; konzervy s rybami; ovocie konzervované; sójové mlieko, pasterizované ovocné a zeleninové príkrmy.

30 - Čaj; ľadový čaj; nápoje na báze čajov; čokoládové nápoje; mliečne čokoládové nápoje; kakaové nápoje; mliečne kakaové nápoje; sušienky, sucháre, keksy, biskvity; maslové sušienky; kaše obilné, ovsené a ryžové.

32 - Nealkoholické nápoje; vody; srvátkové nápoje; prípravky na výrobu nápojov; prášky na výrobu nápojov; pastilky na výrobu šumivých nápojov; tablety na výrobu šumivých nápojov; ovocné džúsy; zeleninové džúsy; ovocné nektáre; nealkoholické výťažky z ovocia; mušty; nealkoholické ovocné nápoje; pasterizované ovocné, zeleninové a ovocné nápoje; mandľové mlieko; arašidové mlieko.

39 - Distribučná činnosť.

(540) Sunarka READY MEAL

(550) slovná

(732) HERO CZECH s.r.o., Radlická 751/113e, 150 00 Praha 5, CZ;

(740) Nagyová Gabriela, JUDr., Nitra, SK;

nápojov; ovocné džúsy; zeleninové džúsy; ovocné nektáre; nealkoholické výťažky z ovocia; mušty; nealkoholické ovocné nápoje; pasterizované ovocné, zeleninové a ovocné nápoje; mandľové mlieko; arašidové mlieko.

39 - Distribučná činnosť.

(540) SUNARKA

(550) slovná

(732) HERO CZECH s.r.o., Radlická 751/113e, 150 00 Praha 5, CZ;

(740) Nagyová Gabriela, JUDr., Nitra, SK;

(111) 230219

(151) 14.7.2011

(156) 12.11.2020

(180) 12.11.2030

(210) 5775-2010

(220) 12.11.2010

(442) 5.4.2011

(450) 5.9.2011

9 (511) 5, 29, 30, 32, 39

(511) 5 - Začínajúca a pokračujúca sušená mliečna dojčenská výživa; mlieko na farmaceutické účely; potraviny a nápoje pre batolátá a dojčatá; potrava pre dojčatá ako ovocné, zeleninové, mäsové, cereálne mliečne aj nemliečne kaše; desiate ako potrava pre dojčatá; ovocné a mäsovo-zeleninové príkrmy pre dojčatá; sušené mlieko pre dojčatá; mlieko obohatené bielkovinami, dietetické nápoje upravené na lekárske účely; liečivé nápoje; sladové mliečne nápoje na lekárske účely.
29 - Mlieko; mliečne nápoje s vysokým obsahom mlieka; mliečne výrobky; kefir; jogurt; ovocná dreň; mäsové konzervy; konzervy so zeleninou; konzervy s rybami; ovocie konzervované; sójové mlieko, pasterizované ovocné a zeleninové príkrmy.

30 - Čaj; ľadový čaj; nápoje na báze čajov; čokoládové nápoje; mliečne čokoládové nápoje; kakaové nápoje; mliečne kakaové nápoje; sušienky, sucháre, keksy, biskvity; maslové sušienky; kaše obilné, ovsené a ryžové.

32 - Nealkoholické nápoje; vody; srvátkové nápoje; prípravky na výrobu nápojov; prášky na výrobu nápojov; pastilky na výrobu šumivých nápojov; tablety na výrobu šumivých nápojov; ovocné džúsy; zeleninové džúsy; ovocné nektáre; nealkoholické výťažky z ovocia; mušty; nealkoholické ovocné nápoje; pasterizované ovocné, zeleninové a ovocné nápoje; mandľové mlieko; arašidové mlieko.

39 - Distribučná činnosť.

(540) SUNAR BABY

(550) slovná

(732) HERO CZECH s.r.o., Radlická 751/113e, 150 00 Praha 5, CZ;

(740) Nagyová Gabriela, JUDr., Nitra, SK;

(111) 230218

(151) 14.7.2011

(156) 12.11.2020

(180) 12.11.2030

(210) 5774-2010

(220) 12.11.2010

(442) 5.4.2011

(450) 5.9.2011

9 (511) 5, 29, 30, 32, 39

(511) 5 - Začínajúca a pokračujúca sušená mliečna dojčenská výživa; mlieko na farmaceutické účely; potraviny a nápoje pre batolátá a dojčatá; potrava pre dojčatá ako ovocné, zeleninové, mäsové, cereálne mliečne aj nemliečne kaše; desiate ako potrava pre dojčatá; ovocné a mäsovo-zeleninové príkrmy pre dojčatá; sušené mlieko pre dojčatá; mlieko obohatené bielkovinami, dietetické nápoje upravené na lekárske účely; liečivé nápoje; sladové mliečne nápoje na lekárske účely.
29 - Mlieko; mliečne nápoje s vysokým obsahom mlieka; mliečne výrobky; kefir; jogurt; ovocná dreň; mäsové konzervy; konzervy so zeleninou; konzervy s rybami; ovocie konzervované; sójové mlieko, pasterizované ovocné a zeleninové príkrmy.

30 - Čaj; ľadový čaj; nápoje na báze čajov; čokoládové nápoje; mliečne čokoládové nápoje; kakaové nápoje; mliečne kakaové nápoje; sušienky, sucháre, keksy, biskvity; maslové sušienky; kaše obilné, ovsené a ryžové.

32 - Nealkoholické nápoje; vody; srvátkové nápoje; prípravky na výrobu nápojov; prášky na výrobu nápojov; pastilky na výrobu šumivých nápojov; tablety na výrobu šumivých

(111) 230220

(151) 14.7.2011

(156) 12.11.2020

(180) 12.11.2030

(210) 5776-2010

(220) 12.11.2010

(442) 5.4.2011

(450) 5.9.2011

9 (511) 5, 29, 30, 32, 39

(511) 5 - Začínajúca a pokračujúca sušená mliečna dojčenská výživa; mlieko na farmaceutické účely; potraviny a nápoje pre batolátá a dojčatá; potrava pre dojčatá ako ovocné, zeleninové, mäsové, cereálne mliečne aj nemliečne kaše; desiate ako potrava pre dojčatá; ovocné a mäsovo-zeleninové príkrmy pre dojčatá; sušené mlieko pre dojčatá; mlieko obohatené bielkovinami, dietetické nápoje upravené na lekárske účely; liečivé nápoje; sladové mliečne nápoje na lekárske účely.

29 - Mlieko; mliečne nápoje s vysokým obsahom mlieka; mliečne výrobky; kefír; jogurt; ovocná dreň; mäsové konzervy; konzervy so zeleninou; konzervy s rybami; ovocie konzervované; sójové mlieko, pasterizované ovocné a zeleninové príkrmy.

30 - Čaj; ľadový čaj; nápoje na báze čajov; čokoládové nápoje; mliečne čokoládové nápoje; kakaové nápoje; mliečne kakaové nápoje; sušienky, sucháre, keksy, biskvity; maslové sušienky; kaše obilné, ovsené a ryžové.

32 - Nealkoholické nápoje; vody; srvátkové nápoje; prípravky na výrobu nápojov; prášky na výrobu nápojov; pastilky na výrobu šumivých nápojov; tablety na výrobu šumivých nápojov; ovocné džúsy; zeleninové džúsy; ovocné nektáre; nealkoholické výtlačky z ovocia; mušty; nealkoholické ovocné nápoje; pasterizované ovocné, zeleninové a ovocné nápoje; mandľové mlieko; arašidové mlieko.

39 - Distribučná činnosť.

(540) SUNAR Alidiar

(550) slovná

(732) HERO CZECH s.r.o., Radlická 751/113e, 150 00 Praha 5, CZ;

(740) Nagyová Gabriela, JUDr., Nitra, SK;

(111) 230266

(151) 18.7.2011

(156) 8.2.2021

(180) 8.2.2031

(210) 179-2011

(220) 8.2.2011

(442) 5.4.2011

(450) 5.9.2011

9 (511) 11, 35, 37

(511) 11 - Chladiace stroje, prístroje a zariadenia, chladiace komory, chladiace nádoby, ohrievače vzduchu, klimatizačné prístroje a zariadenia, vykurovacie zariadenia, všetko na použitie v domácnosti; chladničky, mrazničky, sporáky, rúry, práčky, sušičky, umývačky, odsávače, mikrovlnné rúry, varné dosky, ventilátory, sterilizačné prístroje a prístroje na čistenie vody.

35 - Maloobchodné služby v oblasti chladiacej, vykurovacej a klimatizačnej techniky, sprostredkovanie obchodnej činnosti, reklamná činnosť.

37 - Dodávka, inštalácia a opravy chladiacich a klimatizačných zariadení a vzduchotechnických prvkov, ich uvedenie do prevádzky, záručný a pozáručný servis chladiacich, klimatizačných zariadení a vzduchotechnických prvkov.

(540)



(550) obrazová

(591) modrá, tmavomodrá, biela

(732) COLD s. r. o., Kasárenská 2050, 911 05 Trenčín, SK;

(111) 230294

(151) 15.8.2011

(156) 25.8.2020

(180) 25.8.2030

(210) 1424-2010

(220) 25.8.2010

(442) 6.5.2011

(450) 4.10.2011

9 (511) 18, 24, 25

(511) 18 - Textilné kably a textilné kabelky.

24 - Textilie a textilné výrobky, ktoré nie sú zahrnuté v iných triedach; posteľné prikrývky a pokrývky na stôl; umelecky spracované textilné výrobky na používanie v domácnosti, ktoré nie sú zahrnuté v iných triedach; posteľné prikrývky; prehozy a deky robené patchworkovou technikou; detské posteľné prikrývky a deky robené patchworkovou technikou; patchworkové oblečky na vankúše; posteľná bielizeň robená patchworkovou technikou a zdobená patchworkovou technikou; závesy na okná zdobené patchworkovou technikou; textilné vrecká a vrecia a textilné tašky a taštičky na ukladanie domácich potrieb a iných potrieb v byte robené patchworkovou technikou nepatriace do iných tried; umelecky spracované textilné výrobky nepatriace do iných tried, ako sú textilné privesky na kľúče a na mobilné telefóny robené patchworkovou technikou, textilné ozdoby a dekorácie robené patchworkovou technikou (nie ako odevné doplnky); textilné tašky s využitím techniky patchwork (handmade) zdobené aplikáciami ručnými a strojovými výšivkami; textilné taštičky s využitím techniky patchwork (handmade) zdobené aplikáciami, ručnými a strojovými výšivkami; textilné puzdrá s využitím techniky patchwork (handmade) zdobené aplikáciami, ručnými a strojovými výšivkami.

25 - Odevy, obuv a pokrývky hlavy; umelecké, spoločenské a špecifické odevy vyrobené patchworkovou technikou s ručnými a strojovými výšivkami a aplikáciami; textilné čiapky, klobúky a klobúčiky umelecky spracované, robené patchworkovou technikou; textilné šály a šatky umelecky spracované rôznymi patchwork a handmade technikami.

(540)



(550) obrazová

(591) žltá, oranžová, fialová, modrá, biela

(732) Michaela Kríľová - HANDMADE ASTARTE, Polárna 2, 040 12 Košice, SK;

(111) 230300

(151) 15.8.2011

(156) 10.11.2020

(180) 10.11.2030

(210) 1828-2010

(220) 10.11.2010

(442) 6.5.2011

(450) 4.10.2011

9 (511) 30, 35, 39

(511) 30 - Káva, kávové výtlačky, náhradky kávy, kávové príchute, instantná káva.

35 - Reklama.

39 - Balenie tovarov.

(540) Popradská káva - výnimočná chuť a výrazná aróma

(550) slovná

(732) BALIARNE OBCHODU, a. s. POPRAD, Hraničná 664/16, 058 01 Poprad, SK;

(740) Žuffa Ladislav, Ing., Poprad, SK;

(111) 230341

(151) 15.8.2011

(156) 12.11.2020

(180) 12.11.2030

(210) 5765-2010

(220) 12.11.2010

(442) 6.5.2011

(450) 4.10.2011

9 (511) 5, 29, 30, 32, 39

(511) 5 - Začínajúca a pokračujúca sušená mliečna dojčenská výživa; mlieko na farmaceutické účely; potraviny a nápoje pre batolátá a dojčatá; potrava pre dojčatá ako ovocné, zeleninové, mäsové, cereálne mliečne aj nemliečne kaše; desiaty ako potrava pre dojčatá; ovocné a mäsovo-zeleninové príkrmy pre dojčatá; sušené mlieko pre dojčatá; mlieko obohatené bielkovinami, dietetické nápoje upravené na lekárske účely; liečivé nápoje; sladové mliečne nápoje na lekárske účely.
29 - Mlieko; mliečne nápoje s vysokým obsahom mlieka; mliečne výrobky; kefir; jogurt; ovocná dreň; mäsové konzervy; konzervy so zeleninou; konzervy s rybami; ovocie konzervované; sójové mlieko, pasterizované ovocné a zeleninové príkrmy.

30 - Čaj; ľadový čaj; nápoje na báze čajov; čokoládové nápoje; mliečne čokoládové nápoje; kakaové nápoje; mliečne kakaové nápoje; sušienky, sucháre, keksy, biskvity; maslové sušienky; kaše obilné, ovsené a ryžové.

32 - Nealkoholické nápoje; vody; srvátkové nápoje; prípravky na výrobu nápojov; prášky na výrobu nápojov; pastilky na výrobu šumivých nápojov; tablety na výrobu šumivých nápojov; ovocné džúsy; zeleninové džúsy; ovocné nektáre; nealkoholické výtlačky z ovocia; mušty; nealkoholické ovocné nápoje; pasterizované ovocné, zeleninové a ovocné nápoje; mandľové mlieko; arašidové mlieko.

39 - Distribučná činnosť.

(540) Sunar Vyrástli sme na Sunare

(550) slovná

(732) HERO CZECH s.r.o., Radlická 751/113e, 150 00 Praha 5, CZ;

(740) Nagyová Gabriela, JUDr., Nitra, SK;

(111) 230342

(151) 15.8.2011

(156) 12.11.2020

(180) 12.11.2030

(210) 5766-2010

(220) 12.11.2010

(442) 6.5.2011

(450) 4.10.2011

9 (511) 5, 29, 30, 32, 39

(511) 5 - Začínajúca a pokračujúca sušená mliečna dojčenská výživa; mlieko na farmaceutické účely; potraviny a nápoje pre batolátá a dojčatá; potrava pre dojčatá ako ovocné, zeleninové, mäsové, cereálne mliečne aj nemliečne kaše; desiaty ako potrava pre dojčatá; ovocné a mäsovo-zeleninové príkrmy pre dojčatá; sušené mlieko pre dojčatá; mlieko obohatené bielkovinami, dietetické nápoje upravené na lekárske účely; liečivé nápoje; sladové mliečne nápoje na lekárske účely.
29 - Mlieko; mliečne nápoje s vysokým obsahom mlieka; mliečne výrobky; kefir; jogurt; ovocná dreň; mäsové konzervy; konzervy so zeleninou; konzervy s rybami; ovocie konzervované; sójové mlieko, pasterizované ovocné a zeleninové príkrmy.

30 - Čaj; ľadový čaj; nápoje na báze čajov; čokoládové nápoje; mliečne čokoládové nápoje; kakaové nápoje; mliečne kakaové nápoje; sušienky, sucháre, keksy, biskvity; maslové sušienky; kaše obilné, ovsené a ryžové.

32 - Nealkoholické nápoje; vody; srvátkové nápoje; prípravky na výrobu nápojov; prášky na výrobu nápojov; pastilky na výrobu šumivých nápojov; tablety na výrobu šumivých nápojov; ovocné džúsy; zeleninové džúsy; ovocné nektáre; nealkoholické výtlačky z ovocia; mušty; nealkoholické ovocné nápoje; pasterizované ovocné, zeleninové a ovocné nápoje; mandľové mlieko; arašidové mlieko.

39 - Distribučná činnosť.

(540) SUNAR PLUS

(550) slovná

(732) HERO CZECH s.r.o., Radlická 751/113e, 150 00 Praha 5, CZ;

(740) Nagyová Gabriela, JUDr., Nitra, SK;

(111) 230343

(151) 15.8.2011

(156) 12.11.2020

(180) 12.11.2030

(210) 5767-2010

(220) 12.11.2010

(442) 6.5.2011

(450) 4.10.2011

9 (511) 5, 29, 30, 32, 39

(511) 5 - Začínajúca a pokračujúca sušená mliečna dojčenská výživa; mlieko na farmaceutické účely; potraviny a nápoje pre batolátá a dojčatá; potrava pre dojčatá ako ovocné, zeleninové, mäsové, cereálne mliečne aj nemliečne kaše; desiaty ako potrava pre dojčatá; ovocné a mäsovo-zeleninové príkrmy pre dojčatá; sušené mlieko pre dojčatá; mlieko obohatené bielkovinami, dietetické nápoje upravené na lekárske účely; liečivé nápoje; sladové mliečne nápoje na lekárske účely.
29 - Mlieko; mliečne nápoje s vysokým obsahom mlieka; mliečne výrobky; kefir; jogurt; ovocná dreň; mäsové konzervy; konzervy so zeleninou; konzervy s rybami; ovocie konzervované; sójové mlieko, pasterizované ovocné a zeleninové príkrmy.

30 - Čaj; ľadový čaj; nápoje na báze čajov; čokoládové nápoje; mliečne čokoládové nápoje; kakaové nápoje; mliečne kakaové nápoje; sušienky, sucháre, keksy, biskvity; maslové sušienky; kaše obilné, ovsené a ryžové.

32 - Nealkoholické nápoje; vody; srvátkové nápoje; prípravky na výrobu nápojov; prášky na výrobu nápojov; pastilky na výrobu šumivých nápojov; tablety na výrobu šumivých nápojov; ovocné džúsy; zeleninové džúsy; ovocné nektáre; nealkoholické výtlačky z ovocia; mušty; nealkoholické ovocné nápoje; pasterizované ovocné, zeleninové a ovocné nápoje; mandľové mlieko; arašidové mlieko.

39 - Distribučná činnosť.

(540) Sunar original

(550) slovná

(732) HERO CZECH s.r.o., Radlická 751/113e, 150 00 Praha 5, CZ;

(740) Nagyová Gabriela, JUDr., Nitra, SK;

(111) 230344

(151) 15.8.2011

(156) 12.11.2020

(180) 12.11.2030

(210) 5768-2010

(220) 12.11.2010

(442) 6.5.2011

(450) 4.10.2011

9 (511) 5, 29, 30, 32, 39

(511) 5 - Začínajúca a pokračujúca sušená mliečna dojčenská výživa; mlieko na farmaceutické účely; potraviny a nápoje pre batolátá a dojčatá; potrava pre dojčatá ako ovocné, zeleninové, mäsové, cereálne mliečne aj nemliečne kaše; desiaty ako potrava pre dojčatá; ovocné a mäsovo-zeleninové príkrmy pre dojčatá; sušené mlieko pre dojčatá; mlieko obohatené bielkovinami, dietetické nápoje upravené na lekárske účely; liečivé nápoje; sladové mliečne nápoje na lekárske účely.
29 - Mlieko; mliečne nápoje s vysokým obsahom mlieka; mliečne výrobky; kefir; jogurt; ovocná dreň; mäsové konzervy; konzervy so zeleninou; konzervy s rybami; ovocie konzervované; sójové mlieko, pasterizované ovocné a zeleninové príkrmy.

30 - Čaj; ľadový čaj; nápoje na báze čajov; čokoládové nápoje; mliečne čokoládové nápoje; kakaové nápoje; mliečne kakaové nápoje; sušienky, sucháre, keksy, biskvity; maslové sušienky; kaše obilné, ovsené a ryžové.

32 - Nealkoholické nápoje; vody; srvátkové nápoje; prípravky na výrobu nápojov; prášky na výrobu nápojov; pastilky na výrobu šumivých nápojov; tablety na výrobu šumivých nápojov; ovocné džúsy; zeleninové džúsy; ovocné nektáre; nealkoholické výtázky z ovocia; mušty; nealkoholické ovocné nápoje; pasterizované ovocné, zeleninové a ovocné nápoje; mandľové mlieko; arašidové mlieko.

39 - Distribučná činnosť.

(540) Sunar komplex

(550) slovná

(732) HERO CZECH s.r.o., Radlická 751/113e, 150 00 Praha 5, CZ;

(740) Nagyová Gabriela, JUDr., Nitra, SK;

(111) 230345

(151) 15.8.2011

(156) 12.11.2020

(180) 12.11.2030

(210) 5769-2010

(220) 12.11.2010

(442) 6.5.2011

(450) 4.10.2011

9 (511) 5, 29, 30, 32, 39

(511) 5 - Začínajúca a pokračujúca sušená mliečna dojčenská výživa; mlieko na farmaceutické účely; potraviny a nápoje pre batolátá a dojčatá; potrava pre dojčatá ako ovocné, zeleninové, mäsové, cereálne mliečne aj nemliečne kaše; desiaty ako potrava pre dojčatá; ovocné a mäsovo-zeleninové príkrmy pre dojčatá; sušené mlieko pre dojčatá; mlieko obohatené bielkovinami, dietetické nápoje upravené na lekárske účely; liečivé nápoje; sladové mliečne nápoje na lekárske účely.
29 - Mlieko; mliečne nápoje s vysokým obsahom mlieka; mliečne výrobky; kefir; jogurt; ovocná dreň; mäsové konzervy; konzervy so zeleninou; konzervy s rybami; ovocie konzervované; sójové mlieko, pasterizované ovocné a zeleninové príkrmy.

30 - Čaj; ľadový čaj; nápoje na báze čajov; čokoládové nápoje; mliečne čokoládové nápoje; kakaové nápoje; mliečne kakaové nápoje; sušienky, sucháre, keksy, biskvity; maslové sušienky; kaše obilné, ovsené a ryžové.

32 - Nealkoholické nápoje; vody; srvátkové nápoje; prípravky na výrobu nápojov; prášky na výrobu nápojov; pastilky na výrobu šumivých nápojov; tablety na výrobu šumivých nápojov; ovocné džúsy; zeleninové džúsy; ovocné nektáre; nealkoholické výtázky z ovocia; mušty; nealkoholické ovocné nápoje; pasterizované ovocné, zeleninové a ovocné nápoje; mandľové mlieko; arašidové mlieko.

39 - Distribučná činnosť.

(540) SUNAR

(550) slovná

(732) HERO CZECH s.r.o., Radlická 751/113e, 150 00 Praha 5, CZ;

(740) Nagyová Gabriela, JUDr., Nitra, SK;

(111) 230346

(151) 15.8.2011

(156) 12.11.2020

(180) 12.11.2030

(210) 5770-2010

(220) 12.11.2010

(442) 6.5.2011

(450) 4.10.2011

9 (511) 5, 29, 30, 32, 39

(511) 5 - Začínajúca a pokračujúca sušená mliečna dojčenská výživa; mlieko na farmaceutické účely; potraviny a nápoje pre batolátá a dojčatá; potrava pre dojčatá ako ovocné, zeleninové, mäsové, cereálne mliečne aj nemliečne kaše; desiaty ako potrava pre dojčatá; ovocné a mäsovo-zeleninové príkrmy pre dojčatá; sušené mlieko pre dojčatá; mlieko obohatené bielkovinami, dietetické nápoje upravené na lekárske účely; liečivé nápoje; sladové mliečne nápoje na lekárske účely.

29 - Mlieko; mliečne nápoje s vysokým obsahom mlieka; mliečne výrobky; kefir; jogurt; ovocná dreň; mäsové konzervy; konzervy so zeleninou; konzervy s rybami; ovocie konzervované; sójové mlieko, pasterizované ovocné a zeleninové príkrmy.

30 - Čaj; ľadový čaj; nápoje na báze čajov; čokoládové nápoje; mliečne čokoládové nápoje; kakaové nápoje; mliečne kakaové nápoje; sušienky, sucháre, keksy, biskvity; maslové sušienky; kaše obilné, ovsené a ryžové.

32 - Nealkoholické nápoje; vody; srvátkové nápoje; prípravky na výrobu nápojov; prášky na výrobu nápojov; pastilky na výrobu šumivých nápojov; tablety na výrobu šumivých nápojov; ovocné džúsy; zeleninové džúsy; ovocné nektáre; nealkoholické výtázky z ovocia; mušty; nealkoholické ovocné nápoje; pasterizované ovocné, zeleninové a ovocné nápoje; mandľové mlieko; arašidové mlieko.

39 - Distribučná činnosť.

(540) SUNAR HA3

(550) slovná

(732) HERO CZECH s.r.o., Radlická 751/113e, 150 00 Praha 5, CZ;

(740) Nagyová Gabriela, JUDr., Nitra, SK;

(111) 230351

(151) 15.8.2011

(156) 16.11.2020

(180) 16.11.2030

(210) 5795-2010

(220) 16.11.2010

(442) 6.5.2011

(450) 4.10.2011

9 (511) 29, 30, 31

(511) 29 - Konzervované, mrazené, sušené a tepelne spracované ovocie a zelenina; vajcia, mliečne výrobky; mäso a mäsové výtázky; ryby; hydina.

30 - Omáčky, chuťové prísady; korenie; ryža.

31 - Čerstvé ovocie a čerstvá zelenina; čerstvé záhradné byliny.

(540)



(550) obrazová

(591) zelená, žltá, oranžová, biela, tmavozelená

(732) BONDUELLE S.A., La Woestyne, FR-59173 Renescure, FR;

(740) ROTT, RŮŽIČKA & GUTTMANN, v. o. s., Bratislava, SK;

(111) 230379

(151) 15.8.2011
 (156) 25.1.2021
 (180) 25.1.2031
 (210) 107-2011
 (220) 25.1.2011
 (442) 6.5.2011
 (450) 4.10.2011

9 (511) 41

(511) 41 - Výroba divadelných alebo iných predstavení; organizovanie a vedenie koncertov; organizovanie živých vystúpení; filmová tvorba; prevádzkovanie kinosál; rezervácia vstupeniek; prenájom filmov; požičiavanie filmov.

(540)

(550) obrazová

(732) Gallery s.r.o., Dominikánske nám. 8, 040 01 Košice, SK;

(111) 230462

(151) 16.8.2011
 (156) 24.11.2020
 (180) 24.11.2030
 (210) 1893-2010
 (220) 24.11.2010
 (442) 6.5.2011
 (450) 4.10.2011

9 (511) 30, 35, 39

(511) 30 - Čaj, čajové výtlačky, náhradky čaju, čajové príchute, čaj ochutený.
 35 - Reklama.
 39 - Balenie tovarov.

(540)

(550) obrazová

(591) červená, žltá, biela

(732) BALIARNE OBCHODU, a. s. POPRAD, Hraničná 664/16, 058 01 Poprad, SK;

(740) Žuffa Ladislav, Ing., Poprad, SK;

(111) 230463

(151) 16.8.2011
 (156) 24.11.2020
 (180) 24.11.2030
 (210) 1894-2010
 (220) 24.11.2010
 (442) 6.5.2011
 (450) 4.10.2011

9 (511) 30, 35, 39

(511) 30 - Čaj, čajové výtlačky, náhradky čaju, čajové príchute, čaj ochutený.
 35 - Reklama.
 39 - Balenie tovarov.

(540)

(550) obrazová

(591) červená, žltá, biela

(732) BALIARNE OBCHODU, a. s. POPRAD, Hraničná 664/16, 058 01 Poprad, SK;

(740) Žuffa Ladislav, Ing., Poprad, SK;

(111) 230474

(151) 16.8.2011
 (156) 12.11.2020
 (180) 12.11.2030
 (210) 5764-2010
 (220) 12.11.2010
 (442) 6.5.2011
 (450) 4.10.2011

9 (511) 5, 29, 30, 32, 39

(511) 5 - Začínajúca a pokračujúca sušená mliečna dojčenská výživa; mlieko na farmaceutické účely; potraviny a nápoje pre batoláta a dojčatá; potrava pre dojčatá ako ovocné, zeleninové, mäsové, cereálne mliečne aj nemliečne kaše; desiaty ako potrava pre dojčatá; ovocné a mäsovo-zeleninové príkrmy pre dojčatá; sušené mlieko pre dojčatá; mlieko obohatené bielkovinami, dietetické nápoje upravené na lekárske účely; liečivé nápoje; sladové mliečne nápoje na lekárske účely.
 29 - Mlieko; mliečne nápoje s vysokým obsahom mlieka; mliečne výrobky; kefír; jogurt; ovocná dreň; mäsové konzervy; konzervy so zeleninou; konzervy s rybami; ovocie konzervované; sójové mlieko, pasterizované ovocné a zeleninové príkrmy.

30 - Čaj; ľadový čaj; nápoje na báze čajov; čokoládové nápoje; mliečne čokoládové nápoje; kakaové nápoje; mliečne kakaové nápoje; sušienky, sucháre, keksy, biskvity; maslové sušienky; kaše obilné, ovsené a ryžové.

32 - Nealkoholické nápoje; vody; sviatkové nápoje; prípravky na výrobu nápojov; prášky na výrobu nápojov; pastilky na výrobu šumivých nápojov; tablety na výrobu šumivých nápojov; ovocné džúsy; zeleninové džúsy; ovocné nektáre; nealkoholické výtlačky z ovocia; mušty; nealkoholické ovocné nápoje; pasterizované ovocné, zeleninové a ovocné nápoje; mandľové mlieko; arašidové mlieko.

39 - Distribučná činnosť.

(540) Sunar chutil nám, chutí našim deťom

(550) slovná

(732) HERO CZECH s.r.o., Radlická 751/113e, 150 00 Praha 5, CZ;

(740) Nagyová Gabriela, JUDr., Nitra, SK;

(111) 230478

(151) 16.8.2011
 (156) 14.1.2021
 (180) 14.1.2031
 (210) 55-2011
 (220) 14.1.2011
 (442) 6.5.2011
 (450) 4.10.2011

9 (511) 35, 36, 41, 42

(511) 35 - Reklama; vydávanie a aktualizovanie reklamných a propagačných materiálov; rozširovanie reklamných a propagačných materiálov; rozširovanie reklamných oznamov; uverejňovanie reklamných textov.

36 - Zbieranie peňazí na dobročinné účely; organizovanie zbierok.

41 - Sprostredkovanie a organizovanie humanitnej a rozvojovej pomoci (výchovné, vzdelávacie, zábavné, kultúrne a športové služby); vydávanie publikácií a časopisov v tlačenej a elektronickej forme; požičiavanie publikácií a časopisov v tlačenej a elektronickej forme; organizovanie prednášok, najmä v oblasti humanitnej osvety, výchovy a vzdelávania; výchovná činnosť, vzdelávanie; filmová tvorba, tvorba videofilmov; zverejňovanie textov okrem reklamných; fotografovanie; nahrávanie zvukových a obrazových záznamov; poskytovanie elektronických publikácií online bez možnosti kopírovania; požičiavanie videokaziet.

42 - Host'ovanie na počítačových stránkach (web).

(540)**(550)** obrazová**(591)** hnedá, čierna**(732)** Slovenská katolícka charita, Kapitulská 18, 814 15 Bratislava, SK;**(111) 230517**

(151) 16.9.2011
 (156) 24.11.2020
 (180) 24.11.2030
 (210) 1889-2010
 (220) 24.11.2010
 (442) 6.6.2011
 (450) 4.11.2011

9 (511) 5

(511) 5 - Farmaceutické a veterinárne výrobky.

(540) DOLGIT - pohyb bez bolesti**(550)** slovná**(732)** DOLORGIET GmbH & Co. KG, Otto-von-Guericke Strasse 1, 53757 Sankt Augustin, DE;**(740)** Neuschl Vladimír, JUDr. Ing., Bratislava, SK;**(111) 230596**

(151) 19.9.2011
 (156) 7.10.2020
 (180) 7.10.2030
 (210) 1637-2010
 (220) 7.10.2010
 (442) 6.6.2011
 (450) 4.11.2011

9 (511) 1, 5, 31

(511) 1 - Hnojivá rastlinného alebo živočíšneho pôvodu; hnojivá; stimulátor rastu rastlín; substráty (bezzeminové rastlinné);

zemina na pestovanie; chemické prípravky na skvalitnenie pôdy; humus; prípravky na hnojenie; liadok; kompost; rašelina (hnojivo); moridlá na ochranu semien; vzácne zeminy.

5 - Prípravky na ochranu rastlín, najmä insekticídy, fungicídy, herbicídy, pesticídy; chemické prípravky proti voškám; chemické prípravky na ničenie hmyzu; akaricídy; prípravky na sterilizáciu pôdy; prípravky proti parazitom; chemické prípravky na hubenie škodlivých zvierat, potkanov, myší a škodcov.

31 - Osivá; trávne zmesi (rastlinné semená); kôra mulčovacia; chovateľské a pestovateľské produkty ako potrava pre zvieratá; krmivá; kultúra hubová na výsev; rastlinné semená; slamený mulč (materiál na pokrytie povrchu pôdy).

(540)**(550)** obrazová**(732)** Rašelina, a. s., Na Pískách 488/II, 392 18 Soběslav, CZ;**(740)** Nagyová Gabriela, JUDr., Nitra, SK;**(111) 230775**

(151) 14.10.2011
 (156) 2.9.2020
 (180) 2.9.2030
 (210) 5604-2010
 (220) 2.9.2010
 (442) 6.7.2011
 (450) 5.12.2011

9 (511) 35, 37, 42

(511) 35 - Propagačná, reklamná a inzertná činnosť, pomoc a poradenstvo pri riadení obchodnej činnosti, marketing; obchodná administratíva a obchodné sprostredkovanie služieb uvedených v triedach 35, 37 a 42; tvorba a administratívna správa databáz na obchodné účely; organizovanie výstav a veľtrhov na komerčné a reklamné účely; administratívna správa internetového serveru na reklamné a obchodné účely; poskytovanie obchodných alebo podnikateľských informácií; tvorba štúdií a analýz a vykonávanie prieskumu v oblasti reklamy; administratívna správa spotrebičov a výrobní elektriny pre tretie osoby; hlásenie porúch výrobní elektriny pre tretie osoby; vedenie účtovníctva a fakturácia, vedenie štatistik, spracovávanie výkazov, vedenie prevádzkovej administratívy a poradenstvo v tejto oblasti, všetko tiež prostredníctvom internetu; odborné obchodné poradenstvo týkajúce sa administratívnej správy fotovoltických elektrární; administratívna správa počítačových databáz.

37 - Inštalácia, servis, udržovanie a opravy elektrických prístrojov a zariadení; inštalácia, opravy a údržba počítačového hardvéru; odstraňovanie porúch a výpadkov fotovoltických elektrární; inštalácia a zapojovanie fotovoltických elektrární.

42 - Navrhovanie, vývoj, aktualizácia a kopírovanie softvéru, obnova počítačových databáz; prenájom počítačov a softvéru; poradenstvo v oblasti hardvéru a softvéru; analýzy a tvorba počítačových systémov, obnova a konverzia počítačových dát a počítačových programov, technické projektové štúdie, technický prieskum a expertízy, vývoj a výskum nových výrobkov; kontrola spotrebičov, rozvodných systémov a elektrární na diaľku pre tretie osoby.

(540) JoyCare**(550)** slovná**(732)** JOYCE ČR, s.r.o., Venhuda 6, 614 00 Brno, CZ;**(740)** BRICHTA & PARTNERS s. r. o., Bratislava, SK;

(111) 230777

(151) 14.10.2011

(156) 20.10.2020

(180) 20.10.2030

(210) 5714-2010

(220) 20.10.2010

(442) 6.7.2011

(450) 5.12.2011

9 (511) 9, 36, 38

(511) 9 - Kódované magnetické karty, kreditné karty, bankomatové karty.

36 - Poistenie; finančné obchody, bankovníctvo, menové obchody, obchody s nehnuteľnosťami, a to finančné odhady a oceňovanie (poisťovníctvo, bankovníctvo, nehnuteľnosti), sprostredkovanie (maklérstvo); ponuka poisťovacích produktov tiež prostredníctvom telefónu alebo internetu, a to uzatváranie poisťiek, životné poisťky, poisťno-technické služby (štatistika), sprostredkovanie poistenia; informácie o poistení, poradenstvo v oblasti poistenia, konzultačné služby v oblasti poisťovníctva a financovanie (poskytovanie pôžičiek) tiež prostredníctvom telefónu a internetu.

38 - Telekomunikačné služby poskytované prostredníctvom telefónu a internetu.

(540) "Genertel. Nový model poistenia"

(550) slovná

(732) Generali Poisťovňa, a. s., Lamačská cesta 3/A, 841 04 Bratislava, SK;

(111) 230778

(151) 14.10.2011

(156) 20.10.2020

(180) 20.10.2030

(210) 5715-2010

(220) 20.10.2010

(442) 6.7.2011

(450) 5.12.2011

9 (511) 9, 36, 38

(511) 9 - Kódované magnetické karty, kreditné karty, bankomatové karty.

36 - Poistenie; finančné obchody, bankovníctvo, menové obchody, obchody s nehnuteľnosťami, a to finančné odhady a oceňovanie (poisťovníctvo, bankovníctvo, nehnuteľnosti), sprostredkovanie (maklérstvo); ponuka poisťovacích produktov tiež prostredníctvom telefónu alebo internetu, a to uzatváranie poisťiek, životné poisťky, poisťno-technické služby (štatistika), sprostredkovanie poistenia; informácie o poistení, poradenstvo v oblasti poistenia, konzultačné služby v oblasti poisťovníctva a financovanie (poskytovanie pôžičiek) tiež prostredníctvom telefónu a internetu.

38 - Telekomunikačné služby poskytované prostredníctvom telefónu a internetu.

(540)

(550) obrazová

(591) červená, sivá, biela

(732) Generali Poisťovňa, a. s., Lamačská cesta 3/A, 841 04 Bratislava, SK;

(111) 230828

(151) 14.10.2011

(156) 29.3.2021

(180) 29.3.2031

(210) 5198-2011

(220) 29.3.2011

(442) 6.7.2011

(450) 5.12.2011

9 (511) 35, 39, 40, 41, 42

(511) 35 - Profesionálne obchodné a podnikateľské poradenstvo; organizačná, ekonomická a marketingová poradenská činnosť; obchodný manažment, správa a administratíva súvisiaca s verejným obstarávaním; lobistické služby na obchodné účely; obchodný a podnikateľský prieskum trhu; poskytovanie obchodných a podnikateľských informácií; podpora predaja (pre tretie osoby); reklamná a propagačná činnosť; administratívne služby; sprostredkovanie menovaných služieb; služby nákupu, predaja a sprostredkovania nákupu a predaja strojov a zariadení na zber, spracovanie, separovanie, zhodnocovanie, recykláciu obalov a iného odpadu; služby nákupu, predaja a sprostredkovania nákupu a predaja nádob a kontajnerov, dopravných a manipulačných zariadení používaných v odpadovom hospodárstve; služby nákupu, predaja a sprostredkovania nákupu a predaja druhotných surovín a odpadov, polotovarov a výrobkov z recyklovaných materiálov rôzneho druhu, materiálov na výrobu obalov a papiera; sprostredkovanie služieb uvedených v triede 40; sprostredkovanie služieb v uvedených v triede 42.

39 - Preprava a skladovanie odpadu; prenájom nádob a kontajnerov; dopravných a manipulačných zariadení používaných v odpadovom hospodárstve; sprostredkovanie služieb uvedených v triede 39.

40 - Služby v oblasti nakladania s odpadmi triedenie odpadu a recyklovateľného materiálu, spracovanie, recyklácia a likvidácia odpadu; poradenská a konzultačná činnosť v oblasti odpadového hospodárstva; odborné poradenstvo v oblasti zberu, spracovania, recyklovania a zhodnocovania obalov a iného odpadu; prenájom strojov a zariadení na zber; spracovanie, separovanie, zhodnocovanie, recykláciu obalov a iného odpadu.

41 - Organizovanie školení, vzdelávacích a odborných podujatí; vydávanie periodických a neperiodických publikácií.

42 - Projektová činnosť, štúdie technických projektov; inžinierska činnosť, expertízy a prieskumy (inžinierske práce); spracovanie odborných štúdií a ekologických auditov; príprava, vypracovanie a predkladanie projektov a žiadostí v oblasti realizácie prostriedkov z osobitných fondov; výskum a vývoj v oblasti prírodných a technických vied; výskum a vývoj nových výrobkov (pre zákazníkov); poradenská a konzultačná činnosť v oblasti environmentalistiky, chémie a toxikológie; posudzovanie vplyvov na životné prostredie; odborné poradenstvo pri navrhovaní obalov a ochranných výrobkov; projektové, inžinierske a architektonické služby.

(540) SLOVMAS

(550) slovná

(732) JeeM s.r.o., Na paši 4, 821 02 Bratislava, SK;

(740) FAJNOR IP, s.r.o., Bratislava, SK;

(111) 230829

(151) 14.10.2011

(156) 29.3.2021

(180) 29.3.2031

(210) 5199-2011

(220) 29.3.2011

(442) 6.7.2011

(450) 5.12.2011

9 (511) 35, 39, 40, 41, 42

(511) 35 - Profesionálne obchodné a podnikateľské poradenstvo; organizačná, ekonomická a marketingová poradenská činnosť; obchodný manažment, správa a administratíva súvisiaca s verejným obstarávaním; lobistické služby na obchodné účely; obchodný a podnikateľský prieskum trhu; poskytovanie obchodných a podnikateľských informácií; podpora predaja (pre tretie osoby); reklamná a propagačná činnosť; administratívne služby; sprostredkovanie menovaných služieb;

služby nákupu, predaja a sprostredkovania nákupu a predaja strojov a zariadení na zber, spracovanie, separovanie, zhodnocovanie, recykláciu obalov a iného odpadu; služby nákupu, predaja a sprostredkovania nákupu a predaja nádob a kontajnerov, dopravných a manipulačných zariadení používaných v odpadovom hospodárstve; služby nákupu, predaja a sprostredkovania nákupu a predaja druhotných surovín a odpadov, polotovarov a výrobkov z recyklovaných materiálov rôzneho druhu, materiálov na výrobu obalov a papiera; sprostredkovanie služieb uvedených v triede 40; sprostredkovanie služieb v uvedených v triede 42.

39 - Preprava a skladovanie odpadu; prenájom nádob a kontajnerov; dopravných a manipulačných zariadení používaných v odpadovom hospodárstve; sprostredkovanie služieb uvedených v triede 39.

40 - Služby v oblasti nakladania s odpadmi triedenie odpadu a recyklovateľného materiálu, spracovanie, recyklácia a likvidácia odpadu; poradenská a konzultačná činnosť v oblasti odpadového hospodárstva; odborné poradenstvo v oblasti zberu, spracovania, recyklovania a zhodnocovania obalov a iného odpadu; prenájom strojov a zariadení na zber; spracovanie, separovanie, zhodnocovanie, recykláciu obalov a iného odpadu.

41 - Organizovanie školení, vzdelávacích a odborných podujatí; vydávanie periodických a neperiodických publikácií.

42 - Projektová činnosť, štúdie technických projektov; inžinierska činnosť, expertízy a prieskumy (inžinierske práce); spracovanie odborných štúdií a ekologických auditov; príprava, vypracovanie a predkladanie projektov a žiadostí v oblasti realizácie prostriedkov z osobitných fondov; výskum a vývoj v oblasti prírodných a technických vied; výskum a vývoj nových výrobkov (pre zákazníkov); poradenská a konzultačná činnosť v oblasti environmentalistiky, chémie a toxikológie; posudzovanie vplyvov na životné prostredie; odborné poradenstvo pri navrhovaní obalov a ochranných výrobkov; projektové, inžinierske a architektonické služby.

(540) LICEO

(550) slovná

(732) JeeM s.r.o., Na paši 4, 821 02 Bratislava, SK;

(740) FAJNOR IP, s.r.o., Bratislava, SK;

(111) 230830

(151) 14.10.2011

(156) 29.3.2021

(180) 29.3.2031

(210) 5200-2011

(220) 29.3.2011

(442) 6.7.2011

(450) 5.12.2011

9 (511) 35, 40, 42

(511) 35 - Profesionálne obchodné a podnikateľské poradenstvo; organizačná, ekonomická a marketingová poradenská činnosť; obchodný manažment, správa a administratíva súvisiaca s verejným obstarávaním; lobistické služby na obchodné účely; obchodný a podnikateľský prieskum trhu; poskytovanie obchodných a podnikateľských informácií; podpora predaja (pre tretie osoby); reklamná a propagačná činnosť; administratívne služby; sprostredkovanie menovaných služieb; služby nákupu, predaja a sprostredkovania nákupu a predaja strojov a zariadení na zber, spracovanie, separovanie, zhodnocovanie, recykláciu obalov a iného odpadu; služby nákupu, predaja a sprostredkovania nákupu a predaja nádob a kontajnerov, dopravných a manipulačných zariadení používaných v odpadovom hospodárstve; služby nákupu, predaja a sprostredkovania nákupu a predaja druhotných surovín a odpadov, polotovarov a výrobkov z recyklovaných materiálov rôzneho druhu, materiálov na výrobu obalov a papiera; sprostredkovanie služieb uvedených v triede 40; sprostredkovanie služieb v uvedených v triede 42.

40 - Služby v oblasti nakladania s odpadmi triedenie odpadu a recyklovateľného materiálu, spracovanie, recyklácia a likvidácia odpadu; poradenská a konzultačná činnosť v oblasti odpadového hospodárstva; odborné poradenstvo v oblasti zberu, spracovania, recyklovania a zhodnocovania obalov a iného odpadu; prenájom strojov a zariadení na zber; spracovanie, separovanie, zhodnocovanie, recykláciu obalov a iného odpadu.

42 - Projektová činnosť, štúdie technických projektov; inžinierska činnosť, expertízy a prieskumy (inžinierske práce); spracovanie odborných štúdií a ekologických auditov; príprava, vypracovanie a predkladanie projektov a žiadostí v oblasti realizácie prostriedkov z osobitných fondov; výskum a vývoj v oblasti prírodných a technických vied; výskum a vývoj nových výrobkov (pre zákazníkov); poradenská a konzultačná činnosť v oblasti environmentalistiky, chémie a toxikológie; posudzovanie vplyvov na životné prostredie; odborné poradenstvo pri navrhovaní obalov a ochranných výrobkov; projektové, inžinierske a architektonické služby.

(540)

slovmas

(550) obrazová

(732) JeeM s.r.o., Na paši 4, 821 02 Bratislava, SK;

(740) FAJNOR IP, s.r.o., Bratislava, SK;

(111) 230856

(151) 14.11.2011

(156) 27.12.2020

(180) 27.12.2030

(210) 2061-2010

(220) 27.12.2010

(442) 4.8.2011

(450) 4.1.2012

9 (511) 3, 10, 21, 22, 26, 44

(511) 3 - Vlasové prípravky vrátane šampónov, vlasové kondicionéry, vlasové vodičky, briliantína - lesk na vlasy, vlasové gély, vlasové spreje, prípravky na starostlivosť o vlasovú pokožku (nemedicínske účely), vlasové pigmenty, prípravky na vlnité vlasy, mihalnice vyrobené z pravých vlasov, kozmetické prípravky pre mihalnice.

10 - Vlasové náhrady z pravých vlasov.

21 - Hrebene, kefy na vlasy.

22 - Pravé vlasy.

26 - Parochne, príčesky, syntetické vlasy, vrkoče, vlasové predĺženia, vlasové zahustenia, falošné brady, všetko vyrobené z pravých vlasov, vlasové doplnky, vlasové sponky, vlasové spony, ochranné rúška na vlasy, vlasové doplnky, vlasové ozdoby.

44 - Kadernické salóny a kozmetické štúdiá.

(540)

VOLUME⁺

(550) obrazová

(732) "Hairdreams" HaarhandelsgmbH, Floraquellweg 9, 8051 Graz, AT;

(740) Frolkovič Ľuboš, JUDr., Bratislava, SK;

(111) 230931

(151) 14.11.2011

(156) 14.4.2021

(180) 14.4.2031

(210) 5255-2011

(220) 14.4.2011

(442) 4.8.2011

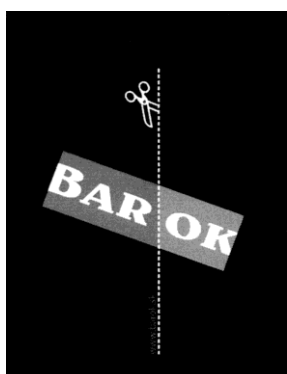
(450) 4.1.2012

9 (511) 35, 41, 43

(511) 35 - Obchodné alebo podnikateľské informácie; profesionálne obchodné alebo podnikateľské poradenstvo; prieskum trhu.

41 - Diskotéky (služby); nočné kluby; organizovanie živých vystúpení; prevádzkovanie karaoke.

43 - Služby barov; bufety (rýchle občerstvenie); hotelierske služby; jedálne a závodné jedálne; kaviarne; hotelové služby; penzióny; poradenstvo v oblasti gastronómie; poskytovanie hotelového ubytovania; príprava a dodávka jedál na objednávku do domu; samoobslužné reštaurácie; reštaurácie (jedálne); turistické ubytovne.

(540)

(550) obrazová

(732) Ráž Jozef, Ing., Medená 5, 811 02 Bratislava, SK;

(111) 230954

(151) 14.11.2011

(156) 14.10.2020

(180) 14.10.2030

(210) 5700-2010

(220) 14.10.2010

(442) 4.8.2011

(450) 4.1.2012

9 (511) 16, 25, 26, 40

(511) 16 - Strihy na šitie.

25 - Oblečenie a odevy; najmä celosezónne oblečenie a odevy na šport, turistiku, voľný čas, rekreáciu; plážové oblečenie; džínsové oblečenie; klobočnícky tovar; pokrývky hlavy a čapice; kapucne; tričká; košeľe; osobná a spodná bielizeň; pletené obruby na odevy; čelenky; nepremokavé odevy a plášte; šály; šatky; kravaty; motýliky; ponožky; podkolenky; pančuchy; rukavice patriace do tejto triedy; opasky, traky; odevné doplnky a ozdoby patriace do tejto triedy; obuv, najmä športová a na voľný čas.

26 - Textilná, odevná a bielizňová galantéria; odevné doplnky a ozdoby patriace do tejto triedy; čipky; lemovky; výšivky; nášivky; výstuhy; obruby patriace do tejto triedy; hříbiky na štopkanie a opravovanie; etikety na bielizeň a odevy textilné; textilné štítky a značky na bielizeň a odevy; odznaky na odevy s výnimkou odznakov z drahých kovov; spony na odevy, bielizeň a obuv patriace do tejto triedy; ihelníčky; kufriky so šijacími potrebami; škatule a puzdrá na šijacie potreby; stuhy; šnúry odevné a bielizňové patriace do tejto triedy; šnúry patriace do tejto triedy; klobúkové ozdoby s výnimkou ozdôb z drahých kovov; gombíky; krúžky a háčiky na odevy a obuv; ozdoby na obuv s výnimkou ozdôb z dra-

hých kovov; pracky na opasky; nažehľovacie záplaty na opravu textilu; nažehľovacie záplaty ako textilné ozdoby; ozdoby do vlasov; parochne; umelé ovocie a kvety; vence z umelých kvetov; vypchávkvy odevné; zipsy; suché zipsy.

40 - Šitie, prešívanie a úpravy odevov, bielizne, klobúkov a čiapok; strihová služba; spracovanie textilných materiálov.

(540)

(550) obrazová

(732) Drápaliková Martina, Puškinova 28, 460 08 Liberec, CZ;

(740) Hojčuš Peter, Ing., Bratislava, SK;

(111) 231054

(151) 14.11.2011

(156) 2.5.2021

(180) 2.5.2031

(210) 5291-2011

(220) 2.5.2011

(442) 4.8.2011

(450) 4.1.2012

9 (511) 33

(511) 33 - Brandy, vínovica, destilované nápoje.

(540)

(550) obrazová

(591) oranžová, zlatá, biela

(732) HUBERT J.E., s.r.o., Vinárska 137, 926 01 Sereď, SK;

(740) Budaj Miroslav, JUDr., Bratislava, SK;

(111) 231088

(151) 12.12.2011

(156) 28.2.2021

(180) 28.2.2031

(210) 353-2011

(220) 28.2.2011

(442) 5.9.2011

(450) 3.2.2012

9 (511) 15

(511) 15 - Gitary.

(540)

(550) obrazová

(732) Sivčák Rudolf, Ulica Podkamenné 142/89, 029 56 Zákamenné, SK;

- (111) **231092**
 (151) 12.12.2011
 (156) 13.4.2021
 (180) 13.4.2031
 (210) 675-2011
 (220) 13.4.2011
 (442) 5.9.2011
 (450) 3.2.2012
- 9 (511) 17, 19, 35, 37**
 (511) 17 - Izolačné pásy, fólie, povlaky, platne; izolačné živичné (bitúmenové) laky; kovové izolačné fólie; izolačné pásy; izolačné povlaky; izolačné materiály; izolanty (izolačné materiály); látky na izolovanie budov od vlhkosti; tesniace materiály; izolačné látky proti vlhkosti; tesniaci izolačný tmel; izolačné farby; izolačné laky; umelohmotné fólie, nie ako obalovací materiál; fólie z plastických materiálov na poľnohospodárske účely; guma ako surovina alebo ako polotovar; tesniace tmely; antireflexné fólie na okná (farebné); azbest; izolačné náterové farby; izolačné oleje; izolačné rukavice; izolačné tkaniny; izolačný papier; kaučuk ako surovina alebo polotovar; tesniace krúžky; tesniace obloženia; azbestová lepenka; adhézne pásy s výnimkou pásov na kancelárske a lekárske použitie a použitie v domácnosti; lepiace pásy s výnimkou pásov pre domácnosť, na lekárske a kancelárske účely; syntetické živice (ako polotovar); tesniace alebo vepchávkové materiály z gumy alebo plastov.
 19 - Bitúmenové pásy, platne, povlaky, fólie; lepenka na stavebné účely; lepenkové platne pre stavebníctvo; asfaltová lepenka bitúmenová; hydroizolačné lepenky; pokrývačská dechtová lepenka; asfaltové (bitúmenové) výrobky pre stavebníctvo; asfaltové (bitúmenové) potery, povlaky, pokrivy na strechy; asfaltové dlažby; strešné lepenky nekovové; stavebné výrobky s izolačnými vlastnosťami; bitúmen, asfalt, živice, decht; uhoľný decht; materiály na stavbu a pokryv ciest; nekovové vystužovacie materiály pre stavebníctvo; geotextílie; stavebný papier; stavebný materiál s výnimkou kovového; akváriá (konštrukcie); bazény (nekovové konštrukcie); betón; dielce, výrobky, prefabrikáty z betónu; cestné značky (pásy a platne zo syntetických materiálov); dlaždice, obkladačky stavebné (nekovové); preglejka; stavebné konštrukcie s výnimkou kovových; konštrukčné materiály s výnimkou kovových; obkladový materiál na budovy s výnimkou kovového; smola; spojovacie materiály na opravu ciest; strechy s výnimkou kovových; strešné krytiny s výnimkou kovových; šindle; škridly s výnimkou kovových.
 35 - Maloobchodná a veľkoobchodná činnosť s izolačnými pásmi, fóliami, platňami, s bitúmenovými a asfaltovými výrobkami, s lepenkami, so stavebným materiálom, so stavebným náradím a stavebnými strojmi, s izolačnými nátermi, s náterovými hmotami, s penetračnými hmotami; zhromažďovanie rozličných výrobkov, najmä skôr uvedených výrobkov (okrem dopravy) s cieľom umožniť zákazníkovi, aby si mohli tieto výrobky pohodlne prehliadať a nakupovať, a to prostredníctvom maloobchodných predajní, veľkoobchodných predajní, prostredníctvom katalógového predaja alebo elektronickými prostriedkami, prostredníctvom webových stránok alebo prostredníctvom telenákupu; obchodný manažment a riadenie; pomoc pri riadení obchodnej činnosti; marketingové štúdie; prieskum trhu; reklama; online reklama na počítačovej komunikačnej sieti; vydávanie a aktualizovanie reklamných alebo náborových materiálov; vedenie kartoték v počítači; vyhľadávanie informácií v počítačových súboroch pre zákazníkov; služby porovnávania cien; organizovanie komerčných alebo reklamných výstav a veľtrhov; obchodné rady a informácie spotrebiteľom; administratívne spracovanie obchodných objednávok; poskytovanie informácií o uvedených službách prostredníctvom komunikačných médií, elektronickej pošty, SMS správ, počítačových sietí a internetu; obchodné sprostredkovanie služieb v triedach 35 a 37.

37 - Izolovanie proti vlhkosti; izolovanie stavieb; utesňovanie stavieb, budov; asfaltovanie; kladenie živичných vrstiev na stavbách a cestách; kladenie izolačných pásov, fólií a povlakov; penetrovacie povrchov; prenájom čistiacich strojov; prenájom zariadení a náradia na izolovanie stavieb; dozor nad stavbami; údržba a oprava horákov; chemické čistenie; informácie o opravách; klampiárstvo a inštalatérstvo; interiérové a exteriérové maľovanie a natieranie; pokrývačské práce na strechách budov; prenájom stavebných strojov a zariadení; realizácia (kladenie) cestných povrchov; stavebné informácie; stavebníctvo (stavebná činnosť); výkopové práce; montážne služby; opravy a údržba; kladenie, podláh, podlahových krytín a dlažby; poskytovanie informácií o uvedených službách prostredníctvom komunikačných médií, počítačových sietí, SMS správ a internetu.

(540) MODITEKT

- (550) slovná
 (732) RAVEN a. s., Šoltésovej 420/2, 017 01 Považská Bystrica, SK;
 (740) Porubčan Róbert, Ing., Ivanka pri Dunaji, SK;

(111) 231102

- (151) 12.12.2011
 (156) 23.5.2021
 (180) 23.5.2031
 (210) 878-2011
 (220) 23.5.2011
 (442) 5.9.2011
 (450) 3.2.2012

9 (511) 35, 41

- (511) 35 - Sprostredkovanie práce; personálne poradenstvo; poradenstvo pri vedení podnikov; public relations; prieskum trhu; poradenské služby v oblasti obchodného alebo podnikateľského riadenia.
 41 - Vzdelávanie; pomoc pri výbere povolania (poradenstvo v oblasti vzdelávania); organizovanie a vedenie seminárov.

(540)

- (550) obrazová
 (591) tmavozelená
 (732) JENEWEIN GROUP, s. r. o., Štefanovičova 12, 811 04 Bratislava, SK;

(111) 231103

- (151) 12.12.2011
 (156) 23.5.2021
 (180) 23.5.2031
 (210) 879-2011
 (220) 23.5.2011
 (442) 5.9.2011
 (450) 3.2.2012

9 (511) 35, 41

- (511) 35 - Sprostredkovanie práce; personálne poradenstvo; poradenstvo pri vedení podnikov; public relations; prieskum trhu; poradenské služby v oblasti obchodného alebo podnikateľského riadenia.
 41 - Vzdelávanie; pomoc pri výbere povolania (poradenstvo v oblasti vzdelávania); organizovanie a vedenie seminárov.

(540)

MANAGEMENT CONSULTING
Dr. J. F. Jenewein

(550) obrazová

(591) tmavozelená

(732) JENEWEIN GROUP, s. r. o., Štefanovičova 12, 811 04 Bratislava, SK;

(111) 231146

(151) 12.12.2011

(156) 4.4.2021

(180) 4.4.2031

(210) 5234-2011

(220) 4.4.2011

(442) 5.9.2011

(450) 3.2.2012

9 (511) 34

(511) 34 - Tabak; potreby pre fajčiarov; zápalky; cigarety; krátke cigary; cigary; zapalovače pre fajčiarov; šnupavý tabak; tabakové fajky; tabatierky; žuvaci tabak; cigaretový papier; cigaretové filtre.

(540) **BUSINESS ROYALS**

(550) slovná

(732) BR International Holdings Inc., c/o P.O.BOX 261031, Jebel Ali, Dubai, AE;

(740) HÖRMANN & PARTNERS s.r.o., Bratislava, SK;

(111) 231162

(151) 12.12.2011

(156) 21.4.2021

(180) 21.4.2031

(210) 5276-2011

(220) 21.4.2011

(442) 5.9.2011

(450) 3.2.2012

9 (511) 35, 40, 42

(511) 35 - Profesionálne obchodné a podnikateľské poradenstvo; organizačná, ekonomická a marketingová poradenská činnosť; obchodný manažment, správa a administratíva súvisiaca s verejným obstarávaním; lobistické služby na obchodné účely; obchodný a podnikateľský prieskum trhu; poskytovanie obchodných a podnikateľských informácií; podpora predaja (pre tretie osoby); reklamná a propagačná činnosť; administratívne služby; sprostredkovanie menovaných služieb; služby nákupu, predaja a sprostredkovania nákupu a predaja strojov a zariadení na zber, spracovanie, separovanie, zhodnocovanie, recykláciu obalov a iného odpadu; služby nákupu, predaja a sprostredkovania nákupu a predaja nádob a kontajnerov, dopravných a manipulačných zariadení používaných v odpadovom hospodárstve; služby nákupu, predaja a sprostredkovania nákupu a predaja druhotných surovín a odpadkov, polotovarov a výrobkov z recyklovaných materiálov rôzneho druhu, materiálov na výrobu obalov a papiera; sprostredkovanie služieb uvedených v triede 40; sprostredkovanie služieb uvedených v triede 42.

40 - Služby v oblasti nakladania s odpadmi; triedenie odpadu a recyklovateľného materiálu; spracovanie, recyklácia a likvidácia odpadu; poradenská a konzultačná činnosť v oblasti odpadového hospodárstva; odborné poradenstvo v oblasti zberu, spracovania, recyklovania a zhodnocovania obalov a iného odpadu; prenájom strojov a zariadení na zber, spracovanie, separovanie, zhodnocovanie, recykláciu obalov a iného odpadu.

42 - Projektová činnosť; štúdie technických projektov; inžinierska činnosť; expertízy a prieskumy (inžinierske práce); spracovanie odborných štúdií a ekologických auditov; príprava, vypracovanie a predkladanie projektov a žiadostí v oblasti realizácie prostriedkov z osobitných fondov; výskum a vývoj v oblasti prírodných a technických vied; výskum a vývoj nových výrobkov (pre zákazníkov); poradenská a konzultačná činnosť v oblasti environmentalistiky, chémie a toxikológie; posudzovanie vplyvov na životné prostredie; odborné poradenstvo pri navrhovaní obalov a ochranných výrobkov; projektové, inžinierske a architektonické služby.

(540) **SLOVMAS Nakladanie s odpadom v súlade s prírodou**

(550) slovná

(732) JeeM s.r.o., Na paši 4, 821 02 Bratislava, SK;

(740) FAJNOR IP, s.r.o., Bratislava, SK;

(111) 231193

(151) 12.12.2011

(156) 10.12.2020

(180) 10.12.2030

(210) 1974-2010

(220) 10.12.2010

(442) 5.9.2011

(450) 3.2.2012

9 (511) 14, 35, 36

(511) 14 - Drahé kovy ako surovina alebo polotovar, striebro ako surovina alebo polotovar, zlato v surovom stave ako polotovar, platina, paládium, mince - peniaze.
35 - Odborné obchodné poradenstvo.

36 - Finančné analýzy, spravovanie financií, finančné informácie, finančné služby, kapitálové investície, finančné konzultačné služby, úschova cenností.

(540) **Strieborný účet**

(550) slovná

(732) SILVERUM s.r.o., Karlovo náměstí 5, 120 00 Praha 2, CZ;

(111) 231207

(151) 12.12.2011

(156) 1.2.2021

(180) 1.2.2031

(210) 143-2011

(220) 1.2.2011

(442) 5.9.2011

(450) 3.2.2012

9 (511) 9, 16, 35, 38, 41

(511) 9 - Elektronické multimediálne alebo elektronické informačné katalógy; elektronické časopisy; elektronické periodiká a knihy v elektronickej podobe; nosiče magnetických záznamov nahrané aj nenahrané; audiovizuálne diela na nosičoch; audiokazety a videokazety nahrané aj nenahrané; CD disky.

16 - Papier a výrobky z papiera všetkých druhov patriace do tejto triedy; noviny; časopisy; knihy; tlačené propagačné materiály.

35 - Obchodné sprostredkovanie týkajúce sa vydávania tlačovín.

38 - Šírenie elektronických časopisov, informácií, elektronických periodík, kníh v elektronickej podobe prostredníctvom elektronickej, telekomunikačnej alebo počítačovej siete a internetu.

41 - Nakladateľstvo a vydavateľstvo periodických a neperiodických publikácií v tlačenej aj elektronickej podobe (okrem reklamných a náborových textov).

(540)



- (550) obrazová
 (591) biela, modrá
 (732) Filmexport home video s.r.o., Na Moráni 5, 120 00 Praha 2, CZ;
 (740) Gajdošíková Zuzana, Ing., Bratislava, SK;

(111) 231218

- (151) 12.12.2011
 (156) 3.3.2021
 (180) 3.3.2031
 (210) 378-2011
 (220) 3.3.2011
 (442) 5.9.2011
 (450) 3.2.2012

9 (511) 35, 36, 41

- (511) 35 - Činnosť organizačných a ekonomických poradcov; vedenie účtovníctva; audítorská činnosť v oblasti účtovníctva; sprostredkovateľská činnosť v oblasti ekonomických služieb; sprostredkovanie obchodu s tovarmi.
 36 - Audítorské služby týkajúce sa daní; audítorské poradenstvo.
 41 - Vydavateľská činnosť s výnimkou vydávania reklamných materiálov; školiaca činnosť, najmä v oblasti účtovníctva.

(540) D.E.A.

- (550) slovná
 (732) ACCONT AUDIT, s.r.o., Hattalova 12 A, 831 03 Bratislava, SK;
 (740) Bachratá Magdaléna, Mgr., Bratislava, SK;

(111) 231309

- (151) 13.12.2011
 (156) 29.3.2021
 (180) 29.3.2031
 (210) 5201-2011
 (220) 29.3.2011
 (442) 5.9.2011
 (450) 3.2.2012

9 (511) 35, 40, 42

- (511) 35 - Profesionálne obchodné a podnikateľské poradenstvo; organizačná, ekonomická a marketingová poradenská činnosť; obchodný manažment, správa a administratíva súvisiaca s verejným obstarávaním; lobistické služby na obchodné účely; obchodný a podnikateľský prieskum trhu; poskytovanie obchodných a podnikateľských informácií; podpora predaja (pre tretie osoby); reklamná a propagačná činnosť; administratívne služby; sprostredkovanie menovaných služieb; služby nákupu, predaja a sprostredkovania nákupu a predaja strojov a zariadení na zber, spracovanie, separovanie, zhodnocovanie, recykláciu obalov a iného odpadu; služby nákupu, predaja a sprostredkovania nákupu a predaja nádob a kontajnerov, dopravných a manipulačných zariadení používaných v odpadovom hospodárstve; služby nákupu, predaja a sprostredkovania nákupu a predaja druhotných surovín a odpadov, polotovarov a výrobkov z recyklovaných materiálov rôzneho druhu, materiálov na výrobu obalov a papiera; sprostredkovanie služieb uvedených v triede 40; sprostredkovanie služieb v uvedených v triede 42.
 40 - Služby v oblasti nakladania s odpadmi; triedenie odpadu a recyklovateľného materiálu; spracovanie, recyklácia a likvidácia odpadu; poradenská a konzultačná činnosť v oblasti odpadového hospodárstva; odborné poradenstvo v oblas-

ti zberu, spracovania, recyklovania a zhodnocovania obalov a iného odpadu; prenájom strojov a zariadení na zber, spracovanie, separovanie, zhodnocovanie, recykláciu obalov a iného odpadu.

42 - Projektová činnosť; štúdie technických projektov; inžinierska činnosť, expertízy a prieskumy (inžinierske práce); spracovanie odborných štúdií a ekologických auditov; príprava, vypracovanie a predkladanie projektov a žiadostí v oblasti realizácie prostriedkov z osobitných fondov; výskum a vývoj v oblasti prírodných a technických vied; výskum a vývoj nových výrobkov (pre zákazníkov); poradenská a konzultačná činnosť v oblasti environmentalistiky, chémie a toxikológie; posudzovanie vplyvov na životné prostredie; odborné poradenstvo pri navrhovaní obalov a ochranných výrobkov; projektové, inžinierske a architektonické služby.

(540)



- (550) obrazová
 (732) JeeM s.r.o., Na paši 4, 821 02 Bratislava, SK;
 (740) FAJNOR IP, s.r.o., Bratislava, SK;

(111) 231359

- (151) 13.1.2012
 (156) 4.5.2021
 (180) 4.5.2031
 (210) 768-2011
 (220) 4.5.2011
 (442) 4.10.2011
 (450) 2.3.2012

9 (511) 32

- (511) 32 - Pivá všetkého druhu.

(540)



- (550) obrazová
 (732) Pardubický pivovar a.s., Palackého třída 250, 530 33 Pardubice, CZ;
 (740) HAVEL & PARTNERS s.r.o., advokátska kancelária, Bratislava, SK;

(111) 231360

- (151) 13.1.2012
 (156) 4.5.2021
 (180) 4.5.2031
 (210) 769-2011
 (220) 4.5.2011
 (442) 4.10.2011
 (450) 2.3.2012

9 (511) 32

(511) 32 - Pivá všetkého druhu.

(540)



(550) obrazová

(732) Pardubický pivovar a.s., Palackého třída 250, 530 33 Pardubice, CZ;

(740) HAVEL & PARTNERS s.r.o., advokátska kancelária, Bratislava, SK;

(111) 231542

(151) 25.1.2012

(156) 2.12.2020

(180) 2.12.2030

(210) 1933-2010

(220) 2.12.2010

(442) 4.3.2011

(450) 2.3.2012

9 (511) 29, 30, 32

(511) 29 - Zelenina a zemiaky (konzervované, sušené alebo varené); ovocie (konzervované, sušené alebo varené); huby (konzervované, sušené alebo varené); výrobky z mäsa, hydiny, zveriny, rýb a morských plodov, všetky tieto výrobky taktiež vo forme výťažkov, polievok, želé, nátierok, zaváranín, varených, hlboko zmrazených alebo sušených jedál; džemy; vajcia; mlieko; smotana; maslo; syry a ďalšie potraviny vyrobené prevažne z mlieka; mliečne náhradky; nápoje vyrobené prevažne z mlieka; dezerty vyrobené prevažne z mlieka a dezerty vyrobené prevažne zo smotany; jogurty; sójové mlieko (mliečne náhradky); zavárané sójové bôby na ľudskú spotrebu; jedlé oleje a tuky; proteínové prípravky na ľudskú spotrebu; smotanové náhradky pre kávu a/alebo čaj; párky a klobásy; údeniny; arašidové maslo; polievky; polievkové koncentráty; vývary; polievkové kocky; bujóny.

30 - Káva; kávové výťažky; prípravky a nápoje vyrobené prevažne z kávy; ľadová káva; kávové náhradky; výťažky z kávových náhradiek; prípravky a nápoje vyrobené prevažne z kávových náhradiek; cigória; čaj; čajové výťažky; prípravky a nápoje vyrobené prevažne z čaju; ľadový čaj, prípravky vyrobené prevažne zo sladku na ľudskú spotrebu; kakao a prípravky a nápoje vyrobené prevažne z kakaa; čokoláda; čokoládové výrobky; prípravky a nápoje vyrobené prevažne z čokolády; cukrovinky; sladkosti; cukríky; cukor; žuvačky nie na lekárske účely; prírodné sladidlá; pekárske výrobky; chlieb; droždie, pečivo, sušienky, zákusky, keksy, obľátky, karamelky; dezerty; pudinky; zmrzliny; vodové zmrzliny; šerbety; mrazené cukrovinky; mrazené zákusky; mrazené dezerty; mrazené jogurty; spojivá na výrobu zmrzliny a/alebo vodovej zmrzliny, a/alebo šerbetov, a/alebo mrazených cukrovínok, a/alebo mrazených zákuskov, a/alebo mrazených dezertov, a/alebo mrazených jogurtov; med a medové náhradky; raňajkové cereálie; müsli; kukuričné vločky; cereálne tyčinky; cereálie na priamu spotrebu; prípravky z cereálií; ryža; cestoviny; rezance; potraviny vyrobené prevažne z ryže, múky alebo cereálií, tiež vo forme hotových jedál; pizza; sendviče; zmesi potravinovej kaše a predpripraveného cesta; omáčky; sójová omáčka; kečup; výrobky na dochucovanie alebo korenenie jedla; jedlé korenie; chuťové prísady; dresingy do šalátov; majonéza; horčica; ocot.

32 - Stolová voda; šumivá voda alebo sýtená voda; spracovaná voda; pramenitá voda; minerálna voda; ochutená voda; nápoje s ovocnou príchuťou a nápoje vyrobené prevažne z ovocia; ovocné džúsy a zeleninové džúsy; nektáre; limonády; sódy a ostatné nealkoholické nápoje; sirupy; výťažky a esencie a ďalšie prípravky pre výrobu nealkoholických nápojov (okrem esenciálnych olejov); nápoje vyrobené s mliečnymi fermentmi; nápoje vyrobené prevažne zo sóje; nápoje vyrobené prevažne zo sladku; izotonické nápoje.

(540) MAXER

(550) slovná

(732) Société des Produits Nestlé S. A., 1800 Vevey, CH;

(740) Ružička Csekes s. r. o., Bratislava, SK;

(111) 231870

(151) 13.3.2012

(156) 2.6.2021

(180) 2.6.2031

(210) 5397-2011

(220) 2.6.2011

(442) 5.12.2011

(450) 3.5.2012

9 (511) 35, 36, 41

(511) 35 - Propagácia darcovstva, humanitárnych, ekologických, sociálnych, kultúrnych a športových činností a činností mládeže.

36 - Zhromažďovanie finančných prostriedkov a finančné zabezpečovanie aktivít zameraných na vzdelávanie, dobročinné, humanitárne, ekologické a sociálne účely, na podporu kultúry, mládeže a športu; organizovanie verejných zbierok.

41 - Činnosť v oblasti vzdelávania, zábavy, športu a kultúry; poskytovanie informácií v oblasti vzdelávania, zábavy, športu a kultúry; organizovanie spoločenských akcií; organizovanie a podpora humanitárnych, ekologických a sociálnych aktivít obsiahnutých v triede 41; organizovanie zábavných, vedomostných a športových súťaží; organizovanie výstav na kultúrne alebo vzdelávacie účely.

(540) nadaciacsob

(550) slovná

(732) Československá obchodná banka, a.s., Žižkova 11, 811 02 Bratislava, SK;

(111) 231871

(151) 13.3.2012

(156) 2.6.2021

(180) 2.6.2031

(210) 5398-2011

(220) 2.6.2011

(442) 5.12.2011

(450) 3.5.2012

9 (511) 35, 36, 41

(511) 35 - Propagácia darcovstva, humanitárnych, ekologických, sociálnych, kultúrnych a športových činností a činností mládeže.

36 - Zhromažďovanie finančných prostriedkov a finančné zabezpečovanie aktivít zameraných na vzdelávanie, dobročinné, humanitárne, ekologické a sociálne účely, na podporu kultúry, mládeže a športu; organizovanie verejných zbierok.

41 - Činnosť v oblasti vzdelávania, zábavy, športu a kultúry; poskytovanie informácií v oblasti vzdelávania, zábavy, športu a kultúry; organizovanie spoločenských akcií; organizovanie a podpora humanitárnych, ekologických a sociálnych aktivít obsiahnutých v triede 41; organizovanie zábavných, vedomostných a športových súťaží; organizovanie výstav na kultúrne alebo vzdelávacie účely.

(540) Nadácia ČSOB

(550) slovná

(732) Československá obchodná banka, a.s., Žižkova 11, 811 02 Bratislava, SK;

(111) 232375

(151) 12.6.2012

(156) 13.5.2021

(180) 13.5.2031

(210) 813-2011

(220) 13.5.2011

(442) 2.3.2012

(450) 6.8.2012

9 (511) 35, 41

(511) 35 - Organizovanie výstav na obchodné a reklamné účely; vylepovanie plagátov; rozširovanie reklamných alebo inzertných oznamov; príprava inzertných stĺpcov; predvádzanie tovaru; zasielanie reklamných materiálov zákazníkom; vydávanie a aktualizovanie reklamných materiálov; uverejňovanie reklamných textov; vydávanie reklamných alebo náborových textov; reklama; rozhlasová reklama; televízna reklama; reklamné agentúry; predvádzanie (služby modeliek) na reklamné účely a podporu predaja; organizovanie výstav na komerčné alebo reklamné účely; prenájom reklamných plôch; podpora predaja (pre tretie osoby); zabezpečovanie predplácania novín a časopisov.

41 - Organizovanie plesov; organizovanie súťaží krásy; zábava, pobavenie; služby v oblasti estrád; organizovanie súťaží (vedomostných alebo zábavných); rozhlasová zábava; vydávanie textov s výnimkou reklamných alebo náborových; vydávanie kníh; televízna zábava; informácie o možnostiach zábavy; organizovanie kultúrnych alebo vzdelávacích výstav; organizovanie živých vystúpení; živé predstavenie; organizovanie a vedenie seminárov.

(540) TELE PLUS

(550) slovná

(732) MAFRA Slovakia, a.s., Nobelova 34, 836 05 Bratislava, SK;

(740) LITVÁKOVÁ A SPOL., s. r. o., Bratislava, SK;

(111) 232379

(151) 12.6.2012

(156) 20.7.2021

(180) 20.7.2031

(210) 1216-2011

(220) 20.7.2011

(442) 2.3.2012

(450) 6.8.2012

9 (511) 16, 35, 36, 37, 38, 41, 42

(511) 16 - Adresné štítky do adresovacích strojov, albumy, atramentová tyčinka, architektonické modely, atlasy, baliaci papier, blahoprajné pohľadnice, brožované knihy, brožúry, brožúrky, bublinové obaly z plastických materiálov (na balenie), ceruzky, cestovné poriadky (vytlačené), časopisy, dátumové pečiatky, dierovačky, drevený papier, držiaky na kriedu, držiaky na písacie potreby, etikety s výnimkou textilných, farebné pásy, figuríny z papierovej drviny, papierové filtre na kávu, filtračný papier, fólie z regenerovanej celulózy na balenie, formuláre, fotografie, fotomontáže, frankovacie stroje, glóbusy (zemské), grafiky, grafické znaky, grafické zobrazenie, grafiky, gumené pásy na kancelárske účely, gumičky (kancelárska potreba), kalamár, kalendáre, kancelárske dierkovače, kartón, kartotékové lístky, katalógy, knižárske nite, knihy, komiksy, korekčný atrament, škatule na klobúky z lepenky, krividlá, ozdobné kvetináče z papiera, lepenka, lepenkové alebo papierové škatule, lepenkové alebo papierové obaly na fľaše, lepenkové platne (papiernický tovar), lepiace pásy na kancelárske účely a použitie v domác-

nosti, lepidlá kancelárske alebo pre domácnosť, lepoprelá, listový papier, mapy, mramorovacie hrebene (potreby pre umelcov), nádobka na atrament, nálepky, lepiace štítky, násadky na perá, obálky (papiernický tovar), obaly (papiernický tovar), obežníky, obrazy, obrusy (papierové), otváratele na listy (kancelárske pomôcky), obrúsky (papierové prestieranie), olejotlače, oznámenie (papiernický tovar), papierové pásy, papier do registračných strojov, papier do skriň (parfumovaný alebo neparfumovaný), papiernický tovar, papierové darčeky, papierová kaša (drvina), papierové podložky pod poháre, perá na tabule (nie elektrické), periodické a neperiodické publikácie, pásy do písacích strojov, pásy do tlačiarň k počítačom, pastelky, pauzovací papier, pečate, pečiatne vosky, pečiatky, plagáty, peračníky, pijavý papier, písacie stroje (elektrické aj neelektrické), plátno gumené (papiernictvo), plastické hmoty na modelovanie, perá (kancelárske potreby), hroty na písacie perá zo zlata, plniace perá, papierové pásy a štítky na zaznamenávanie počítačových programov, písacie podložky, papierové podložky na stôl, podnosy na listy, podnosy na rozdeľovanie a počítanie mincí, pečiatkovačie podušky, pohľadnice, polygrafické písmo, potreby písacie, pravítka (uholníky, príložníky), predmety z kartónu, priesvitný papier pauzovací, príložníky, prikrývky na stôl papierové, príručky, prospekty, publikácie, pútače z papiera alebo lepenky, puzdrá na perá, puzdrá na šablóny a formy, puzdrá na šekové knižky, puzdrá na pečiatky, reklamné tabule z papiera, kartónu alebo lepenky, reprodukcie grafické, rezačky na papier, ročenky, ručné prístroje na etiketovanie, ručníky papierové, rysovacie dosky, rysovacie potreby a súpravy, skicáre, papierové spinky, spisové obaly (zaradovače), perové spony, stojany na fotografie, stojany na pečiatky, stolové prestieranie z papiera, strieborný papier, stroje na lepenie obálok, strúhadlá na ceruzky (orezávadlá elektrické aj neelektrické), svetivý papier, šablóny, školské potreby (papier písacie potreby), školská tabuľa, škrabky na kancelárske účely, štetce, tabule na zapichovanie oznamov, tabuľky (papierové alebo kartónové), tlačené časové plány a harmonogramy, tlačené reklamné materiály, tlačiacie pásy s výnimkou textilných, tlačiarenský lis, prenosné tlačiarňičky (kancelárska pomôcka), tlačivá, tlačové písmo, tlačoviny, uhlový kopirovací papier, umelecké litografie, umelohmotné fólie na balenie, útržkové bloky, väzby na knihy, papierové vialky, vrecká z papiera alebo plastických materiálov na balenie, vzory na kopírovanie, vzory na výrobu odevov, záložky, stužky do kníh, zotierače tabuľ (špongie), zošity, zošivačky (kancelárske pomôcky), zoznamy.

35 - Administratívne služby; reklamné agentúry; analýzy nákladov; automatizované spracovanie dát, dekorácia a aranžovanie výkladov; distribúcia vzoriek tovarov; dražby; spravovanie hotelov, komerčné informačné kancelárie; kopírovanie alebo rozmnožovanie dokumentov, dokladov atď.; marketing; marketingové štúdie; obchodné alebo podnikateľské informácie, obchodný manažment; obchodný manažment v oblasti umenia; obchodný a podnikateľský prieskum; oceňovanie a odhady v oblasti podnikania; odkazovacie telefónne služby (pre neprítomných predplatiťelov); organizovanie výstav na reklamné a obchodné účely; predvádzanie tovaru; organizovanie komerčných alebo reklamných výstav a veľtrhov; organizovanie reklamných hier na propagáciu predaja; overovanie obchodných transakcií; ponuka, sprostredkovanie a výber tovaru prostredníctvom katalógu, uverejňovanie reklamných textov; zbieranie údajov do počítačových databáz; podpora predaja (pre tretie osoby); služby poskytované v súvislosti so sťahovaním podnikov; pomoc pri podnikaní, podnikateľské obchodné informácie; poradenské služby v oblasti obchodného alebo podnikateľského riadenia, poradenstvo v obchodnej činnosti, poskytovanie obchodných alebo podnikateľských informácií; poradenstvo a manažment pre podniky; poradenské služby v podnikovom manažmente pri predaji tovarov a služieb; poskytovanie informácií a iných informačných produktov reklamného charakteru;

služby týkajúce sa premiestňovania prevádzok a podnikov; prenájom reklamných priestorov; prenájom reklamných plôch; prenájom reklamného času vo všetkých komunikačných médiách; prieskum trhu; hospodárske alebo ekonomické predpovede; prieskum verejnej mienky; prenájom reklamných materiálov; prenájom reklamných informačných a komunikačných miest; príprava inzertných stĺpcov; reklamná a inzertná činnosť prostredníctvom telefónnej dátovej alebo informačnej siete; reklama, on-line reklama na počítačovej komunikačnej sieti; riadenie priemyselných alebo obchodných podnikov; reklamné zásielkové služby; rozhlasová reklama; reprografia dokumentov; rozširovanie reklamných materiálov zákazníkom (letáky, prospekty, tlačivá, vzorky); rozširovanie reklamných alebo inzertných oznamov; spracovanie textov; sprostredkovanie nákupu a predaja tovarov; sprostredkovanie v obchodných vzťahoch; sprostredkovateľne práce; televízna reklama; vydávanie a aktualizovanie reklamných materiálov; vylepovanie plagátov; účtovníctvo; uverejňovanie reklamných textov; vydávanie reklamných alebo náborových textov; vedenie kartoték v počítači, podpora predaja (pre tretie osoby); vyhľadávanie informácií v počítačových súboroch pre zákazníkov, vzťahy s verejnosťou (prieskum vzťahov medzi podnikmi, inštitúciami a spoločenským prostredím); zabezpečovanie obchodných transakcií (pre tretie osoby); zaobstarávanie predplatného pre tretie osoby; zasielanie reklamných materiálov zákazníkom; zásielkové reklamné služby; zbieranie údajov do počítačových databáz, zoraďovanie údajov v počítačových databázach; sprostredkovanie uvedených služieb v triede 35; služby v oblasti konania a zastupovania pre podniky a organizácie.

36 - Sprostredkovanie kúpy, predaja a prenájmu nehnuteľností, realitná činnosť, konzultačné finančné služby, organizovanie dobrovoľných dražieb, developerská činnosť v investičnej výstavbe, oceňovanie a odhady nehnuteľností; prenájom nehnuteľností; prenájom fariem; vyberanie nájomného; správcovstvo; správa nehnuteľností; sprostredkovanie nehnuteľností; vedenie nájomných bytov; ubytovacie kancelárie (byty); prenájom izieb a bytov; organizovanie dobročinných zbierok; kapitálové investície; garancie, záruky, kaucie; sprostredkovanie záruk; klíring (zúčtovávanie vzájomných pohľadávok a záväzkov - bezhotovostné platenie); úschovné služby, úschova v bezpečnostných schránkach; úschova cenost; pôžičky (financovanie); daňové odhady (služby); finančné odhady a oceňovanie (poistovníctvo, bankovníctvo, nehnuteľnosti); oceňovanie starožitností; sprostredkovanie poistenia; služby v oblasti finančníctva; finančné riadenie; záručné pôžičky; hypotéky, poskytovanie pôžičiek; finančné analýzy; finančné poradenstvo; konzultačné služby v oblasti financií; elektronický prevod kapitálu; platobné prevody vykonávané elektronicky; finančné informácie; finančné makléristvo; portfólio finančného manažmentu; operačný lízing; zmenárenské služby; faktoring a forfajting; lízing prístrojov, nástrojov, zariadení alebo komponentov na použitie pri poskytovaní služieb uvedených v triede 38 tohto zoznamu.

37 - Stavebné činnosti, stavebný dozor, murovanie, utesňovanie stavieb, izolovanie stavieb, demolácia budov, prenájom stavebných strojov a zariadení, interiérové maľovanie a natieranie, klampiarstvo a inštalatérstvo; inštalácia, údržba a oprava plynových technických zariadení, vodovodných zariadení, kotlov, horákov, konštrukcií, tlakových nádob, meračov tepla, chladiarenských zariadení, osvetľovacích zariadení, sanitárnych zariadení, tepelných zariadení, ventilačných a klimatizačných zariadení, strojných a priemyselných zariadení, uzemňovacích zariadení, vodovodných a plynových zariadení; čistenie interiérov a exteriérov budov, čistenie automobilov, čistenie komínov, čistenie okien, čistenie ciest, chemické čistenie, prenájom čistiacich strojov.

38 - Telekomunikačné, komunikačné, telefonické a faxové služby, služby zberu a prenosu správ a odkazov, rádiové paginovacie služby, služby elektronickej pošty; prenos a príjem

dát a informácií; služby elektronického doručovania správ a odkazov; on-line informačné služby týkajúce sa telekomunikácií; služby výmeny dát prostredníctvom telekomunikácií; telekomunikačný prenos dát; satelitné komunikačné služby; vysielanie a prenos rozhlasových alebo televíznych programov; videotextové a teletextové služby; konferenčné videosluzby; telefónne videosluzby; poskytovanie používateľského prístupu na internet; poskytovanie telekomunikačných pripojení na internet alebo bázy dát; poskytovanie prístupu na internetové stránky s digitálnou hudbou; poskytovanie prístupu na MP3 webové stránky na internete; doručovanie digitálnej hudby telekomunikáciami; telekomunikačné prístupové služby; prenos správ, odkazov a obrazov pomocou počítačov; komunikácia prostredníctvom počítačov; prenos správ a informácií o aktuálnom dianí; nájom alebo prenájom prístrojov, nástrojov, zariadení alebo komponentov na použitie pri poskytovaní služieb uvedených v triede 38 tohto zoznamu; poradenské, informačné a konzultačné služby týkajúce sa služieb uvedených v triede 38.

41 - Akadémie (vzdelávanie); pomoc pri výbere povolania (poradenstvo v oblasti vzdelávania); vyučovanie, vzdelávanie; diaľkové štúdium; korešpondenčné kurzy; organizovanie a vedenie konferencií; organizovanie a vedenie kongresov; organizovanie a vedenie seminárov; organizovanie a vedenie sympózií; organizovanie kultúrnych alebo vzdelávacích výstav; organizovanie plesov; organizovanie súťaží (vedomostných alebo zábavných); pedagogické informácie; organizovanie lotérií; plánovanie a organizovanie večierok; putovné knižničné služby; praktický výcvik (ukážky); služby prázdninových táborov (zábava); služby poskytované prázdninovými tábormi (zábava); skúšanie, preskúšanie (pedagogická činnosť); školenie; výcvik; on-line vydávanie kníh a časopisov v elektronickej forme; vydávanie kníh; vydávanie textov s výnimkou reklamných alebo náborových.

42 - Poskytovanie internetových vyhľadávačov.

(540)



(550) obrazová

(591) červená, biela

(732) Glos Mário, Námestie Andreja Hlinku 1, 010 10 Žilina, SK;

(111) 232380

(151) 12.6.2012

(156) 20.7.2021

(180) 20.7.2031

(210) 1217-2011

(220) 20.7.2011

(442) 2.3.2012

(450) 6.8.2012

9 (511) 16, 35, 36, 37, 45

(511) 16 - Adresné štítky do adresovacích strojov, albumy, atramentová tyčinka, architektonické modely, atlasy, baliaci papier, blahoprajné pohľadnice, brožované knihy, brožúry, brožúrky, bublinové obaly z plastických materiálov (na balenie), ceruzky, cestovné poriadky (vytlačené), časopisy, dátumové pečiatky, dierovačky, drevitý papier, držiaky na kriedu, držiaky na písacie potreby, etikety s výnimkou textilných, farebné pásky, figuríny z papierovej drviny, papierové filtre na kávu, filtračný papier, fólie z regenerovanej celulózy na balenie, formuláre, fotografie, fotomontáže, frankova-

cie stroje, glóbusy (zemské), grafiky, grafické znaky, grafické zobrazenie, grafiky, gumené pásky na kancelárske účely, gumičky (kancelárska potreba), kalamár, kalendáre, kancelárske dierkovače, kartón, kartotékové lístky, katalógy, knižárske nite, knihy, komiksy, korekčný atrament, škatule na klobúky z lepenky, kivi dlá, ozdobné kvetinače z papiera, lepenka, lepenkové alebo papierové škatule, lepenkové alebo papierové obaly na fľaše, lepenkové platne (papierovický tovar), lepiace pásky na kancelárske účely a použitie v domácnosti, lepidlá kancelárske alebo pre domácnosť, leporelá, listový papier, mapy, mramorovacie hrebene (potreby pre umelcov), nádobka na atrament, nálepky, lepiace štítky, násadky na perá, obálky (papierovický tovar), obaly (papierovický tovar), obežníky, obrazy, obrusy (papierové), otvárače na listy (kancelárske pomôcky), obrúsky (papierové prestieranie), olejotlač, oznámenie (papierovický tovar), papierové pásky, papier do registračných strojov, papier do skriň (parfumovaný alebo neparfumovaný), papierovický tovar, papierové darčeky, papierová kaša (drvina), papierové podložky pod poháre, perá na tabule (nie elektrické), periodické a neperiodické publikácie, pásky do písacích strojov, pásky do tlačiarň k počítačom, pastelky, pauzovací papier, pečate, pečatné vosky, pečiatky, plagáty, peračníky, pijavý papier, písacie stroje (elektrické aj neelektrické), plátno gumené (papierovníctvo), plastické hmoty na modelovanie, perá (kancelárske potreby), hroty na písacie perá zo zlata, plniace perá, papierové pásky a štítky na zaznamenávanie počítačových programov, písacie podložky, papierové podložky na stôl, podnosy na listy, podnosy na rozdeľovanie a počítanie mincí, pečiatkovacie podušky, pohľadnice, polygrafické písmo, potreby písacie, pravítka (uholníky, príložníky), predmety z kartónu, priesvitný papier pauzovací, príložníky, prikrývky na stôl papierové, príručky, prospekty, publikácie, pútače z papiera alebo lepenky, puzdrá na perá, puzdrá na šablóny a formy, puzdrá na šekové knižky, puzdrá na pečiatky, reklamné tabule z papiera, kartónu alebo lepenky, reprodukcie grafické, rezačky na papier, ročenky, ručné prístroje na etiketovanie, ručníky papierové, rysovacie dosky, rysovacie potreby a súpravy, skicáre, papierové spinky, spisové obaly (zaraďovače), perové spony, stojany na fotografie, stojany na pečiatky, stolové prestieranie z papiera, strieborný papier, stroje na lepenie obálok, strúhadlá na ceruzky (orezávadlá elektrické aj neelektrické), svietivý papier, šablóny, školské potreby (papier písacie potreby), školská tabuľa, škrabky na kancelárske účely, štetce, tabule na zapichovanie oznamov, tabuľky (papierové alebo kartónové), tlačené časové plány a harmonogramy, tlačené reklamné materiály, tlačiacie pásy s výnimkou textilných, tlačiarenský lis, prenosné tlačiarňičky (kancelárska pomôcka), tlačivá, tlačové písmo, tlačoviny, uhlový kopírovací papier, umelecké litografie, umelohmotné fólie na balenie, útržkové bloky, väzby na knihy, papierové vlajky, vrecká z papiera alebo plastických materiálov na balenie, vzory na kopírovanie, vzory na výrobu odevov, záložky, stužky do kníh, zotierače tabúl (špongie), zošívačky (kancelárske pomôcky), zoznamy.

35 - Administratívne služby; reklamné agentúry; analýzy nákladov; automatizované spracovanie dát, dekorácia a aranžovanie výkladov; distribúcia vzoriek tovarov; dražby; spracovanie hotelov, komerčné informačné kancelárie; kopírovanie alebo rozmnožovanie dokumentov, dokladov atď.; marketing; marketingové štúdie; obchodné alebo podnikateľské informácie, obchodný manažment; obchodný manažment v oblasti umenia; obchodný a podnikateľský prieskum; oceňovanie a odhady v oblasti podnikania; odkazovacie telefónne služby (pre neprítomných predplatiteľov); organizovanie výstav na reklamné a obchodné účely; predvádzanie tovaru; organizovanie komerčných alebo reklamných výstav a veľtrhov; organizovanie reklamných hier na propagáciu predaja; overovanie obchodných transakcií; ponuka, sprostredkovanie a výber tovaru prostredníctvom katalógu, uverejňovanie reklamných textov; zbieranie údajov do počítačových data-

báz; podpora predaja (pre tretie osoby); služby poskytované v súvislosti so sťahovaním podnikov; pomoc pri podnikaní, podnikateľské obchodné informácie; poradenské služby v oblasti obchodného alebo podnikateľského riadenia, poradenstvo v obchodnej činnosti, poskytovanie obchodných alebo podnikateľských informácií; poradenstvo a manažment pre podniky; poradenské služby v podnikovom manažmente pri predaji tovarov a služieb; poskytovanie informácií a iných informačných produktov reklamného charakteru; služby týkajúce sa premiestňovania prevádzok a podnikov; prenájom reklamných priestorov; prenájom reklamných plôch; prenájom reklamného času vo všetkých komunikačných médiách; prieskum trhu; hospodárske alebo ekonomické predpovede; prieskum verejnej mienky; prenájom reklamných materiálov; prenájom reklamných informačných a komunikačných miest; príprava inzertných stĺpcov; reklamná a inzertná činnosť prostredníctvom telefónnej dátovej alebo informačnej siete; reklama, on-line reklama na počítačovej komunikačnej sieti; riadenie priemyselných alebo obchodných podnikov; reklamné zásielkové služby; rozhlasová reklama; reprografia dokumentov; rozširovanie reklamných materiálov zákazníkom (letáky, prospekty, tlačivá, vzorky); rozširovanie reklamných alebo inzertných oznamov; spracovanie textov; sprostredkovanie nákupu a predaja tovarov; sprostredkovanie v obchodných vzťahoch; sprostredkovateľne práce; televízna reklama; vydávanie a aktualizovanie reklamných materiálov; vylepovanie plagátov; účtovníctvo; uverejňovanie reklamných textov; vydávanie reklamných alebo náborových textov; vedenie kartoték v počítači, podpora predaja (pre tretie osoby); vyhľadávanie informácií v počítačových súboroch pre zákazníkov, vzťahy s verejnosťou (prieskum vzťahov medzi podnikmi, inštitúciami a spoločenským prostredím); zabezpečovanie obchodných transakcií (pre tretie osoby); zaobstarávanie predplatného pre tretie osoby; zasielanie reklamných materiálov zákazníkom; zásielkové reklamné služby; zbieranie údajov do počítačových databáz, zoraďovanie údajov v počítačových databázach; sprostredkovanie uvedených služieb v triede 35; služby v oblasti konania a zastupovania pre podniky a organizácie.

36 - Sprostredkovanie kúpy, predaja a prenájmu nehnuteľností, realitná činnosť, konzultačné finančné služby, organizovanie dobrovoľných dražieb, developerská činnosť v investičnej výstavbe, oceňovanie a odhady nehnuteľností; prenájom nehnuteľností; prenájom fariem; vyberanie nájomného; správcovstvo; správa nehnuteľností; sprostredkovanie nehnuteľností; vedenie nájomných bytov; ubytovacie kancelárie (byty); prenájom izieb a bytov; organizovanie dobročinných zbierok; kapitálové investície; garancie, záruky, kaucie; sprostredkovanie záruk; klíring (zúčtovávanie vzájomných pohľadávok a záväzkov - bezhotovostné platenie); úschovné služby, úschova v bezpečnostných schránkach; úschova cenností; pôžičky (financovanie); daňové odhady (služby); finančné odhady a oceňovanie (poisťovníctvo, bankovníctvo, nehnuteľnosti); oceňovanie starožitností; sprostredkovanie poistenia; služby v oblasti finančnictva; finančné riadenie; záručné pôžičky; hypotéky, poskytovanie pôžičiek; finančné analýzy; finančné poradenstvo; konzultačné služby v oblasti financií; elektronický prevod kapitálu; platobné prevody vykonávané elektronicky; finančné informácie; finančné makléřstvo; portfólio finančného manažmentu; operačný lízing; zmenárenské služby; faktoring a forfajting.

37 - Stavebné činnosti, stavebný dozor, murovanie, utesňovanie stavieb, izolovanie stavieb, demolácia budov, prenájom stavebných strojov a zariadení, interiérové maľovanie a natieranie, klampiarstvo a inštalatérstvo; inštalácia, údržba a oprava plynových technických zariadení, vodovodných zariadení, kotlov, horákov, konštrukcií, tlakových nádob, meračov tepla, chladiarenských zariadení, osvetľovacích zariadení, sanitárnych zariadení, tepelných zariadení, ventilačných a klimatizačných zariadení, strojných a priemyselných zariadení, uzemňovacích zariadení, vodovodných a plyno-

vých zariadení; čistenie interiérov a exteriérov budov, čistenie automobilov, čistenie komínov, čistenie okien, čistenie ciest, chemické čistenie, prenájom čistiacich strojov.

45 - Bezpečnostná a detektívna služba, ochrana osôb a majetku a s tým súvisiace služby patriace do triedy 45.

(540)



(550) obrazová

(732) Glos Mário, Námestie Andreja Hlinku 1, 010 10 Žilina, SK;

(111) 232498

(151) 12.6.2012

(156) 13.8.2020

(180) 13.8.2030

(210) 5561-2010

(220) 13.8.2010

(442) 2.3.2012

(450) 6.8.2012

9 (511) 7, 11, 12

(511) 7 - Filtre a filtračné systémy pre motory, hnacie stroje alebo stroje na filtráciu kvapalín a plynov, najmä olejové filtre, olejové odstredivé filtre, ako i olejové filtračné moduly, vzduchové filtre, palivové filtre, palivové filtre v potrubí, filtre v palivových nádržiach, čističe paliva vznetového motora, moduly čističa paliva vznetového motora, čističe prachových častíc vznetového motora, čističe prevodového oleja, filtre systému ostrekovača okenného skla, čističe močoviny; odstredivky; filtre pre erózne stroje (nazývané aj elektroiskrové stroje); filtre pre hydraulické kvapaliny; hydraulické nasávacie filtre; hydraulické vysokotlakové filtre; hydraulické filtre vo vratnom potrubí; filtre pre vzduchové klimatizácie (ako časti strojov alebo motorov); čističe močoviny, filtre pre posilňovače riadenia, filtre pre brzdové systémy, filtre hydraulického perovania, filtre systému ostrekovača okenného skla, filtre pre hydraulické kvapaliny; hydraulické nasávacie filtre; hydraulické vysokotlakové filtre; hydraulické filtre vo vratnom potrubí; filtračné náplne pre uvedené filtre, separátory olejovej hmly; vzduchové olejové separačné prvky; filtračné náplne pre uvedené filtre, filtre chladiacej vody.

11 - Kabinové vzduchové filtre, filtre s aktívnym uhlím, filtre v odvodušnení nádrží.

12 - Filtre a filtračné systémy pre vozidlá a filtračné prvky na filtráciu kvapalín a plynov; skriňa sušiča vzduchu a/alebo skriňa sušiča vzduchu na vysušenie plynov pomocou kvapaliny absorbujúcich látok; skriňa sušiča vzduchu na vysušenie a separáciu vzduchu a oleja z prietoku plynu.

(540) **PUROLATOR**

(550) slovná

(732) MANN+HUMMEL Purolator Filters LLC, 3200 Natal Street, Fayetteville, North Carolina 28306, US;

(740) RÖTT, RŮŽIČKA & GUTTMANN, v. o. s., Bratislava, SK;

(111) 232798

(151) 12.7.2012

(156) 5.8.2021

(180) 5.8.2031

(210) 5501-2011

(220) 5.8.2011

(442) 3.4.2012

(450) 3.9.2012

9 (511) 6, 11, 37, 42

(511) 6 - Kovové potrubia a rúry na zariadenia ústredného kúrenia; kovové závesné háky na kotly; kovové konzoly; kovové objímky na potrubie; kruhové zvierky kovové na rúry; kovové rúrové objímky, spojky a prichytky na káble a rúry; kovové svorky na káble a rúry; jednoduché kovové konštrukcie; kovové prípojky a odbočky potrubia; kovové podpory; kovové vzduchovody na ventilačné a klimatizačné zariadenia; kovové potrubia na vetranie a klimatizáciu; kovové koléná na potrubie.

11 - Zariadenia na vykurovanie, vetracie vodárenské a sanitárne zariadenia, ako expanzné nádrže na ústredné vykurovanie, radiátorové uzávery, bojler na ohrev teplej vody, výhrevné kotly, kotlové rúry do vykurovacích zariadení, vodovodné zariadenia, vodovod, radiátory na kúrenie, teplovodné vykurovacie zariadenia, regulátory na vodné alebo plynové zariadenia a potrubia, bezpečnostné regulátory na vodu alebo plyn, vetracie zariadenia, regulačno-bezpečnostné zariadenia na plynové potrubia, regulačno-bezpečnostné zariadenia na plynové zariadenia, kotlové rúry vykurovacích kotlov, tepelné čerpadlá, prírodné zariadenia ku kúrenárskym a teplárenským kotlom.

37 - Inštalácia a opravy ústredného kúrenia, vodoinštalatérsstvo, montáž a opravy plynových zariadení, elektroinštalatérsstvo, inštalácia a opravy vzduchotechniky; montáž, opravy a údržba klimatizačných jednotiek; zemné práce.

42 - Projektová činnosť v investičnej výstavbe; revízie plynových zariadení.

(540)



Zdroje pozitívnej energie

(550) obrazová

(591) červená, čierna

(732) MANAG-TERMO, s. r. o., Ladislava Dérera 1, 831 01 Bratislava, SK;

(740) TOMEŠ - Patentová a známková kancelária, s.r.o., Bratislava, SK;

(111) 232834

(151) 14.8.2012

(156) 2.7.2020

(180) 2.7.2030

(210) 5490-2010

(220) 2.7.2010

(442) 3.5.2012

(450) 2.10.2012

9 (511) 9, 37, 42

(511) 9 - Vedecké, meracie a kontrolné prístroje, zariadenia a nástroje, počítače a vybavenie na spracovanie údajov a ich periferne zariadenia a príslušenstvo, elektronické platobné terminály, zariadenia na kontrolu vstupu, elektronické bezpečnostné a platobné karty, snímače štítkov, magnetické a optické médiá, vysielače a prijímače elektronických signálov,

vysokofrekvenčné prístroje, telekomunikačné zariadenie, diely a časti všetkých uvedených výrobkov, softvér na použitie s uvedenými výrobkami, zariadenia lokálnych sietí, elektrické, optické mikrovlnné a dátové káble, vypínače, spínače, rozdeľovače, konektory, spojky a spojovacie skrine, elektronické panely, terminály na napojenie na siete a počítače, optické vlákna.

37 - Inštalácia, údržba a opravy prístrojov a nástrojov, najmä vedeckých, meracích a kontrolných prístrojov, zariadení a nástrojov, počítačov a zariadení na spracovanie údajov a ich periférnych zariadení a príslušenstva, elektronických platobných terminálov, zariadení na kontrolu vstupu, elektronických bezpečnostných a platobných kariet, čítačiek kariet, magnetických a optických nosičov dát, vysielateľov a prijímačov elektronických signálov, vysokofrekvenčných prístrojov, telekomunikačných zariadení, dielov a častí všetkých uvedených výrobkov, softvéru určeného na použitie s uvedenými výrobkami; inštalácia, údržba a opravy zariadení lokálnych sietí (LANs), elektrických, optických, mikrovlnných a dátových káblov, vypínačov, spínačov, rozdeľovačov, konektorov, spojok a spojovacích skriň, elektronických panelov, terminálov na napojenie na siete a počítače, optických vlákien.

42 - Vývoj hardvéru, tvorba a vývoj softvéru, navrhovanie sietí, služby na aktualizáciu softvéru, konzultácie v oblasti počítačového hardvéru a softvéru a lokálnych sietí a internetu, tvorba a aktualizácia webových stránok.

(540)

SIGNAMAX
CONNECTIVITY SYSTEMS

(550) obrazová

(591) čierna, zlatá

(732) Orel North America, 999 NW 159th Drive, Miami, FL 33169, US;

(740) Bušová Eva, JUDr., Bratislava, SK;

(111) 232853

(151) 14.8.2012

(156) 2.5.2021

(180) 2.5.2031

(210) 5292-2011

(220) 2.5.2011

(442) 3.5.2012

(450) 2.10.2012

9 (511) 33

(511) 33 - Brandy, vínovica.

(540)



(550) obrazová

(591) zelená, čierna, zlatá, bordová

(732) HUBERT J.E., s.r.o., Vinárska 137, 926 01 Sereď, SK;

(740) Budaj Miroslav, JUDr., Bratislava, SK;

(111) 233488

(151) 12.10.2012

(156) 28.2.2021

(180) 28.2.2031

(210) 5142-2011

(220) 28.2.2011

(442) 6.7.2011

(450) 3.12.2012

10(511) 35, 44, 45

(511) 35 - Psychologické testovanie; predaj pomôcok na veštenie a zostavovanie horoskopov.

44 - Poskytovanie služieb alternatívnej medicíny; služby chiropraktikov; psychologické služby; poradenstvo v uvedených oblastiach; všetky menované služby poskytované tiež prostredníctvom telefónu a internetu.

45 - Zostavovanie horoskopov; veštenie; vykladanie kariet; numerologické a astrologické výklady so zameraním na osudy ľudí a udalostí; zoznamovacie služby; poradenstvo v uvedených oblastiach služieb; všetky menované služby poskytované tiež prostredníctvom telefónu a internetu.

(540) MONEO

(550) slovná

(732) SESAME, s.r.o., Kutlíkova 17, 851 02 Bratislava, SK;

(740) FAJNOR IP, s.r.o., Bratislava, SK;

(111) 233986

(151) 15.1.2013

(156) 1.10.2020

(180) 1.10.2030

(210) 1616-2010

(220) 1.10.2010

(442) 2.10.2012

(450) 1.3.2013

9 (511) 3

(511) 3 - Prípravky na čistenie, leštenie, odmasťovanie a brúsenie; prípravky na pranie a čistenie bielizne.

(540) VAU!

(550) slovná

(732) BANCHEM, s. r. o., Rybný trh 332/9, 929 01 Dunajská Streda, SK;

(740) Bachratá Magdaléna, Mgr., Bratislava, SK;

(111) 234650

(151) 15.5.2013

(156) 11.5.2021

(180) 11.5.2031

(210) 804-2011

(220) 11.5.2011

(442) 4.2.2013

(450) 2.7.2013

9 (511) 6, 9, 11, 15, 18, 25, 35, 37, 38, 41, 42

(511) 6 - Obyčajné kovy a ich zliatiny; stavebný materiál z kovu, prenosné stavby z kovu, káble a drôty z obyčajných kovov s výnimkou elektrických, železiarsky tovar, kovové potrubia a rúry, bezpečnostné schránky, iné výrobky z kovov, ktoré nie sú zahrnuté v iných triedach.

9 - Prístroje a nástroje vedecké, námorné, geodetické, fotografické, kinematografické, optické, signalizačné, kontrolné (inšpekcia), záchranné, vzdelávacie a prístroje a nástroje na meranie a váženie, prístroje a nástroje na vedenie, distribúciu, transformáciu, akumuláciu, reguláciu alebo kontrolu elektrického prúdu, prístroje na nahrávanie, prenos a reprodukciu obrazu, magnetické nosiče údajov, záznamové disky, predajné automaty a mechanizmy prístrojov uvádzaných do činnosti vhođením mince, registračné pokladne počítacie stroje, zariadenia na spracovanie údajov a počítače, hasiace

rysovacie prílohy; pripínáčky; príručky; prospekty; publikácie; pútače z papiera alebo lepenky; puzdrá na pečiatky; puzdrá na šablóny a formy; puzdrá na šekové knižky; zariadenia na rámovanie fotografií; razúrovacie - vymazávacie papieriky - kancelárska pomôcka; reklamné tabule z papiera; kartónu alebo lepenky; grafické reprodukcie; rezačky na papier; ročenky; rozmnožovacie zariadenia a stroje; papierové uteráky; ružence; rydlá - rycie ihly; rysovacie dosky; rysovacie perá; rysovacie pomôcky; rysovacie potreby; rysovacie súpravy; rytecké dosky; rytiny; sádzacie rámy - polygrafia; sádzadlá - polygrafia; sadzobnice - polygrafia; samolepky pre domácnosť a na kancelárske účely; papierové servítky; skicáre; skrinky na kancelárske potreby; spevníky; kancelárske spinky; perové spony; steatit - krajčírka krieda; maliarske stojany; stojany na fotografie; stojany na pečiatky; stojany na perá a ceruzky; strieborný papier; knihárske stroje a prístroje - kancelárske; stroje na lepenie obálok, strúhadlá na ceruzky - orezávadlá - elektrické aj neelektrické; svietivý papier; šablóny; gumovacie šablóny; plné šablóny; školská tabuľa; škrabky na kancelárske účely; škrobové; štetce; štítky - papierové nálepky; štočky s adresami; tabule na zapíchanie oznamov; aritmetické tabuľky; papierové alebo kartónové tabuľky; tlač - rytiny; tlačené časové plány a harmonogramy; tlačiacie pásy s výnimkou textilných; tlačiarenský lis; prenosné tlačiarňičky - kancelárska pomôcka; tlačivá; tlačové písmo; tlačové reglety; tlačové znaky; tlačoviny; toaletný papier; trhacie kalendáre; tuby z kartónu; tuhy do ceruziek - verzatiliek; atramentová tyčinka; účtovné knihy; úderníky písacích strojov; uhľový kopirovací papier; rysovacie uholníky; umelecké litografie; papierové utierky; papierové utierky na tvár; útržkové bloky; valce do písacích strojov; maliarske valčeky; väzby na knihy; verzatilky; vinetovacie strojčeky; viskózne fólie na obaľovanie; papierové vlajky; vodové farby; vrecia a vrecká z papiera alebo plastických materiálov na balenie; vrecká do mikrovlnných rúr; vrecká na odpadky z papiera alebo plastických materiálov; papierové vreckovky; vyšivkové vzory; vyučovacie pomôcky s výnimkou prístrojov a zariadení; vyzina - želatína na kancelárske účely a pre domácnosť; vzory na kopírovanie; vzory na šitie; vzory na výrobu odevov; papierové zástavy; zinkografické štočky; zošity; zošivačky - kancelárske pomôcky.

18 - Aktovky; školské aktovky; batohy; biče; zlatokopecká blana; cestovné kufre; cestovné tašky; kožené cestovné tašky; dáždnyky; diplomatické kufriky; držiaky na kufre; holiňa; horolezecké palice; chlebníky; kožené chlopne; chomúty; imitácie kože; podložky pod jazdecké sedlá; jelenica s výnimkou jelenice na čistenie; kabelkové rámy; kabelky; klapky na oči - stroj pre kone; črevá na salámy; párky a klobásy; kľúčienky - kožená galantéria; kostry dáždnykov a slnečníkov; kostry jazdeckého sedla; kovania ku kónským strojom s výnimkou kovaní z drahých kovov; kozinka; koža zvierat; kožené alebo kožou potiahnuté škatule; kožené škatule na klobúky; kožené lepenky; kožené nite, šnúrky, vlákna; kožené obloženia nábytku; kožené podbradníky; kožené súčasti vojenského výstroja; kožené náramenné pásy; kožušinové pokrývky; kožušiny; kožušiny ako koža zvierat; krupóny; krúžky na dáždnyky; lodné kufre; kufre kožené a potiahnuté kožou; kufre z vulkanfíbra; kufriky; masťené kože; moleskin - imitácia kože; kožené ozdoby na nábytok; náhubky; nákolenníky pre kone; nákupné tašky; tašky na náradie; kožené náramenné remene; nite na šitie kože; obaly na dáždnyky; obaly na hudobné nástroje; cestovné obaly na odevy; cestovné obaly na šaty; obojky pre zvieratá; ohlávky; opraty; palice na podporu pri chôdzi; palice na dáždnyky; kožené náramenné pásy; peňaženky; mešteký na peniaze; plážové tašky; podložky pod jazdecké sedlá; pokrývky pre zvieratá; poľovnícke tašky; poľovnícke torby; popruhy; opraty; kovanie na stroje; stroje pre zvieratá; potahy na kónské sedlá; kožené povrázky; prikrývky na kone; prikrývky na kónské sedlá; kožené puzdrá na pružiny; psie obojky;

puzdrá a obaly z vulkanfíbra; puzdrá na navštevnenky; rebrá na dáždnyky alebo slnečníky; korbáče; kožené remene a remienky; remienky na korčule; remienky ako časti postrojov; retiazkové peňaženky; rúčky na dáždnyky; rúčky na kufre; rúčky na vychádzkové palice; plecniaky; jazdecké sedlá; sedlárske výrobky; semiš okrem semišu na čistenie; sieťky na nákupy; slnečníky; gumené časti strmeňov; kožené strmene; tašky na kolieskach; tašky na nosenie detí; upnutie na sedlá; usne ako surovina alebo polotovary; uzdy a stroje pre zvieratá; vaky pre horolezcov; vaky pre turistov; vodidlá; kožené vrecia a vrecká na balenie; vychádzkové palice; vychádzkové sedadlá.

24 - Barchet; bavlnené textilie; behúne na stôl; látky na bielizeň; plátenná bielizeň; posteľná a stolová bielizeň; biliardové súkno; brokáty; bukrám - hrubé voskované plátno, najmä knihárske; cestovné prikrývky; čalúnické látky; damask - pretkávaná látka; držiaky na záclony a závesy z textilných materiálov; dverové závesy; esparto - látka; textilný filtračný materiál; flanel, ako aj flanel na zdravotnícke účely; flaus; gáza; závoj - textilná; látky z hodvábu; hodvábné tkaniny na tlačové vzory; hrubé plátno; jutová látka; potlačený kartón; textilné klobúkové podšívky; konopné plátno; konopné tkaniny; krep - textilná; krepon - jemná vlnená tkanina; kúpeľňové textilie s výnimkou oblečenia; ľanové tkaniny; látky vlnené; látky s imitáciou kože; textilné obrúsky na odstraňovanie líčidla; marabut - látka; materiál na výrobu žienilky; moleskin - textilná; sieť proti moskytom; mušelin; obloženie nábytku textilnými látkami; poťahy na nábytok; netkané textilie; obliečky na matrace; textilné obrúsky; obrusy s výnimkou papierových; obvazovina; riedke plátno na výrobu syra; ozdobné obliečky na vankúše; páperové prikrývky; periny; plachty; plastické materiály - náhradky tkanín; vyšivacie plátna s predkresleným vzorom; plátno s kosoštvorcovým vzorom; plédy; pleteniny - látky; plst; podložky na stôl s výnimkou papierových - anglické prestieranie; podložky pod poháre - prestieranie; textilné podšívky; pogumovaná tkanina s výnimkou tkaniny na papiernícke účely; poťahy na poklapy záchodov; pokrývky na nábytok z plastov; pružné tkaniny; rajón - umelý hodváb ako látka; ramié - látka; zrebné rúcho, rúcho kajúcnika - látka; umývacie rukavice; samolepiaci textil nanášaný teplom; sieťky proti moskytom; sieťovina; spacie vaky nahradzujúce prikrývky; sypkovina; ševioty - vlnené tkaniny; stóly; taft; textilné tapety; textilie; textilie na obuv; textilie neprepúšťajúce plyn pre lietajúce balóny; tkaniny - látky na textilné využitie; tlačiacie pásy; tyl; utierky na riad; textilné utierky na tvár; textilné utierky; vlajky; vlajky s výnimkou papierových; vlnené látky; látky na vložky do topánok; voskované plátno; textilné vreckovky; vyšivacie čalúnické a gobelínové plátna; predkreslené látky na vyšivky; záclonky; zamat; zástavovina - tkanina; závesy na sprchu z textilných alebo plastových materiálov; textilné alebo umelohmotné závesy; zefír - tkanina; látkové značky; žerzej - pleteniny.

25 - Baretky; osobná bielizeň; bielizeň pohlcujúca pot; bielizeň zabraňujúca poteniu; boa - kožušinová alebo perová ozdoba okolo krku; bundy; cyklistické oblečenie; cylindre; čelenky; čiapky; sprchovacie čiapky; detská výbavička; textilné detské plienky; dreváky; espadrily - letná obuv s plátenným zvrškom a podošvou z prírodného materiálu; futbalová obuv; štople na futbalovú obuv; gabardénové plášte; galoše; gamaše; goliere - oblečenie; gymnastické dresy; gymnastické cvičky; chrániče uší proti chladu ako pokrývka hlavy; kabáty; kapucne; klobúkové kostry; klobúky; kolíky na futbalovú obuv; kombinézy - oblečenie; kombinézy na vodné lyžovanie; konfekcia - odevy; korzety; kónské - bielizeň; kostýmy; obleky; košele; košeľové sedlá; kovanie na obuv; kovové časti na obuv; kožušinové stóly; kožušiny - oblečenie; krátke kabátiky; teplé krátke kabáty s kapucňou; krátke jazdecké alebo spodné nohavice; kravaty; kúpacie čiapky; župany; kúpacie plášte; obuv na kúpanie; livreje; lyžiarske topánky; manipuly; mantila; manžety - časti odevov; maškarné

kostýmy; oblečenie pre motoristov; nánožníky nie elektricky vyhrievané; náprsenky; nepremokavý odev; nohavice; oblečenie z imitácie kože; oblečenie z kože; podpätky na obuv; prešívacie remienky na obuv - na spájanie zvrškov a podošiev šitej obuvi; protišmykové pomôcky na obuv; špičky na obuv; vysoká obuv; obuv; odevy; opasky; opasky na doklady a peniaze - súčasť oblečenia; paľčiaky; pančuchy; päty na pančuchy; pančuchy absorbujúce pot; pančuškované nohavice; pánske spodky; oblečenie z papiera; papuče; peleríny; plášte; dámske plášte lemované kožušinou; plavky; plážová obuv; plážové oblečenie; pletené svetre; pletiarsky tovar; podbradníky nie z papiera; podošvy na obuv; podpätky; podpinky; podprsienky; podšívky - časti odevov; podvázky; podvázky na pančuchy; podvázky na ponožky; pokrývky hlavy; ponožky; potné vložky; pracovné plášte; protišmykové pomôcky na obuv; svetre; pulóvre; pyžama; ramienka na dámskej bielizni; rámy na obuv; rúcha, ornáty; rukavice; rukávniky; vesty pre rybárov; saká; bundy; sandále; sári; snímateľné golliere; spodničky; sukne; šály; šatky; závoje; šaty; šerpy; čiapkové šilty; šilty na pokrývky hlavy; šnurovacie topánky; šnurovačky; športová obuv; športové tričká; dresy; kožušínové stoly; tričká; tielka; vesty; topánky; turbany; vlnené šály; vnútorné podošvy; vrecká na odevy; vreckovka ozdobná - súčasť oblečenia; vrchné ošatenie; zástery; závoje; čipková šatka; zvrchníky; zvršky topánok; živôtky; župany.

35 - Administratívna správa hotelov; analýzy nákladov; aranžovanie výkladov; príprava a vyhotovenie daňového priznania; dražby; hospodárske, ekonomické predpovede; spracovanie hotelov; vyhládávanie informácie v počítačových súboroch pre zákazníkov; komerčné informačné kancelárie; kancelárie zaoberajúce sa dovozom a vývozom; prenájom kancelárskych strojov a zariadení; klasifikovanie alebo zatriedňovanie vlny; pomoc pri riadení komerčných a priemyselných podnikov; kopírovanie alebo rozmnožovanie dokumentov, dokladov; lepenie plagátov; marketingové štúdie; príprava miezd a výplatných listín; nábor zamestnancov; analýzy nákupných a veľkoobchodných cien; pomoc pri riadení obchodnej činnosti; poradenstvo v obchodnej činnosti; poskytovanie obchodných alebo podnikateľských informácií; profesionálne obchodné alebo podnikateľské poradenstvo; obchodný alebo podnikateľský prieskum; obchodný manažment a podnikové poradenstvo; obchodný manažment v oblasti umenia; odhady nezoťatého lesného dreva; odkazovacie telefónne služby pre neprítomných predplatiteľov; organizovanie komerčných alebo reklamných výstav a veľtrhov; personálne poradenstvo; písanie na stroji; zbieranie údajov do počítačovej databázy; zoradovanie údajov v počítačových databázach; obchodné odhady v oblasti podnikania; služby poskytované v súvislosti so sťahovaním podniku; podpora predaja pre tretie osoby; pomoc pri riadení obchodnej činnosti; poradenstvo pri vedení podnikov; poradenstvo v obchodnej činnosti; posudzovanie efektívnosti prevádzky a racionalizácie práce; prenájom predajných automatov; zabezpečovanie predplácania novín a časopisov; zaobstarávanie predplatného pre tretie osoby; hospodárske alebo ekonomické predpovede; predvádzanie - služby modeliek na reklamné účely a podporu predaja; predvádzanie tovaru; služby týkajúce sa premiestňovania prevádzok a podnikov; prenájom kopírovacích strojov; prenájom reklamného času vo všetkých komunikačných médiách; prenájom reklamných materiálov; prenájom reklamných priestorov; prepisovanie; obchodný prieskum; prieskum trhu; prieskum verejnej mienky; príprava inzertných stĺpcov; reklama; reklama on-line na počítačovej komunikačnej sieti; reklamné agentúry; rozširovanie reklamných materiálov zákazníkom - letáky, prospekty, tlačivá, vzorky; vydávanie a aktualizovanie reklamných materiálov; rozširovanie reklamných oznamov; prenájom reklamnej plochy; zásielkové reklamné služby; uverejňovanie reklamných textov; reprografia dokumentov; revízia účtov; poradenské služby v oblasti obchodného alebo podnikateľského riadenia; poskytovanie pomoci pri riadenie

obchodných alebo priemyselných podnikov; riadenie priemyselných alebo obchodných podnikov; rozhlasová reklama; sekretárske služby; spracovanie textov; sprostredkovateľne práce; sprostredkovanie obchodu s elektrickou energiou; stenografia; štatistické kompilácie; televízne reklamy; psychologické testovanie na účely výberu; účtovníctvo; zostavovanie výpisov z účtov; vedenie účtovných kníh; veľkoobchodné a maloobchodné služby s tovarmi uvedenými v triedach 16, 18, 24, 25 tohto zoznamu; sprostredkovateľská činnosť s tovarmi; obchodné sprostredkovanie služieb v triedach 36, 37, 39, 41, 43, 44 a 45 s výnimkou služieb, ktorých sprostredkovanie patrí výlučne do tried 36 a 39; vydávanie reklamných alebo náborových textov; vylepovanie plagátov; vzťahy s verejnosťou - prieskum vzťahov medzi podnikmi, inštitúciami a spoločenskými prostredím; zásobovacie služby pre tretie osoby - nákup tovarov a služieb pre iné podniky; služby zaoberajúce sa zhromažďovaním výstrižkov z časopisov.

36 - Finančné analýzy; bankové služby priamo k zákazníkovi - home banking; bankovníctvo; burzové maklérsstvo; vydávanie cenín; úschova cenností; vydávanie cestovných šekov; klíring - zúčtovávanie vzájomných pohľadávok a záväzkov - bezhotovostné platenie; colné služby; služby na využívanie dôchodkových fondov; elektronický prevod kapitálu; finančné informácie; finančné odhady a oceňovanie - poisťovníctvo, bankovníctvo, nehnuteľnosti; finančné poradenstvo; finančné riadenie; finančné záruky; služby v oblasti finančnictva; finančný lízing; garancie, záruky, kaucie; hypotéky - poskytovanie pôžičiek; informácie o poistení; kapitálové investície; investovanie kapitálu; finančný lízing motorových vozidiel; finančný lízing strojov a zariadení; prenájom izieb; kancelárie zaoberajúce sa inkasovaním pohľadávok; finančné konzultačné služby; konzultačné služby v oblasti poisťovníctva; kurzové záznamy na burze; likvidácia podnikov - finančné služby; inkasovanie nájomného; vedenie nájomných domov; oceňovanie a odhady nehnuteľností; prenájom nehnuteľností; správa nehnuteľností; sprostredkovanie nehnuteľností; poistenie proti nehodám; daňové oceňovanie a odhady; oceňovanie alebo odhadovanie numizmatických zbierok; oceňovanie mincí; oceňovanie a odhady nehnuteľností; oceňovanie starožitností; oceňovanie šperkov; oceňovanie umeleckých diel; organizovanie dobročinných zbierok; organizovanie zbierok; overovanie šekov; platenie na splátky; úverové služby; poskytovanie úverov; služby úverových kariet; zdravotné poistenie; poistenie pri námornej preprave; uzatváranie poisťiek; poisťno-technické služby - štatistika; poradenstvo v oblasti poistenia; záručná pôžička; pôžičky - financovanie; prenájom bytov; prenájom fariem; prenájom kancelárskych priestorov; platobné prevody vykonávané elektronicky; realitné kancelárie; finančné riadenie; sporiteľne; správcovstvo; sprostredkovanie poistenia; sprostredkovanie záruk; sprostredkovanie - maklérsstvo; sprostredkovanie predaja, prenájmu a kúpy nehnuteľnosti; ubytovacie kancelárie; úschova cenností; úschovné služby; úschova v bezpečnostných schránkach; služby týkajúce sa úverových kariet; úverové ústavy; úverové banky; uzatváranie poisťiek proti požiaru; vydávanie cenných papierov; vydávanie kreditných kariet; prevádzkovanie záložne; zbieranie peňazí na dobročinné účely; zmenárenské služby; zúčtovacie banky realizujúce bezhotovostné operácie; životné poisťky; oceňovanie nezoťatého lesného dreva; oceňovanie obchodných podnikov; oceňovanie vlny; finančné oceňovanie v oblasti podnikania.

37 - Asfaltovanie; leštenie automobilov; mazanie automobilov; opravy automobilov; údržba automobilov; autoopravovne; autoservisy; banské dobývanie; údržba a opravy bezpečnostných schránok; budovanie závodov a tovární; prenájom buldozérov; kladenie cestných povrchov; čalúnenie; čalúnkové opravy; čistenie automobilov; čistenie ciest; čistenie exteriérov budov; čistenie interiérov; čistenie komínov; čistenie šatstva; prenájom čistiacich strojov; oprava dáždnikov; demolácia budov; deratizácia; dezinfekcia; umývanie doprav-

ných prostriedkov; dozor nad stavbami; inštalovanie a opravy elektrických spotrebičov; oprava fotografických prístrojov; hladenie alebo brúsenie pemzou; oprava hodín; údržba a oprava horákov; chemické čistenie; inštalácia a opravy chladiacich zariadení; stavebné informácie; informácie o opravách; izolovanie proti vlhkosti; izolovanie stavieb; montáž, údržba a opravy kancelárskych strojov a zariadení; klampiarstvo a inštalatérstvo; inštalácia a opravy klimatizačných zariadení; čistenie a opravy kotlov; údržba, čistenie a opravy kože a kožušín; inštalovanie kuchynských zariadení; lakovanie; glazovanie; údržba a opravy lietadiel; výstavba lodí; interiérové a exteriérové maľovanie a natieranie; mangľovanie; montovanie lešení; murárstvo; údržba nábytku; ničenie škodcov s výnimkou na poľnohospodárske účely; nitovanie; oprava obuvi; odrušovanie elektrických prístrojov a zariadení; čistenie okien; oprava opotrebovaných alebo poškodených strojov; oprava pneumatík vulkanizáciou; oprava šatstva; opravovne hodín; podmorské opravy; opravy odevov; opravy zámkov; ostrenie a brúsenie nožov; montáž a opravy pecí; pieskovanie; protektorovanie pneumatík; montáž; údržba a opravy počítačov; podmorské budovanie; pokrývačské práce na strechách budov; inštalácia a opravy poplašných systémov proti vlámaniu; povrchové čistenie exteriérov budov; povrchové dobývanie; inštalácia a opravy požiarnych hlásičov; pranie alebo čistenie; pranie bielizne; pranie plienok; oprava a údržba premietáčiek; prenájom bagrov a rýpadiel, stavebných strojov a zariadení; prenájom vozidiel na zametanie; prenájom staveniskových žeriavov; protihrdzová úprava; ošetrovanie vozidiel protikorozívnymi nátermi; opravy púmp a čerpadiel; maľovanie a opravy reklamných tabúľ; reštaurovanie nábytku; výstavba a opravy skladov; stavebné informácie; stavebníctvo - stavebná činnosť; výstavba budov, obytných domov, administratívnych, polyfunkčných, logistických, priemyselných a zábavno-rekreačných centier, ihrísk, tovární a priehrad; poradenská a konzultačná činnosť v stavebníctve; poskytovanie uvedených služieb v rámci developerkej činnosti; montáž, údržba a opravy strojov; štukovanie; sadrovanie; tapetovanie; montovanie a opravy telefónov; údržba a opravy trezorov; opravy umeleckých stolárskych výrobkov; umývanie automobilov; umývanie dopravných prostriedkov; služby utesňovanie budov; utesňovanie stavieb; vŕtanie studní; montáž a opravy vykurovacích zariadení; výroba umelého snehu; výstavba a údržba ropovodov; výstavba obchodných a veľtrhových stánkov; montáž, inštalácia a opravy výťahov; montáž a opravy zavlazovacích zariadení; žehlenie bielizne.

39 - Autobusová doprava; automobilová preprava; prenájom automobilov; balenie tovaru; preprava cenností; distribúcia energie; distribúcia tovaru na dobierku; informácie o doprave; lodná trajektová doprava; rezervácia dopravy; nákladná doprava; doprava ropovodom; ťahanie alebo vlečenie pri poruchách dopravných prostriedkov; dopravovanie vlečnými člnmi; doručovacie služby; kuriérske služby; doručovanie balíkov; doručovanie novin a časopisov; doručovanie tovaru; dovoz, doprava; preprava električkou; organizovanie exkurzií; prenájom chladiacich zariadení; skladovanie informačných údajov na elektronických nosičoch; informácie o preprave; informácie o uskladnení; lámanie ľadu; uvoľňovanie uviaznutých lodí; lodná doprava; lodná preprava tovaru; preprava nábytku; nakladanie, vykladanie v dokoch; nákladná doprava - kamiónová; sprostredkovanie námornej dopravy; námorná preprava; nosenie batožín; prenájom nosičov na automobily; obsluhovanie prieplových vrát; organizovanie okružných plavieb; organizovanie ciest; organizovanie okružných výletov; osobná doprava; doprava pancierovými vozidlami; služby parkovania automobilov; pilotovanie - riadenie lietadiel; podmorské záchranné práce; poskytovanie pomoci pri doprave; požičiavanie potápačských skafandrov; prenájom automobilov; prenájom dopravných prostriedkov (pozemných; vodných; vzdušných); prenájom garáží; prenájom chladiarenských boxov; prenájom koní; prenájom mies-

ta na parkovanie; prenájom nákladných vozňov; prenájom pojazdných kresiel; prenájom potápačských zvonov; prenájom pretekárskych vozidiel; prenájom skladísk; prenájom skladovacích kontajnerov; prenájom vozidiel; preprava a skladovanie odpadu; preprava cenností; preprava ropovodom; prepravné služby; remorkáž; rezervácia v doprave; rezervácia miesteniak na cestovanie; riečna doprava; riečna preprava; prevoz sanitkou; prenájom skladovacích kontajnerov; skladovanie; skladovanie tovaru; skladovanie údajov a dokumentov uložených elektronicky; prenájom skladov; služby v doprave a preprave; sprevádzanie turistov; sprostredkovanie prenájmu lodí; sprostredkovanie prepravy; sťahovanie; sťahovanie nábytku; ťahanie alebo vlečenie dopravných prostriedkov pri poruchách; taxislužba; preprava turistov; sprevádzanie turistov; turistické kancelárie s výnimkou kancelárií poskytujúcich rezerváciu hotelového ubytovania; turistické prehliadky; úschova lodí a člnov; uskladnenie tovaru; uskladňovanie plavidiel - člnov, lodí; uvoľňovanie uviaznutých lodí; rozvod vody; zásobovanie vodou; služby vodičov; služby poskytované výletnými loďami; organizovanie výletov; vypúšťanie satelitov pre zákazníkov; vzdušná doprava; záchrana lodí, plavidiel; záchranné služby; rezervácia zájazdov; železničná preprava.

41 - Akadémie - vzdelávanie; cirkusy; praktické cvičenie - ukážky; prenájom dekorácie; detské a škôlky; diaľkové štúdiu; digitálna tvorba obrazov na výstupných zariadeniach; diskotéky - služby; prenájom divadelnej dekorácie; divadelné predstavenia; drezúra zvierat; elektronická edičná činnosť v malom; služby v oblasti estrády; filmová tvorba; prenájom filmových premietáčiek a ich príslušenstva; filmové štúdiá; prenájom filmov; fotografická reportáž; fotografovanie; fotografovanie na mikrofilm; prevádzkovanie golfových ihrísk; gymnastický výcvik; prevádzkovanie priestorov s hracími automatmi; hranie o peniaze; hudobné skladateľské služby; informácie o možnostiach rozptýlenia; informácie o možnostiach zábavy; informácie o výchove a vzdelávaní; interné školy; prevádzkovanie kasína; služby v kempingoch so športovým programom; výchovno-zábavné klubové služby; kluby zdravia - telesné cvičenia; služby pojazdných knižníc; knižnice - požičovne kníh; koncertné siene, sály; organizovanie a vedenie konferencií, kongresov, kolokvií, seminárov a sympózií; korešpondenčné kurzy; meranie času na športových podujatiach; prevádzkovanie múzeí; služby nahrávacieho štúdia; nahrávanie videopásov; nočné kluby; obveselenie; organizácia a vedenie dielní na výučbu; organizovanie kultúrnych alebo vzdelávacích výstav; organizovanie lotérií; organizovanie plesov; organizovanie predstavení - manažérske služby; organizovanie vedomostných alebo zábavných súťaží; organizovanie súťaží krásy; organizovanie živých vystúpení; služby poskytované orchestrom; pedagogické informácie; plánovanie a organizovanie večierkov; pomoc pri výbere povolania - poradenstvo v oblasti vzdelávania; poskytovanie on-line počítačových hier z počítačových sietí; poskytovanie elektronických publikácií on-line bez možnosti kopírovania; postsynchronizácia; dabing; tlmočenie - posunková reč; požičiavanie filmov; požičiavanie filmových premietáčiek a príslušenstva; požičiavanie potápačského výstroja; požičiavanie športového výstroja s výnimkou dopravných prostriedkov; požičiavanie videopásov; služby prázdninových táborov - zábava; výroba divadelných alebo iných predstavení; prekladateľské služby; prenájom audionahrávok; prenájom audiopriístrojov; prenájom kinematografických filmov; prenájom rozhlasových a televíznych prijímačov; prenájom osvetľovacích prístrojov do divadelných sál a televíznych štúdií; prenájom štadiónov; prenájom tenisových kurtov; prenájom videokamier; prenájom videorekordérov; prevádzkovanie karaoke; prevádzkovanie kinosál; prevádzkovanie športových zariadení; redigovanie scenárov; informácie o možnostiach rekreácie; služby na oddych a rekreáciu; reportérske služby; rezervácia vstupeniek; rozhlasová zábava; výroba rozhlasových a televíznych programov; skúšanie;

preskúšavanie - pedagogická činnosť; strihanie videopások; organizovanie športových súťaží; organizovanie vedomostných a zábavných súťaží; školenie; prenájom športového výstroja s výnimkou dopravných prostriedkov; služby športovísk; telesné cvičenie; televízna zábava; zverejňovanie textov okrem reklamných; titulky; tvorba videofilmov; umelecké módné agentúry; organizovanie a plánovanie večierkov; nahrávanie na videopásky; výcvik; vydávanie on-line kníh a časopisov v elektronickej forme; vydávanie kníh; vydávanie textov s výnimkou reklamných alebo náborových; náboženská výchova; vzdelávanie; vyučovanie; zábava; pobavenie; zábavné parky; prevádzkovanie zoológických záhrad; cvičenie zvierat; prenájom zvukových nahrávacích zariadení; živé predstavenie.

43 - Služby barov; bufety - rýchle občerstvenie; detské jasle; domovy dôchodcov; hotelierske služby; jedálne; kaviarne; prevádzkovanie kempov; služby motelov; penzióny; poskytovanie prechodného ubytovania; poskytovanie ubytovania pre zvieratá; prenájom prednáškových sál; prenájom prenosných stavieb; prenájom stoličiek, stolov, obrusov a sklenných výrobkov; prenájom turistických stanov; poskytovanie hotelového ubytovania; príprava a dodávka jedál na objednávku do domu; samoobslužné reštaurácie; reštaurácie - jedálne; rezervácia hotelov, penziónov a prechodného ubytovania; turistické ubytovne; ubytovacie kancelárie - hotely, penzióny.

44 - Aranžovanie kvetov; aromaterapeutické služby; česanie zvierat; detoxikácia toxikomanov; farmaceutické poradenstvo; fyzioterapia; letecké a povrchové rozmetávanie hnojív a iných poľnohospodárskych chemikálií; služby chiropraktikov; chov zvierat; implantovanie vlasov; kadernícke salóny; služby krvných bánk; parné kúpele; verejné kúpele na účely hygieny; liečenie stromov; manikúra; masáže; služby nemocnice; ničenie buriny a ničenie škodcov v poľnohospodárstve; záhradníctvo a lesníctvo; služby optikov; ošetrovateľské služby; plastická chirurgia; služby pôrodných asistentiek; prenájom poľnohospodárskych nástrojov a zariadení; psychologické služby; rastlinné škôlky; salóny krásy; sanatóriá; stomatológia; súkromné kliniky alebo sanatóriá; tetovanie; údržba trávnikov; umelé oplodňovanie; útluky; zhotovovanie vencov; verejné kúpele; verejné WC; veterinárna pomoc; vnútorné umelé oplodňovanie; záhradkárské služby; služby záhradných architektov; záhradníctvo; zdravotné strediská; zdravotnícka starostlivosť; zotavovne; zotavovne pre rekonvalescentov; upravovanie, česanie zvierat; starostlivosť o čistotu zvierat chovaných v domácnosti.

45 - Služby agentúr pre adopciu; manželské agentúry - svadobky; poradenstvo v oblasti bezpečnosti; civilná ochrana; detektívne kancelárie; hasenie požiaru; zostavovanie horskopov; služby krematória; pátranie po nezvestných osobách; nočné stráženie; požičiavanie oblekov a večerných šiat; organizovanie náboženských obradov; osobní strážcovia; otváranie bezpečnostných zámok; pohrebné služby; pohreby; poradenstvo v oblasti bezpečnosti; požičiavanie oblečenia; požičiavanie odevov; požičovňa šiat; sledovanie alarmov proti krádeži; sprevádzanie do spoločnosti; zoznamovacie služby.

(540)



(550) obrazová

(591) zelená, modrá, fialová, oranžová, ružová

(732) KORUNA Finance s.r.o., Mlynské nivy 56, 821 05 Bratislava, SK;

(111) 235246

(151) 2.8.2013

(156) 8.3.2021

(180) 8.3.2031

(210) 409-2011

(220) 8.3.2011

(442) 3.4.2012

(450) 3.9.2013

10(511) 1, 2, 3, 4, 6, 7, 8, 10, 11, 13, 14, 15, 17, 19, 20, 21, 22, 23, 24, 25, 26, 27, 28, 31, 33, 34, 40, 41, 44, 45

(511) 1 - Chemikálie pre priemysel, vedu, fotografiu, poľnohospodárstvo, záhradníctvo, lesníctvo a na použitie v domácnosti; pôdne hnojivá; chemické látky na konzervovanie potravín; lepidlá a spojivá používané v priemysle; rašelina, rašelina a substrát na pestovanie kvetín, drevín a zeleniny.

2 - Farby, fermeže, laky; ochranné prostriedky proti hrdzi a poškodeniu dreva; farbivá; moridlá; kovy vo forme fólií a práškov pre maliarov, dekoratérov, tlačiarov a umelcov; potravinárske farbivá.

3 - Bieliace a iné prípravky na pranie a čistenie bielizne; prípravky na čistenie, leštenie, odmasťovanie a brúsenie; mydlá; voňavkárské výrobky, éterické oleje, kozmetické prípravky, toaletné prípravky, dezodoranty na osobnú potrebu; sanitárne prípravky; šampóny, kúpeľové peny, vlasové vodičky; farby na vlasy, prípravky na čistenie zubov na ošetrenie ústnej dutiny.

4 - Priemyselné oleje a tuky; mazacie oleje; prostriedky na pohlcovanie prachu, zmáčadlá a spojivá; tuhé palivá; sviečky, knôty.

6 - Stavebný materiál z kovu; kovové ploty, dvere, kľučky, okná, brány, balkóny, žalúzie; kovové lišty, kovový stavbársky materiál, káble a drôty s výnimkou elektrických, z obyčajných kovov; železiarsky tovar; drobný železiarsky tovar; bezpečnostné schránky; kovové schránky, kovové tabuľky na poznávacie značky, iné výrobky z kovov, ktoré nie sú zahrnuté v iných triedach.

7 - Ručne ovládané prenosné elektrické nástroje a náradie s výnimkou záhradných nástrojov a náradia; pumpy patriace do tejto triedy, elektrické a elektromechanické prístroje pre domácnosť a nástroje poháňané elektrickými motormi, umývačky riadu, práčky, sušičky, vysávače, elektrické prístroje na sekanie, mletie, lisovanie, krájanie, strihanie.

8 - Ručné nástroje a ručné náradia, nožiarsky tovar a príbory, britvy, žiletky, holiace strojčeky, štípacie kliešte ako ručné nástroje, ručné kovové nástroje a na manikúru a pedikúru, nožnice, ručné nástroje pre umelcov.

10 - Ortopedické pomôcky, gumené hygienické pomôcky, vystužené obvazy a bandáže, tlakomery, teplomery.

11 - Zariadenia na osvetľovanie, vykurovanie; parné kotly; zariadenia a prístroje na varenie, pečenie, chladenie a sušenie; vetracie, vodárenské a sanitárne zariadenia; klimatizačné zariadenia; elektrické a neelektrické zariadenia na vyhrievanie postelí, termofory, ohrievacie rošty; elektrické ohrievacie podušky a prikrývky s výnimkou podušiek a prikrývok na lekárske účely; elektrické svetlá na vianočné stromčeky.

13 - Pyrotechnika.

14 - Drahé kovy a ich zliatiny, výrobky z drahých kovov alebo výrobky pokovované drahými kovmi, ktoré nie sú zahrnuté v iných triedach; šperky, drahokamy; hodinárske výrobky a iné chronometre; šperky a bižutéria; nádoby z drahých kovov alebo potiahnutých drahými kovmi patriace do tejto triedy.

15 - Hudobné nástroje a prístroje.

17 - Baliace, tesniace a izolačné materiály; ohybné rúry a hadice s výnimkou kovových; čalúnické materiály a materiály na vypchávanie z gumy alebo plastov; kaučuk, guma, gutaperča, azbest a výrobky z týchto materiálov, ktoré nie sú zahrnuté v iných triedach.

19 - Nekomové stavebné materiály; nekovové rúry pre stavebníctvo; nekovové strešné krytiny, nekovové ploty, neko-

vové dvere, okná, brány, balkóny, nekovové žalúzie, drevo ako polotovar, trámy, fošne a dosky; dyhy; stavebné sklo, dlaždice a kachličky; parkety.

20 - Nábytok, zrkadlá, rámy na obrazy; kovový a záhradný nábytok; matrace, podušky, paplóny; vešiaky a nekovové vešiačiky a háčiky, výrobky z dreva, korku, trstiny, prútia, rohoviny, kostí, slonovinovej kosti, veľrybích kostíc, mušlí, panciera korytnačky, jantáru, perlete, sépiolitu a náhradiek týchto materiálov a výrobky z plastov, ktoré nie sú zahrnuté v iných triedach; tabuľky na poznávacie značky s výnimkou kovových; poštové schránky s výnimkou murovaných a kovových.

21 - Domáce a kuchynské drobné ručné nástroje a náradia nezahrnuté v iných triedach, nádoby používané v domácnosti patriace do tejto triedy; hrebene, špongie a handry; stojany na riad a nádoby, kefy, štetky a štetce okrem maliarskych; materiály na výrobu kief; prostriedky a pomôcky na čistenie; oceľová vlna a drôtenky; výrobky zo skla, porcelán a kameninové výrobky, ktoré nie sú zahrnuté v iných triedach; dentálne nite, zubné kefy, toaletné pomôcky.

22 - Povrazy, motúzy, siete, stany, markízy, baldachýny, nepremokavé plachty, celtovina, vrecia a vaky, ktoré nie sú zahrnuté v iných triedach; materiál na čalúnenie a vypchávanie okrem gumy a plastov; surové textilné vlákna; markízy, motúzy a povrázky z prírodných alebo umelých textilných vlákien, papiera alebo plastov.

23 - Nite a priadze na textilné účely.

24 - Textilie a textilné výrobky, ktoré nie sú zahrnuté v iných triedach; posteľné prikrývky, posteľná bielizeň, textilné obrusy a obrúsky; uteráky a utierky, kusový textil na používanie v domácnosti, textilné tapety.

25 - Oblečenie, obuv a pokrývky hlavy, ponožky a pančuchy.

26 - Čipky a výšivky, stuhý, stužky a pleteniny; gombiky, háčiky a očka, zipsy, špendlíky a ihly; umelé kvety a rastliny.

27 - Koberce, predložky, rohože, rohožky, linoleum a iné podlahové krytiny; tapety okrem textilných.

28 - Hry a hračky; telocvičné a športové potreby, ktoré nie sú zahrnuté v iných triedach; ozdoby na vianočný stromček; rybárske náčinie; výbava na rôzne druhy športov a hier.

31 - Poľnohospodárske, záhradkárské a lesné produkty a obilniny, ktoré nie sú zahrnuté v iných triedach; čerstvé ovocie a zelenina; semená, živé rastliny a kvety; potrava pre zvieratá, slad.

33 - Alkoholické nápoje s výnimkou piva.

34 - Tabak; cigarety, cigary, potreby pre fajčiarov; zápalky; zapaľovače.

40 - Vyvolávanie fotografických filmov; služby fotoateliérov.

41 - Organizovanie výcviku, kurzov a školení; prevádzkovanie kinosál.

44 - Služby kozmetických a kaderníckych salónov.

45 - Právne služby.

(540) DANUBIA

(550) slovná

(732) ARCOL group, a.s., Panónska cesta 16, 851 04 Bratislava, SK;

(111) 237141

(151) 5.5.2014

(156) 8.3.2021

(180) 8.3.2031

(210) 408-2011

(220) 8.3.2011

(442) 3.2.2012

(450) 3.6.2014

9 (511) 1, 2, 3, 4, 5, 6, 7, 8, 9, 10, 11, 13, 14, 15, 16, 17, 18, 19, 20, 21, 22, 23, 24, 25, 26, 27, 28, 29, 30, 31, 32, 33, 34, 40, 41, 44, 45

(511) 1 - Chemikálie pre priemysel, vedu, fotografiu, poľnohospodárstvo, záhradníctvo, lesníctvo a na použitie v domácnosti; pôdne hnojivá; chemické látky na konzervovanie potravín; lepidlá a spojivá používané v priemysle; rašelina, rašelina a substrát na pestovanie kvetín, drevín a zeleniny.

2 - Farby, fermeže, laky; ochranné prostriedky proti hrdzi a poškodeniu dreva; farbivá; moridlá; kovy vo forme fólií a práškov pre maliarov, dekoratérov, tlačiarov a umelcov; potravinárske farbivá.

3 - Bieliace a iné prípravky na pranie a čistenie bielizne; prípravky na čistenie, leštenie, odmasťovanie a brúsenie; mydlá; voňavkárské výrobky, éterické oleje, kozmetické prípravky, toaletné prípravky, dezodoranty na osobnú potrebu; sanitárne prípravky; šampóny, kúpeľové peny, vlasové vodičky; farby na vlasy, prípravky na čistenie zubov na oštenie ústnej dutiny.

4 - Priemyselné oleje a tuky; mazacie oleje; prostriedky na pohlčovanie prachu, zmáčadlá a spojivá; tuhé palivá; sviečky, knóty.

5 - Farmaceutické, zverolekárske a zdravotnícke prípravky; dietetické látky prispôbené na lekárske účely, potrava pre dojčatá; čaje s liečivými účinkami, vitamínové a minerálne prípravky, náplasti, obväzový materiál; dezinfekčné prípravky; prípravky na ničenie hmyzu a iných škodcov; fungicidy, herbicidy, sanitárne prípravky na liečebné účely a osobnú hygienu; dezodoranty s výnimkou dezodorantov na osobnú potrebu.

6 - Stavebný materiál z kovu; kovové ploty, dvere, kľučky, okná, brány, balkóny, žalúzie; kovové lišty, kovový stavbársky materiál, káble a drôty s výnimkou elektrických, z obyčajných kovov; železiarsky tovar; drobný železiarsky tovar; bezpečnostné schránky; kovové schránky, kovové tabuľky na poznávacie značky, iné výrobky z kovov, ktoré nie sú zahrnuté v iných triedach.

7 - Ručne ovládané prenosné elektrické nástroje a náradie s výnimkou záhradných nástrojov a náradia; pumpy patriace do tejto triedy, elektrické a elektromechanické prístroje pre domácnosť a nástroje poháňané elektrickými motormi, umývačky riadu, práčky, sušičky, vysávače, elektrické prístroje na sekание, mletie, lisovanie, krájanie, strihanie.

8 - Ručné nástroje a ručné náradia, nožiarsky tovar a príbory, britvy, žiletky, holiace strojčeky, štípacie kliešte ako ručné nástroje, ručné kovové nástroje a na manikúru a pedikúru, nožnice, ručné nástroje pre umelcov.

9 - Optické, meracie, vážiace, signalizačné, kontrolné, záchranné, vzdelávacie prístroje, prístroje na nahrávanie, prenos a reprodukciu zvuku alebo obrazu; magnetické nosiče údajov, záznamové disky; predajné automaty a mechanizmy prístrojov uvádzaných do činnosti vhođením mince; registračné pokladnice, počítacie stroje, zariadenia na spracovanie údajov a počítače; zariadenia na zábavu usposobené na použitie s televíznym prijímačom; tlačiarne, kopírovacie stroje, skenery, fotoaparáty, kamery, hasiace prístroje; elektrické spájkovačky, žehličky, leštiče parkiet.

10 - Ortopedické pomôcky, gumené hygienické pomôcky, vystužené obvazy a bandáže, tlakomery, teplomery.

11 - Zariadenia na osvetľovanie, vykurovanie; parné kotly; zariadenia a prístroje na varenie, pečenie, chladenie a sušenie; vetracie, vodárenské a sanitárne zariadenia; klimatizačné zariadenia; elektrické a neelektrické zariadenia na vyhrievanie postelí, termofory, ohrievacie rošty; elektrické ohrievacie podušky a prikrývky s výnimkou podušiek a prikrývok na lekárske účely; elektrické svetlá na vianočné stromčeky.

13 - Pyrotechnika.

14 - Drahé kovy a ich zliatiny, výrobky z drahých kovov alebo výrobky pokovované drahými kovmi, ktoré nie sú zahrnuté v iných triedach; šperky, drahokamy; hodinárske výrobky a iné chronometre; šperky a bižutéria; nádoby z drahých kovov alebo potiahnutých drahými kovmi patriace do tejto triedy.

15 - Hudobné nástroje a prístroje.
 16 - Papier, kartón, lepenka a výrobky z týchto materiálov, ktoré nie sú zahrnuté v iných triedach; tlačoviny; knižárske výrobky, fotografie, papiernický tovar a písacie potreby; lepidlá na papier a na použitie v domácnosti; potreby pre umelcov patriace do triedy 16; písacie stroje a kancelárske potreby okrem nábytku; vzdelávacie a učebné potreby okrem prístrojov; školské potreby okrem prístrojov, plastické fólie, obaly, vrecúška a tašky ako obalové materiály alebo na uloženie tovaru; hracie karty; papierové žalúzie a tienidlá, papierové vrecká do vysávačov, papierové tapety, papierové obrúsky, obrusy, utierky, toaletný papier.
 17 - Baliace, tesniace a izolačné materiály; ohybné rúry a hadice s výnimkou kovových; čalúnnické materiály a materiály na vypchávanie z gumy alebo plastov; kaučuk, guma, gutaperča, azbest a výrobky z týchto materiálov, ktoré nie sú zahrnuté v iných triedach.
 18 - Usne, koženky a výrobky z týchto materiálov nezahrnuté v iných triedach; kufre a cestovné tašky; kabelky, nákupné tašky, dáždniky, slnečníky a vychádzkové palice; biče, postroje a sedlárske výrobky.
 19 - Nekomové stavebné materiály; nekovové rúry pre stavebníctvo; nekovové strešné krytiny, nekovové ploty, nekovové dvere, okná, brány, balkóny, nekovové žalúzie, drevo ako polotovar, trámy, fošne a dosky; dyhy; stavebné sklo, dlaždice a kachličky; parkety.
 20 - Nábytok, zrkadlá, rámy na obrazy; kovový a záhradný nábytok; matrace, podušky, paplóny; vešiaky a nekovové vešiačiky a háčiky, výrobky z dreva, korku, trstiny, prútia, rohoviny, kostí, slonovinovej kosti, veľrybích kostíc, mušlí, panciera korytnačky, jantáru, perlete, sépiolitu a náhradiek týchto materiálov a výrobky z plastov, ktoré nie sú zahrnuté v iných triedach; tabuľky na poznávacie značky s výnimkou kovových; poštové schránky s výnimkou murovaných a kovových.
 21 - Domáce a kuchynské drobné ručné nástroje a náradia nezahrnuté v iných triedach, nádoby používané v domácnosti patriace do tejto triedy; hrebene, špongie a handry; stojany na riad a nádoby, kefy, štetky a štetce okrem maliarskych; materiály na výrobu kief; prostriedky a pomôcky na čistenie; oceľová vlna a drôtenky; výrobky zo skla, porcelán a kameninové výrobky, ktoré nie sú zahrnuté v iných triedach; dentálne nite, zubné kefy, toaletné pomôcky.
 22 - Povrazy, motúzy, siete, stany, markízy, baldachýny, nepremokavé plachty, celtovina, vrecia a vaky, ktoré nie sú zahrnuté v iných triedach; materiál na čalúnenie a vypchávanie okrem gumy a plastov; surové textilné vlákna; markízy, motúzy a povrázky z prírodných alebo umelých textilných vlákien, papiera alebo plastov.
 23 - Nite a priadze na textilné účely.
 24 - Textilie a textilné výrobky, ktoré nie sú zahrnuté v iných triedach; posteľné prikrývky, posteľná bielizeň, textilné obrusy a obrúsky; uteráky a utierky, kusový textil na používanie v domácnosti, textilné tapety.
 25 - Oblečenie, obuv a pokrývky hlavy, ponožky a pančuchy.
 26 - Čipky a výšivky, stuhy, stužky a pleteniny; gombíky, háčiky a očká, zipsy, špendlíky a ihly; umelé kvety a rastliny.
 27 - Koberce, predložky, rohože, rohožky, linoleum a iné podlahové krytiny; tapety okrem textilných.
 28 - Hry a hračky; telocvičné a športové potreby, ktoré nie sú zahrnuté v iných triedach; ozdoby na vianočný stromček; rybárske náčinie; výbava na rôzne druhy športov a hier.
 29 - Mäso, ryby, hydina a zverina; mäsové výťažky; konzervované, sušené a tepelne spracované ovocie a zelenina; rôsoly, džemy, marmelády, ovocné pretlaky; vajcia, mlieko a mliečne výrobky, mliečne nápoje; jedlé oleje a tuky.
 30 - Káva, čaj, kakao, cukor, ryža, kávové náhradky; múka a výrobky z obilia, obilniny určené na ľudskú spotrebu, chlieb, pekárske a cukrárske výrobky, cukrovinky, zmrzliny; med, melasový sirup; kvasnice, prášky do pečiva; soľ, horčica; kečup, ocot, omáčky ako chuťové prísady; korenie; zmesi korenín a bylín, kávové, kakaové a čokoládové nápoje.

31 - Poľnohospodárske, záhradkárské a lesné produkty a obilniny, ktoré nie sú zahrnuté v iných triedach; čerstvé ovocie a zelenina; semená, živé rastliny a kvety; potrava pre zvieratá, slad.

32 - Pivo; minerálne a sytené vody a iné nealkoholické nápoje; ovocné nápoje a ovocné šťavy; sirupy a prípravky na výrobu nápojov.

33 - Alkoholické nápoje s výnimkou piva.

34 - Tabak; cigarety, cigary, potreby pre fajčiarov; zápalky; zapaľovače.

40 - Vyvolávanie fotografických filmov; služby fotoateliérov.

41 - Organizovanie výcviku, kurzov a školení; prevádzkovanie kinosál.

44 - Služby kozmetických a kadernických salónov.

45 - Právne služby.

(540)



(550) obrazová

(591) čierna, modrá, červená

(732) ARCOL group, a.s., Panónska cesta 16, 851 04 Bratislava, SK;

(111) 237947

(151) 10.9.2014

(156) 8.11.2020

(180) 8.11.2030

(210) 9-2014

(220) 8.11.2010

(442) 3.6.2014

(450) 4.11.2014

10(511) 33

(511) 33 - Vína; vína francúzskeho pôvodu, najmä šampanské a šumivé vína.

(540) **YELLOW LABEL**

(550) slovná

(732) MHCS, 9, avenue de Champagne, 51200 Epernay, FR;

(740) Bachratá Magdaléna, Mgr., Bratislava, SK;

(111) 238540

(151) 13.11.2014

(156) 18.2.2019

(180) 18.2.2029

(210) 5111-2009

(220) 18.2.2009

(442) 5.8.2014

(450) 7.1.2015

9 (511) 4, 35

(511) 4 - Priemyselné oleje a tuky; mazacie oleje; prostriedky na pohlcovanie, zvlhčovanie a viazanie prachu; palivá vrátane pohonných hmôt do motorových vozidiel a svietiace materiály; sviečky a knôty na svietenie.

35 - Maloobchodné služby a maloobchodné služby prostredníctvom internetu s uvedenými tovarmi.

(540) **VALVOLINE**

(550) slovná

(732) Ellis Enterprises B.V., Pesetastraat 5, 2991 XT Barendrecht, Rotterdam, NL;

(740) Bušová Eva, JUDr., Bratislava, SK;

(111) 240202

(151) 15.7.2015

(156) 24.10.2020

(180) 24.10.2030

(210) 1832-2014

(220) 24.10.2000

(442) 1.4.2015

(450) 3.9.2015

10(511) 35

(511) 35 - Maloobchodné služby s odevmi, obuvou, pokrývkami hlavy, bieliacimi prípravkami a inými látkami používanými na pranie, čistiacimi, leštiacimi, drhúcimi a brúsny prípravkami, mydlami, parfumérskymi výrobkami, esenciálnymi olejmi, kozmetickými prípravkami, vlasovými vodami, zubnými pastami, slnečnými okuliarmi, drahými kovmi a ich zliatinami a výrobkami z drahých kovov alebo nimi potiahnutými, šperkmi, drahými kameňmi, prístrojmi na meranie času a chronometrickými prístrojmi, kožou a imitáciou kože, a tovarmi vyrobenými z týchto materiálov, kuframi a cestovnými taškami, taškami, kabelkami, náprsnými taškami, peňaženkami, puzdrami na kľúče, ruksakmi a batohmi, vreckami, ramennými popruhmi, koženými remienkami, koženými šnúrkami, náplečnými pásmi, spracovanými alebo polo spracovanými usňami a inými kožami, metrážami z imitácie kože používanými vo výrobe, vypracovanými kožami, zvieracími kožami, usňami, kufríkmi, peňaženkami na bankovky, dáždňikmi, slnečníkmi, vychádzkovými palicami, bičmi, postrojmi a sedláckymi výrobkami; poskytovanie maloobchodných služieb s vyššie uvedenými tovarmi tiež prostredníctvom internetových stránok a telenákupu.

(540) Peek & Cloppenburg

(550) slovná

(732) Peek & Cloppenburg KG, Berliner Allee 2, 40212 Düsseldorf, DE;

(740) Bird & Bird s.r.o. advokátska kancelária, Bratislava, SK;

(111) 242415

(151) 17.5.2016

(156) 26.10.2020

(180) 26.10.2030

(210) 1754-2010

(220) 26.10.2010

(442) 2.2.2016

(450) 1.7.2016

9 (511) 16, 35, 41

(511) 16 - Baliaci papier; bublinové obaly z plastických materiálov (na balenie); papierové kávové filtre; lepenkové alebo papierové škatule; lepenkové alebo papierové obaly na fľaše; umelohmotné fólie na balenie; vrecia z papiera alebo plastických materiálov.

35 - Manažment v oblasti umenia; obchodný manažment v oblasti umenia; personálne poradenstvo; sprostredkovanie obchodu s umeleckými dielami a starozitnosťami; sprostredkovanie uvedených služieb; obchodné sprostredkovanie služieb uvedených v triedach 35, 41.

41 - Činnosť umeleckej a športovej agentúry; činnosť v oblasti kultúry a športu; organizovanie a plánovanie večierkov; organizovanie plesov; organizovanie súťaží krásy; organizovanie športových podujatí a súťaží; organizovanie športových súťaží; prevádzkovanie galérie; umelecké módné agentúry; usporadúvanie divadelných a koncertných predstavení na účely kultúrne a zábavné; usporadúvanie koncertov, hudobných a tanečných produkcií; výroba divadelných predstavení; organizovanie podujatí spojených s udeľovaním ocenení v rôznych oblastiach obchodu a verejného života.

(540)

Drevársky
magazín

(550) obrazová

(591) tmavohnedá, svetlohnedá, čierna, biela, sivá

(732) twd SK, s.r.o., Priemyselná 15278/14, 974 01 Banská Bystrica, SK;

(740) Belička Ivan, Ing., Banská Bystrica, SK;

Prevody a prechody práv na ochranné známky**(111) 97798**

(210) 21637

(732) IMERYS FILTRATION MINERALS, INC., 100 Mansell Court East, Suite 300, Roswell, Georgia 30076, US;

(770) Imerys Minerals California, Inc., 1732 North First Street, Suite 450, San Jose, California, US;

(580) 22.10.2020

(111) 162462

(210) 48439

(732) Taisho Pharmaceutical Co., Ltd., 24-1, Takada 3-Chome, Toshima-ku, Tokyo, JP;

(770) E.R. Squibb & Sons, L.L.C., a Delaware Limited Liability Company, Lawrenceville-Princeton Road, Princeton, New Jersey 08540, US;

(580) 9.11.2020

(111) 163835

(210) 50407

(732) ADAMED PHARMA S.A., Pienkow, Mariana Adamkiewiczza 6A, 05-152 Czosnow, PL;

(770) ADMARKA Sp. z o.o., Pieńków 149, 05-152 Czosnów, PL;

(580) 4.11.2020

(111) 164408

(210) 50570

(732) Delphi Technologies IP Limited, Erin Court, Bishop's Court Hill, St. Michael, BB;

(770) Delphi International Operations Luxembourg S.à.r.l., Avenue de Luxembourg, 4940 Bascharage, LU;

(580) 20.10.2020

(111) 164409

(210) 50571

(732) Delphi Technologies IP Limited, Erin Court, Bishop's Court Hill, St. Michael, BB;

(770) Delphi International Operations Luxembourg S.à.r.l., Avenue de Luxembourg, 4940 Bascharage, LU;

(580) 20.10.2020

(111) 164813

(210) 52018

(732) UPJOHN US 1 LLC, 235 East 42nd Street, New York, N.Y. 10017, US;

(770) PFIZER INC., 235 East 42nd Street, New York, NY 10017-5755, US;

(580) 3.11.2020

(111) 167271

(210) 55843

(732) UPJOHN US 1 LLC, 235 East 42nd Street, New York, N.Y. 10017, US;

(770) Pfizer Inc., 235 East 42nd Street, New York, NY 10017, US;

(580) 3.11.2020

(111) 168348

(210) 57517

(732) UPJOHN US 1 LLC, 235 East 42nd Street, New York, N.Y. 10017, US;

(770) Pfizer Inc., spoločnosť zriadená podľa zákonov štátu Delaware, New York, N.Y., US;

(580) 3.11.2020

(111) 173004

(210) 69073

(732) SEZ Kropachy a.s., Hornádska 1, 053 42 Kropachy, SK;

(770) HOLDING, a. s., Hornádska 1, 053 42 Kropachy, SK;

(580) 28.10.2020

(111) 184874

(210) 739-94

(732) GR. Sarantis S.A. (celým menom: GR. SARANTIS ANONYMI VIOMICHANIKI & EMPORIKI ETAIRIA KALYNTIKON ENDYMATON OIKIAKON & PHARMAKEFTIKON EIDON), Amarousiou - Halandriou 26, 151 25 Maroussi, Athens, GR;

(770) PZ CUSSONS (INTERNATIONAL) LIMITED, Manchester Business Park, 3500 Aviator Way, Manchester M22 5TG, GB;

(580) 22.10.2020

(111) 190590

(210) 1667-99

(732) de Dobree Invest s.r.o., Bolzanova 1679/3, 110 00 Praha, CZ;

(770) H.S.H. HEALTH SUPPORT HOLDING LTD, Arch. Makariou III, 229 Meliza Court, 50613 Limassol, CY;

(580) 16.10.2020

(111) 191943

(210) 2491-98

(732) UPJOHN US 1 LLC, 235 East 42nd Street, New York, N.Y. 10017, US;

(770) Pfizer Inc., a Delaware corporation, 235 East 42nd Street, New York, New York 10017, US;

(580) 3.11.2020

(111) 194813

(210) 3178-99

(732) real GmbH, Metro-Strasse 1, 40235 Düsseldorf, DE;

(770) MIP METRO Group Intellectual Property GmbH & Co. KG, Metro-Strasse 1, 40235 Düsseldorf, DE;

(580) 26.10.2020

(111) 195263

(210) 2474-99

(732) UPJOHN US 1 LLC, 235 East 42nd Street, New York, N.Y. 10017, US;

(770) Pfizer Inc., a corporation of Delaware, 235 East 42nd Street, New York, New York 10017-5755, US;

(580) 3.11.2020

(111) 195995

(210) 3256-99

(732) DELPHI TECHNOLOGIES, LLC, 5725 Delphi Drive, Troy, Michigan 48098, US;

(770) DELPHI TECHNOLOGIES, INC., 5725 Delphi Drive, Troy, Michigan 48098-2815, US;

(580) 20.10.2020

(111) 195995

(210) 3256-99
(732) Delphi International Operations Luxembourg S.à r.l., Avenue de Luxembourg, 4940 Bascharage, LU;
(770) DELPHI TECHNOLOGIES, LLC, 5725 Delphi Drive, Troy, Michigan 48098, US;
(580) 20.10.2020

(111) 195995

(210) 3256-99
(732) Delphi Technologies IP Limited, Erin Court, Bishop's Court Hill, St. Michael, BB;
(770) Delphi International Operations Luxembourg S.à r.l., Avenue de Luxembourg, 4940 Bascharage, LU;
(580) 20.10.2020

(111) 196368

(210) 2408-99
(732) DELPHI TECHNOLOGIES, LLC, 5725 Delphi Drive, Troy, Michigan 48098, US;
(770) DELPHI TECHNOLOGIES, INC., 5725 Delphi Drive, Troy, Michigan 48098-2815, US;
(580) 20.10.2020

(111) 196368

(210) 2408-99
(732) Delphi International Operations Luxembourg S.à r.l., Avenue de Luxembourg, 4940 Bascharage, LU;
(770) DELPHI TECHNOLOGIES, LLC, 5725 Delphi Drive, Troy, Michigan 48098, US;
(580) 20.10.2020

(111) 196368

(210) 2408-99
(732) Delphi Technologies IP Limited, Erin Court, Bishop's Court Hill, St. Michael, BB;
(770) Delphi International Operations Luxembourg S.à r.l., Avenue de Luxembourg, 4940 Bascharage, LU;
(580) 20.10.2020

(111) 197083

(210) 3183-99
(732) real GmbH, Metro-Strasse 1, 40235 Düsseldorf, DE;
(770) MIP METRO Group Intellectual Property GmbH & Co. KG, Metro-Strasse 1, 40235 Düsseldorf, DE;
(580) 26.10.2020

(111) 197437

(210) 2542-2000
(732) twd SK, s.r.o., Priemysel'na 15278/14, 974 01 Banská Bystrica, SK;
(770) Patráš Igor, Ing., Za mlynom 332/62, 976 96 Medzibrod, SK;
(580) 3.11.2020

(111) 197438

(210) 2543-2000
(732) twd SK, s.r.o., Priemysel'na 15278/14, 974 01 Banská Bystrica, SK;
(770) Patráš Igor, Ing., Za mlynom 332/62, 976 96 Medzibrod, SK;
(580) 3.11.2020

(111) 197457

(210) 2335-99
(732) DELPHI TECHNOLOGIES, LLC, 5725 Delphi Drive, Troy, Michigan 48098, US;
(770) DELPHI TECHNOLOGIES, INC., 5725 Delphi Drive, Troy, Michigan 48098-2815, US;
(580) 20.10.2020

(111) 197457

(210) 2335-99
(732) Delphi International Operations Luxembourg S.à r.l., Avenue de Luxembourg, 4940 Bascharage, LU;
(770) DELPHI TECHNOLOGIES, LLC, 5725 Delphi Drive, Troy, Michigan 48098, US;
(580) 20.10.2020

(111) 197457

(210) 2335-99
(732) Delphi Technologies IP Limited, Erin Court, Bishop's Court Hill, St. Michael, BB;
(770) Delphi International Operations Luxembourg S.à r.l., Avenue de Luxembourg, 4940 Bascharage, LU;
(580) 20.10.2020

(111) 198882

(210) 3875-2000
(732) UPJOHN US 1 LLC, 235 East 42nd Street, New York, N.Y. 10017, US;
(770) Pfizer Inc., a Delaware corporation, 235 East 42nd Street, New York, New York, US;
(580) 2.11.2020

(111) 203456

(210) 1275-2002
(732) twd SK, s.r.o., Priemysel'na 15278/14, 974 01 Banská Bystrica, SK;
(770) Patráš Igor, Ing., Za mlynom 332/62, 976 96 Medzibrod, SK;
(580) 3.11.2020

(111) 209308

(210) 3725-2002
(732) twd SK, s.r.o., Priemysel'na 15278/14, 974 01 Banská Bystrica, SK;
(770) Patráš Igor, Ing., Za mlynom 332/62, 976 96 Medzibrod, SK;
(580) 3.11.2020

(111) 210197

(210) 1276-2004
(732) de Doree Invest s.r.o., Bolzanova 1679/3, 110 00 Praha, CZ;
(770) H.S.H. HEALTH SUPPORT HOLDING LTD, Arch. Makariou III, 229 Meliza Court, 50613 Limassol, CY;
(580) 16.10.2020

(111) 215760

(210) 6133-2005
(732) THORNTON & ROSS LIMITED, Linthwaite, Huddersfield, HD7 5QH, GB;
(770) Stiefel Laboratories Inc., Corporation Service Company, 251 Little Falls Drive, Wilmington, Delaware 19808, US;
(580) 26.10.2020

(111) 218686
(210) 1825-2006
(732) twd SK, s.r.o., Priemyselná 15278/14, 974 01 Banská Bystrica, SK;
(770) Patráš Igor, Ing., Za mlynom 332/62, 976 96 Medzibrod, SK;
(580) 3.11.2020

(111) 227948
(210) 289-2010
(732) MIKA SKK, s.r.o., Mostná 29, 949 01 Nitra, SK;
(770) MIKA SK, s.r.o., Mostná 29, 949 01 Nitra, SK;
(580) 16.10.2020

(111) 229370
(210) 5491-2010
(732) Orel North America, 999 NW 159th Drive, Miami, FL 33169, US;
(770) AESP, Inc., 16295 N. W. 13th Avenue/A, Miami, 33169, US;
(580) 12.11.2020

(111) 230777
(210) 5714-2010
(732) Generali Poisťovňa, a. s., Lamačská cesta 3/A, 841 04 Bratislava, SK;
(770) Genertel Biztosító Zrt., Dévai utca 26-28, 1134 Budapešť, HU;
(580) 29.10.2020

(111) 230778
(210) 5715-2010
(732) Generali Poisťovňa, a. s., Lamačská cesta 3/A, 841 04 Bratislava, SK;
(770) Genertel Biztosító Zrt., Dévai utca 26-28, 1134 Budapešť, HU;
(580) 29.10.2020

(111) 231218
(210) 378-2011
(732) ACCONT AUDIT, s.r.o., Hattalova 12 A, 831 03 Bratislava, SK;
(770) Data Eko Audit Consult, spol. s r. o., Hattalova 12 A, 831 03 Bratislava, SK;
(580) 27.10.2020

(111) 231606
(210) 1324-2011
(732) Gallová Lenka, PhDr., Clementisova 664/6, 911 01 Trenčín, SK;
(770) L&I Consulting, s.r.o., Clementisova 664/6, 911 01 Trenčín, SK;
(580) 19.10.2020

(111) 231607
(210) 1325-2011
(732) Gallová Lenka, PhDr., Clementisova 664/6, 911 01 Trenčín, SK;
(770) L&I Consulting, s.r.o., Clementisova 664/6, 911 01 Trenčín, SK;
(580) 19.10.2020

(111) 231608
(210) 1326-2011
(732) Gallová Lenka, PhDr., Clementisova 664/6, 911 01 Trenčín, SK;
(770) L&I Consulting, s.r.o., Clementisova 664/6, 911 01 Trenčín, SK;
(580) 19.10.2020

(111) 231609
(210) 1327-2011
(732) Gallová Lenka, PhDr., Clementisova 664/6, 911 01 Trenčín, SK;
(770) L&I Consulting, s.r.o., Clementisova 664/6, 911 01 Trenčín, SK;
(580) 5.11.2020

(111) 231610
(210) 1328-2011
(732) Gallová Lenka, PhDr., Clementisova 664/6, 911 01 Trenčín, SK;
(770) L&I Consulting, s.r.o., Clementisova 664/6, 911 01 Trenčín, SK;
(580) 19.10.2020

(111) 231611
(210) 1329-2011
(732) Gallová Lenka, PhDr., Clementisova 664/6, 911 01 Trenčín, SK;
(770) L&I Consulting, s.r.o., Clementisova 664/6, 911 01 Trenčín, SK;
(580) 19.10.2020

(111) 232834
(210) 5490-2010
(732) Orel North America, 999 NW 159th Drive, Miami, FL 33169, US;
(770) AESP, Inc., 16295 N. W. 13th Avenue/A, Miami, 33169, US;
(580) 12.11.2020

(111) 233488
(210) 5142-2011
(732) SESAME, s.r.o., Kutlíkova 17, 851 02 Bratislava, SK;
(770) MegaVox, s. r. o., Kutlíkova 17, 851 02 Bratislava, SK;
(580) 20.10.2020

(111) 233858
(210) 5342-2012
(732) Gallová Lenka, PhDr., Clementisova 664/6, 911 01 Trenčín, SK;
(770) L&I Consulting, s.r.o., Clementisova 664/6, 911 01 Trenčín, SK;
(580) 19.10.2020

(111) 234426
(210) 5581-2012
(732) MAKIPA s.r.o., Častkovce 428, 916 27 Častkovce, SK;
(770) Royaldom, s.r.o., Častkovce 428, 916 27 Častkovce, SK;
(580) 28.10.2020

(111) 235090

(210) 1777-2012
(732) Nitrianska organizácia cestovného ruchu, Štefánikova tr. 60, 950 06 Nitra, SK;
(770) OZ RADOŠINKA, Bojná 589, 956 01 Bojná, SK;
(580) 2.11.2020

(111) 237098

(210) 1766-2013
(732) VALEANT PHARMA POLAND SPÓŁKA Z ORGANIZACJĄ ODPOWIEDZIALNOŚCIĄ, Przemysłowa 2, 35-959 Rzeszów, PL;
(770) PharmaSwiss Poland Sp.z.o.o., Przemysłowa 2, 35-959 Rzeszów, PL;
(580) 26.10.2020

(111) 237098

(210) 1766-2013
(732) BAUSCH HEALTH POLAND SPÓŁKA Z ORGANIZACJĄ ODPOWIEDZIALNOŚCIĄ, Przemysłowa 2, 35-959 Rzeszów, PL;
(770) VALEANT PHARMA POLAND SPÓŁKA Z ORGANIZACJĄ ODPOWIEDZIALNOŚCIĄ, Przemysłowa 2, 35-959 Rzeszów, PL;
(580) 26.10.2020

(111) 237098

(210) 1766-2013
(732) BAUSCH HEALTH IRELAND LIMITED, 3013 Lake Drive, Citywest Business Campus, Dublin 24, IE;
(770) BAUSCH HEALTH POLAND SPÓŁKA Z ORGANIZACJĄ ODPOWIEDZIALNOŚCIĄ, Przemysłowa 2, 35-959 Rzeszów, PL;
(580) 26.10.2020

(111) 240243

(210) 2263-2014
(732) Zuckermandel byty, s. r. o., Dvořákovo nábrežie 10, 811 02 Bratislava, SK;
(770) J&T REAL ESTATE, a.s., Dvořákovo nábrežie 10, 811 02 Bratislava, SK;
(580) 2.11.2020

(111) 241355

(210) 5844-2014
(732) MAKIPA s.r.o., Častkovce 428, 916 27 Častkovce, SK;
(770) Royaldom, s.r.o., Častkovce 428, 916 27 Častkovce, SK;
(580) 28.10.2020

(111) 241358

(210) 381-2015
(732) Kompánek Marián, Ing., Cintorínska 21, 985 52 Divín, SK;
(770) CORVI s.r.o., Cintorínska 21, 985 52 Divín, SK;
(580) 22.10.2020

(111) 241945

(210) 5362-2014
(732) AURES Holdings a.s., Dopraváků 874/15, Čimice, 184 00 Praha 8, CZ;
(770) AAA AUTO a.s., Dopraváků 874/15, 184 00 Praha 8 - Čimice, CZ;
(580) 26.10.2020

(111) 241950

(210) 5359-2014
(732) AURES Holdings a.s., Dopraváků 874/15, Čimice, 184 00 Praha 8, CZ;
(770) AAA AUTO a.s., Dopraváků 874/15, 184 00 Praha 8 - Čimice, CZ;
(580) 26.10.2020

(111) 241951

(210) 5360-2014
(732) AURES Holdings a.s., Dopraváků 874/15, Čimice, 184 00 Praha 8, CZ;
(770) AAA AUTO a.s., Dopraváků 874/15, 184 00 Praha 8 - Čimice, CZ;
(580) 26.10.2020

(111) 241952

(210) 5361-2014
(732) AURES Holdings a.s., Dopraváků 874/15, Čimice, 184 00 Praha 8, CZ;
(770) AAA AUTO a.s., Dopraváků 874/15, 184 00 Praha 8 - Čimice, CZ;
(580) 26.10.2020

(111) 242072

(210) 1247-2015
(732) RevoMind s.r.o., Námestie slobody 2122/22, 915 01 Nové Mesto nad Váhom, SK;
(770) BKP RENT s.r.o., L.Podjavorinskej 2575/3B, 915 01 Nové Mesto nad Váhom, SK;
(580) 10.11.2020

(111) 242415

(210) 1754-2010
(732) twd SK, s.r.o., Priemyselna 15278/14, 974 01 Banská Bystrica, SK;
(770) Patráš Igor, Ing., Za mlynom 332/62, 976 96 Medzibrod, SK;
(580) 3.11.2020

(111) 246318

(210) 685-2017
(732) Pasquale Maglione, Haydnova 19, 811 02 Bratislava, SK;
(770) RISTORO s.r.o., Hlavná 83, 900 31 Stupava, SK;
(580) 2.11.2020

(111) 250551

(210) 511-2019
(732) EVENCY SK s.r.o., Zadunajská cesta 1, 851 01 Bratislava, SK;
(770) H&D Holding s. r. o., Zadunajská cesta 1, 851 01 Bratislava, SK;
(580) 3.11.2020

(111) 252143

(210) 2282-2019
(732) de Dobree Invest s.r.o., Bolzanova 1679/3, 110 00 Praha, CZ;
(770) H.S.H. HEALTH SUPPORT HOLDING LTD., Arch. Makariou III, 229 Meliza Court, CY-3105 Limassol, CY;
(580) 16.10.2020

Prevody a prechody práv na prihlášky ochranných známok**(210) 2752-2019**

(731) IREM MEDIA FZE LLC, A-0059-622- Flamingo Villas, Ajman, AE;

(770) Berey T&C Ltd, Ground Floor, Palace Court, Church Street, STJ 3049 St. Julians, MT;

(580) 9.11.2020

(210) 2753-2019

(731) IREM MEDIA FZE LLC, A-0059-622- Flamingo Villas, Ajman, AE;

(770) Berey T&C Ltd, Ground Floor, Palace Court, Church Street, STJ 3049 St. Julians, MT;

(580) 9.11.2020

Zmeny v údajoch o majiteľoch/prihlasovateľoch**(111) 159930**

(210) 44497

(732) FRAM Group IP LLC, 127 Public Square, Suite 5110, Cleveland, OH 44114, US;

(580) 15.10.2020

(111) 175039

(210) 67079

(732) ONDRÁŠOVKA a.s., U Národní galerie 470, 156 00 Praha 5, Zbraslav, CZ;

(580) 6.11.2020

(111) 161840

(210) 45005

(732) Amada Company Limited, 200, Ishida, Isehara-shi, Kanagawa, JP;

(580) 3.11.2020

(111) 177944

(210) 226-93

(732) Victoria's Secret Stores Brand Management, LLC, 4 Limited Parkway, Reynoldsburg, OH 43068, US;

(580) 4.11.2020

(111) 164830

(210) 51936

(732) Hydril Company spoločnosť zriadená podľa zákonov štátu Delaware, 2200 WEST LOOP SOUTH, SUITE 800, Houston, Texas 77027, US;

(580) 4.11.2020

(111) 186794

(210) 682-97

(732) Victoria's Secret Stores Brand Management, LLC, 4 Limited Parkway, Reynoldsburg, OH 43068, US;

(580) 4.11.2020

(111) 169312

(210) 59218

(732) Victoria's Secret Stores Brand Management, LLC, 4 Limited Parkway, Reynoldsburg, OH 43068, US;

(580) 4.11.2020

(111) 187804

(210) 447-97

(732) Victoria's Secret Stores Brand Management, LLC, 4 Limited Parkway, Reynoldsburg, OH 43068, US;

(580) 4.11.2020

(111) 169774

(210) 59993

(732) Jacuzzi Inc., 13925 City Center Drive, Suite 200, Chino Hills, California 91709, US;

(580) 12.11.2020

(111) 191167

(210) 1967-98

(732) MAFRA Slovakia, a.s., Nobelova 34, 836 05 Bratislava, SK;

(580) 20.10.2020

(111) 169775

(210) 59994

(732) Jacuzzi Inc., 13925 City Center Drive, Suite 200, Chino Hills, California 91709, US;

(580) 12.11.2020

(111) 195406

(210) 2874-99

(732) Victoria's Secret Stores Brand Management, LLC, 4 Limited Parkway, Reynoldsburg, OH 43068, US;

(580) 4.11.2020

(111) 169899

(210) 58531

(732) YAMATO SCALE Company, 5-22 Saenba-cho, Akashi-shi, Hyogo 673-8688, JP;

(580) 30.10.2020

(111) 196177

(210) 1953-99

(732) MAFRA Slovakia, a.s., Nobelova 34, 836 05 Bratislava, SK;

(580) 20.10.2020

(111) 170173

(210) 60606

(732) Janome Sewing Machine Co., Ltd., 1463 Hazama-Machi, Hachioji-Shi, Tokyo, JP;

(580) 26.10.2020

(111) 197437

(210) 2542-2000

(732) Patráš Igor, Ing., Za mlynom 332/62, 976 96 Medzibrod, SK;

(580) 3.11.2020

(111) 171089

(210) 60217

(732) Wopfinger Stein u. Kalkwerke Schmid & Co KG, 2754 Waldegg/Wopfing, AT;

(580) 26.10.2020

(111) 197438

(210) 2543-2000

(732) Patráš Igor, Ing., Za mlynom 332/62, 976 96 Medzibrod, SK;

(580) 3.11.2020

(111) 198742

(210) 3829-2000

(732) Opavia - LU, s.r.o., Karolinská 661, 186 00 Praha 8 - Karlín, CZ;

(580) 23.10.2020

(111) 198745
(210) 3832-2000
(732) Opavia - LU, s.r.o., Karolinská 661, 186 00 Praha 8 - Karlín, CZ;
(580) 23.10.2020

(111) 199044
(210) 3949-2000
(732) PHARMADIS s.r.o., Vrbovská cesta 123, 921 01 Piešťany, SK;
(580) 22.10.2020

(111) 199370
(210) 3946-2000
(732) Opavia - LU, s.r.o., Karolinská 661, 186 00 Praha 8 - Karlín, CZ;
(580) 23.10.2020

(111) 203456
(210) 1275-2002
(732) Patráš Igor, Ing., Za mlynom 332/62, 976 96 Medzibrod, SK;
(580) 3.11.2020

(111) 203759
(210) 3741-2001
(732) MAFRA Slovakia, a.s., Nobelova 34, 836 05 Bratislava, SK;
(580) 20.10.2020

(111) 207195
(210) 3784-2002
(732) Victoria's Secret Stores Brand Management, LLC, 4 Limited Parkway, Reynoldsburg, OH 43068, US;
(580) 4.11.2020

(111) 208291
(210) 2831-2003
(732) Victoria's Secret Stores Brand Management, LLC, 4 Limited Parkway, Reynoldsburg, OH 43068, US;
(580) 4.11.2020

(111) 209308
(210) 3725-2002
(732) Patráš Igor, Ing., Za mlynom 332/62, 976 96 Medzibrod, SK;
(580) 3.11.2020

(111) 215165
(210) 1526-2005
(732) ONDRÁŠOVKA a.s., U Národní galerie 470, 156 00 Praha 5, Zbraslav, CZ;
(580) 6.11.2020

(111) 216228
(210) 1525-2005
(732) ONDRÁŠOVKA a.s., U Národní galerie 470, 156 00 Praha 5, Zbraslav, CZ;
(580) 6.11.2020

(111) 217460
(210) 930-2006
(732) MAFRA Slovakia, a.s., Nobelova 34, 836 05 Bratislava, SK;
(580) 20.10.2020

(111) 218377
(210) 5940-2006
(732) FORTUNA GAME a.s., Italská 2584/69, Vinohrady, 120 00 Praha 2, CZ;
(580) 27.10.2020

(111) 218378
(210) 5941-2006
(732) FORTUNA GAME a.s., Italská 2584/69, Vinohrady, 120 00 Praha 2, CZ;
(580) 27.10.2020

(111) 218379
(210) 5942-2006
(732) FORTUNA GAME a.s., Italská 2584/69, Vinohrady, 120 00 Praha 2, CZ;
(580) 27.10.2020

(111) 218380
(210) 5943-2006
(732) FORTUNA GAME a.s., Italská 2584/69, Vinohrady, 120 00 Praha 2, CZ;
(580) 27.10.2020

(111) 218381
(210) 5944-2006
(732) FORTUNA GAME a.s., Italská 2584/69, Vinohrady, 120 00 Praha 2, CZ;
(580) 27.10.2020

(111) 218382
(210) 5945-2006
(732) FORTUNA GAME a.s., Italská 2584/69, Vinohrady, 120 00 Praha 2, CZ;
(580) 27.10.2020

(111) 218541
(210) 5836-2006
(732) FORTUNA GAME a.s., Italská 2584/69, Vinohrady, 120 00 Praha 2, CZ;
(580) 27.10.2020

(111) 218686
(210) 1825-2006
(732) Patráš Igor, Ing., Za mlynom 332/62, 976 96 Medzibrod, SK;
(580) 3.11.2020

(111) 221305
(210) 5713-2007
(732) MAFRA Slovakia, a.s., Nobelova 34, 836 05 Bratislava, SK;
(580) 20.10.2020

(111) 221306
(210) 5714-2007
(732) MAFRA Slovakia, a.s., Nobelova 34, 836 05 Bratislava, SK;
(580) 20.10.2020

(111) 221307
(210) 5715-2007
(732) MAFRA Slovakia, a.s., Nobelova 34, 836 05 Bratislava, SK;
(580) 20.10.2020

(111) 222288
(210) 5833-2006
(732) FORTUNA GAME a.s., Italská 2584/69, Vinohrady, 120 00
Praha 2, CZ;
(580) 27.10.2020

(111) 222289
(210) 5834-2006
(732) FORTUNA GAME a.s., Italská 2584/69, Vinohrady, 120 00
Praha 2, CZ;
(580) 27.10.2020

(111) 222290
(210) 5835-2006
(732) FORTUNA GAME a.s., Italská 2584/69, Vinohrady, 120 00
Praha 2, CZ;
(580) 27.10.2020

(111) 223564
(210) 5212-2008
(732) MAFRA Slovakia, a.s., Nobelova 34, 836 05 Bratislava, SK;
(580) 20.10.2020

(111) 223565
(210) 5214-2008
(732) MAFRA Slovakia, a.s., Nobelova 34, 836 05 Bratislava, SK;
(580) 20.10.2020

(111) 223566
(210) 5216-2008
(732) MAFRA Slovakia, a.s., Nobelova 34, 836 05 Bratislava, SK;
(580) 21.10.2020

(111) 223567
(210) 5217-2008
(732) MAFRA Slovakia, a.s., Nobelova 34, 836 05 Bratislava, SK;
(580) 21.10.2020

(111) 224066
(210) 5215-2008
(732) MAFRA Slovakia, a.s., Nobelova 34, 836 05 Bratislava, SK;
(580) 21.10.2020

(111) 224109
(210) 5737-2008
(732) MAFRA Slovakia, a.s., Nobelova 34, 836 05 Bratislava, SK;
(580) 21.10.2020

(111) 224426
(210) 5853-2008
(732) MAFRA Slovakia, a.s., Nobelova 34, 836 05 Bratislava, SK;
(580) 21.10.2020

(111) 224427
(210) 5854-2008
(732) MAFRA Slovakia, a.s., Nobelova 34, 836 05 Bratislava, SK;
(580) 21.10.2020

(111) 225351
(210) 5213-2008
(732) MAFRA Slovakia, a.s., Nobelova 34, 836 05 Bratislava, SK;
(580) 20.10.2020

(111) 225631
(210) 5083-2009
(732) FORTUNA GAME a.s., Italská 2584/69, Vinohrady, 120 00
Praha 2, CZ;
(580) 27.10.2020

(111) 225702
(210) 6189-2008
(732) MAFRA Slovakia, a.s., Nobelova 34, 836 05 Bratislava, SK;
(580) 21.10.2020

(111) 225703
(210) 6190-2008
(732) MAFRA Slovakia, a.s., Nobelova 34, 836 05 Bratislava, SK;
(580) 22.10.2020

(111) 225811
(210) 6192-2008
(732) MAFRA Slovakia, a.s., Nobelova 34, 836 05 Bratislava, SK;
(580) 22.10.2020

(111) 228345
(210) 520-2010
(732) NG2 Suisse GmbH, c/o Intertrust Services (Schweiz) AG,
Zählerweg 6, 6300 Zug, CH;
(580) 19.10.2020

(111) 228346
(210) 521-2010
(732) NG2 Suisse GmbH, c/o Intertrust Services (Schweiz) AG,
Zählerweg 6, 6300 Zug, CH;
(580) 19.10.2020

(111) 228710
(210) 809-2010
(732) NG2 Suisse GmbH, c/o Intertrust Services (Schweiz) AG,
Zählerweg 6, 6300 Zug, CH;
(580) 19.10.2020

(111) 228804
(210) 5419-2010
(732) MAFRA Slovakia, a.s., Nobelova 34, 836 05 Bratislava, SK;
(580) 2.11.2020

(111) 228983
(210) 5344-2010
(732) MAFRA Slovakia, a.s., Nobelova 34, 836 05 Bratislava, SK;
(580) 22.10.2020

(111) 229092
(210) 1141-2010
(732) Ivan Ľuboš, Ing., Kollárova 6, 940 01 Nové Zámky, SK;
(580) 5.11.2020

(111) 229093
(210) 1142-2010
(732) Ivan Ľuboš, Ing., Kollárova 6, 940 01 Nové Zámky, SK;
(580) 5.11.2020

(111) 229094
(210) 1159-2010
(732) Ivan Ľuboš, Ing., Kollárova 6, 940 01 Nové Zámky, SK;
(580) 5.11.2020

(111) 229124
(210) 1160-2010
(732) Ivan Ľuboš, Ing., Kollárova 6, 940 01 Nové Zámky, SK;
(580) 5.11.2020

(111) 229166
(210) 5757-2009
(732) ius aegis s. r. o., Nedbalova 12, 811 01 Bratislava, SK;
(580) 11.11.2020

(111) 229379
(210) 5531-2010
(732) MAFRA Slovakia, a.s., Nobelova 34, 836 05 Bratislava, SK;
(580) 23.10.2020

(111) 229898
(210) 5855-2008
(732) MAFRA Slovakia, a.s., Nobelova 34, 836 05 Bratislava, SK;
(580) 21.10.2020

(111) 230050
(210) 5821-2010
(732) Ryba Žilina, spol. s r.o., Športová 9, 010 01 Žilina, SK;
(580) 19.10.2020

(111) 230051
(210) 5822-2010
(732) Ryba Žilina, spol. s r.o., Športová 9, 010 01 Žilina, SK;
(580) 19.10.2020

(111) 230138
(210) 1617-2010
(732) FULGUR, spol. s r. o., Svitavská 39, 614 00 Brno, CZ;
(580) 20.10.2020

(111) 230266
(210) 179-2011
(732) COLD s. r. o., Kasárenská 2050, 911 05 Trenčín, SK;
(580) 3.11.2020

(111) 230408
(210) 5075-2011
(732) MAFRA Slovakia, a.s., Nobelova 34, 836 05 Bratislava, SK;
(580) 22.10.2020

(111) 230409
(210) 5076-2011
(732) MAFRA Slovakia, a.s., Nobelova 34, 836 05 Bratislava, SK;
(580) 22.10.2020

(111) 230820
(210) 5064-2011
(732) ASSA ABLOY Opening Solutions CZ s.r.o., Strojnická 633,
516 01 Rychnov nad Kněžnou, CZ;
(580) 5.11.2020

(111) 230821
(210) 5065-2011
(732) ASSA ABLOY Opening Solutions CZ s.r.o., Strojnická 633,
516 01 Rychnov nad Kněžnou, CZ;
(580) 4.11.2020

(111) 231870
(210) 5397-2011
(732) Československá obchodná banka, a.s., Žižkova 11, 811 02 Bra-
tislava, SK;
(580) 10.11.2020

(111) 231871
(210) 5398-2011
(732) Československá obchodná banka, a.s., Žižkova 11, 811 02 Bra-
tislava, SK;
(580) 9.11.2020

(111) 231906
(210) 1071-2011
(732) Atrium Slovakia Real Estate Management s.r.o., Moldav-
ská cesta 32, 040 11 Košice, SK;
(580) 4.11.2020

(111) 232375
(210) 813-2011
(732) MAFRA Slovakia, a.s., Nobelova 34, 836 05 Bratislava, SK;
(580) 26.10.2020

(111) 232498
(210) 5561-2010
(732) MANN+HUMMEL Purolator Filters LLC, 3200 Natal
Street, Fayetteville, North Carolina 28306, US;
(580) 6.11.2020

(111) 232893
(210) 176-2012
(732) Cestovní kancelář FISCHER, a.s., Babákova 2390/2, Cho-
dov, 148 00 Praha 4, CZ;
(580) 4.11.2020

(111) **232894**
(210) 177-2012
(732) Cestovní kancelář FISCHER, a.s., Babákova 2390/2, Chodov, 148 00 Praha 4, CZ;
(580) 4.11.2020

(111) **233531**
(210) 420-2012
(732) ASSA ABLOY Opening Solutions CZ s.r.o., Strojnická 633, 516 01 Rychnov nad Kněžnou, CZ;
(580) 4.11.2020

(111) **233822**
(210) 440-2012
(732) Cestovní kancelář FISCHER, a.s., Babákova 2390/2, Chodov, 148 00 Praha 4, CZ;
(580) 4.11.2020

(111) **234805**
(210) 5784-2012
(732) ONDRÁŠOVKA a.s., U Národní galerie 470, 156 00 Praha 5, Zbraslav, CZ;
(580) 6.11.2020

(111) **236487**
(210) 5252-2013
(732) MAFRA Slovakia, a.s., Nobelova 34, 836 05 Bratislava, SK;
(580) 22.10.2020

(111) **236854**
(210) 1785-2013
(732) WebSupport s. r. o., Karadžičova 7608/12, 821 08 Bratislava, SK;
(580) 2.11.2020

(111) **237510**
(210) 5541-2013
(732) MAFRA Slovakia, a.s., Nobelova 34, 836 05 Bratislava, SK;
(580) 22.10.2020

(111) **237558**
(210) 940-2013
(732) MAFRA Slovakia, a.s., Nobelova 34, 836 05 Bratislava, SK;
(580) 22.10.2020

(111) **237619**
(210) 2421-2013
(732) Zeppelin CZ s.r.o., Lipová 72, 251 70 Modletice, CZ;
(580) 5.11.2020

(111) **237695**
(210) 5617-2013
(732) MAFRA Slovakia, a.s., Nobelova 34, 836 05 Bratislava, SK;
(580) 22.10.2020

(111) **238155**
(210) 149-2014
(732) Cestovní kancelář FISCHER, a.s., Babákova 2390/2, Chodov, 148 00 Praha 4, CZ;
(580) 4.11.2020

(111) **238540**
(210) 5111-2009
(732) Ellis Enterprises B.V., Pesetastraat 5, 2991 XT Barendrecht, Rotterdam, NL;
(580) 9.11.2020

(111) **238899**
(210) 1080-2014
(732) FORTUNA GAME a.s., Italská 2584/69, Vinohrady, 120 00 Praha 2, CZ;
(580) 27.10.2020

(111) **239097**
(210) 1081-2014
(732) FORTUNA GAME a.s., Italská 2584/69, Vinohrady, 120 00 Praha 2, CZ;
(580) 27.10.2020

(111) **239098**
(210) 1082-2014
(732) FORTUNA GAME a.s., Italská 2584/69, Vinohrady, 120 00 Praha 2, CZ;
(580) 27.10.2020

(111) **239099**
(210) 1083-2014
(732) FORTUNA GAME a.s., Italská 2584/69, Vinohrady, 120 00 Praha 2, CZ;
(580) 27.10.2020

(111) **239941**
(210) 5754-2014
(732) ONDRÁŠOVKA a.s., U Národní galerie 470, 156 00 Praha 5, Zbraslav, CZ;
(580) 6.11.2020

(111) **239942**
(210) 5755-2014
(732) ONDRÁŠOVKA a.s., U Národní galerie 470, 156 00 Praha 5, Zbraslav, CZ;
(580) 6.11.2020

(111) **240433**
(210) 5528-2014
(732) NEBBIA SK s.r.o., Dlhá 74/85, 010 09 Žilina, SK;
(580) 19.10.2020

(111) **242415**
(210) 1754-2010
(732) Patráš Igor, Ing., Za mlynom 332/62, 976 96 Medzibrod, SK;
(580) 3.11.2020

(111) **242868**
(210) 2064-2015
(732) BOOS LABORATORIES, s.r.o., Trieda SNP 5, 040 11 Košice, SK;
(580) 5.11.2020

(111) 248296

(210) 2419-2017

(732) BOOS TRADE, s.r.o., Brnenská 49/A, 040 11 Košice, SK;

(580) 6.11.2020

(111) 252385

(210) 2281-2019

(732) ATAC spol. s r.o., Grmelova 2016/13a, Mariánské Hory,
709 00 Ostrava, CZ;

(580) 12.11.2020

(111) 250482

(210) 760-2018

(732) MAFRA Slovakia, a.s., Nobelova 34, 836 05 Bratislava, SK;

(580) 22.10.2020

(111) 252488

(210) 2638-2019

(732) Victoria's Secret Stores Brand Management, LLC, 4 Limited Parkway, Reynoldsburg, OH 43068, US;

(580) 4.11.2020

Licenčné zmluvy registrované na ochranné známky

(111) 250611

(210) 602-2019

(732) EAT HAM s.r.o., Zápotockého 10, 080 01 Prešov, SK;

(791) EAT HAM PIZZA s.r.o., Ortútska cesta 100/241, 974 05 Malachov, SK;

(793) Typ licencie: nevýlučná

Dátum uzavretia licenčnej zmluvy: 18.8.2020

(580) 22.10.2020

Ukončenie platnosti sublicenčných zmlúv na ochranné známky

(111) 168553

(210) 57592

(732) Subway IP LLC., 8400 NW 36th Street, Suite 530, Doral, FL 33166, US;

(791) Kováč Felix, Poludníková 5, 821 02 Bratislava, SK; Parnica Vladislav, Poludníková 5, 821 02 Bratislava, SK;

(793) Typ licencie: nevýlučná

Dátum ukončenia platnosti sublicenčnej zmluvy: 20.1.2020

(580) 23.10.2020

Zastavené konania o prihláškach ochranných známok

(210)

716-2020

892-2020

1214-2020

1387-2020

1389-2020

Zamietnuté prihlášky ochranných známok

(210)

507-2016

1815-2016

2574-2016

382-2017

(210)

1583-2017

1893-2018

729-2019

735-2019

(210)

751-2019

818-2019

819-2019

820-2019

(210)

831-2019

837-2019

860-2019

1846-2019

Zaniknuté ochranné známky

(111)	(141)	(111)	(141)	(111)	(141)	(111)	(141)
89260	12.03.2020	196078	07.03.2020	227982	22.02.2020	228503	23.02.2020
101752	12.03.2020	196080	08.03.2020	227983	22.02.2020	228587	11.03.2020
102285	15.03.2020	196081	08.03.2020	228184	22.02.2020	228588	18.03.2020
104241	29.03.2020	196092	23.03.2020	228185	22.02.2020	228679	24.02.2020
154253	26.03.2020	196100	24.03.2020	228186	22.02.2020	228680	24.02.2020
159632	18.03.2020	196101	24.03.2020	228188	25.02.2020	228681	25.02.2020
159715	27.03.2020	196107	27.03.2020	228193	05.03.2020	228733	23.02.2020
159776	13.03.2020	196113	27.03.2020	228194	05.03.2020	228734	23.02.2020
160121	04.03.2020	196115	27.03.2020	228195	08.03.2020	228735	23.02.2020
160208	24.03.2020	196119	28.03.2020	228196	08.03.2020	228758	08.03.2020
160306	24.03.2020	196120	29.03.2020	228197	08.03.2020	228759	11.03.2020
161178	13.03.2020	196203	15.03.2020	228201	22.02.2020	228823	25.02.2020
164413	21.03.2020	196209	16.03.2020	228215	01.03.2020	228824	03.03.2020
164424	25.03.2020	196210	16.03.2020	228216	01.03.2020	228826	15.03.2020
164528	25.03.2020	196211	16.03.2020	228219	05.03.2020	228827	15.03.2020
164563	06.03.2020	196224	27.03.2020	228223	10.03.2020	228920	24.02.2020
164618	28.03.2020	196242	29.03.2020	228224	10.03.2020	228922	15.03.2020
167773	29.03.2020	196243	29.03.2020	228225	10.03.2020	228923	15.03.2020
167878	16.03.2020	196337	08.03.2020	228226	11.03.2020	228924	16.03.2020
167961	01.03.2020	196338	08.03.2020	228229	17.03.2020	229013	26.02.2020
167962	01.03.2020	196342	13.03.2020	228233	23.02.2020	229019	22.02.2020
168045	16.03.2020	196456	23.03.2020	228234	23.02.2020	229020	22.02.2020
168082	29.03.2020	196722	27.03.2020	228235	23.02.2020	229033	25.02.2020
168257	15.03.2020	196725	31.03.2020	228236	23.02.2020	229034	25.02.2020
168258	15.03.2020	196969	01.03.2020	228271	17.02.2020	229035	26.02.2020
168259	19.03.2020	196979	13.03.2020	228272	22.02.2020	229036	26.02.2020
169020	29.03.2020	197500	17.03.2020	228274	22.02.2020	229039	18.03.2020
169991	14.03.2020	197574	09.03.2020	228276	22.02.2020	229139	24.02.2020
169992	14.03.2020	197857	08.03.2020	228277	24.02.2020	229170	11.03.2020
169993	14.03.2020	198016	02.03.2020	228279	24.02.2020	229194	01.03.2020
170291	05.03.2020	198019	09.03.2020	228292	22.02.2020	229195	05.03.2020
170384	21.03.2020	198682	10.03.2020	228293	23.02.2020	229196	11.03.2020
170723	21.03.2020	198684	17.03.2020	228294	23.02.2020	229197	15.03.2020
191733	08.03.2020	199384	10.03.2020	228295	23.02.2020	229308	15.03.2020
192078	13.03.2020	200098	16.03.2020	228298	23.02.2020	229309	15.03.2020
192081	17.03.2020	200099	16.03.2020	228300	22.02.2020	229310	15.03.2020
192503	20.03.2020	200100	17.03.2020	228310	23.02.2020	229311	15.03.2020
195765	10.03.2020	202213	06.03.2020	228331	22.02.2020	229313	16.03.2020
195766	10.03.2020	202955	08.03.2020	228374	15.02.2020	229545	22.02.2020
195769	13.03.2020	214474	23.09.2020	228375	16.02.2020	229704	23.02.2020
195770	13.03.2020	227942	15.02.2020	228376	22.02.2020	229705	23.02.2020
195779	17.03.2020	227943	15.02.2020	228428	19.02.2020	229706	23.02.2020
195807	17.03.2020	227944	15.02.2020	228429	19.02.2020	229707	23.02.2020
195891	02.03.2020	227946	23.02.2020	228430	04.03.2020	229708	23.02.2020
195896	06.03.2020	227947	23.02.2020	228431	05.03.2020	229709	23.02.2020
195915	20.03.2020	227962	26.01.2020	228432	05.03.2020	231888	18.03.2020
195919	21.03.2020	227974	05.02.2020	228434	10.03.2020	231889	18.03.2020
195925	22.03.2020	227975	12.02.2020	228439	15.03.2020	235352	15.03.2020
196075	07.03.2020	227979	22.02.2020	228441	16.03.2020	235353	15.03.2020
196076	07.03.2020	227980	22.02.2020	228445	18.03.2020	253069	21.09.2020
196077	07.03.2020	227981	22.02.2020	228484	03.02.2020		

Zmeny v zozname tovarov a služieb

- (111) 164830
(210) 51936
7 (511) 6
(510) Rúry, rúrky a puzdrá, závitové rúry, rúrky a puzdrá, nie ako súčasť strojov, všetko vyrobené z obyčajného kovu a na vŕtacie účely, príslušenstvá všetkých týchto výrobkov pokiaľ spadajú do tr. 6, rúrkové spoje z obyčajného kovu, ich časti a príslušenstvá, pokiaľ patria do tr. 6 na účely vŕtacie a na vykonávanie vrto.
(580) 4.11.2020
-
- (111) 230294
(210) 1424-2010
9 (511) 18, 24, 25
(511) 18 - Textilné kabley a textilné kabelky.
24 - Textilie a textilné výrobky, ktoré nie sú zahrnuté v iných triedach; posteľné prikrývky a pokrývky na stôl; umelecky spracované textilné výrobky na používanie v domácnosti, ktoré nie sú zahrnuté v iných triedach; posteľné prikrývky; prehozy a deky robené patchworkovou technikou; detské posteľné prikrývky a deky robené patchworkovou technikou; patchworkové obliečky na vankúše; posteľná bielizeň robená patchworkovou technikou a zdobená patchworkovou technikou; závesy na okná zdobené patchworkovou technikou; textilné vrecká a vrecia a textilné tašky a taštičky na ukládanie domácich potrieb a iných potrieb v byte robené patchworkovou technikou nepatriace do iných tried; umelecky spracované textilné výrobky nepatriace do iných tried, ako sú textilné prívesky na kľúče a na mobilné telefóny robené patchworkovou technikou, textilné ozdoby a dekorácie robené patchworkovou technikou (nie ako odevné doplnky); textilné tašky s využitím techniky patchwork (handmade) zdobené aplikáciami ručnými a strojovými výšivkami; textilné taštičky s využitím techniky patchwork (handmade) zdobené aplikáciami, ručnými a strojovými výšivkami; textilné puzdrá s využitím techniky patchwork (handmade) zdobené aplikáciami, ručnými a strojovými výšivkami.
25 - Odevy, obuv a pokrývky hlavy; umelecké, spoločenské a špecifické odevy vyrobené patchworkovou technikou s ručnými a strojovými výšivkami a aplikáciami; textilné čiapky, klobúky a klobúčiky umelecky spracované, robené patchworkovou technikou; textilné šály a šatky umelecky spracované rôznymi patchwork a handmade technikami.
(580) 30.10.2020
-
- (111) 232498
(210) 5561-2010
9 (511) 7, 11, 12
(511) 7 - Filtre a filtračné systémy pre motory, hnacie stroje alebo stroje na filtráciu kvapalín a plynov, najmä olejové filtre, olejové odstredivé filtre, ako i olejové filtračné moduly, vzduchové filtre, palivové filtre, palivové filtre v potrubí, filtre v palivových nádržiach, čističe paliva vznetového motora, moduly čističa paliva vznetového motora, čističe prachových častíc vznetového motora, čističe prevodového oleja, filtre systému ostrekovača okenného skla, čističe močoviny; odstredivky; filtre pre erozívne stroje (nazývané aj elektroiskrové stroje); filtre pre hydraulické kvapaliny; hydraulické nasávacie filtre; hydraulické vysokotlakové filtre; hydraulické filtre vo vratnom potrubí; filtre pre vzduchové klimatizácie (ako časti strojov alebo motorov); čističe močoviny, filtre pre posilňovače riadenia, filtre pre brzdové sústavy, filtre hydraulického perovania, filtre systému ostrekovača okenného skla, filtre pre hydraulické kvapaliny; hydraulické nasávacie filtre; hydraulické vysokotlakové filtre; hydraulické filtre vo vratnom potrubí; filtračné náplne pre uvedené filtre, separátory olejovej hmly; vzduchové olejové separačné prvky; filtračné náplne pre uvedené filtre, filtre chladiacej vody.
11 - Kabínové vzduchové filtre, filtre s aktívnym uhlím, filtre v odvodu vzduchu nádrží.
12 - Filtre a filtračné systémy pre vozidlá a filtračné prvky na filtráciu kvapalín a plynov; skriňa sušiča vzduchu a/alebo skriňa sušiča vzduchu na vysušenie plynov pomocou kvapaliny absorbujúcich látok; skriňa sušiča vzduchu na vysušenie a separáciu vzduchu a oleja z prietoku plynu.
(580) 6.11.2020
-
- (111) 242415
(210) 1754-2010
9 (511) 16, 35, 41
(511) 16 - Baliaci papier; bublinové obaly z plastických materiálov (na balenie); papierové kávové filtre; lepenkové alebo papierové škatule; lepenkové alebo papierové obaly na fľaše; umelohmotné fólie na balenie; vrecia z papiera alebo plastických materiálov.
35 - Manažment v oblasti umenia; obchodný manažment v oblasti umenia; personálne poradenstvo; sprostredkovanie obchodu s umeleckými dielami a starožitnosťami; sprostredkovanie uvedených služieb; obchodné sprostredkovanie služieb uvedených v triedach 35, 41.
41 - Činnosť umeleckej a športovej agentúry; činnosť v oblasti kultúry a športu; organizovanie a plánovanie večierkov; organizovanie plesov; organizovanie súťaží krásy; organizovanie športových podujatí a súťaží; organizovanie športových súťaží; prevádzkovanie galérie; umelecké módné agentúry; usporadúvanie divadelných a koncertných predstavení na účely kultúrne a zábavné; usporadúvanie koncertov, hudobných a tanečných produkcií; výroba divadelných predstavení; organizovanie podujatí spojených s udeľovaním ocenení v rôznych oblastiach obchodu a verejného života.
(580) 3.11.2020

Opravy zatriedenia podľa medzinárodného triedenia tovarov a/alebo služieb

(111) **253705**

(210) 1029-2020

11(511) 31, 32, 33, 35, 43

(511) 31 - Vinič (rastlina); čerstvé hrozno.

Vestník č. 8/2020 – str. 144

ČASŤ

ÚRADNÉ OZNAMY

OZNAM

Úrad priemyselného vlastníctva SR oznamuje, že **Vestník ÚPV SR** bude **od roku 2021 vydávať v dvojtýždňovom intervale**.
[Harmonogram vydávania vestníka](#) zverejňuje na webovom sídle úradu.
